

## TRANSPORT PUMPS



### IMPORTANT! | IMPORTANT! | WICHTIG! | ¡IMPORTANTE!



EN

Thoroughly review the manual, all instructions, and hazard warnings **BEFORE** installing, using, and performing any maintenance on the pump.

Manuals are available for download using the QR code and at [mouvex.com](http://mouvex.com).

Attempting installation, operation, and disassembling/reassembling of the pump without reading and following manual instructions could lead to **SAFETY** risks and **irreparable DAMAGES** to the pump.

FR

Lisez attentivement le manuel, toutes les instructions et les avertissements de danger **AVANT** l'installation, l'utilisation et l'entretien de la pompe.

Les notices sont disponibles par téléchargement, Utilisez le QR code et dans le site internet [mouvex.com](http://mouvex.com).

Tenter d'installer, d'utiliser et de démonter/remonter la pompe sans lire et suivre les recommandations de la notice peut conduire à des **risques** en termes de **SECURITE** et des **DOMMAGES IRRÉVERSIBLES** sur la pompe.

DE

Lesen Sie das Handbuch mit allen Anweisungen und Gefahrenhinweisen **VOR** der Installation, der Nutzung und der Durchführung von Wartungsarbeiten an der Pumpe gründlich durch.

Handbücher stehen zum Download über den QR-Code und unter [mouvex.com](http://mouvex.com) zur Verfügung.

Die Installation, der Betrieb, die Demontage bzw. Montage der Pumpe ohne vorheriges gründliches Lesen und das Befolgen der Anweisungen des Handbuches kann zu **SICHERHEITSRISIKEN** und **irreparablen SCHÄDEN** an der Pumpe führen.

ES

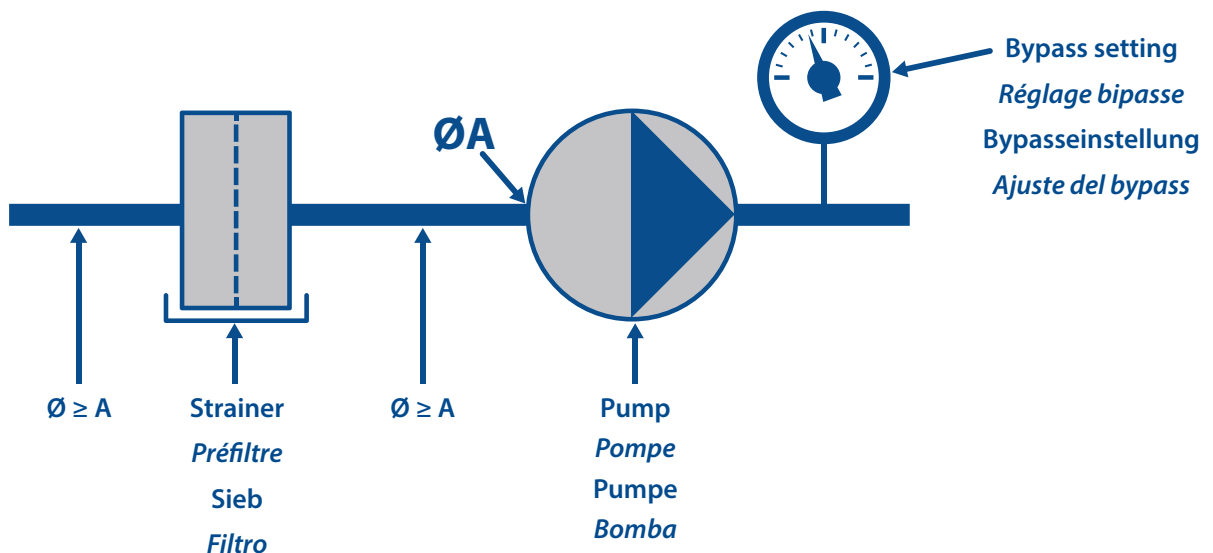
Revise a fondo el manual, todas las instrucciones y advertencias de peligro **ANTES** de instalar, de utilizar o de realizar cualquier mantenimiento en la bomba.

Los manuales se pueden descargar usando el código QR y en [mouvex.com](http://mouvex.com).

Intentar instalar, hacer funcionar o desmontar / remontar la bomba sin leer y seguir las instrucciones de los manuales podría generar **riesgos** de **SEGURIDAD** y **DAÑOS** irreparables para la bomba.

## QUICK START GUIDE | GUIDE DEMARRAGE RAPIDE | SCHNELLSTARTANLEITUNG | GUÍA DE INICIO RÁPIDO

### CC8 – CC10 – CC20





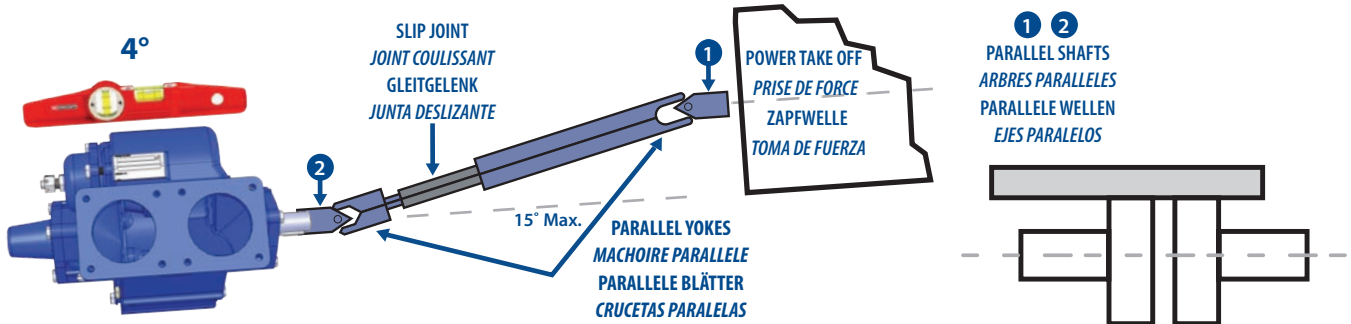
# Quick Start Guide | TRANSPORT PUMPS



QUICK START GUIDE | GUIDE DEMARRAGE RAPIDE | SCHNELLSTARTANLEITUNG | GUÍA DE INICIO RÁPIDO

## CC8 - CC10 - CC20

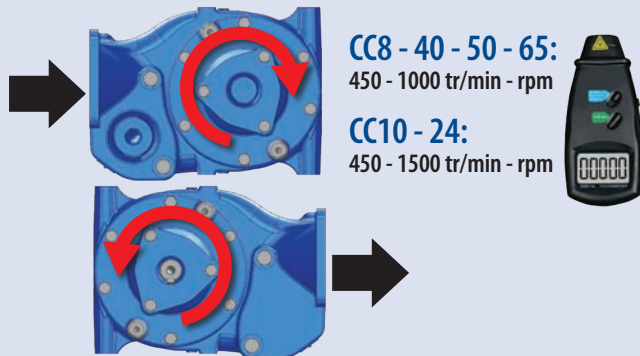
Transmission | Transmission | Übertragung | Transmisión



Direction rotation | Sens de Rotation | Drehrichtung | Sentido de giro

### CC8 - CC10

Not reversible | Pas réversible | Nicht Reversibel | No reversible



### CC20

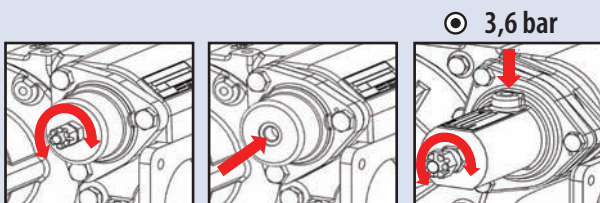
Reversible | Réversible | Reversibel | Reversible



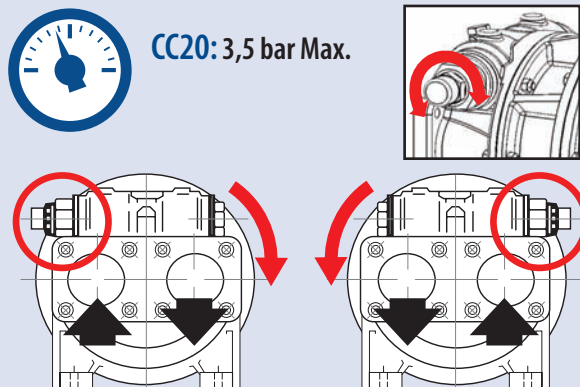
Bypass setting | Réglage bipasse | Bypasseinstellung | Ajuste del bypass



CC8: 8 bar Max.  
CC10: 10 bar Max.



CC20: 3,5 bar Max.



# MOVEX®

ZI la Plaine des Isles • 2 rue des Caillottes  
F-89000 AUXERRE - FRANCE  
Tel: + 33.3.86.49.86.30 • Fax: + 33.3.86.46.42.10  
contact@mouvex.com

mouvex.com

© 2018 MOVEX

EN English FR Français DE Deutsch ES Español