



NOTICE D'INSTRUCTIONS 1003-Q00 f

Rubrique	1003
En vigueur	Septembre 2014
Remplace	Nouvelle

Notice originale

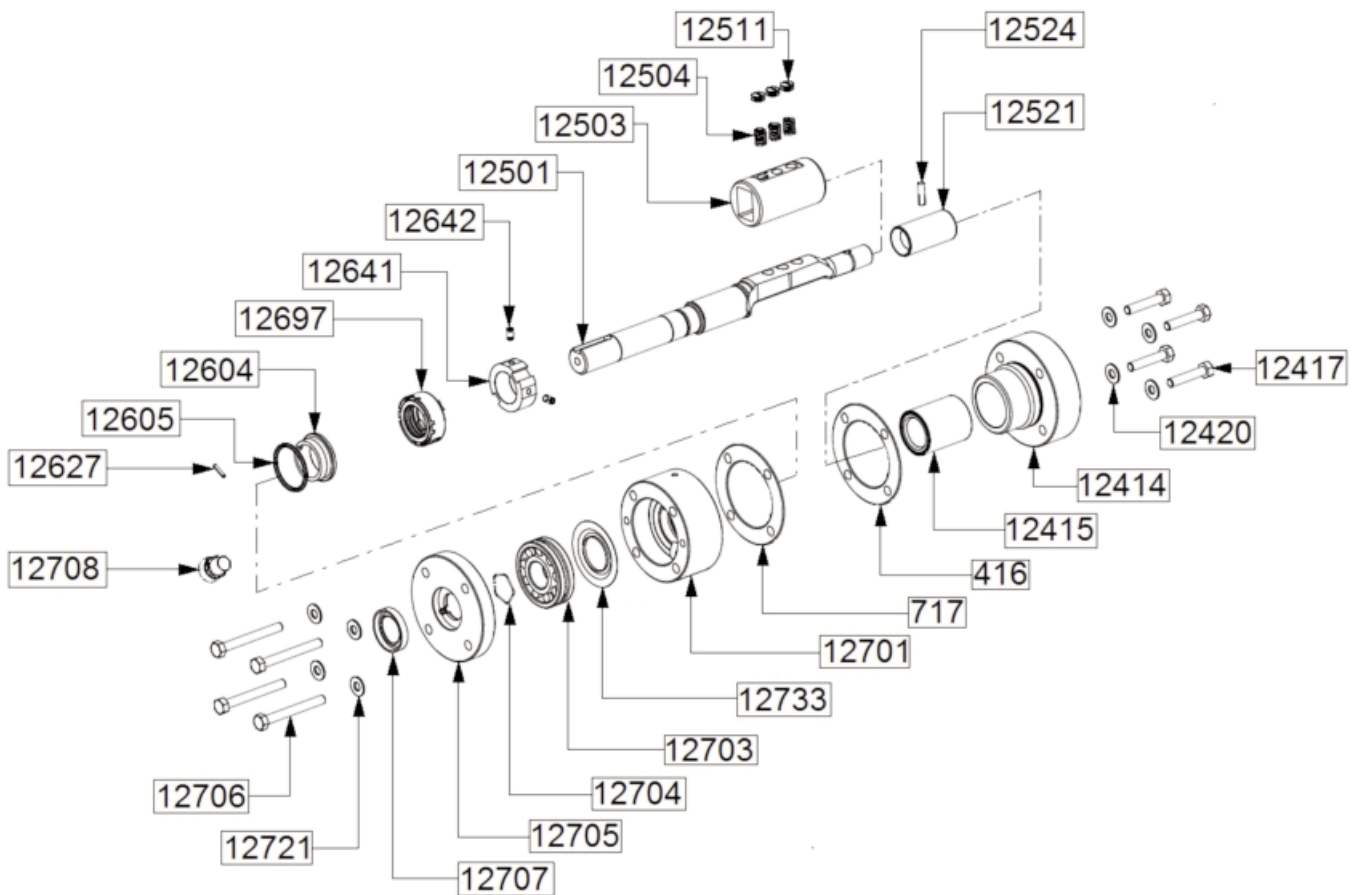
Montage arbre A12 sur pompe AK



Z.I. La Plaine des Isles - F 89000 AUXERRE - FRANCE
Tél. : +33 (0)3.86.49.86.30 - Fax : +33 (0)3.86.49.87.17
contact@mouvex.com - www.mouvex.com

Votre Distributeur :

CONTENU DU KIT



Repère	Pièce
12414	Coussinet de fond
12415	Bague
12420	Rondelle
12501	Arbre
12521	Frette
12524	Goupille
12503	Coussinet de piston
12504	Ressort
12511	Vis
12604	Contrepartie
12697	Partie tournante
12605	Joint
12641	Entraîneur
12642	Vis
12627	Goupille
12701	Cage de roulement
12703	Roulement
12733	Anneau
12705	Couvercle de roulement
12708	Graisseur
12704	Anneau
12706	Vis
12706A	Vis
12707	Joint à lèvres
12721	Rondelle
416	Joint de coussinet de fond
717	Joint de cage de roulement

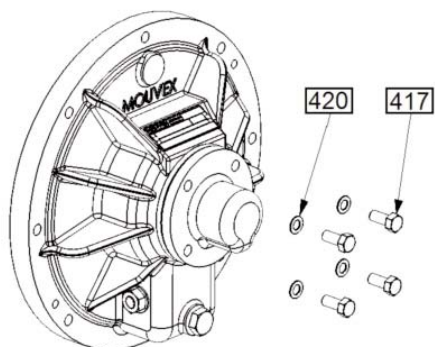
Montage arbre nouveau modèle sur pompe AK

Sur la pompe, démonter les pièces suivantes (voir Notice d'instructions de la pompe) :

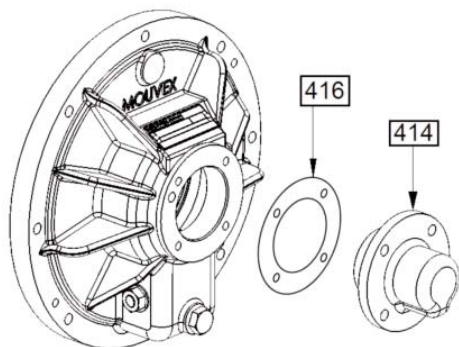
- Fond,
- Frette,
- Piston,
- Couvercle de roulement,
- Arbre avec cage de roulement et garniture.

Montage du nouveau coussinet de fond

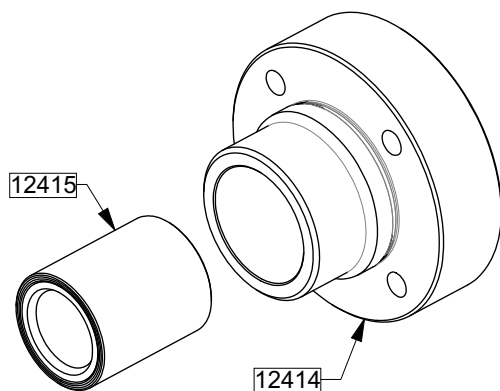
Sur le fond, déposer les vis 417 et leurs rondelles 420.



Déposer le coussinet de fond 414 et son joint 416.



Montage de la bague de fond dans le nouveau coussinet



Orienter le chanfrein de la bague côté extérieur (voir schéma ci-dessus).

Insérer la bague 12415 dans le coussinet de fond 12414 à l'aide d'une presse et d'un cylindre jusqu'à ce que les faces de la bague 12415 et du coussinet de fond 12414 soient alignées.

AVIS

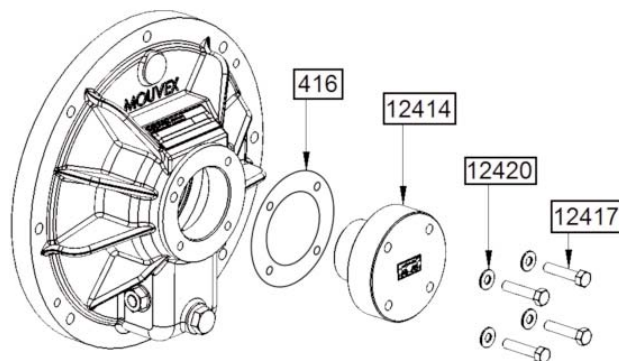
Ne pas ajouter de colle ni de graisse.

AVIS

L'effort devra être exercé uniquement sur la chemise métallique et non sur la bague carbone.

Poser le nouveau coussinet de fond 12414 avec le joint 416 (un joint neuf est fourni avec le kit d'arbre).

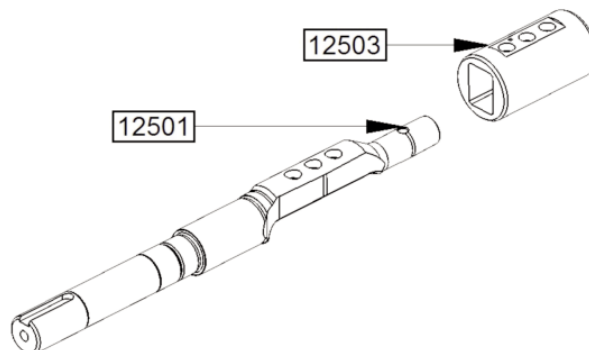
Visser et serrer les vis 12417 avec leurs rondelles 12420.



Montage du nouvel arbre

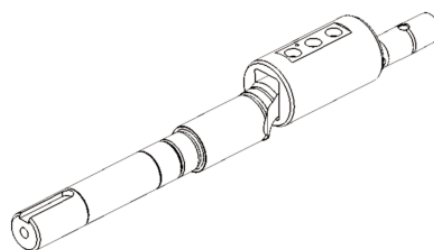
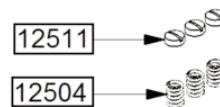
Montage du coussinet de piston

Monter le coussinet 12503 sur l'arbre 12501.

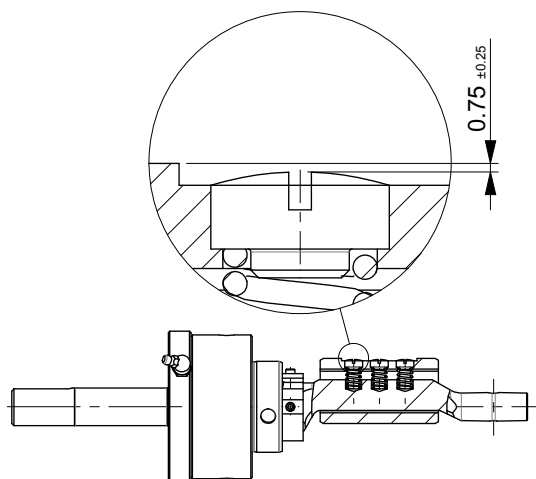


Monter les ressorts 12504 dans leurs logements.

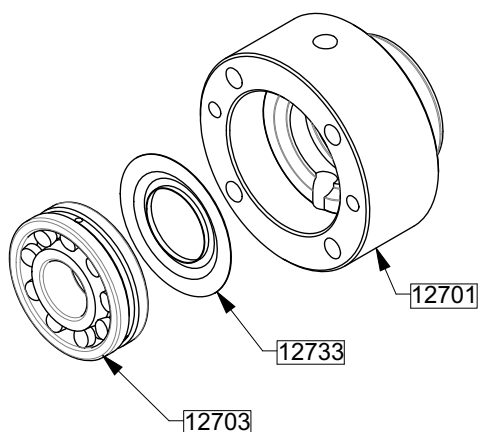
Monter les vis 12511.



Montage arbre nouveau modèle sur pompe AK (suite)



Montage du roulement



Nettoyer le logement du roulement 12703.

Monter le joint Nilos 12733 dans son logement.

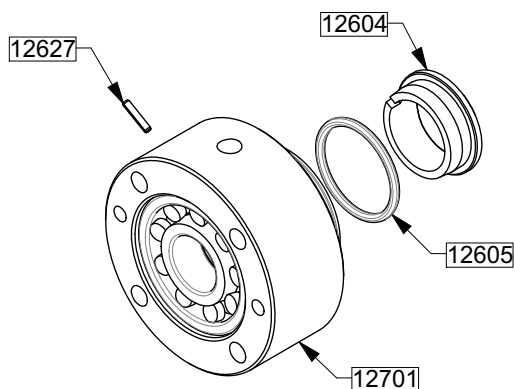
Monter le roulement 12703 dans la cage de roulement 12701 en appuyant sur sa bague extérieure à l'aide d'une presse et d'un tube.

Montage de la nouvelle garniture

AVIS

Les pièces de la garniture ne devront jamais reposer sur les faces de friction sans feuille de protection.

• Montage de la contrepartie fixe de la garniture mécanique



Le cas échéant, nettoyer le roulement 12703 de sa graisse.

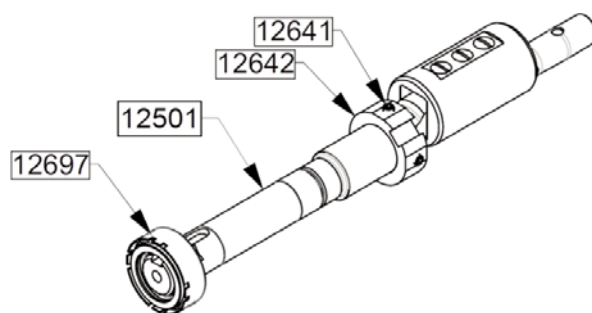
Nettoyer le logement du joint dans la cage de roulement 12701.

Monter le joint 12605 dans la cage de roulement 12701.

Monter la contrepartie 12604 dans la cage de roulement 12701, en prenant soin d'aligner la goupille 12627 située dans la cage de roulement 12701 avec l'encoche de la contrepartie fixe 12604.

Au besoin, nettoyer la face de friction avec un chiffon propre et doux. Attention à ne pas rayer la face de friction.

• Montage de la partie tournante de la garniture mécanique



Contrôler l'état de surface de l'arbre 12501, le toiler avec du papier de verre fin en cas de rayures au droit du joint torique de la partie tournante de la garniture. Une attention toute particulière devra être apportée aux rayures parallèles à l'axe de l'arbre, qui devront impérativement être évitées.

Le cas échéant, monter l'entraîneur de garniture 12641 et ses vis 12642 sur l'arbre 12501, en le positionnant en butée. Monter les vis 12642 avec du frein filet moyen.

Pour réduire le frottement, mouiller à l'eau ou à l'alcool les surfaces sur lesquelles vont glisser les joints toriques pendant le montage.

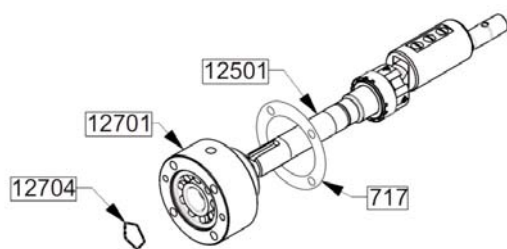
Dans le cas de joints FKM revêtu FEP, utiliser le cône de montage fourni avec la garniture mécanique.

Monter la partie tournante 12697 en alignant les ergots avec les encoches de l'entraîneur 12641.

Au besoin, nettoyer la face de friction avec un chiffon propre et doux. Attention à ne pas rayer la face de friction.

Montage arbre nouveau modèle sur pompe AK (suite)

Montage de la cage de roulement



Monter l'ensemble cage de roulement (12701 - 12703 - 12733 - 12627 et contrepartie fixe de la garniture) sur l'arbre 12501.

AVIS

Tant que le couvercle de roulement 12705 n'est pas monté, l'arbre n'est tenu que par le roulement à rotule et peut donc basculer, ce qui pourrait endommager la garniture mécanique. Pour prévenir ce risque, veiller à maintenir l'arbre 12501 et la cage de roulement 12701 de manière à limiter le mouvement de rotule (par exemple en maintenant l'ensemble en position verticale).

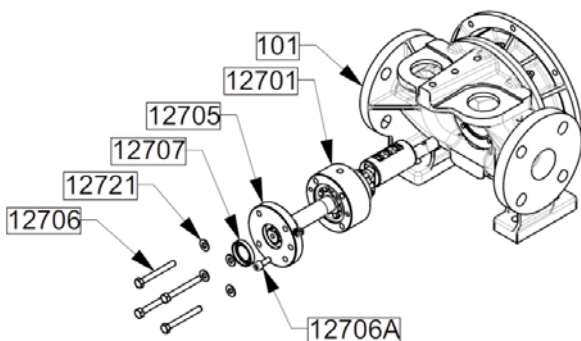
Monter l'anneau élastique 12704 sur l'arbre 12501.

Le cas échéant, remplir le roulement 12703 de graisse (voir § ENTRETIEN de la Notice d'instructions de la pompe).

Nettoyer les faces d'appui du joint 717.

Monter le joint 717 sur la cage de roulement 12701 (un joint neuf est fourni avec le kit d'arbre).

Montage du couvercle de roulement



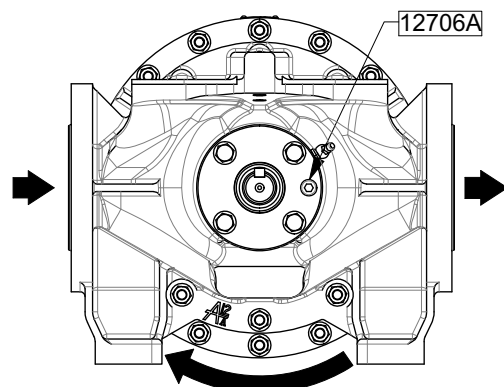
Monter le joint à lèvres 12707, lèvre orientée vers l'extérieur dans le couvercle de roulement 12705.

Monter le couvercle de roulement 12705 dans la cage de roulement 12701.

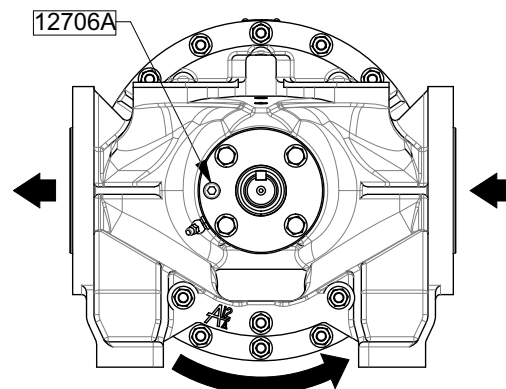
Monter la vis 12706A.

Insérer la ligne d'arbre dans la tubulure 101 en positionnant la vis 12706A selon le sens de rotation privilégié de la pompe :

Détail des positions



Sens de rotation horaire privilégié

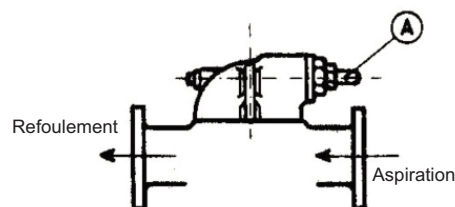


Sens de rotation anti-horaire privilégié

Un positionnement incorrect n'entraînera pas de dommages mais conduira à une perte de débit.

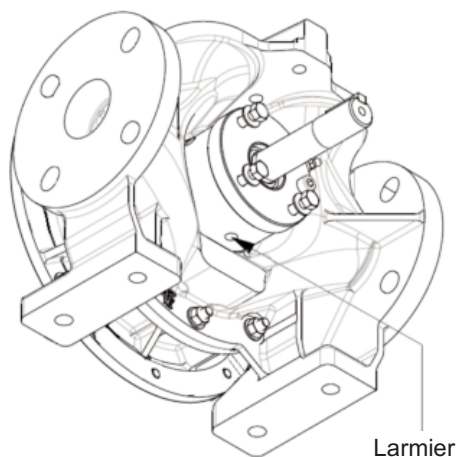
S'assurer également que la position du bipasse est correcte.

Le bipasse simple ne protège que la pompe et ce dans un seul sens de rotation mais il est réversible, il doit être monté dans le sens correct, c'est-à-dire chapeau A du côté de l'aspiration. Ceci doit être fait avant la première mise en marche de la pompe et revalidé si le circuit de pompage change.

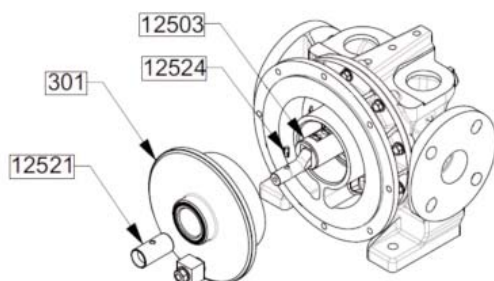


Montage arbre nouveau modèle sur pompe AK (suite)

Monter les vis 12706 et leurs rondelles coniques striées 12721 neuves avec du frein filet moyen.



Montage du piston (piston d'origine conservé)

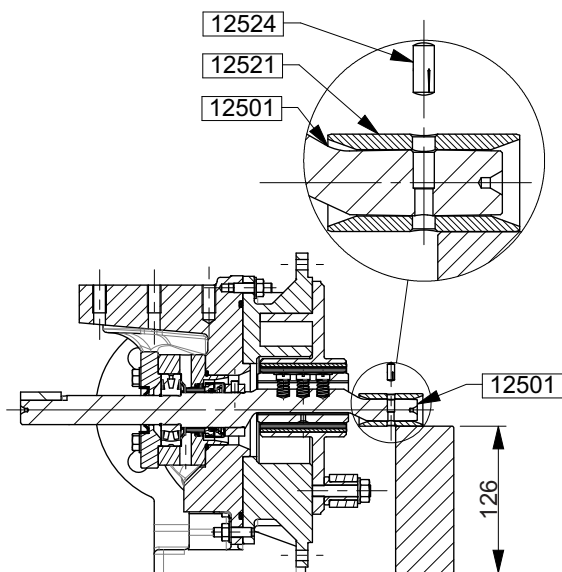


Lubrifier les faces de frottement du piston 301 avec un produit compatible avec le liquide pompé.

Monter le piston 301 sur son coussinet 12503.

Monter la frette 12521 sur l'arbre 12501.

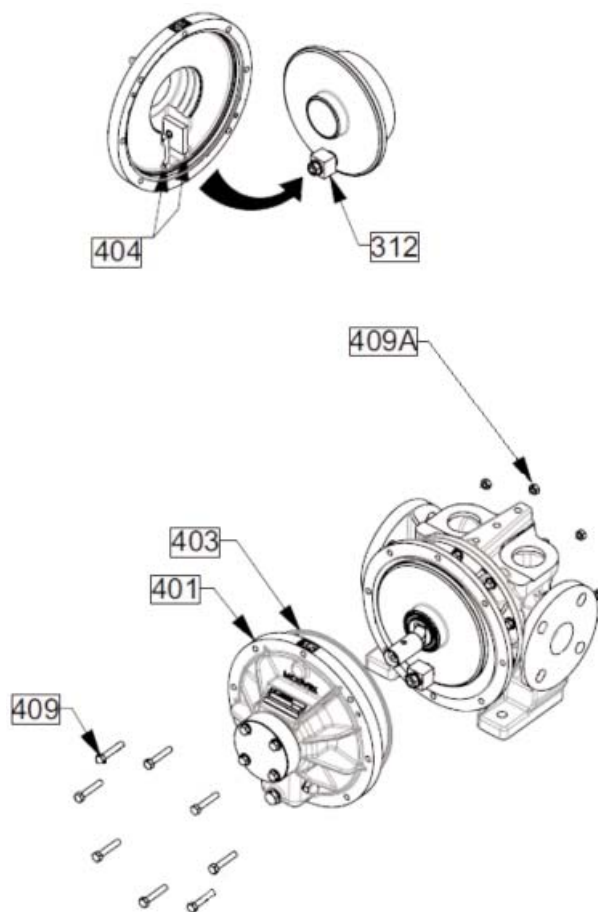
Monter la goupille 12524 (l'amener en butée) en veillant à ne pas endommager la frette.



AVIS

Pour éviter d'endommager la garniture pendant cette opération, l'arbre doit être supporté par une cale (choisir un matériau tendre pour ne pas marquer la frette).

Montage du fond



Nettoyer le logement du joint 403.

Monter le joint 403 sur le cylindre 201.

Orienter le coulisseau 312 pour le faire passer entre les plaquettes 404.

Monter le fond 12401 sur le cylindre 403.

Veiller à ne pas pincer le joint 403 lors du montage.

Veiller à ne pas endommager la bague 415 lors du montage.

Monter les vis 409 et écrous 409A.