

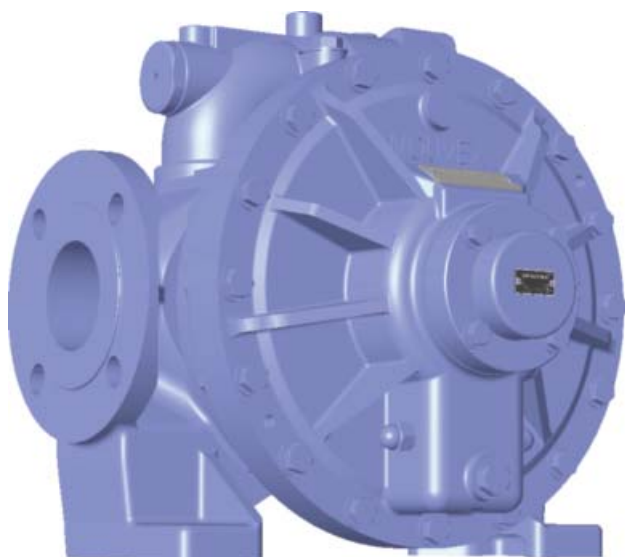


MANUAL DE INSTRUCCIONES 1012-C00 s

Firma	1012
En vigor	Septiembre 2018
Reemplaza	Aout 2016

Traducción del manual original

Bomba A18 A



INSTALACIÓN

UTILIZACIÓN

MANTENIMIENTO

GARANTÍA :

Las bombas Serie A II están cubiertas por una garantía durante un periodo de 24 meses dentro de los límites mencionados en nuestras Condiciones Generales de Venta. En el caso de un uso diferente al previsto en el Manual de instrucciones, y sin acuerdo previo de MOUVEX, la garantía será cancelada.



Z.I. La Plaine des Isles - F 89000 AUXERRE - FRANCE
Tel. : +33 (0)3.86.49.86.30 - Fax : +33 (0)3.86.49.87.17
contact@mouvex.com - www.mouvex.com

Su distribuidor :

BOMBA DE PISTÓN EXCÉNTRICO PRINCIPIO MOUVEX

CONSIGNAS DE SEGURIDAD, ALMACENAMIENTO, INSTALACIÓN Y MANTENIMIENTO MODELO : A18 A

Este manual de instrucciones contiene información importante relativa a la recepción, la instalación, el funcionamiento, la adaptación, el desmontaje, el mantenimiento y la manera de desechar la bomba A18 A.

Este manual DEBE encontrarse adjunto a dicha bomba. Antes de utilizar la bomba, se debe leer este manual íntegramente.

Si fuese necesario, dejar puestas todas las etiquetas adhesivas de advertencia y utilización presentes en la bomba.

La información que se entrega en este documento se basa en los datos más recientes que se encuentran disponibles a la fecha de su difusión. MOUVEX se reserva el derecho de modificar, sin aviso previo, la información y presentación de este documento.

UNIDADES DE PRESIÓN UTILIZADAS

Unidad sin sufijo :

Presión diferencial, por ejemplo, diferencia de presión entre la aspiración e impulsión del equipo.

Unidad seguido del sufijo «a» :

Presión absoluta.

Unidad seguido del sufijo «g» :

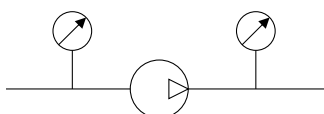
Presión relativa, expresada en función de la presión atmosférica (~101325 Pa, considerado en este manual, como igual a 1 bar).

Ejemplo :

$P_{asp} = -0,2 \text{ barg} = 0,8 \text{ bar}^a$

$P_{imp} = 8,8 \text{ barg} = 9,8 \text{ bar}^a$

$\Delta P = P_{imp} - P_{asp} = 9 \text{ bar}$



Definición de los símbolos de seguridad



Este es un SÍMBOLO DE ALERTA DE SEGURIDAD.

Cuando vea este símbolo en el producto, o en el manual, remítase a una de las siguientes notas y esté atento al riesgo de lesiones personales, muerte o importantes daños materiales.



PELIGRO

Advierte de los riesgos que CAUSARÁN graves lesiones personales, muerte o importantes daños materiales.



ADVERTENCIA

Advierte de los riesgos que CAUSAN graves lesiones personales, muerte o importantes daños materiales.



ATENCIÓN

Advierte de los riesgos que PUEDEN causar lesiones personales o daños materiales.

AVISO

Indica instrucciones especiales, muy importantes y que se deben seguir.

SUMARIO

Página

1. GENERALIDADES	3
1.1 Principio de funcionamiento	3
1.2 Codificación	4
1.3 Identificación y marcado de la bomba	4
2. INSTRUCCIONES DE SEGURIDAD GENERALES	5
3. INSTALACIÓN	6
3.1 Recepción	6
3.2 Diseño de la instalación	6
3.3 Protección de la instalación y la bomba	7
3.4 Medios de elevación	8
3.5 Instalación en el grupo	8
4. UTILIZACIÓN	9
4.1 Nivel de ruido	9
4.2 Puesta en funcionamiento	9
4.3 Funcionamiento sin líquido bombeado	10
4.4 Detener la bomba	10
5. DESMONTAJE Y REMONTAJE	11
5.1 Preparación	11
5.2 Inversión del sentido de rotación preferido	12
5.3 Cilindro y pistón	14
5.4 Casquillos	16
5.5 Cierre mecánico	17
5.6 Rodamiento	20
5.7 Cojinete de pistón	21
5.8 Corredera	21
5.9 Eje de corredera	22
5.10 Plaquetas de corredera	22
5.11 Apoyo espalda de pistón	23
5.12 Bypass	23
5.13 Cambio de juntas	25
5.14 Estribo	26
6. MANTENIMIENTO	27
6.1 Engrase	27
6.2 Verificación de las piezas	27
7. VARIANTES PARTICULARES	28
7.1 Bomba de camisa	28
8. ALMACENAMIENTO	28
8.1 Poco tiempo (≤ 1 mes)	28
8.2 Largo tiempo (> 1 mes)	28
8.3 Puesta nuevamente en marcha	28
9. RECICLAJE	28
10. CARACTERÍSTICAS TÉCNICAS	29
10.1 Masa y centro de gravedad	29
10.2 Volumen	29
10.3 Curvas	29
10.4 Límites de funcionamiento y características	29
11. REPARACIÓN	32
12. CERTIFICADO DE CONFORMIDAD	35

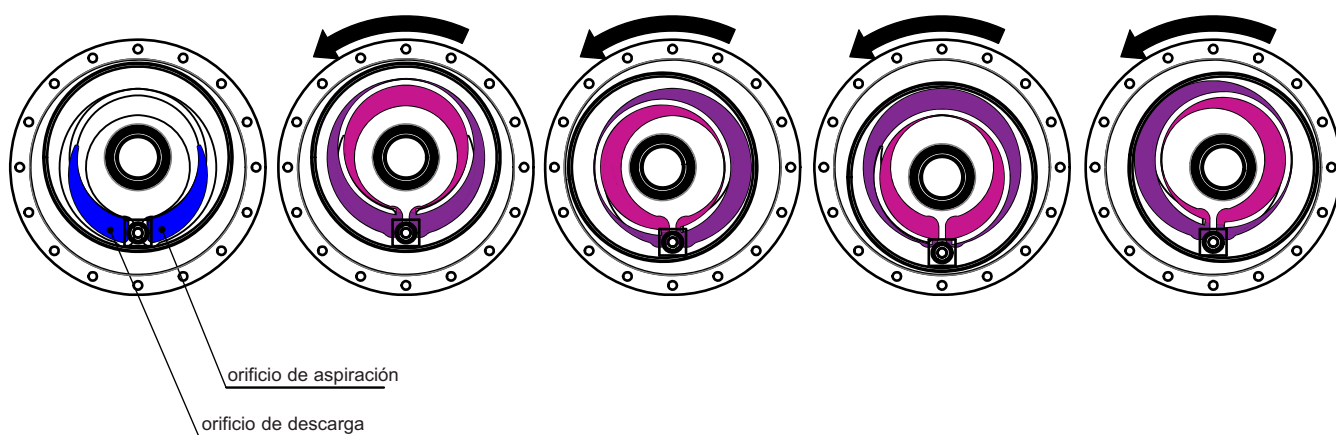
1. GENERALIDADES

1.1 Principio de funcionamiento

Las bombas MOUVEX Serie A II son bombas volumétricas de pistón excéntrico (según el principio MOUVEX™).

Cuando el pistón se desplaza en el interior del cilindro, arrastrado por el eje siguiendo una dirección excéntrica, forma en la cámara de bombeo del cilindro 4 cámaras que ascienden y descienden produciendo, de esta forma, la aspiración y la descarga.

Estas cámaras se desplazan de a dos con un desfase de 180°, que de esta forma proporciona un caudal constante y regular al fluido que atraviesa la bomba.



1. GENERALIDADES (continuación)



1.2 Codificación



		A18A	ST-	C-	VT-	BCA-	MSTTVT-	C-	10-
Diseño									
ST-	Estándar								
EV-	Camisa								
Casquillos									
C-	Carbono								
BZ-	Bronce								
Juntas									
VT-	FKM								
CVT-	FKM revestidas de FEP								
Bridas									
BCA-	Bridas compatibles antigua Serie AL								
PN16/20-	Bridas compatibles PN16 y PN20								
Empaquetaduras									
MSTTVT-	Junta Mouvox carburo de tungsteno / carburo de tungsteno / FKM								
MSCSVT-	Junta Mouvox carbono / acero inoxidable / FKM								
MSTTCVT-	Junta Mouvox carburo de tungsteno / carburo de tungsteno / FKM-FKM								
MSCSCVT-	Junta Mouvox carbono / acero inoxidable / FEP-FKM								
PGSN-	Para empaquetadura simple normalizada								
Derivación									
C-	Simple								
2C-	Doble								
ET-	Estribo								
Muelle de derivación									
-	Sin muelle (estribo)								
3-	3 bar								
6-	6 bar								
9-	9 bar								
10-	10 bar								



1.3 Identificación y marcado de la bomba



MOUVEX MADE IN E.U.		N.º de serie	
RUE DES CAILLOTES - F89 AUXERRE		Año	
Descripción breve (ex : A18A-ST-ST-VT-BCA-MSTTVT-C-10-)			
Información adicional (ej. : marcado ATEX)			



2. INSTRUCCIONES DE SEGURIDAD GENERALES



 ADVERTENCIA	
	ANTES DE CUALQUIER INTERVENCIÓN DE MANTENIMIENTO, DESCONECTAR DE LA ALIMENTACIÓN ELÉCTRICA.
Voltaje peligroso. Puede provocar lesiones o la muerte.	



 ADVERTENCIA	
	NO PONER EN FUNCIONAMIENTO SIN PROTECCIÓN CONTRA LAS SOBREPRESIONES.
Una presión peligrosa puede provocar lesiones a personas o daños a bienes.	



 ADVERTENCIA	
	DURANTE LOS PROCEDIMIENTOS DE INSTALACIÓN Y MANTENIMIENTO, TODOS LOS TRABAJOS DE ELECTRICIDAD DEBEN SER EFECTUADOS POR PERSONAL CUALIFICADO.
Voltaje peligroso. Puede provocar lesiones o la muerte.	



 ADVERTENCIA	
	LIBERAR LA PRESIÓN DEL SISTEMA ANTES DE CUALQUIER INTERVENCIÓN EN LA INSTALACIÓN.
Una presión peligrosa puede provocar lesiones a personas o daños a bienes.	



 ADVERTENCIA	
	EN CASO DE BOMBEO DE FLUIDOS TÓXICOS O PELIGROSOS, ANTES DE CUALQUIER OPERACIÓN DE MANTENIMIENTO, LA BOMBA SE DEBE PURGAR, ACLARAR Y DESCONTAMINAR.
Los líquidos tóxicos o peligrosos pueden provocar lesiones graves.	



 ADVERTENCIA	
	LAS SUPERFICIES EXTERIORES DE LA BOMBA PUEDEN ALCANZAR UNA TEMPERATURA QUE PUEDE CAUSAR LESIONES O DAÑOS GRAVES.
Una temperatura excesiva puede provocar lesiones o daños graves.	

 ADVERTENCIA	
	UTILICE LOS MEDIOS DE MANUTENCIÓN ADECUADOS AL PESO DE LAS PIEZAS.
El peso de las piezas puede ser peligroso y provocar lesiones físicas o daños materiales.	

 ADVERTENCIA	
	LIMPIE CUALQUIER DERRAME DE LÍQUIDO BOMBEADO O LUBRICANTE QUE PUEDA PROVOCAR UNA CAÍDA.
Debe limpiarse cualquier derrame de lubricante.	

 ADVERTENCIA	
	NO PONER EN FUNCIONAMIENTO SI LA BOMBA NO SE HA VUELTO A MONTAR COMPLETAMENTE Y QUE SUS PROTECCIONES NO SE HAN VUELTO A PONER EN SU LUGAR.
No poner en funcionamiento sin protección.	

 ADVERTENCIA	
	ANTES DE CUALQUIER INTERVENCIÓN EN LA INSTALACIÓN, CONTROLAR LA TEMPERATURA DE LAS PIEZAS.
Una temperatura excesiva puede provocar lesiones o daños graves.	

 ADVERTENCIA	
	ANTES DE CUALQUIER INTERVENCIÓN EN LA INSTALACIÓN, DETENER LA BOMBA E IMPEDIR QUE SE PONGA EN FUNCIONAMIENTO, INCLUSO ACCIDENTALMENTE.
No poner en funcionamiento sin protección.	

3. INSTALACIÓN

3.1 Recepción

MOUVEX no es responsable de ningún deterioro del material que resulte de su transporte o desembalaje.

Al recepcionarlo, examinar visualmente el embalaje para comprobar que no presente ningún daño. Si fuera necesario, indicar las reservas correspondientes en la nota de transporte y enviar una carta certificada al transportista dentro de las 48 h (si es posible, adjuntar fotos).

Durante el desembalaje, comprobar que la bomba y otros materiales eventuales no se hayan dañado. Si fuera necesario, enviar una carta certificada al transportista dentro de las 48 h (si es posible, adjuntar fotos).

La bomba debe incluir la documentación siguiente :

- Orden de entrega,
- Manual de instrucciones de la bomba,
- Si fuera necesario, Manuales de instrucciones complementarios (ej. : ATEX),
- Si fuera necesario, Manuales de instrucciones de los materiales incluidos (ej. : motor, sensores, etc.).




3.2 Diseño de la instalación

3.2.1 Bomba

Para obtener de una bomba MOUVEX los servicios que se tiene el derecho de esperar de las mismas, tanto desde el punto de vista de las prestaciones como de la duración de vida, es indispensable que el tipo de bomba, su velocidad de rotación y los metales que componen su construcción hayan sido conveniente determinados, en función del producto bombeado y de las condiciones de instalación y de funcionamiento.

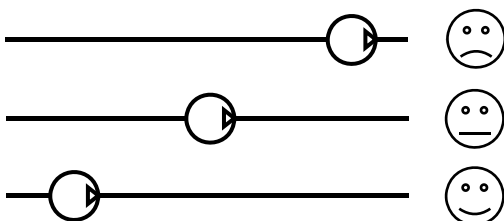
Nuestros Servicios Técnicos se encuentran en todo momento a su disposición para brindarles las informaciones necesarias.

3.2.2 Tubería

No recomendado	
Evitar si es posible	
Recomendado	

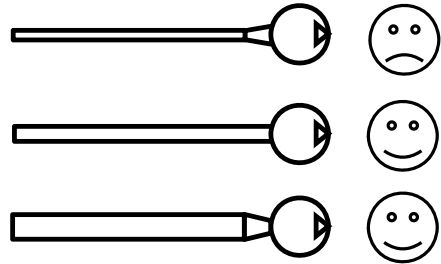
Longitud de la tubería de aspiración

Debe ser lo más reducido posible.



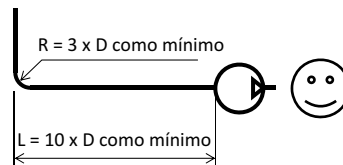
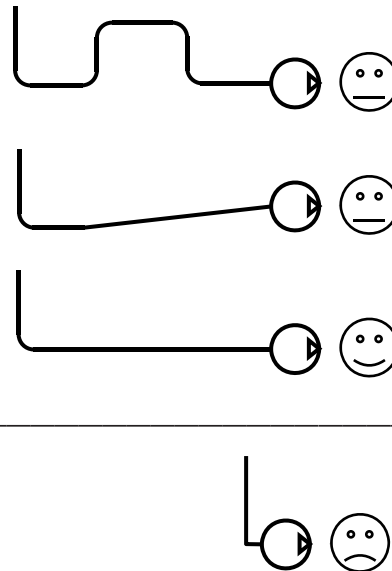
Diámetro de la tubería de aspiración

El diámetro debe ser, al menos, igual al de los orificios de conexión de la bomba. Incluso superior, si lo requieren las condiciones de bombeo.



Configuración de la tubería de aspiración

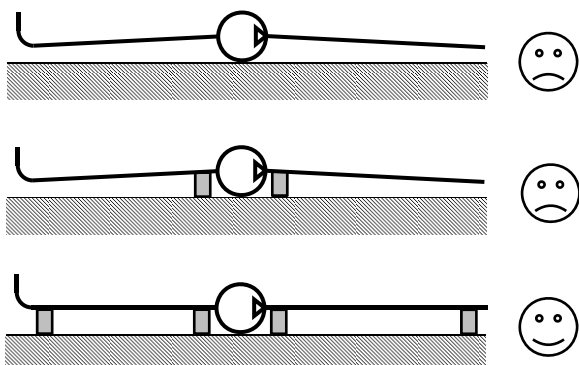
Verificar la estanqueidad para detectar cualquier entrada de aire accidental.



3. INSTALACIÓN (continuación)

Alineamiento y soporte de la tubería

La bomba no debe soportar la tubería, ni sufrir tensiones provenientes del peso de las tuberías o su dilatación. Para esta última, prever liras de dilatación.

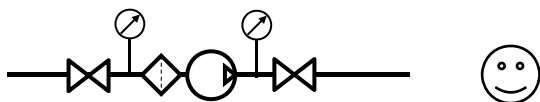


Equipamiento de la tubería

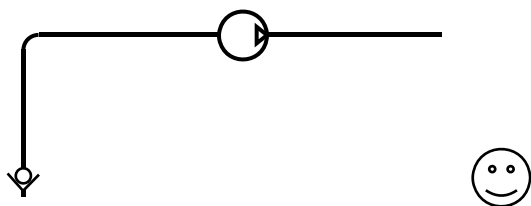
- Instalar las válvulas cerca de la bomba para evitar un drenaje total de la tubería durante las operaciones de mantenimiento. Preferentemente, seleccione válvulas de mariposa o de bola, de paso total.

Para los ajustes y controles, se recomienda efectuar mediciones de presión en aspiración e impulsión.

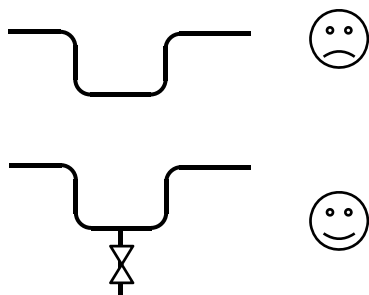
Proteger la bomba utilizando un prefiltro MOUVEX en la aspiración. Asegurarse de que las tuberías, depósitos y demás equipos estén perfectamente limpios antes del montaje.



- Las bombas MOUVEX son autocebantes. Sin embargo, si se debe evitar el drenaje de la tubería o si la altura de aspiración es importante, se puede añadir una válvula de pie.



- Si el líquido bombeado presenta un riesgo de solidificación en los tubos o de dilatación, se deben evitar los puntos bajos de la tubería o equiparlos con válvulas de drenaje.



- En caso de utilizar un circuito de calentamiento, éste debe estar pensado para que la dilatación del producto contenido en la bomba pueda evacuarse en las tuberías. Por ello, es necesario que el producto de las tuberías se caliente antes que el producto contenido en la bomba. Asimismo, hay que cuidar de que el producto que se calienta no se encuentre aprisionado entre válvulas cerradas.

3.3 Protección de la instalación y la bomba



No poner en funcionamiento sin protección contra las sobrepresiones.

La bomba debe estar protegida contra las sobrepresiones. Puede entregarse con un bypass integrado o un presostato que realice esta función.

En el caso de utilizar la bomba de manera reversible, esta deberá protegerse en los dos sentidos de funcionamiento.

3.3.1 Protección por bypass integrado

AVISO

El bypass integrado en la bomba no puede utilizarse como protección de la instalación.

3.3.1.1 Funcionamiento del bypass

El bypass compensado funciona como una válvula de regulación que limita automáticamente la presión de descarga al valor para el que se ha ajustado.

Cuando la presión de descarga alcanza la presión de ajuste del muelle, la válvula se levanta, lo que permite un retorno parcial o total del líquido durante la aspiración.

Al estar cerrada la descarga, el bypass compensado presenta la característica de producir solo una muy baja sobrepresión, respecto a la presión de ajuste, lo que permite al motor, en condiciones de trabajo específicas, entregar sin esfuerzo el aumento de la potencia correspondiente.

Sin embargo, cabe observar que la función del bypass se limita a proteger la bomba contra las sobrepresiones accidentales.

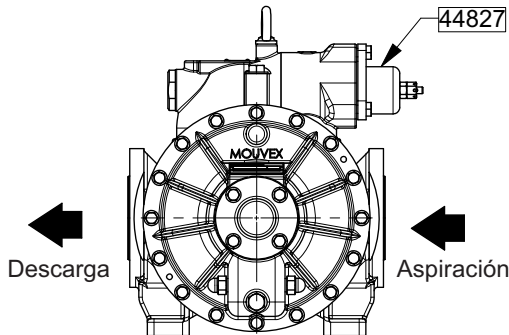
Por ello, es indispensable una protección adecuada para el arrastre, a menos que no sea capaz de soportar el aumento debido a la sobrepresión máxima (bomba con caudal por el bypass cuyo muelle está apretado al máximo).

El bypass doble se forma por el ensamblaje de dos bypass simples opuestos. Esto permite proteger la bomba en sus dos sentidos de rotación sin necesidad de intervención mecánica. El funcionamiento en cada sentido es idéntico al anterior. El ajuste de este bypass debe efectuarse en ambas direcciones de funcionamiento.

3. INSTALACIÓN (continuación)

3.3.1.2 Orientación del bypass

A diferencia del bypass doble pensado para garantizar la protección de la bomba en ambos sentidos de rotación, el bypass simple protege la bomba en un solo sentido de rotación. Por ello, es imperativo controlar su buena orientación antes de la primera puesta en funcionamiento de la instalación o después de cualquier modificación del circuito de bombeo o intervención en el motor, verificando que la caperuza 44827 se encuentre en el lado de la aspiración y, si fuera necesario, invirtiendo el sentido de montaje del bypass.



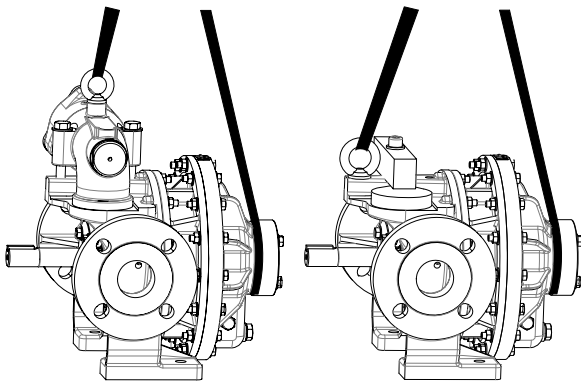
Este control no es necesario en caso de bypass doble que proteja la bomba en las dos direcciones de funcionamiento.

Para modificar la dirección de montaje del bypass, véase el § BYPASS.

3.4 Medios de elevación

Para levantar la bomba, utilizar un anillo de elevación fijado en la parte superior.

- Bomba con bypass : orificio perforado M10 en el bypass.
- Bomba de estribo : orificio roscado M12 en el cuerpo de la bomba.



Peso de la bomba : véase el § CARACTERÍSTICAS TÉCNICAS.

3.5 Instalación en el grupo

3.5.1 Fijación de los grupos

La base de un grupo es fundamental para su correcto funcionamiento y vida útil.

El suelo debe ser suficientemente resistente para absorber, sin deformarse, las tensiones resultantes del grupo motobomba.

En caso de que el grupo se fije con pies de anclaje o pernos, deberá ponerse calzos para impedir cualquier deformación de la estructura al apretar los pernos. Una deformación de la estructura ejercería tensiones perjudiciales para la bomba y el elemento de arrastre y desalinearía el acoplamiento provocando vibraciones, ruido y un desgaste prematuro.

Hay que cuidar que la estructura esté bien separada del suelo, excepto las placas de apoyo.

La estructura dispone de un punto de conexión a tierra que es oportuno utilizar.

Cuando la estructura es monobloque de chapa plegada, se recomienda dejar un espacio libre de alrededor de 50 cm, por ambos lados de la estructura, en sentido longitudinal, para permitir el eventual acceso a las tuercas de sujeción de la bomba, del reductor o del motor.

3.5.2 Elección del acoplamiento

AVISO

Más allá de 5 bar, la bomba deberá montarse con un acoplamiento de tipo «doble acoplamiento».

3.5.3 Alineación de eje motor / bomba o reductor / bomba



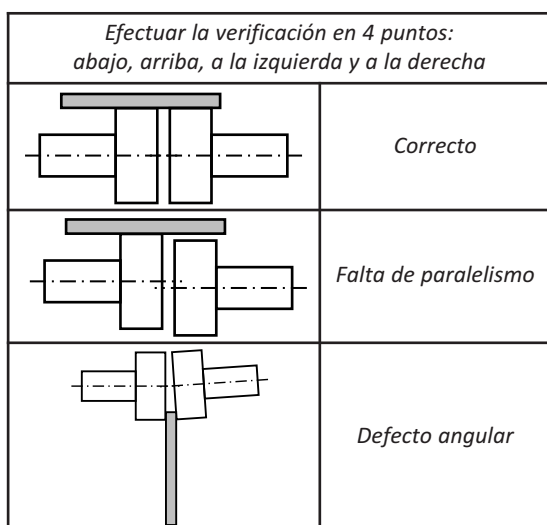
No poner en funcionamiento si la bomba no se ha vuelto a montar completamente y que sus protecciones no se han vuelto a poner en su lugar.

Es importante comprobar la alineación de los ejes motor / bomba y reductor / bomba en cada etapa de la instalación, para asegurarse de que ninguna de estas etapas produzca tensiones en el grupo o la bomba :

- después de fijar en los cimientos,
- después de fijar la tubería,
- después de que la bomba haya funcionado a temperatura normal de funcionamiento.

3. INSTALACIÓN (continuación)

Las tres imágenes siguientes describen el procedimiento.



Remitirse al Manual de instrucciones del fabricante para comprobar los valores admisibles.

AVISO

No hay que contar con el acoplamiento flexible para compensar una desalineación.

3.5.4 Motorización

El motor debe escogerse con el objetivo de respetar las condiciones de utilización de la bomba (velocidades de rotación y potencia absorbida).

El sentido de rotación de grupo motobomba debe verificarse antes de la primera puesta en funcionamiento y después de cualquier intervención en el motorreductor susceptible de modificarlo. Para esto, se debe seguir las instrucciones del § PUESTA EN FUNCIONAMIENTO, SENTIDO DE ROTACIÓN.

3.5.4.1 Motores eléctricos

Para instalar el motor, remitirse al Manual de instrucciones del fabricante.

Se deberá prestar una atención particular a las instrucciones siguientes :

- comprobar que coinciden las indicaciones de la placa de características del motor y la tensión de alimentación,
- respetar el esquema de cableado, utilizar cables adaptados a la potencia y los contactos deben estar apretados firmemente,
- proteger los motores mediante disyuntores y fusibles adecuados,
- conectar las tomas de tierra reglamentarias.

3.5.4.2 Motores térmicos

Para instalar el motor, remitirse al Manual de instrucciones del fabricante.

4. UTILIZACIÓN

4.1 Nivel de ruido

El nivel de ruido de una bomba depende ampliamente de las condiciones de utilización. Generalmente, la cavitación y el bombeo de productos cargados de gas aumentan el nivel de ruido.

En las condiciones de bombeo siguientes :

- excepto cavitación
- presión de aspiración 0 barg
- presión diferencial 10 bar
- velocidad de rotación..... 450 rpm
- viscosidad del producto bombeado.... 10 cSt.

El nivel de ruido que se espera para una bomba A18A en buen estado de funcionamiento, sin arrastre, es inferior a 80 dB(A).

Sin un lugar de funcionamiento determinado, el nivel de presión acústico indicado ha sido medido a 1 m de la superficie de la bomba y a 1,60 m por encima del nivel del suelo. El valor máximo constatado ha sido calculado en la línea de continuación del orificio de descarga y se elevaba a 75 dB(A).

4.2 Puesta en funcionamiento

4.2.1 Limpieza

Las bombas se entregan engrasadas de manera abundante, por ello, puede ser necesario limpiarlas antes de ponerlas en funcionamiento.

La limpieza puede efectuarse sea por circulación de un líquido apropiado, sea desmontando el fondo de la bomba y limpiando minuciosamente las piezas interiores (véase el § DESMONTAJE Y REMONTAJE).

4.2.2 Sentido de rotación

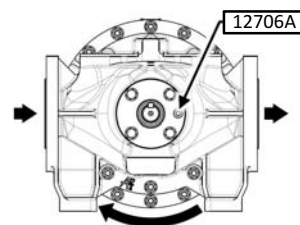
La bomba MOUVEX es reversible, lo que siempre permitirá hacer circular el líquido en el sentido deseado eligiendo el sentido de rotación correspondiente. Sin embargo, para obtener las mejores prestaciones de la bomba, debe aplicarse la regla siguiente, en función del producto bombeado :

a) Bombeo de productos que permanezcan líquidos, en caso de aumento de la temperatura (ningún cambio de estado como solidificación, polimerización, aumento excesivo de la viscosidad, etc.).

El fondo debe estar conectado con la impulsión. Esto puede ser verificado desde el exterior comprobando la posición del tornillo 12706A que debe encontrarse en el lado impulsión.

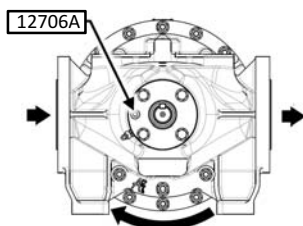
Salvo mención contraria en el pedido, las bombas se entregan, de manera sistemática, con esta configuración.

Esta configuración corresponde a la gran mayoría de aplicaciones y garantiza, en particular, las mejores prestaciones de autocebado.



4. UTILIZACIÓN (continuación)

- b) Bombeo de productos que puedan presentar un cambio de estado (solidificación, polimerización, aumento excesivo de la viscosidad, etc.) en caso de un aumento de la temperatura de más de 20 °C con respecto a la temperatura del producto en la aspiración.

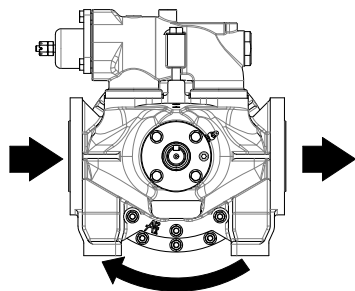


El tornillo 12706A debe estar en el lado aspiración. Esta posición asegura una mejor recirculación interna del producto, evitando un aumento de temperatura. Sin embargo, conlleva una menor capacidad de autocebado y puede significar una disminución del caudal, en particular, en productos de baja viscosidad. **Consúltenos ante cualquier duda relativa a esta configuración.**

Para invertir el sentido de rotación deseado de la bomba, véase el § INVERSIÓN DEL SENTIDO DE ROTACIÓN PREFERIDO.

Para las aplicaciones que necesitan que ambos sentidos de rotación ofrezcan las mismas prestaciones hidráulicas, contactar con nuestro Servicio técnico.

Los lados de aspiración y descarga se definen de la siguiente manera : cuando el observador se encuentra frente a la salida del eje, si la rotación es en el sentido de las manecillas del reloj, la aspiración ocurre a la izquierda y, al contrario, si la rotación es en el sentido contrario a las manecillas del reloj, la aspiración ocurre a la derecha.



Sólo se debe invertir el sentido de rotación después de que la bomba se haya detenido completamente.

Control del sentido de rotación del motor :

Este control se debe efectuar sin producto en la bomba y con los circuitos de aspiración y descarga al aire para evitar cualquier riesgo de que se genere presión inesperadamente (por ejemplo, durante la aspiración).

Hacer funcionar la bomba vacía para comprobar el buen funcionamiento de las conexiones y que el sentido de rotación corresponda al sentido de aspiración y descarga de la instalación.

4.2.3 Puesta en funcionamiento

Antes de poner en funcionamiento, siempre verifique que se reúnan las condiciones de bombeo. El circuito debe encontrarse en una de sus configuraciones de bombeo con las válvulas correspondientes abiertas y, en particular, la de aspiración.

AVISO

Con un producto que necesite recalentarse, el producto debe llevarse a su temperatura de bombeo antes de poner la bomba en funcionamiento.

Remitirse también a las recomendaciones del § DISEÑO DE LA INSTALACIÓN, TUBERÍA).

4.2.4 Temperatura de la superficie

Según las condiciones de funcionamiento (temperatura del líquido bombeado, presión diferencial, etc.), al utilizar la bomba se pueden producir temperaturas elevadas en la superficie.



Cuando estas temperatura superan los 80 °C, se deberán tomar medidas de protección, tales como :

- limitar el contacto con las superficies calientes ;
- advertencia destinada a los operadores.

Estas medidas deberán tomarse en cuanto las temperaturas superen los 68 °C, cuando se hace difícil apartarse debido a una limitación de movimiento (área restringida), ya que el tiempo de contacto puede prolongarse.

4.3 Funcionamiento sin líquido bombeado

Las bombas con el principio MOUVEX pueden funcionar sin líquido bombeado (por ejemplo, durante el periodo de cebado de la bomba) durante un periodo de seis minutos sin dañarse.

Para ciertas aplicaciones, se pueden establecer limitaciones adicionales. Si fuera necesario, remitirse a los Manuales de instrucciones complementarios incluidos con la bomba (ej. : Manual de instrucciones complementarias ATEX, Manual de instrucciones específico para cierres...).

4.4 Detener la bomba

Cuando se detenga la bomba, se recomienda esperar la parada completa de esta antes del cierre de las válvulas, en particular, la de aspiración.

En caso de que el circuito de bombeo se deba aprisionar entre válvulas y/o válvula de retención, hay que pensar en las variaciones de temperatura que pueden ocurrir, conllevando principalmente la dilatación del producto que contiene el circuito. En ese caso, hay que determinar un medio para evacuar el volumen de dilatación (véase el § DISEÑO DE LA INSTALACIÓN, TUBERÍA para ver ejemplos de medidas posibles). La presión de apertura de esta válvula debe ser compatible con la presión admisible por los componentes del circuito.

Con los productos que contienen partículas que se depositan cuando la bomba está detenida, hay que asegurarse de que la consistencia del sedimento permite volver a hacer funcionar la bomba.

5. DESMONTAJE Y REMONTAJE

5.1 Preparación

5.1.1 Herramientas necesarias

	Inversión del sentido de rotación preferido	Cilindro y pistón	Casquillos	Cierre mecánico	Rodamiento	Cojinete de pistón	Corredera	Eje de corredera	Plaquetas de corredera	SopORTE espalda de pistón	Eje	Bypass	Estribo
Llave fija y de pipa de 13	x		x	x	x	x	x	x	x		x		
Llave fija y de pipa de 16		x	x	x	x	x	x	x	x	x	x	x	
Llave fija y de pipa de 17		x	x	x	x	x	x	x	x	x	x	x	
Llave fija y de pipa de 18	x											x	
Llave fija y de pipa de 19	x	x	x	x	x	x	x	x	x	x	x	x	x
Llave inglesa de 44 mm												x	
Llaves para cabeza hexagonal hueca de 2,5				x									
Llaves para cabeza hexagonal hueca de 6	x			x	x						x		
Llaves para cabeza hexagonal hueca de 10													x
Destornillador plano		x	x	x	x	x	x	x			x		
Maza		x	x	x	x	x	x	x			x		
Extractor de rodamientos de garras (Ø 30 - profundidad 65)			x										
Punzón para sacar pasadores de Ø 2,5												x	
Punzón para sacar pasadores de Ø 3				x									
Punzón para sacar pasadores de Ø 6		x	x	x	x	x	x	x			x		
Cuña (véase el § CILINDRO PISTÓN)		x	x	x	x	x	x	x			x		
Cilindro Ø 65			x										
Tubo Ø exterior 61					x								
Prensa			x		x								
Fijatornillos medio del tipo Loctite® 243* o equivalente.	x	x	x	x	x	x	x	x	x	x	x		
Sellador de roscas de metal - medio del tipo Loctite® 577* o equivalente.									x				
Producto de estanqueidad liso: aplicaciones en solventes: GEB oil® o equivalente; otras aplicaciones: producto de estanqueidad Loctite® 574* o equivalente		x											
Producto de fijación del tipo Loctite® 640* o equivalente								x					
Lima plana								x					
Papel de lija fina (grano n.º320)				x				x					
Sacaespárragos M10		x							x				
Sacaespárragos M12								x					
Grasa para rodamientos (véase § MANTENIMIENTO)	x			x	x						x		

Para procedimiento de control o ajuste	
Para procedimiento de cambio de pieza	

* Loctite® es una marca registrada.

5. DESMONTAJE Y REMONTAJE (continuación)

5.1.2 Pares de apriete

M6	5	±2 N.m
M8	11	±5,5 N.m
M8 x 125	5	±2 N.m
M10 (espárragos)....	35	±8 N.m
M10 (otros).....	20	±6 N.m
M12	45	±8 N.m
G1/4.....	3,5	±1 N.m
G1/2 cónico	6	±2 N.m

5.1.3 Preparación de la bomba



Antes de cualquier intervención en la bomba :

En caso de bombeo de fluidos tóxicos o peligrosos, purgar, aclarar y descontaminar la bomba.

Antes de cualquier intervención en la instalación, detener la bomba e impedir que se ponga en funcionamiento, incluso accidentalmente.

Desenchufar la instalación.

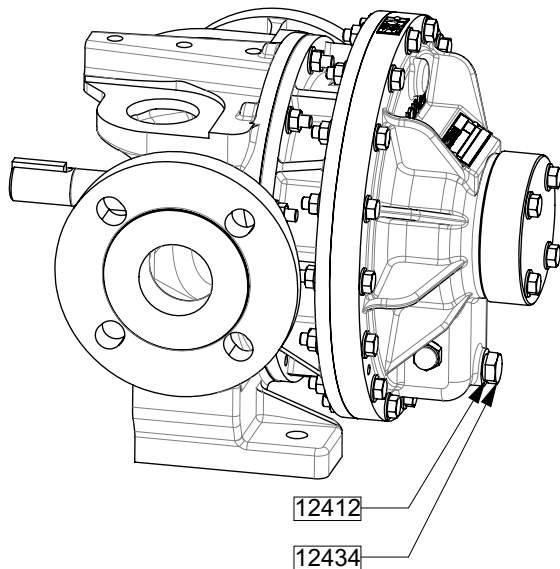
Liberar la presión del sistema.

Controlar la temperatura de las piezas.

Vaciar la bomba.

Antes de quitar el tapón de vaciado 12434 y su junta 12412, procurar que las válvulas de aislamiento estén cerradas si las hay.

Recuperar la junta 12412 y verificar su estado. Cambiarla si es necesario.



Una vez vaciada la bomba, colocar el tapón 12434 y su junta 12412.

5.2 Inversión del sentido de rotación preferido

5.2.1 Desmontaje

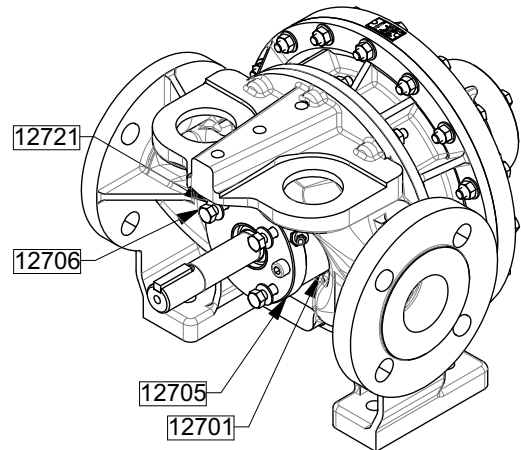
Desacoplar la bomba del motor y quitar el acoplamiento.

• Acoplamiento proporcionado por MOUVEX

Quitar el tornillo de bloqueo, después, quitar el acoplamiento y verificar su estado. Cambiarlo si es necesario.

• Otro acoplamiento

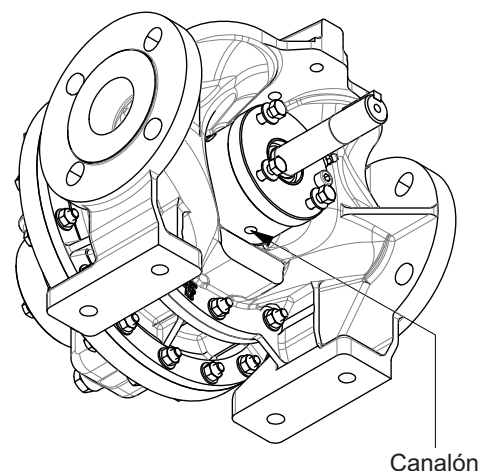
Remitirse al Manual de instrucciones del fabricante.



Quitar los tornillos 12706 y sus arandelas 12721.

Sin sacar las piezas del cuerpo, hacer girar el conjunto tapa de rodamiento 12705 y caja de rodamiento 12701, para lograr la posición deseada (los canalones deben mantenerse en posición vertical ; no confundir con el orificio del pasador).

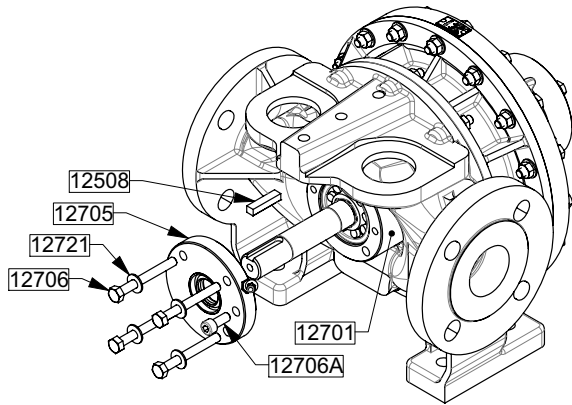
Colocar los tornillos 12706 y las nuevas arandelas cónicas estriadas 12721 con fijatornillos medio.



5. DESMONTAJE Y REMONTAJE (continuación)

En caso de que la caja de rodamiento 12701 permanezca pegada al cuerpo 12101, seguir el procedimiento siguiente :

- Quitar la chaveta 12508.
- Quitar el tornillo 12706A.
- Quitar la tapa de rodamiento 12705 procurando no dañar el retén labial 12707 en los cantos del alojamiento de la chaveta.

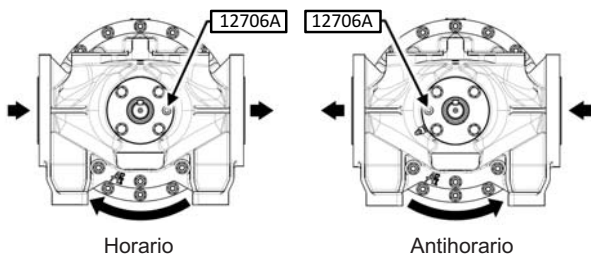


- Colocar dos tornillos 12706 en los orificios roscados de la caja de rodamiento 12701. Apretar progresivamente los tornillos 12706, procurando igualar el apriete, hasta que las piezas se despeguen.
- Si fuera necesario, limpiar el rodamiento 12703 y llenarlo de grasa.
- Volver a colocar la tapa del rodamiento con el tornillo 12706A.
- Volver la chaveta 12508.

Detalle de las posiciones

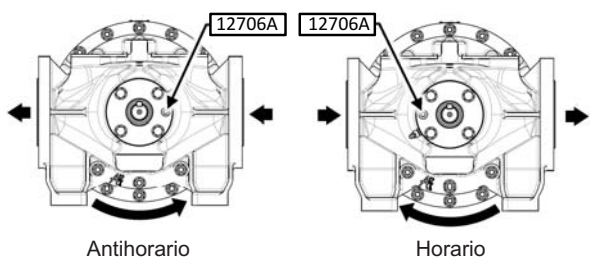
- a) Bombeo de productos que permanezcan líquidos, en caso de aumento de la temperatura (ningún cambio de estado como solidificación, polimerización, aumento excesivo de la viscosidad, etc.).

Sentido de rotación preferido



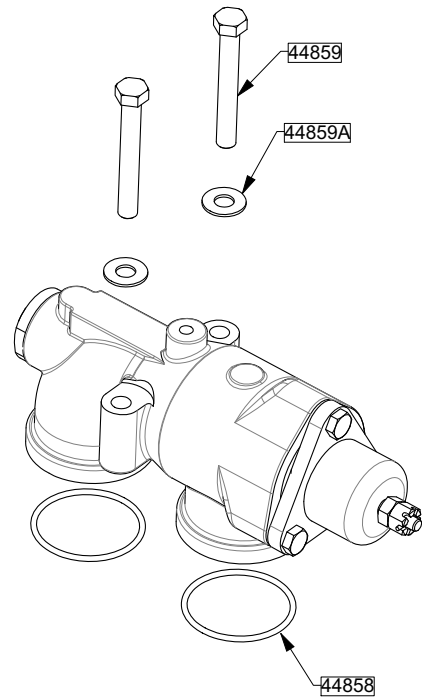
- b) Bombeo de productos que puedan presentar un cambio de estado (solidificación, polimerización, aumento excesivo de la viscosidad, etc.) en caso de un aumento de la temperatura de más de 20°C con respecto a la temperatura del producto en la aspiración.

Sentido de rotación preferido



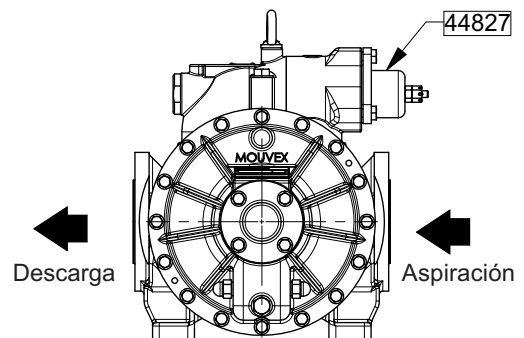
5.2.2 Bomba con bypass simple

Invertir el sentido de montaje del bypass procediendo de la forma siguiente.



- Quitar los tornillos 44859 y las arandelas 44859A.
- Recuperar las juntas 44858 y comprobar su estado.
- Cambiarlas si es necesario.
- Colocar las juntas 44858 en sus ranuras.

Girar el bypass en 180° (la caperuz de bypass 44827 debe estar orientada hacia el lado de aspiración).



No atrapar la junta 44858 durante el montaje.

Colocar los tornillos 44859 y las nuevas arandelas cónicas estriadas 44859A. Apretar los tornillos procurando igualar el apriete para que el bypass se mantenga bien vertical.

5.2.3 Bomba con bypass doble

Controlar que los ajustes de las presiones de apertura correspondan a los valores esperados para cada sentido de rotación.

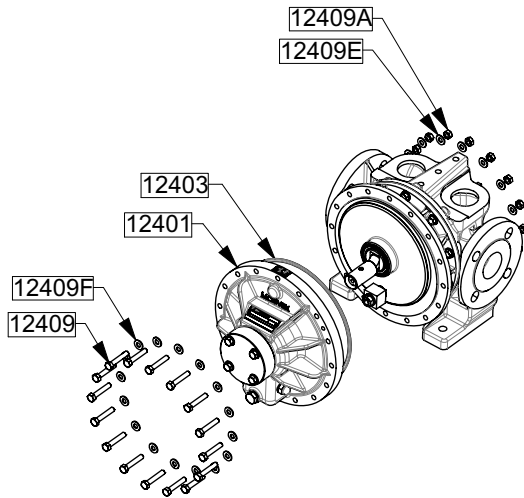
Si fuera necesario, proceder a ajustarlas (véase el § BYPASS, AJUSTE DE LA PRESIÓN DE APERTURA).

5. DESMONTAJE Y REMONTAJE (continuación)

5.3 Cilindro y pistón

5.3.1 Desmontaje

Desmontaje del fondo



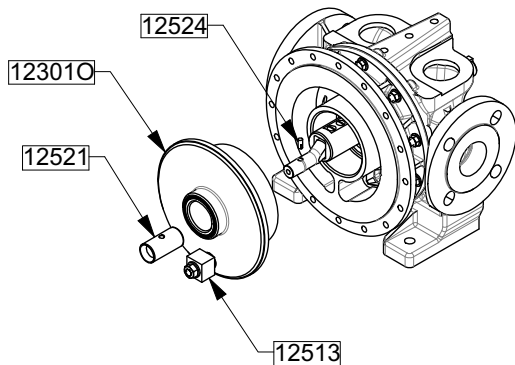
Quitar los pernos del fondo (tornillos 12409, tuercas 12409A y arandelas 12409E y 12409F).

Quitar el conjunto de fondo (12401, 12403, 12414, 12415, 12416, 12417, 12420, 12310 y 12311) separándolo progresivamente del cuerpo de la bomba. Si es necesario, utilizar los orificios roscados que se sitúan en el fondo atornillando en ellos progresivamente dos tornillos 12409.

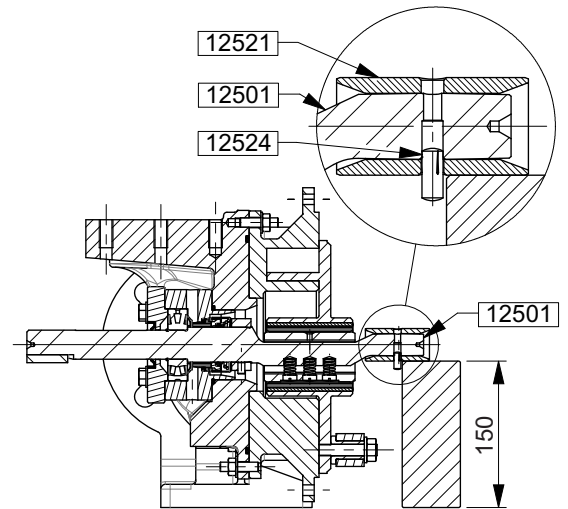
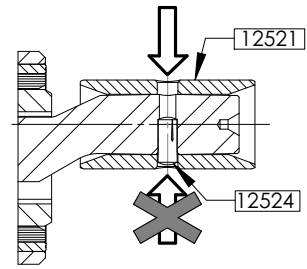
Recuperar la junta 12403 y comprobar su estado. Cambiarla si es necesario.

Examinar el estado del casquillo de fondo 12415. Cambiarlo si es necesario.

Desmontaje del pistón



Quitar el pasador 12524.



AVISO

Para evitar dañar el cierre mecánico durante este procedimiento, se debe poner una cuña para sostener el eje (escoger un material blando para no marcar el tope).

Quitar el tope 12521.

Extraer el pistón 12301O tirando ligeramente del cuadrado de corredera 12312. Si es necesario, utilizar un destornillador para hacer palanca y separarlo del cilindro 12201 (cuidado con dañar las superficies de roce).

Gire el eje 12501 hasta colocar el cojinete del pistón 12503 hacia arriba.

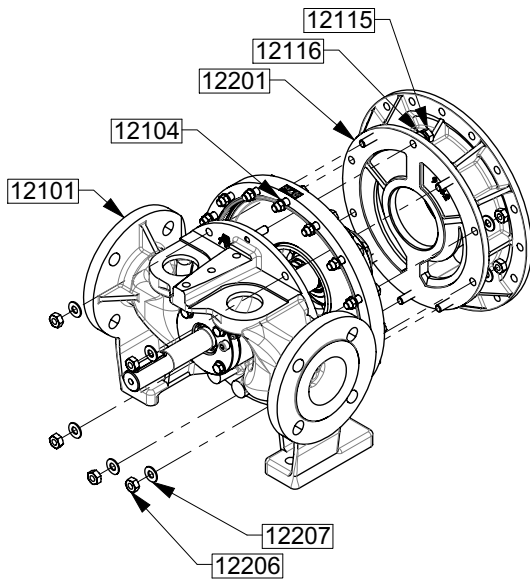
Extraer el pistón 12301O estirando hacia afuera mientras lo presiona hacia abajo para comprimir los muelles 12504.

Examinar el estado del pistón 12301O. Cambiarlo si es necesario.

Examinar el estado del casquillo de pistón 12303. Cambiarlo si es necesario.

5. DESMONTAJE Y REMONTAJE (continuación)

Desmontaje del cilindro



Quitar las tuercas 12206 y 12115 y las arandelas 12207-12116.

Separar el cilindro 12201 del cuerpo 12101 con ayuda de una maza, recuperar la junta 12104 y comprobar su estado. Cambiarla si es necesario.

Examinar el estado del cilindro 12201. Cambiarlo si es necesario.

AVISO

Las características de bombeo requieren un par cilindro/pistón con cotas pareadas. Por esto, al cambiar el cilindro o el pistón, se necesita sustituir el par cilindro/pistón.

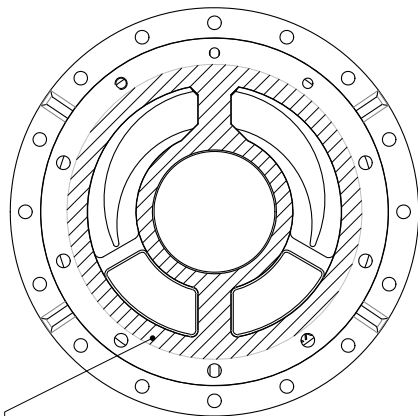
5.3.2 Volver a montar

Montaje del cilindro

Limpiar el alojamiento de la junta 12104.

Colocar la junta 12104 en el cuerpo 12101.

Aplicar un producto de estanqueidad entre las superficies del cuerpo 12101 y el cilindro 12201 (véase el § PREPARACIÓN).

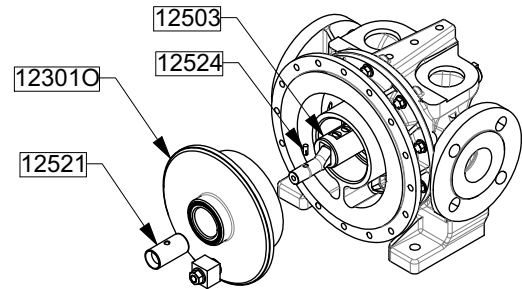


Área de aplicación del producto de estanqueidad

Colocar las tuercas 12206 y 12215 con las nuevas arandelas cónicas estriadas 12207 y 12116.

No atrapar la junta 12104 durante el montaje.

Montaje del pistón

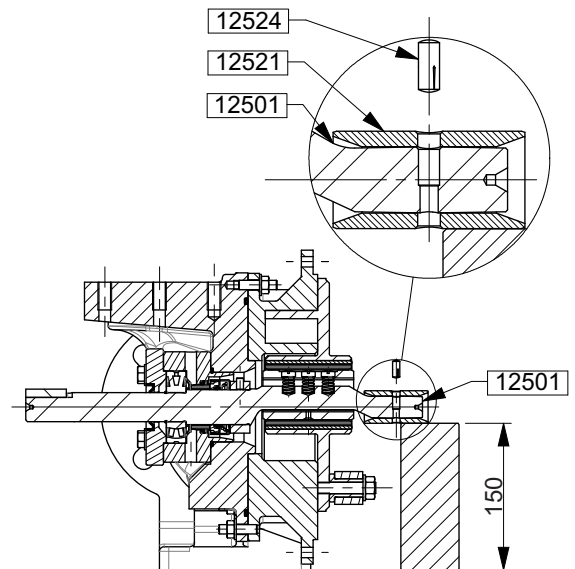


Lubricar las superficies de roce del pistón 123010 con un producto que se adapte al líquido bombeado.

Colocar el pistón 123010 en el cojinete 12503.

Colocar el tope 12521 en el eje 12501.

Colocar el pasador 12524 (a tope) procurando no dañar el tope.

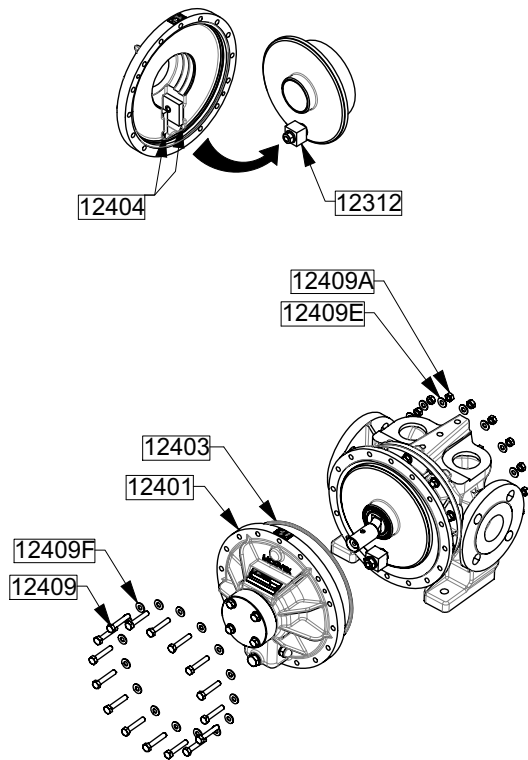


AVISO

Para evitar dañar el cierre mecánico durante este procedimiento, se debe poner una cuña para sostener el eje (escoger un material blando para no marcar el tope).

5. DESMONTAJE Y REMONTAJE (continuación)

Montaje del fondo



Limpiar el alojamiento de la junta 12403.

Colocar la junta 12403 en el cilindro 12201.

Guiar la corredera 12312 para hacerla pasar entre las plaquetas 12404.

Colocar el fondo 12401 en el cilindro 12403.

No apretar la junta 12403 durante el montaje.

Procurar no dañar el casquillo 12415 durante el montaje.

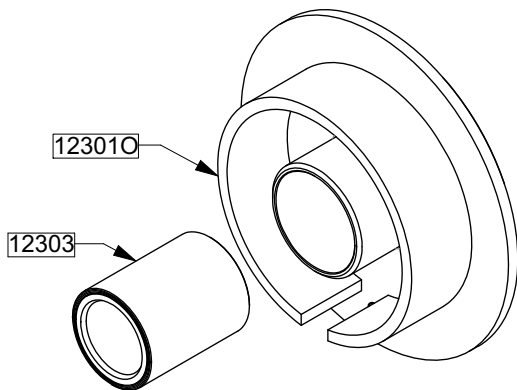
Montar los tornillos 12409 y tuercas 12409A con las nuevas arandelas cónicas estriadas 12409E y 12409F.

5.4 Casquillos

5.4.1 Desmontaje

Seguir las instrucciones del § CILINDRO y PISTÓN.

Casquillo del pistón



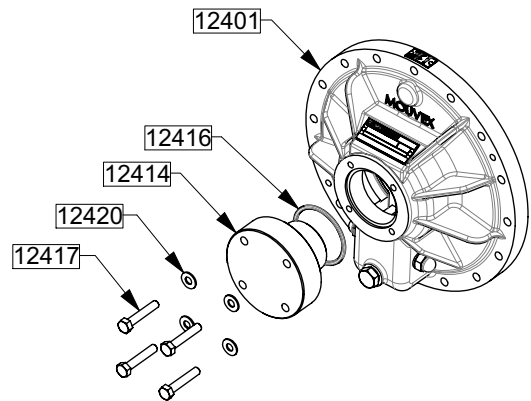
Quitar el casquillo 12303 del pistón 123010 con una prensa y un cilindro.

AVISO

Para no deformar el pistón, ejerza la fuerza sobre la cara del alojamiento del casquillo.

Retirar el casquillo preferentemente en el sentido indicado en la vista.

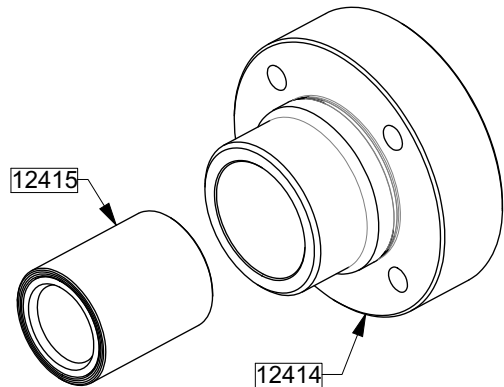
Casquillo del fondo



Quitar los tornillos 12417 y las arandelas 12420.

Sacar del fondo 12401 el conjunto cojinete de fondo y casquillo (piezas 12414, 12415 y 12416).

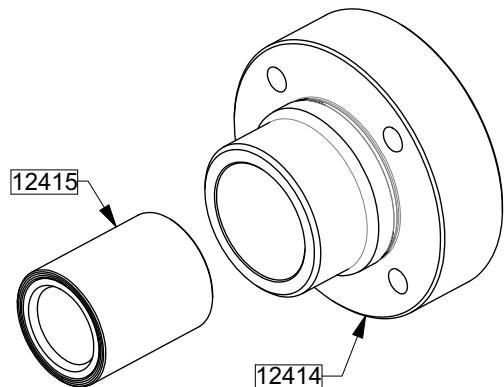
Recuperar la junta 12416 y verificar su estado. Cambiarla si es necesario.



Quitar el casquillo 12415 del cojinete de fondo 12414 con un extractor.

5.4.2 Volver a montar

Casquillo del pistón



5. DESMONTAJE Y REMONTAJE (continuación)

Colocar el casquillo 12303 en el pistón 123010 con una prensa y un cilindro hasta que las caras de ambos estén alineadas (de ambos lados).

ADVERTENCIAS

Para no deformar el pistón, ejerza la fuerza sobre la cara del alojamiento del casquillo.

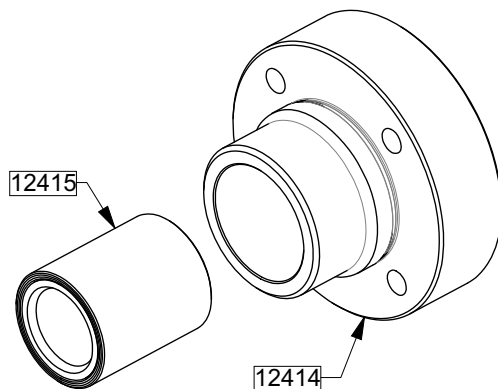
Limpiar bien las piezas antes del montaje.

Insertar el casquillo preferentemente en el sentido indicado en la vista.

No añadir pegamento ni grasa.

Sólo para los casquillos de carbono : El esfuerzo sólo deberá ejercerse en la camisa metálica y no en dicho casquillo.

Casquillo del fondo



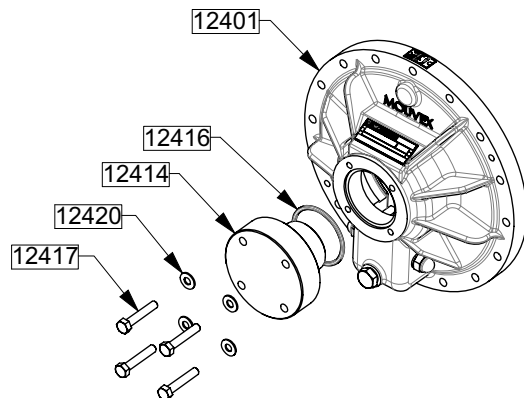
Guiar el bisel del casquillo del lado exterior (véase esquema anterior).

Colocar el casquillo 12415 en el cojinete de fondo 12414 con una prensa y un cilindro hasta que las caras de ambos se encuentren alineadas.

AVISO

No añadir pegamento ni grasa.

Sólo para los casquillos de carbono : El esfuerzo sólo deberá ejercerse en la camisa metálica y no en dicho casquillo.



Limpiar el alojamiento de la junta 12416.

Colocar la junta 12416 en el cojinete de fondo 12414.

Colocar los tornillos 12417 y las nuevas arandelas cónicas estriadas 12420 con fijatornillos medio.

Para terminar de montar, seguir las instrucciones del § CILINDRO y PISTÓN.

5.5 Cierre mecánico

5.5.1 Tipo

Las bombas A18A pueden estar equipadas con :

- cierres normalizados $\varnothing 35$ (del tipo corto - K, según la norma EN 12756) ;
- cierres MOUVEX $\varnothing 35$.

5.5.2 Funcionamiento

En su movimiento de rotación, el eje arrastra la cara giratoria monobloque.

La contrapartida fija está sujeta al cuerpo de la bomba.

La estanqueidad se realiza :

- Estáticamente, mediante las juntas tóricas que se sitúan entre la cara giratoria y el eje y entre la parte opuesta fija y el cuerpo de la bomba.
- Dinámicamente, mediante las superficies de contacto entre la cara giratoria y la contrapartida fija.

Por ello, la estanqueidad depende del estado de las superficies de contacto y las juntas.

5.5.3 Desmontaje

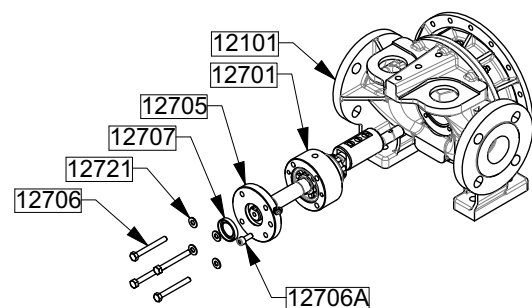
Preparación

Desacoplar la bomba del motor y quitar el acoplamiento y la chaveta 12508.

- Acoplamiento proporcionado por MOUVEX
Quitar el tornillo de bloqueo, después, quitar el acoplamiento y comprobar su estado. Cambiarlo si es necesario.
- Otro acoplamiento
Remitirse al Manual de instrucciones del fabricante.

Seguir las instrucciones del § CILINDRO y PISTÓN.

Desmontaje de la tapa de rodamiento



Observar la posición del tornillo 12706A (derecha o izquierda).

Quitar los tornillos 12706 y sus arandelas 12721.

5. DESMONTAJE Y REMONTAJE (continuación)

Sacar del cuerpo 12101 el conjunto eje, tapa de rodamiento, caja de rodamiento, junta, rodamiento, cierre mecánico y cojinete de pistón (piezas 12501, 12503, 12504, 12511, 12600, 12627, (12641 y 12642), 12701, 12703, 12704, 12705, 12706A, 12707, 12708, 12717 y 12733).

Quitar el tornillo 12706A.

Quitar la tapa de rodamiento 12705, procurando no dañar el retén labial 12707 en los cantos del alojamiento de la chaveta.

Controlar el estado del retén labial 12707. Cambiarlo si es necesario.

En caso de que la caja de rodamiento 12701 esté pegada al cuerpo 12101, seguir los pasos siguientes :

- Observar la posición del tornillo 12706A (derecha o izquierda).
- Quitar el tornillo 12706A.
- Quitar la tapa de rodamiento 12705 procurando no dañar el retén labial 12707 en los cantos del alojamiento de la chaveta.
- Colocar dos tornillos 12706 en los orificios roscados de la caja de rodamiento 12701. Apretar progresivamente los tornillos 12706, procurando igualar el apriete, hasta que las piezas se despeguen.

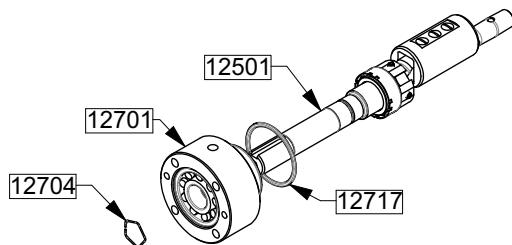
AVISO

Una vez que se haya sacado la tapa de rodamiento 12705, el eje solo es sostenido por el rodamiento oscilante y, entonces, puede volcarse, lo que podría dañar el cierre mecánico. Para evitar esto, sujetar el eje 12501 y la caja de rodamientos 12701 de manera en que se limite el movimiento oscilante (por ejemplo, manteniendo el conjunto en posición vertical).

AVISO

Una vez que se haya sacado la tapa de rodamiento 12705, éste ya no está protegido contra las impurezas. Para evitar contaminar la grasa del rodamiento, protegerlo mediante una lámina de protección.

Desmontaje de la caja de rodamiento



Recuperar la junta 12717 y comprobar su estado. Cambiarla si es necesario.

Quitar el anillo elástico 12704.

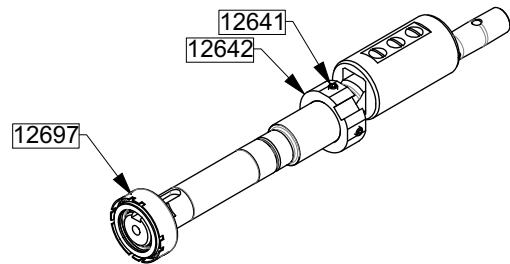
Quitar el eje 12501 del conjunto caja de rodamiento y rodamiento (piezas 12701, 12703, 12733, 12627 y contrapartida fija del cierre mecánico) procurando no dañar la junta Nilos 12733.

Desmontaje del cierre mecánico MOUVEX

AVISO

Las piezas del cierre mecánico nunca deben apoyarse en las superficies de roce sin una lámina de protección.

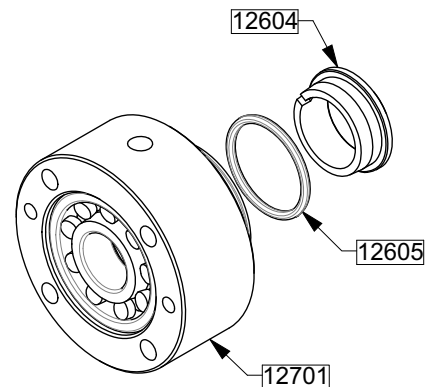
- Desmontaje de la cara giratoria del cierre mecánico



Quitar la cara giratoria 12697 (el arrastre de junta 12641 y sus tornillos 12642) del eje 12501 cuidando de no rayarlo.

Si es necesario, limpiar la superficie de roce con un trapo limpio y suave. No rayar la superficie de roce.

- Desmontaje de la contrapartida fija del cierre mecánico



Quitar la contrapartida fija 12604 y su junta 12605.

Si es necesario, limpiar la superficie de roce con un trapo limpio y suave. No rayar la superficie de roce.

Desmontaje del cierre mecánico (otro)

Remitirse al Manual de instrucciones del fabricante.

5. DESMONTAJE Y REMONTAJE (continuación)

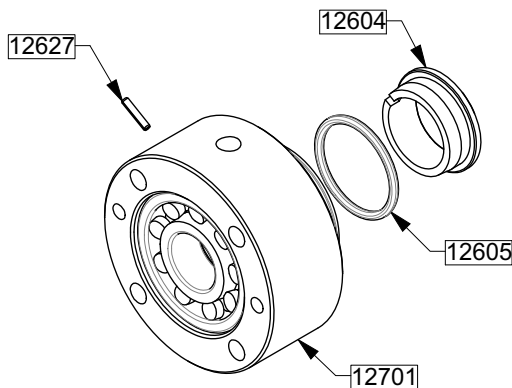
5.5.4 Volver a montar

Volver a montar el cierre MOUVEX

AVISO

Las piezas del cierre mecánico nunca deben apoyarse en las superficies de roce sin una lámina de protección.

• Montaje de la contrapartida fija del cierre mecánico



Si fuera necesario, limpiar la grasa del rodamiento 12703.

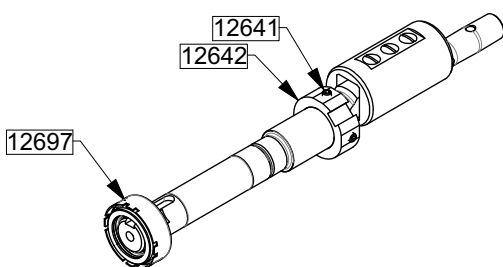
Limpiar el alojamiento de la junta de la caja de rodamientos 12701.

Colocar la junta 12605 en la caja de rodamientos 12701.

Colocar la contrapartida 12604 en la caja de rodamientos 12701, procurando alinear el pasador 12627, situado en la caja de rodamientos 12701, con la ranura de la contrapartida fija 12604.

Si es necesario, limpiar la superficie de roce con un trapo limpio y suave. No rayar la superficie de roce.

• Montaje de la cara giratoria del cierre mecánico



Controlar el estado de la superficie del eje 12501, pasarle una lija fina en caso de rayas perpendicularmente a la junta tórica de la cara giratoria del cierre. Se deberá prestar una atención particular a las rayas paralelas a la línea del eje, que deben evitarse imperativamente.

Colocar el arrastre del cierre 12641 nueva y sus tornillos 12642 en el eje 12501 hasta el tope. Colocar los tornillos 12642 con fijatornillos medio.

Para disminuir el roce, durante el montaje, mojar con agua o alcohol las superficies en las que se deslizarán las juntas tóricas.

En caso de utilizar juntas FKM revestidas de FEP, utilizar el cono de montaje incluido con el cierre mecánico.

Montar la cara giratoria 12697 alineando las pestañas con las ranuras del arrastre 12641.

Si es necesario, limpiar la superficie de roce con un trapo limpio y suave. No rayar la superficie de roce.

Volver a montar el cierre mecánico (otro)

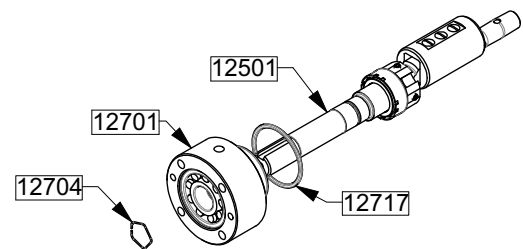
Remitirse al Manual de instrucciones del fabricante.

Montar la cara giratoria del cierre en el eje 12501 colocándola hasta el tope.

AVISO

En caso de utilizar un cierre con un bisel de entrada de gran tamaño, colocar manualmente el cierre de manera en que se haga coincidir el extremo del cierre con el tope.

Montaje de la caja de rodamiento



Montar el conjunto caja de rodamiento (12701, 12703, 12733, 12627 y la contrapartida fija del cierre mecánico) en el eje 12501.

AVISO

Mientras la tapa de rodamiento 12705 no se haya montado, el eje solo es sostenido por el rodamiento oscilante y, entonces, podría volcarse, lo que podría dañar el cierre mecánico. Para evitar esto, sujetar el eje 12501 y la caja de rodamiento 12701 de manera en que se limite el movimiento oscilante (por ejemplo, manteniendo el conjunto en posición vertical).

Colocar el anillo elástico 12704 en el eje 12501.

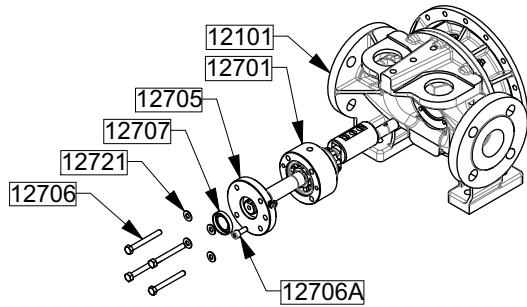
Si fuera necesario, llenar el rodamiento 12703 de grasa (véase el § MANTENIMIENTO - ENGRASE).

Limpiar el alojamiento de la junta 12717.

Colocar la junta 12717 en la caja de rodamiento 12701.

5. DESMONTAJE Y REMONTAJE (continuación)

Montaje de la tapa de rodamiento



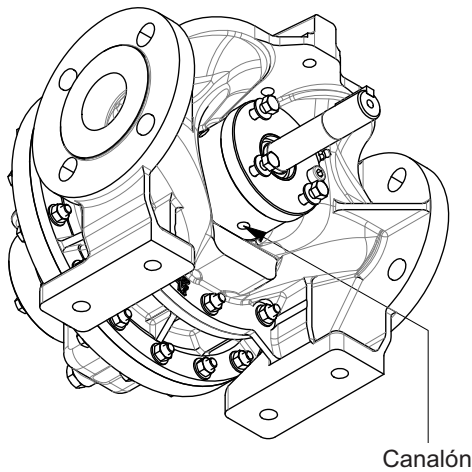
Si fuera necesario, colocar el retén labial 12707 con el labio orientado hacia el exterior en la tapa de rodamiento 12705.

Montar la tapa de rodamiento 12705 en la caja de rodamiento 12701.

Colocar el tornillo 12706A.

Introducir la línea de eje en el cuerpo 12101 procurando :

- colocar el tornillo 12706A del mismo lado que antes de desmontarlo. En caso de cambio de sentido de rotación de la bomba, véase el § INVERSIÓN DEL SENTIDO DE ROTACIÓN PREFERIDO ;
- poner los canales de la caja de rodamiento 12701 en posición vertical (no confundir con el orificio del pasador).

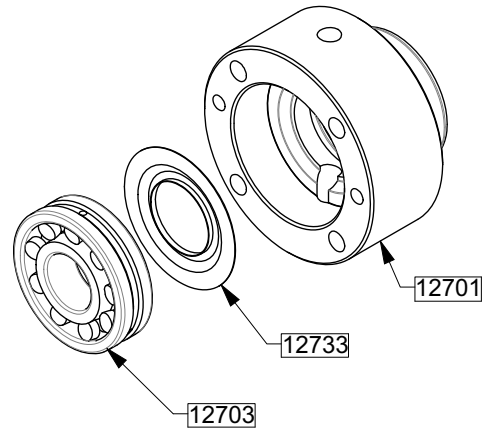


Colocar los tornillos 12706 y las nuevas arandelas cónicas estriadas 12721 con fijatornillos medio.

Si fuera necesario, para engrasar el rodamiento véase el § MANTENIMIENTO - ENGRASE.

Para terminar de montar, seguir las instrucciones del § CILINDRO y PISTÓN.

5.6 Rodamiento



5.6.1 Desmontaje

Seguir las instrucciones del § CIERRE MECÁNICO.

Una vez desmontada la caja de rodamiento 12701, quitar el rodamiento 12703 de la caja 12701 con una prensa.

5.6.2 Volver a montar

Limpiar el alojamiento del rodamiento 12703.

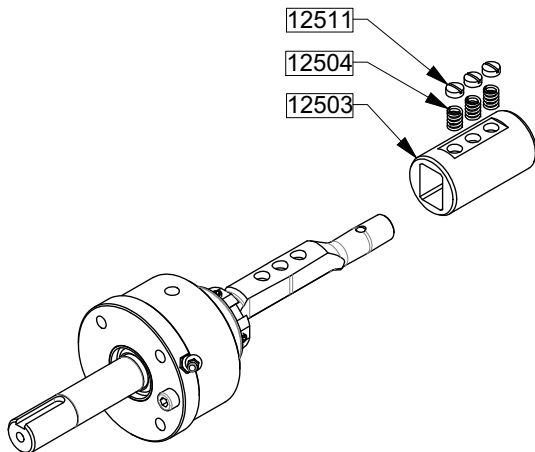
Colocar la junta Nilos 12733 en su alojamiento.

Colocar el rodamiento 12703 en la caja de rodamiento 12701 apretando contra su casquillo exterior con una prensa y un tubo.

Para terminar de montar, seguir las instrucciones del § CIERRE MECÁNICO.

5. DESMONTAJE Y REMONTAJE (continuación)

5.7 Cojinete de pistón



5.7.1 Desmontaje

Seguir las instrucciones del § CIERRE MECÁNICO para sacar el conjunto eje, tapa de rodamiento, caja de rodamiento, junta, rodamiento, cierre mecánico, cojinete de pistón (piezas 12501, 12503, 12504, 12511, 12600, 12627 (12641 y 12642), 12701, 12703, 12704, 12705, 12707, 12708, 12717 y 12733).

Quitar el tornillo 12511.

Recuperar los muelles 12504 y comprobar su estado. Cambiarlos si es necesario.

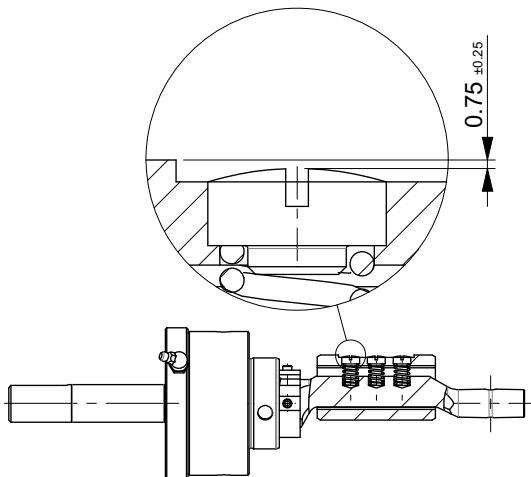
Quitar el cojinete 12503.

5.7.2 Volver a montar

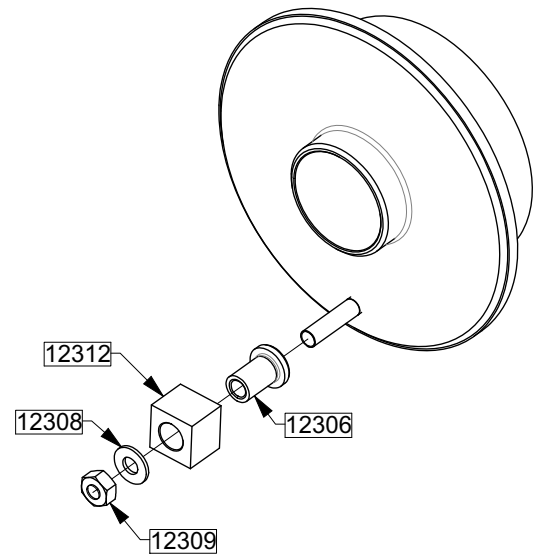
Colocar el cojinete 12503.

Poner los muelles 12504 en sus alojamientos.

Colocar el tornillo 12511.



5.8 Corredera



5.8.1 Desmontaje

Seguir las instrucciones del § CILINDRO y PISTÓN.

Quitar el tornillo 12309 y la arandela 12308.

Recuperar la corredera 12312 y su casquillo 12306 y comprobar su estado. Cambiarlos si es necesario.

5.8.2 Volver a montar

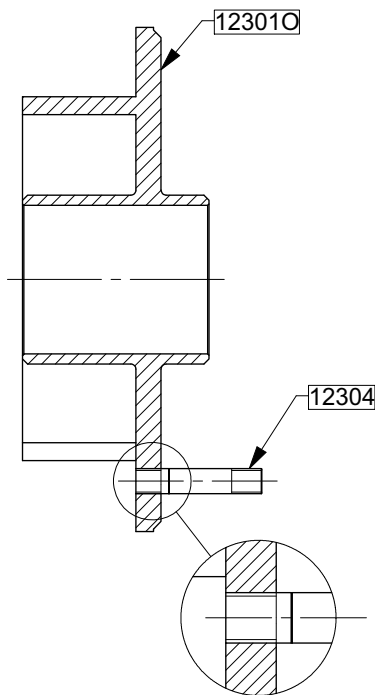
Colocar el casquillo de corredera 12306 y la corredera 12312.

Colocar la tuerca 12309 y la arandela 12308.

Para terminar de montar, seguir las instrucciones del § CILINDRO y pistón.

5. DESMONTAJE Y REMONTAJE (continuación)

5.9 Eje de corredera



5.9.1 Desmontaje

Seguir las instrucciones del § CORREDERA.

Calentar el eje de corredera 12304 para eliminar el producto de fijación, procurando no deformar el pistón.

Sacar el eje de corredera 12304.



Controlar la temperatura de las piezas antes de desmontar.

5.9.2 Volver a montar

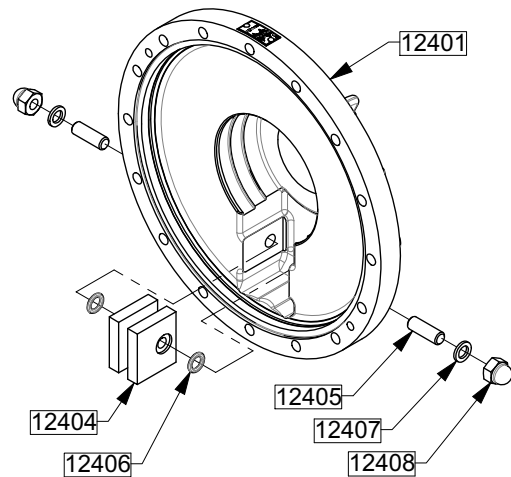
Limpiar la rosca hembra del pistón 12301.

Colocar el eje de corredera 12304 hasta el tope con un producto de fijación. La ranura de orientación debe estar orientada hacia el pistón.

Ajustar el eje de la corredera 12304 a la cara del pistón 12301 y limar la parte que sobrepasa de ella. Efectuar el acabado con un papel de lija fina. La cara del pistón no debe estar rayada.

Para terminar de montar, seguir las instrucciones del § CORREDERA.

5.10 Plaquetas de corredera



5.10.1 Desmontaje

Seguir las instrucciones del § CILINDRO Y PISTÓN.

Sacar las tuercas 12408 y las juntas 12407. Verificar el estado de las juntas y cambiarlas si es necesario.

Recuperar las plaquetas de corredera 12404 con sus tuercas 12405 y sus juntas 12406. Comprobar el estado de las piezas y cambiarlas si es necesario.

5.10.2 Volver a montar

Colocar las tuercas 12405 en las plaquetas de corredera 12404 con sellador de roscas de metal.

Colocar las juntas 12406 en las tuercas 12405 procurando no dañar las juntas 12406 con las roscas de las tuercas 12405.

Colocar las plaquetas de corredera (piezas 12404, 12405 y 12406) en el fondo 12401.

Colocar las tuercas 12408 con las juntas 12407.

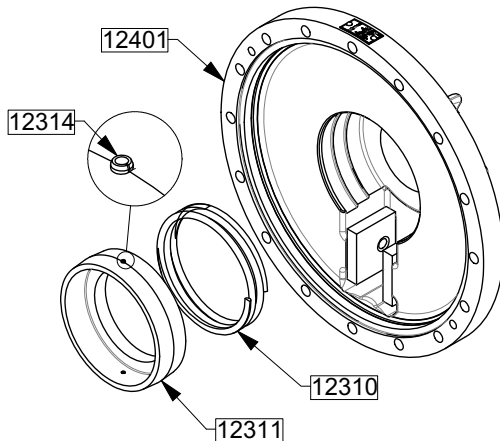
Para terminar de montar, seguir las instrucciones del § CILINDRO y pistón.

Bomba de camisa :

Quitar los tapones 12462 para acceder a las tuercas 12405. Véase el § VARIANTES PARTICULARES.

5. DESMONTAJE Y REMONTAJE (continuación)

5.11 Apoyo espalda de pistón



5.11.1 Desmontaje

Seguir las instrucciones del § CILINDRO Y PISTÓN.

Quitar el apoyo de espalda de pistón 12311 haciéndolo girar para soltar los pasadores 12314 de la ranura.

Quitar el muelle 12310. Comprobar su estado y cambiarlo si es necesario.



Advertencia : el muelle siempre está ligeramente comprimido.

5.11.2 Volver a montar

Colocar el muelle 12310 en el fondo 12401.

Montar el apoyo de espalda de pistón en el fondo 12401 haciéndolo girar para enganchar los pasadores 12314 en su ranura.

Para terminar de montar, seguir las instrucciones del § CILINDRO y pistón.

5.12 Bypass

5.12.1 Ajuste de la presión de apertura

Antes de ajustar, se debe comprobar :

- la presencia de un sistema de medición de la presión de descarga de la bomba ;
- la presión máxima admisible por el circuito de descarga. Esta corresponde a la presión máxima admisible más baja entre las presiones de los componentes del circuito.

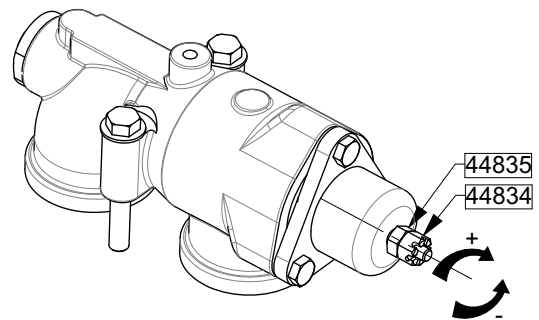


Durante el ajuste, el operador deberá asegurarse de nunca superar la presión máxima admisible del circuito de descarga.

Soltar la contratuerca 44835.

Girar la tuerca de ajuste 44834 en el sentido de las manecillas del reloj para aumentar la presión de descarga y en el sentido contrario para disminuirla.

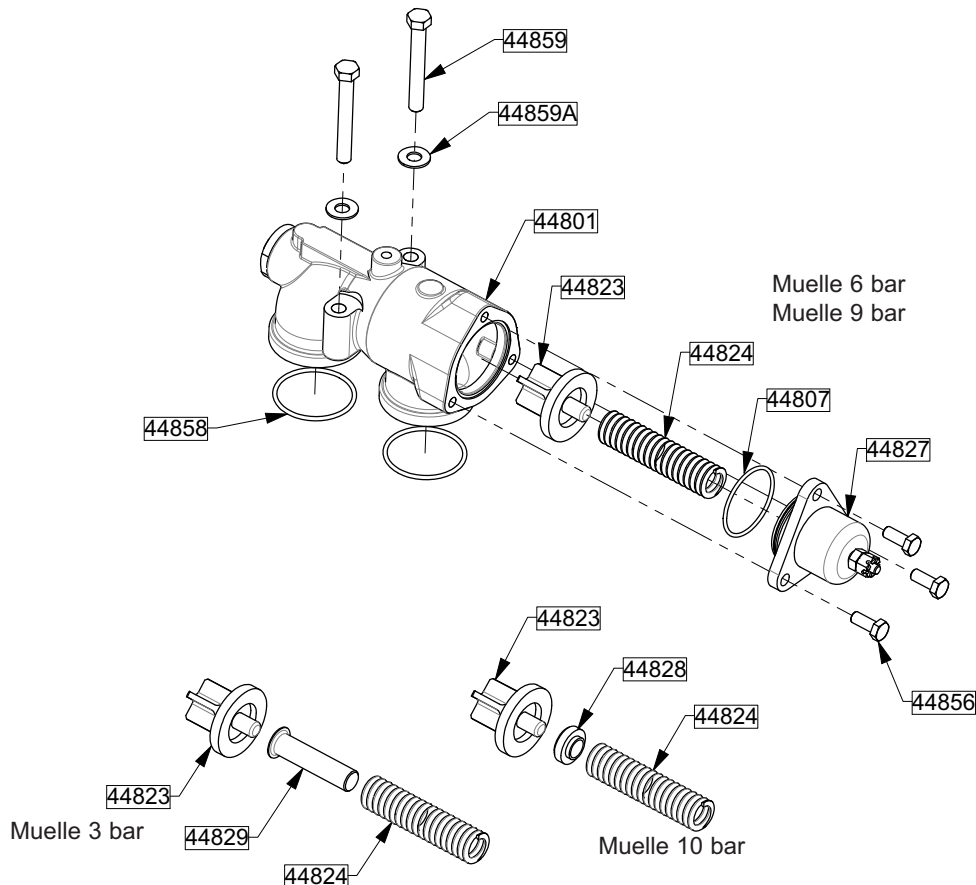
Una vez efectuado el ajuste, volver a apretar la contratuerca 44835.



El ajuste es satisfactorio cuando el caudal corresponde al esperado y cuando el motor soporta, sin incidentes, el aumento de potencia debido a la sobrepresión durante el cierre de la descarga. Según la información proporcionada al Servicio técnico, de este modo se ajustan los bypass de nuestros grupos de motobombas o bombas eléctricas.

Las bombas proporcionadas con el eje descubierto se entregan con un ajuste estándar que es conveniente ajustar según el procedimiento anterior y según las condiciones exactas de instalación y funcionamiento.

5. DESMONTAJE Y REMONTAJE (continuación)



5.12.2 Cambio del muelle

5.12.2.1 Desmontaje

Quitar los tornillos 44859 y las arandelas 44859A.

Recuperar las juntas 44858 y comprobar su estado. Cambiarlas si es necesario.

Quitar el bypass, ponerlo en un banco de trabajo o una superficie plana y despejada.

Ajustar la presión de apertura del bypass en el mínimo (véase el § BYPASS, AJUSTE DE LA PRESIÓN DE APERTURA).

Mantener verticalmente el bypass durante el resto del procedimiento.

Destornillar progresivamente el tornillo 44856.



Advertencia : el muelle siempre está ligeramente comprimido.

Quitar la caperuza de bypass 44827 con el conjunto del tornillo de presión (piezas 44825, 44826, 44826A, 44831, 44834, 44835 y 44837).

Quitar la junta 44807 y comprobar su estado. Cambiarla si es necesario.

Quitar el muelle 44824 del bypass (y la guía del muelle 44829, en el caso de un muelle de 3 bar, y el distanciador 44828 en el caso de un muelle de 10 bar).

5.12.2.2 Volver a montar

Mantener verticalmente el bypass durante el procedimiento.

Introducir el muelle 44824 en el bypass (y la guía del muelle 44829, en el caso de un muelle de 3 bar, y el distanciador 44828 en el caso de un muelle de 10 bar).

Asegurarse de la posición de la válvula 44823 que debe quedar apoyada contra su apoyo y delizarse libremente en su alojamiento.

Colocar la junta 44807.

Volver a poner la caperuza de bypass 44827 con el conjunto del tornillo de presión (piezas 44825, 44826, 44826A, 44831, 44834, 44835 y 44837).

Atornillar progresivamente los tornillos 44856 procurando igualar el apriete.

AVISO

Es necesario comprimir ligeramente el muelle antes de atornillar.

Colocar las juntas 44858 en sus ranuras.

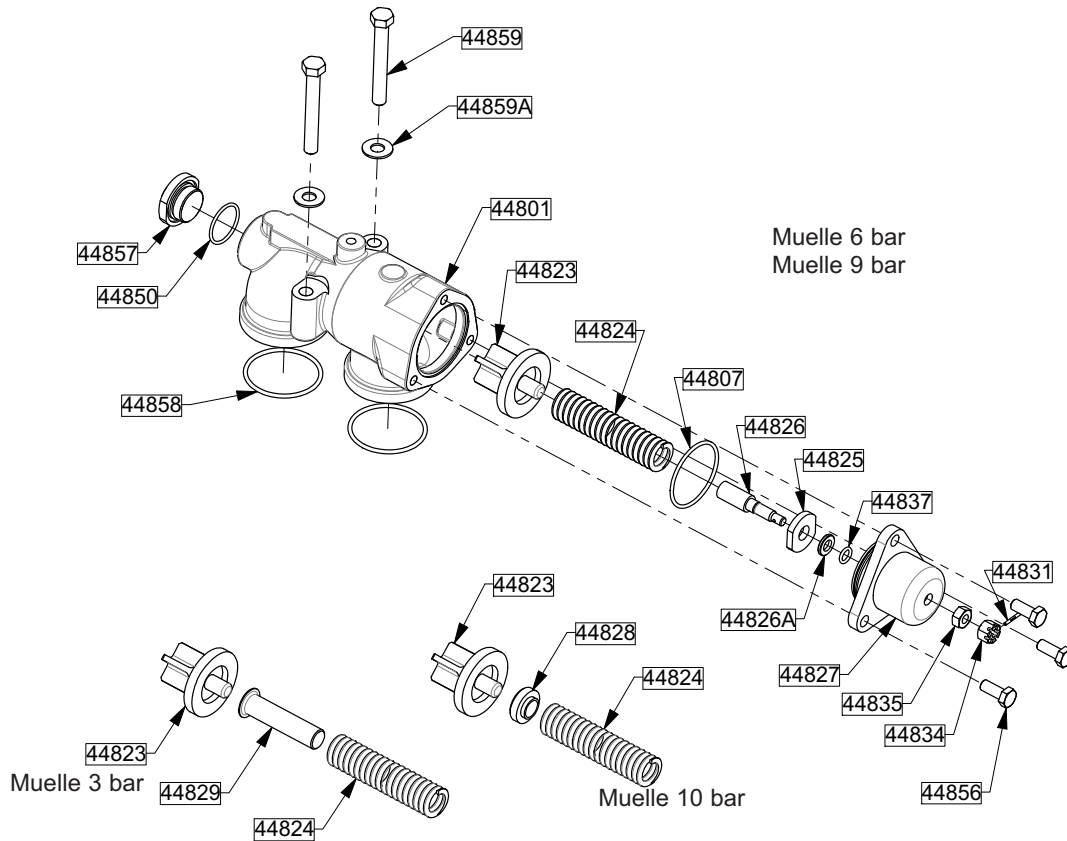
Volver a montar el bypass en la bomba respetando el sentido de montaje (la caperuza de bypass 44827 debe estar orientada hacia el lado de la aspiración).

Procurar no atrapar las juntas 44858 durante el montaje.

Colocar los tornillos 44859 y las nuevas arandelas cónicas estriadas 44859A. Apretar los tornillos procurando igualar el apriete para que el bypass se mantenga bien vertical.

Regular la presión de ajuste del muelle en el valor deseado (véase el § BYPASS, AJUSTE DE LA PRESIÓN DE APERTURA).

5. DESMONTAJE Y REMONTAJE (continuación)



5.13 Cambio de juntas

5.13.1 Desmontaje

Seguir las instrucciones del § BYPASS, CAMBIAR EL MUELLE.

Proceder a desmontar el conjunto del tornillo de presión de la manera siguiente.

Quitar el pasador 44831.

Quitar la tuerca 44834 y la contratuerca 44835.

Quitar el tornillo de presión 44826 y el subconjunto (piezas : 44825, 44826A y 44837).

Quitar la junta 44837 y comprobar su estado. Cambiarlo si es necesario.

Quitar el tapón 44857.

Quitar la junta 44850 y comprobar su estado. Cambiarla si es necesario.

5.13.2 Volver a montar

Colocar la junta 44850.

Volver a colocar el tapón 44857.

Colocar el apoyo del muelle 44825 en el tornillo de presión 44826 (rosca de izquierdas).

Colocar la arandela 44826A y la junta 44837 en el tornillo de presión 44826.

Montar el conjunto en la caperuza 44827.

Montar la contratuerca 44835 y la tuerca 44834.

Colocar el pasador 44831 en el tornillo de presión 44826.

Para terminar de montar, seguir las instrucciones del § BYPASS, CAMBIAR EL MUELLE.

5. DESMONTAJE Y REMONTAJE (continuación)

5.14 Estribo

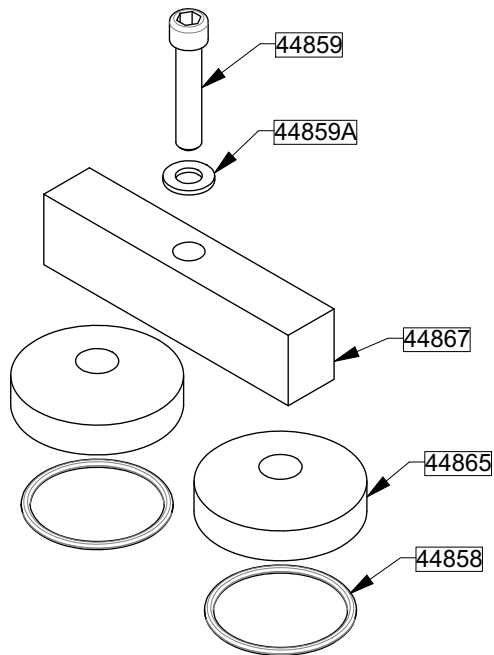
5.14.1 Desmontaje

Quitar el tornillo 44859 y su arandela 44859A.

Recuperar el estribo 44867.

Quitar los tapones de estribo 44865.

Recuperar las juntas 44858 y comprobar su estado.
Cambiarlas si es necesario.



5.14.2 Volver a montar

Colocar las juntas 44858 en sus ranuras.

Volver a montar los tapones de estribo 44865 en la bomba.

Procurar no atrapar las juntas 44858 durante el montaje.

Colocar el estribo 44867.

Colocar el tornillo 44859 con su arandela 44859A.

6. MANTENIMIENTO

6.1 Engrase

Excepto en caso particular, no se necesita engrasar el rodamiento de entrada del eje de la bomba MOUVEX.

Utilizar grasa para rodamientos.

Este engrase debe efectuarse cada 1.000 horas de funcionamiento o una vez al año o en caso de que la grasa se ensucie accidentalmente.

En este último caso, limpiar el rodamiento y su alojamiento antes de cambiar la grasa.

La cantidad de grasa se limita a 17 cm³.

Para las bombas que funcionan a temperaturas altas (en principio, a partir de 100 °C), elegir una grasa de alto punto de goteo.

Se debe preferir lubricantes insolubles en el producto bombeado y, si se trata de productos calientes, lubricantes que conserven una buena viscosidad a la temperatura de uso.

El mantenimiento de los otros elementos del grupo de bombeo (motor, reductor, etc.) se debe efectuar de acuerdo con el Manual de instrucciones del fabricante.

6.2 Verificación de las piezas

Los fallos incluidos en la lista siguiente requieren que se sustituyan las piezas.

6.2.1 Casquillos (12303 y 12415)

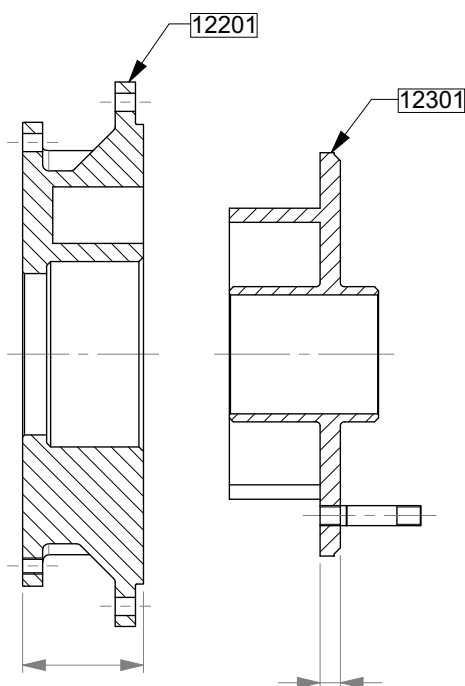
Ø interior superior a :

- casquillo de pistón 1230351,45 mm
- casquillo de fondo 12415.....31 mm

6.2.2 Cilindro y pistón (12201 y 12301)

cota de grosor inferior a :

- pistón 12301..... 9,6 mm
- cilindro 1220167,4 mm



AVISO

Las características de bombeo necesitan un par cilindro/pistón con cotas pareadas. Por esto, al cambiar el cilindro o el pistón, se necesita sustituir el par cilindro/pistón.

6.2.3 Corredera (12312)

- distancia entre caras inferior a 31,86 mm
- Ø interior superior a 18,04 mm

6.2.4 Casquillo de corredera (12306)

- Ø exterior inferior a 17,90 mm

6.2.5 Plaquetas de corredera (12404)

- cota de grosor inferior a 11,45 mm

6.2.6 Cojinete de pistón (12503)

- Ø exterior inferior a 49,75 mm

6.2.7 Tope (12521)

- Ø exterior inferior a 29,75 mm

6.2.8 Eje (12501)

- Ø bajo la zona de contacto del retén labial inferior a 29,85 mm
- Ø bajo la zona de contacto de la junta tórica del cierre mecánico inferior a 34,89 mm

6.2.9 Muelles (12310 - 12504)

- eje de muelle no rectilíneo
- muelle 12310 : altura libre inferior a 33 mm
- muelle 12504 : altura libre inferior a 24 mm

6.2.10 Juntas

- rayas
- cortes
- orificios
- deformación permanente de la junta

6.2.11 Rodamiento (12703)

- tiempo de utilización demasiado importante (vida útil : 20.000 horas)
- «punto duro» sentido durante la rotación manual del rodamiento solo
- ruido inusual durante el funcionamiento de la bomba (silbido, etc.)

AVISO

La vida útil indicada para el rodamiento corresponde a una duración teórica calculada según las recomendaciones de la norma ISO 281.

Este cálculo se efectúa con los valores de velocidad y presión diferencial máximos admisibles y para un porcentaje de fallo admisible del 10%.

7. VARIANTES PARTICULARES

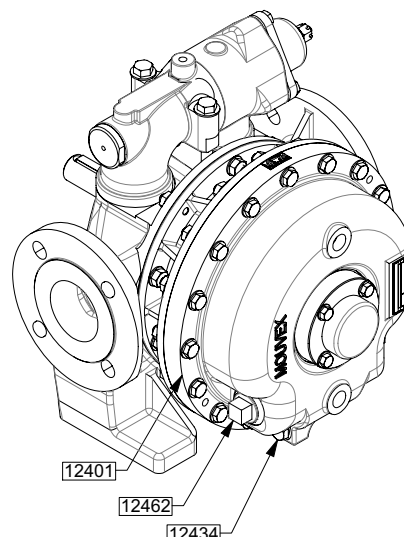
Llegado el caso, para desmontar la bomba, véase el § DESMONTAJE Y REMONTAJE.

7.1 Bomba de camisa

El fondo de camisa 12401 permite la circulación de vapor o de líquido.

Los tapones 12462 permiten vaciar la camisa.

Para conectar la camisa, véase el § VOLUMEN.



8. ALMACENAMIENTO

Cuando sea preciso, remitirse a § DESMONTAJE Y REMONTAJE para desmontar de la bomba.

8.1 Poco tiempo (≤ 1 mes)

Las bombas y grupos motobombas MOUVEX se suministran abundantemente engrasadas para proteger los componentes internos durante un corto almacenaje, en un local en el que :

- se tenga la seguridad de que la temperatura se mantendrá entre 10°C y 50°C.
- no se supere un índice de humedad del 60%.
- se limite la exposición a las vibraciones del material.
- sean almacenados al abrigo de la intemperie y del sol.

AVISO

En el caso de las bombas encargadas sin prueba de características, siempre habrá que engrasar el interior de estas antes de almacenarlas.

8.2 Largo tiempo (> 1 mes)

Si se almacena la bomba con su conjunto motorreductor, se deberán aplicar las recomendaciones del fabricante de estos elementos.

Se deberán rellenar los orificios de la bomba con un líquido no corrosivo, compatible con los componentes de la bomba, para evitar todo riesgo de corrosión.

Las superficies de la bomba que estén sin pintar (como los ejes, accoplamientos...) se deberán cubrir con una protección contra la corrosión.

Se deberá engrasar abundantemente el rodamiento. Si el almacenamiento de la bomba debe durar más que la vida de la grasa, esta debe ser reemplazada en el tiempo para prevenir una excesiva disminución de sus cualidades.

Las condiciones de almacenaje óptimas se obtienen con un almacenaje en el interior de una nave en la que se cumplan las condiciones arriba enunciadas.

Si no fuera posible un almacenaje en interior, se deberá a / del grupo motobocubrir el material para protegerlo de una exposición directa al sol y la intemperie. Esta protección también deberá proteger al material de una posible condensación de vapor.

La bomba debe girar algunas vueltas manualmente cada dos meses.

8.3 Puesta nuevamente en marcha

Seguir el procedimiento estándar de puesta en funcionamiento de la bomba, respetando las siguientes consignas adicionales.

Asegurarse manualmente de la libre rotación de los elementos de la bomba.

Cambiar la grasa utilizada para lubricar el rodamiento.

Si la bomba cuenta con un bypass de seguridad, desmontarlo para realizar una inspección visual y asegurarse de que se desplaza libremente (véase el § BYPASS para las instrucciones de desmontaje).

9. RECICLAJE

El reciclaje de la bomba deberá ser efectuado conforme a la normativa en vigor.

Durante esta operación, deberá ser observada una atención particular al vaciado de la bomba (producto bombeado).

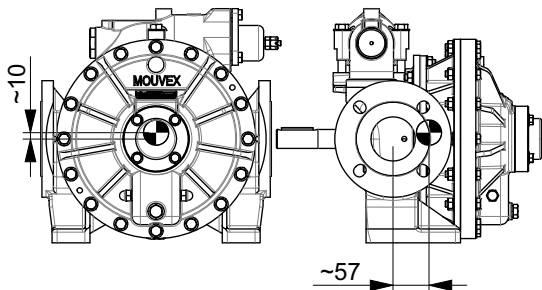
10. CARACTERÍSTICAS TÉCNICAS

10.1 Masa y centro de gravedad

10.1.1 Masa

De 60 a 75 kg según las variantes.

10.1.2 Centro de gravedad



AVISO

El centro de gravedad puede variar ligeramente, según las opciones que se elijan (bypass, estribo, fondo de camisa, etc.) y la posición de las piezas móviles en el interior de la bomba.

10.2 Volumen

Ver las páginas siguientes.

10.3 Curvas

Consultar con nuestro Servicio técnico

10.4 Límites de funcionamiento y características

Presión de aspiración máxima admisible 9 barg^a

Presión diferencial máxima admisible :

casquillos carbono.....10 bar

casquillos bronce..... 5 bar

Presión de descarga máxima admisible.....12 barg

Presión máxima admisible en la camisa

de calentamiento 8 barg

Velocidad máxima admisible450 rpm

Temperatura máxima admisible

en la camisa de calentamiento.....80 °C^b

Temperatura ambiente :

mínima admisible - 15°C

máxima admisible..... + 40°C

Temperatura de producto bombeado :

mínima admisible - 15°C

máxima admisible (ver ^b)..... + 150°C

Temperatura fluido de calentamiento^c :

mínima admisible - 15°C

máxima admisible..... + 150°C

Caudal máximo^d.....19 m³.h⁻¹

Cilindrada.....0,704 l



ATENCIÓN

La definición de las condiciones de funcionamiento de la bomba (velocidad, presión diferencial, viscosidad o líquidos bombeados) debe ser realizada por personal MOUVEX o cualquier otra persona autorizada.

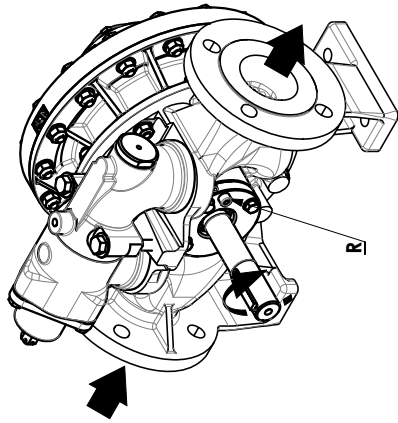
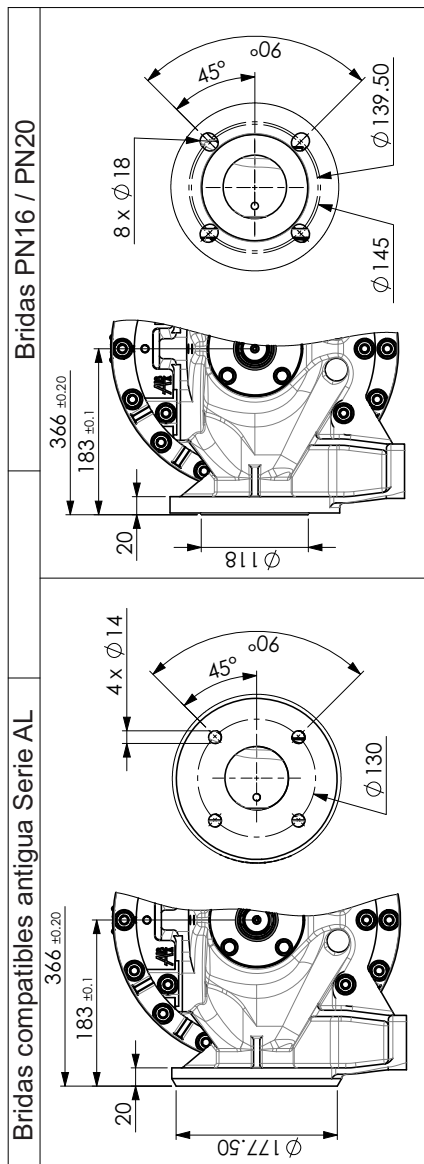
^a AVISO : en caso de una presión de aspiración superior a la presión atmosférica, utilizar una válvula para impedir la circulación del líquido con la bomba detenida.

^b La temperatura máxima de líquido bombeado, en gran parte, depende de las condiciones de funcionamiento (presión, velocidad, viscosidad, etc.). Contactar con nuestro Servicio técnico para determinar la temperatura máxima admisible para su utilización.

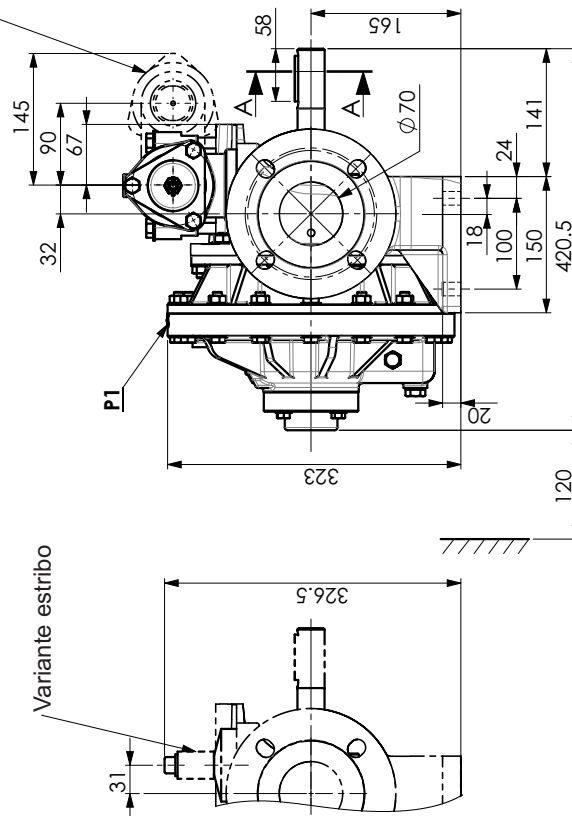
^c La temperatura máxima de fluido de calentamiento debe elegirse con el fin de que la temperatura del líquido bombeado permanezca compatible con la determinada para la utilización.

^d Este valor puede variar según los parámetros de la utilización. Nuestro Servicio técnico se encuentra siempre disponible para entregar la información necesaria.

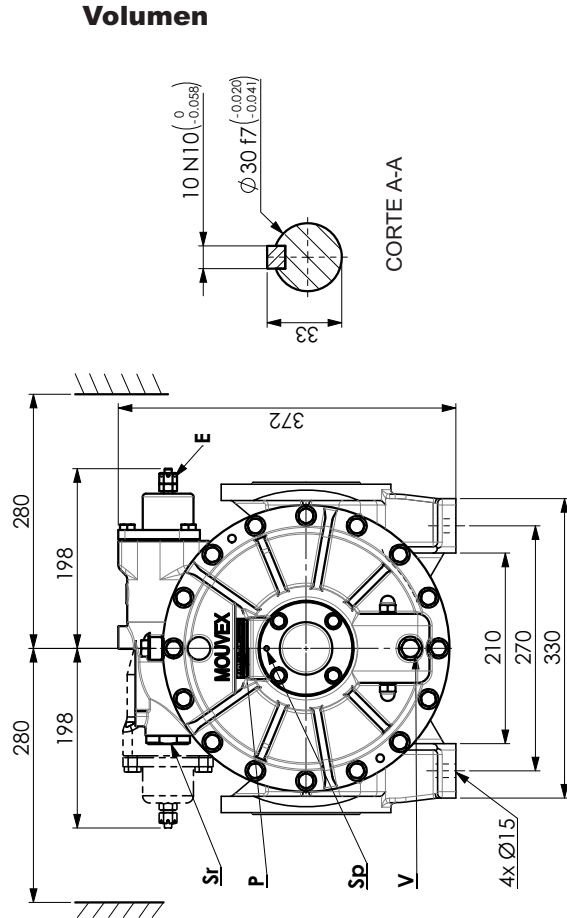
10. CARACTERÍSTICAS TÉCNICAS (continuación)



Variante bypass doble



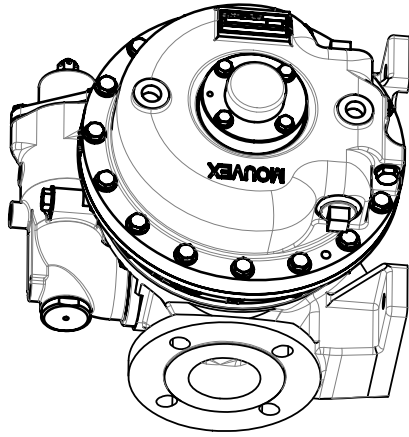
Variante estribo



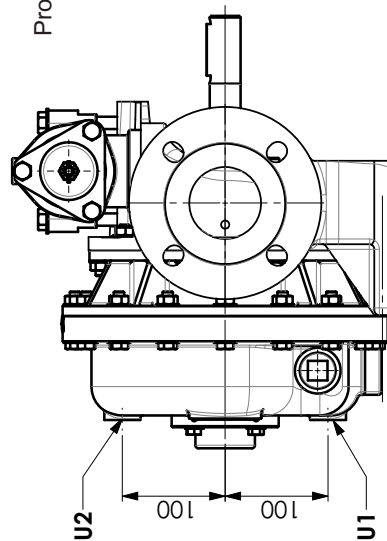
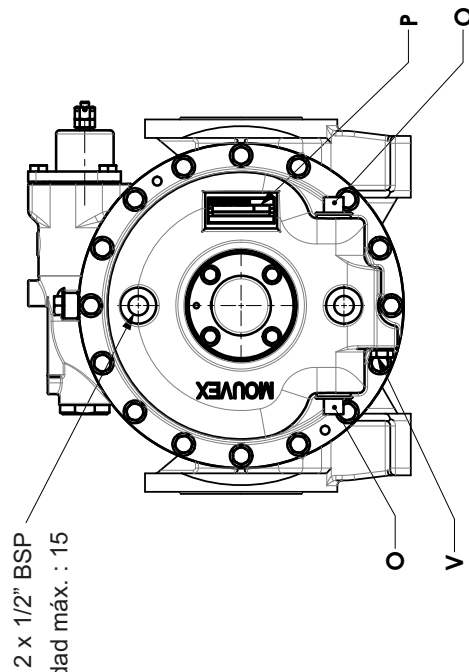
E	Ajuste bypass.
P	Placa de la bomba.
P1	Placa del sentido de rotación de la bomba.
R	Pieza de sentido de rotación preferido.
Sp	Espacio para sonda de bomba : M6 - Lrg perforado : 8 mm máx.
Sr	Espacio para sonda de bomba : M6 - Lrg perforado: 8 mm máx.
V	Vaciado bomba G1/4".

10. CARACTERÍSTICAS TÉCNICAS (continuación)

A18 A variante camisa



O	Vaciado camisa G1".
P	Placa de la bomba.
U1	Entrada de líquido de la camisa Salida de vapor de la camisa
U2	Salida de líquido de la camisa Entrada de vapor de la camisa
V	Vaciado bomba G1/4".



11. REPARACIÓN

CAUDAL NULO O INSUFICIENTE

1		VERIFICACION PRELIMINAR
	1-1	Asegurarse que los tapones se han retirado de los orificios de la bomba y que la bomba funciona (accionamiento defectuoso, motor deteriorado..., transmisión defectuosa : manguito desacoplado, correa que patina, engranaje desgastado o mal acoplado...).
	1-2	Asegurarse que la bomba funciona en el sentido correcto tomando en consideración el sentido de circulación del líquido en la instalación (ver la placa de bomba). Dado el caso, conectar correctamente el motor eléctrico o conectar correctamente las tuberías tubos (motor térmico).
	1-3	Asegurarse que hay líquido en el depósito donde la bomba aspira y que el orificio de la tubería de aspiración se encuentra sumergido permanentemente.
	1-4	Asegurarse que la velocidad de rotación de la bomba es suficiente. Determinarlo utilizando la velocidad del motor (ver placa de motor) y el informe de reducción (ver placa de reductor) o un cuentarrevoluciones.
		Una vez realizada esta verificación sin resultado :
2		MEDIR LA PRESION DE DESCARGA (lo más cerca posible de la salida de boca sin que sea inferior a una distancia de 5 veces el diámetro de la tubería).
	2-1	Si la presión es inferior a los datos del material, incluso nula, puede ser que :
	2-1-1	El bypass esté mal ajustado, la presión de levantamiento de la válvula sea inferior a la presión de la descarga (apretar el tornillo de presión o cambiar el muelle después de haberse asegurado que el motor eléctrico está convenientemente protegido).
	2-1-2	La válvula del bypass no se cierra : ver si hay una impureza en el asiento.
	2-1-3	La bomba está gastada, lo que también se repercutirá en la aspiración (ver 3-2-2 c).
	2-2	Si la presión es conforme a los datos del material (velocidad de la bomba y potencia del motor) puede ser que :
	2-2-1	La presión que sería necesaria en función de la instalación para obtener el caudal deseado es demasiado grande y el líquido pasa total o parcialmente por el bypass, es decir : a. que la altura geométrica de descarga es demasiado grande (reducirla acercando el depósito de descarga al nivel donde se encuentra la bomba. También se puede hacer lo contrario si las condiciones de aspiración lo toleran). b. que las pérdidas de carga son demasiado grandes debido : - a una tubería inapropiada (demasiado «accidentada», demasiado larga o de un diámetro demasiado reducido) en otras condiciones : caudal, densidad del líquido, viscosidad que puede cambiar muy sensiblemente con la temperatura (reducir las pérdidas de carga simplificando el circuito : disminución de la cantidad de accesorios, de codos..., acercando a la bomba el depósito de descarga o lo contrario, si las condiciones de aspiración lo toleran..., aumentando el diámetro de la tubería..., disminuyendo la viscosidad por calentamiento, disminuyendo el caudal...). - de una tubería parcialmente obturada (válvula, grifo, paño ...).
	2-2-2	La tubería de descarga está totalmente obstruida (válvula, grifo, paño, junta plena de protección dejada por descuido...), todo el líquido pasa por el bypass.

11. REPARACIÓN (continuación)

3		MEDIR LA DEPRESION O VACIO (lo más cerca posible de la bomba del lado aspiración).
	3-1	Si el vacío es elevado, por ejemplo, superior o igual a 6 ó 7 metros de agua (es decir, aproximadamente 45 ó 50 cm de mercurio) lo que se traducirá por una bomba ruidosa, esto puede ser que :
	3-1-1	La altura manométrica de aspiración sea demasiado importante, es decir que : a. que la altura geométrica de aspiración es demasiado grande (reducirla acercando la bomba de nivel del líquido) b. que las pérdidas de carga son demasiado importantes : 1. ver 2-2-1 b 2. que el orificio del tubo de aspiración está demasiado cerca del fondo de la cuba.
	3-1-2	La tubería de aspiración está totalmente obstruida (válvula, grifo, filtro, paños, punta plena olvidada...)
	3-1-3	La tensión de vapor del líquido es (o se ha convertido, por ejemplo, como resultado un cambio de temperatura) demasiado grande. Acercar la bomba al nivel del líquido o incluso poner la bomba en carga o enfriar el líquido para hacer caer la tensión de vapor.
	3-2	Si el vacío es débil, por ejemplo, inferior a 3 metros de agua (es decir, aproximadamente 20 centímetros de mercurio) aislar la bomba de la tubería de aspiración (cerrando una válvula lo más cerca posible de la bomba, insertando una junta de brida llena y medir de nuevo el vacío.
	3-2-1	Si el vacío es elevado, por ejemplo, superior o igual a 6 ó 7 metros de agua (es decir, aproximadamente 45 ó 50 cm de mercurio), no se cuestiona la bomba : a. debe haber una entrada de aire antes de la válvula de aislamiento de la bomba b. la tensión del vapor de líquido es demasiado, o se ha convertido, en demasiado grande, por ejemplo, como resultado de un cambio de temperatura (ver 3-1-3).
	3-2-2	Si el vacío es débil o nulo, esto puede ser debido a que : a. que la válvula de bypass no cierre, como resultado de la presencia de una impureza en el asiento. b. que haya una entrada de aire en la bomba (ver las juntas del fondo, de las bridas...). c. que la bomba esté desgastada y que la estanqueidad interior sea insuficiente (muelles del cojinete de pistón cedidos, muelles del fondo de pistón gastado, tabique, eje roto).

CALENTAMIENTO ANORMAL DE LOS COJINETES

4		Este calentamiento se puede deber :
	4-1	- una tracción exagerada de la transmisión (correa o cadena) en el eje de la bomba.
	4-2	- a una tracción exagerada de la tubería sobre las bridas de la bomba (en este caso ha sido necesario «forzar» las tuberías para poder conectarlas a la bomba).
	4-3	- a una mala alineación de la bomba debida, por ejemplo, a 4-2 (la bomba desacoplada se observa que el eje de la bomba y el eje de accionamiento no están en la prolongación uno del otro).
	4-4	- a un sellado defectuoso del grupo que ha ocasionado una deformación de la bancada (asegurarse que esté despejado del grupo, salvo en los tres puntos de anclaje).
	4-5	- A un gripado de casquillo (líquido muy gripante, potencia excesiva).
	4-6	- en el periodo de rodaje de los rodamientos nuevos. Después de unas horas de funcionamiento, la temperatura debe volver a valores normales.

FUGA EN EL CIERRE

5		El cierre : a. se ha deteriorado en el montaje (raya en las superficies de frotamiento...), b. está mal adaptado al producto (ataque químico o mecánico -abrasión- de las juntas y contrapartidas), c. está desgastada normalmente.
6		El eje está desgastado a nivel del cierre o no funciona correctamente debido a una mala alineación, a una tracción de la transmisión...

11. REPARACIÓN (continuación)

RUIDOS ANORMALES

			Estos ruidos pueden ser de origen hidráulico o de origen mecánico. Se les distingue por el hecho de que sólo los primeros desaparecen (o al menos se atenúan) cuando se crea una entrada de aire en la aspiración.
7			RUIDOS DE ORIGEN HIDRAULICO
			Pueden proceder de una alimentación insuficiente de la bomba, es decir :
	7-1		- que la velocidad de rotación es demasiado elevada para las condiciones de la instalación (aumento de la viscosidad debido a un cambio del producto o a una bajada de temperatura...).
	7-2		- que la altura manométrica de aspiración es excesiva o que se ha convertido en excesiva debido a pérdidas de carga exagerada o que se hayan convertido en exageradas como resultado de un colmatado creciente del tubo o del filtro del cambio de viscosidad del líquido.
	7-3		- el aumento de la tensión del vapor con una elevación de temperatura...
8			RUIDOS DE ORIGEN MECANICO
			Pueden proceder :
	8-1		- de la válvula del bypass que «golpea» sobre el asiento, ya que la presión de descarga es cercana a la presión de ajuste del bypass (maniobrar el tornillo de ajuste después de haberse asegurado que el motor eléctrico está convenientemente protegido).
	8-2		- de tensiones anormales que pasan por la bomba : tracción de la transmisión sobre el eje, la tubería tira de las bridas.
	8-3		- de una pieza rota o de un cuerpo extraño que ha entrado a la bomba.
ABSORCION EXAGERADA DE POTENCIA			
9			La manifestación más espectacular se produce cuando el motor térmico se ahoga o cuando la protección del motor eléctrico disyunta.
	9-1		Si el incidente se produce cuando se cierra la descarga, la causa puede ser : a. el bypass está montado en sentido contrario, b. el bypass está regulado demasiado alto, c. la protección del motor está regulada demasiado baja.
	9-2		Si el incidente se produce durante el funcionamiento, la causa puede ser : a. un motor insuficiente (la presión de descarga está, en este caso, conforme a lo que se había previsto). b. las pérdidas de carga superiores a las previsiones, como consecuencia de una viscosidad por una densidad más elevada que las previstas inicialmente... (en este caso, la presión de descarga es superior a la que se había previsto. Se puede disminuir aflojando el tornillo de ajuste de bypass, el caudal disminuye). c. una velocidad de rotación excesiva. d. un defecto del material (alineación defectuosa, deformación de la bancada, la tubería tira de las bridas, gripaje...).
			Este último incidente sólo podría ser un consumo excesivo aparente de la corriente debido a una mala conexión del motor (por ejemplo : motor trifásico que funciona con dos fases).

12. CERTIFICADO DE CONFORMIDAD

<p>INCORPORATION AND COMPLIANCE CERTIFICATE</p> <p>MOUVEUX sas Z.I La Plaine des Isles - Rue des Caillottes 89000 AUXERRE France</p> <p>DECLARES THAT THE EQUIPMENT N° (A) APPLIED ACCORDING TO THE SPECIFICATIONS STATED ON THE ACKNOWLEDGEMENT OF ORDER N° (B) AND WITH THE MARKING (C) IS IN CONFORMITY WITH THE PROVISIONS OF THE "MACHINES" DIRECTIVE (Directive 2006/42/CE) AND THE PROVISIONS OF THE ATEX DIRECTIVE 2014/34/UE of 26/02/2014 (ATEX Certification delivered by INERIS – Notified Body).</p>	<p>CERTIFICADO DE CONFORMIDAD E INCORPORACION</p> <p>MOUVEUX sas Z.I La Plaine des Isles - Rue des Caillottes 89000 AUXERRE France</p> <p>DECLARA QUE O EQUIPAMENTOS N° (A) UTILIZADO SEGUNDO AS ESPECIFICACOES CONTIDAS NO ARC N° (B) LEVANDO A MARCACAÇ (C) OBEDECE AS DISPOSIÇÕES DA DIRECTIVA "MÁQUINAS" (DIRECTIVA 2006/42/CE) E AS DISPOSIÇÕES DA DIRECTIVA ATEX 2014/34/UE de 26/02/2014. (Certificação ATEX emitida por INERIS)</p>	<p>LISÄÄMINEN JA YHDENMUKAISUUS SERTIFIKAATTI</p> <p>MOUVEUX sas Z.I La Plaine des Isles - Rue des Caillottes 89000 AUXERRE France</p> <p>VAKUUITTAA, ETTÄ LAITTEET N° (A) Käytettyinä ARC N°(B) Avulla merkintä (C) VAATIMUSTEN MUKAISESTI ON "KONEET" DIREKTIIVIN (DIREKTIIVI 2006/42/CE) MÄÄRÄYSTEN, ATEX DIREKTIIVIN 2014/34/UE, 26/02/2014. (ATEX sertifiikaatti antaa luona INERIS)</p>
<p>KONFORMITÄTS UND HERSTELLERERKLÄRUNG</p> <p>MOUVEUX sas Z.I La Plaine des Isles - Rue des Caillottes 89000 AUXERRE France</p> <p>ERKLÄRT, DASS DIE GERÄTE NR.(A), BEI EINSATZ GEMÄSS DEN SPEZIFIKATIONEN DER AUFTRAGSBESTÄTIGUNG NR.(B), MIT DER MARKIERUNG (C) DER MASCHINENRICHTLINIE (2006/42/EG) UND DEN BESTIMMUNGEN DER ATEX-RICHTLINIE 2014/34/UE vom 26/02/2014. ENTSPRICHT (Durch INERIS ausgestellt es ATEX-Zertifikat).</p>	<p>CERTIFICATO DI CONFORMITA E D'INCORPORAZIONE</p> <p>MOUVEUX sas Z.I La Plaine des Isles - Rue des Caillottes 89000 AUXERRE France</p> <p>DI CHIARO CHE IL ATTREZZATURE N°(A) UTILIZZATO IN CONFORMITÀ ALLE SPECIFICHE RIPORTATE SULL'ARC N°(B) PORTANDO LA MARCATURA (C) E' CONFORME ALLE DISPOSIZIONI DELLA DIRETTIVA « MACCHINE » (DIRETTIVA 2006/42/CE) ED ALLE DISPOSIZIONI DELLA DIRETTIVA ATEX 2014/34/UE del 26/02/2014 (Rilascio di attestati ATEX consegnato da INERIS).</p>	<p>ATTEST VAN DE GELIJKVORMIGHEID EN TOEVOEGING</p> <p>MOUVEUX sas Z.I La Plaine des Isles - Rue des Caillottes 89000 AUXERRE France</p> <p>VERKLAARD DAT DE APPERATUUR N° (A) INDIEN GEBRUIKT WORDT VOLGENS DE STANDAARD VOORSCHRIFTENVERMELD N°(B) DRAGEND HET MERK (C) VOLDOET AAN DE BEPALINGEN VAN DE MACHINE RICHTLIJN (Richtlijn 2006/42/EG) EN AAN DE BEPALINGEN VAN DE ATEX RICHTLIJN 2014/34/UE van 26/02/2014. (Certificatie ATEX die door INERIS wordt uitgereikt).</p>
<p>DECLARACION DE CONFORMIDAD E IN CORPORATION</p> <p>MOUVEUX sas Z.I La Plaine des Isles - Rue des Caillottes 89000 AUXERRE France</p> <p>CONFIRMA QUE EL EQUIPO N° (A) UTILISADO ADECUADO A LA CONFIRMACION DE LA ORDEN N° (B) - LLEVANDO EL MARCADO (C) ESTA CONFORME CON LAS DISPOSICIONES DE LA DIRECTIVA "MAQUINAS" (Directiva 2006/42/CE) Y CON LAS DISPOSICIONES DE LA DIRECTIVA ATEX 2014/34/UE del 26/02/2014. (Certificación ATEX entregada por INERIS).</p>	<p>ΠΙΣΤΟΠΟΙΗΤΙΚΟ ΕΝΣΩΜΑΤΩΣΗΣ ΚΑΙ ΣΥΜΜΟΡΦΩΣΗΣ</p> <p>MOUVEUX sas Z.I La Plaine des Isles - Rue des Caillottes 89000 AUXERRE France</p> <p>ΔΗΛΩΝΕΙ ΟΤΙ Η ΑΡ. ΕΞΟΠΛΙΣΜΟΣ (Α) Χρησιμοποιημένη σύμφωνα με τις προδιαγραφές που φέρει το ARC (B) με το χαρακτηριστήριο (C) ΕΙΝΑΙ ΣΥΜΦΩΝΗ ΜΕ ΤΙΣ ΔΙΑΤΑΞΕΙΣ ΤΗΣ ΚΑΤΕΥΘΥΝΤΡΙΑΣ ΟΔΗΓΙΑΣ "ΜΗΧΑΝΕΣ" (Κατευθυντρία οδηγία 2006/42/CE) ΚΑΙ ΤΟΥΣ ΔΙΑΚΑΝΟΝΙΣΜΟΥΣ ΤΗΣ ΚΑΤΕΥΘΥΝΤΡΙΑΣ ΟΔΗΓΙΑΣ ΑΤΕΧ 2014/34/UE της 26/02/2014. (Πιστοποίηση ATEX που παραδόθηκε από INERIS).</p>	<p>INKORPORATION OCH CERTIFIERINGSINTYG</p> <p>MOUVEUX sas Z.I La Plaine des Isles - Rue des Caillottes 89000 AUXERRE France</p> <p>FÖRSÄKRAR ATT UTRUSTNINGEN NR (A) VIKEN ANVÄNDS I ENLIGHET MED SPECIFIKATIONERNA PÅ ORDERBEKRÄFTELSE NR (B) - MED MARKERINGEN (C) ÖVERENSSTÄMMER MED BESTÄMMELSENA I DIREKTIVET "MASKINER" (Direktiv 2006/42/EG) SAMT MED BESTÄMMELSENA I DIREKTIVET ATEX 2014/34/UE av den 26/02/2014. (ATEX-attestering som levereras av INERIS).</p>