



**NOTICE D'INSTRUCTIONS 1012-E00 f**

Rubrique	1012
En vigueur	Août 2018
Remplace	Avril 2018

Notice originale

## ***Pompe A55 A***



***INSTALLATION***

***UTILISATION***

***MAINTENANCE***

**GARANTIE :**

Les pompes Série A II font l'objet d'une garantie pour une durée de 24 mois dans les limites mentionnées dans nos Conditions Générales de Vente. Dans le cas d'une utilisation autre que celle prévue dans la Notice d'instructions, et sans accord préalable de MOUVEX, la garantie sera annulée.



Z.I. La Plaine des Isles - F 89000 AUXERRE - FRANCE  
Tél. : +33 (0)3.86.49.86.30 - Fax : +33 (0)3.86.49.87.17  
contact@mouvex.com - www.mouvex.com

Votre Distributeur :

# POMPE A PISTON EXCENTRÉ

## PRINCIPE MOUVEX

### CONSIGNES DE SÉCURITÉ, STOCKAGE, INSTALLATION ET ENTRETIEN

### MODÈLE : A55 A

Cette notice d'instructions contient des informations importantes concernant la réception, l'installation, le fonctionnement, l'adaptation, le démontage, la maintenance et la mise au rebut de la pompe A55A.

Cette notice DOIT accompagner la pompe. Lire intégralement cette notice avant toute utilisation de la pompe.

Le cas échéant, laisser en place tous les autocollants d'avertissement et d'utilisation présents sur la pompe.

Les informations données dans ce document sont basées sur les données les plus récentes disponibles à la date de sa diffusion. MOUVEX se réserve le droit de modifier sans préavis les renseignements et présentations contenus dans ce document.

#### SOMMAIRE

*Page*

<b>1. GÉNÉRALITÉS</b>	<b>3</b>
1.1 Principe de fonctionnement	3
1.2 Codification	4
1.3 Identification et marquage de la pompe	4
<b>2. CONSIGNES DE SÉCURITÉ GÉNÉRALES</b>	<b>5</b>
<b>3. INSTALLATION</b>	<b>6</b>
3.1 Réception	6
3.2 Conception de l'installation	6
3.3 Protection de l'installation et de la pompe	7
3.4 Moyens de levage	8
3.5 Mise en groupe	8
<b>4. UTILISATION</b>	<b>9</b>
4.1 Niveau sonore	9
4.2 Mise en service	9
4.3 Fonctionnement en l'absence de liquide pompé	10
4.4 Arrêt de la pompe	10
<b>5. MAINTENANCE</b>	<b>11</b>
5.1 Préparation	11
5.2 Inversion du sens de rotation privilégié	12
5.3 Cylindre - piston	14
5.4 Bagues	17
5.5 Garniture mécanique	19
5.6 Roulement	23
5.7 Coussinet de piston	23
5.8 Coulisseau	24
5.9 Axe de coulisseau	24
5.10 Plaquettes de coulisseau	25
5.11 Appui dos de piston	25
5.12 Bypass	26
5.13 Remplacement des joints	28
5.14 Étrier	29
<b>6. ENTRETIEN</b>	<b>30</b>
6.1 Graissage	30
6.2 Vérification des pièces	30
<b>7. VARIANTES PARTICULIÈRES</b>	<b>31</b>
7.1 Pompe avec enveloppe	31
<b>8. STOCKAGE</b>	<b>31</b>
8.1 Courte durée (≤ 1 mois)	31
8.2 Longue durée (> 1 mois)	31
8.3 Remise en route	31
<b>9. MISE AU REBUT</b>	<b>31</b>
<b>10. CARACTÉRISTIQUES TECHNIQUES</b>	<b>32</b>
10.1 Masse et centre de gravité	32
10.2 Encombrement	32
10.3 Courbes	32
10.4 Limites de fonctionnement et caractéristiques	32
<b>11. INCIDENTS DE FONCTIONNEMENT</b>	<b>35</b>
<b>12. CERTIFICAT DE CONFORMITÉ</b>	<b>38</b>

#### UNITES DE PRESSION UTILISEES

##### Unité sans suffixe :

Pression différentielle, par exemple, différence de pression entre l'aspiration et le refoulement de l'équipement.

##### Unité suivie du suffixe "a" :

Pression absolue.

##### Unité suivie du suffixe "g" :

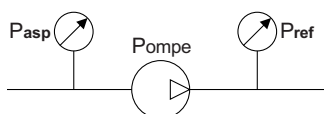
Pression relative, exprimée par rapport à la pression atmosphérique (~101325 Pa, considérée dans cette notice comme égale à 1 bar).

Exemple :

Pasp = -0,2 barg = 0,8 bara

Pref = 8,8 barg = 9,8 bara

$\Delta P$  = Pref - Pasp = 9 bar



#### Définition des symboles de sécurité



Ceci est un SYMBOLE D'ALERTE DE SECURITE.

Quand vous voyez ce symbole sur le produit ou dans le manuel, il convient de rechercher l'un des mots d'avertissement suivants et de faire attention au risque potentiel de lésion personnelle, de mort ou de dommages aux biens.



**DANGER**

Avertit qu'il existe des risques qui PROVOQUERONT des lésions personnelles graves, la mort ou des dommages importants aux biens.



**AVERTISSEMENT**

Avertit qu'il existe des risques qui PEUVENT provoquer des lésions personnelles ou des dommages aux biens.



**ATTENTION**

Avertit qu'il existe des risques qui PEUVENT provoquer des blessures personnelles ou des dommages aux biens.

#### AVIS

Indique les instructions spéciales importantes qui doivent être respectées.

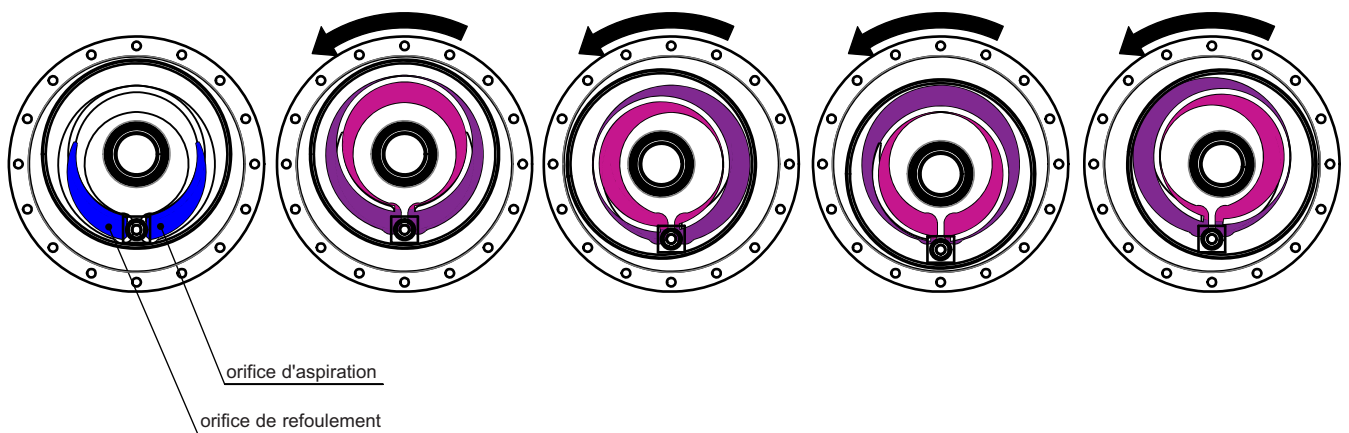
# 1. GÉNÉRALITÉS

## 1.1 Principe de fonctionnement

Les pompes MOUVEX Série A II sont des pompes volumétriques à piston excentré (suivant le principe MOUVEX™).

Lorsque le piston se déplace à l'intérieur du cylindre, entraîné suivant une excentrique par l'arbre, il forme dans la chambre de pompage du cylindre 4 chambres qui croissent et décroissent, provoquant ainsi aspiration et refoulement.

Ces chambres évoluent deux par deux avec un décalage de 180°, fournissant ainsi au fluide qui traverse la pompe un débit constant et régulier.



# 1. GÉNÉRALITÉS (suite)



## 1.2 Codification



		A55A	ST-	C-	VT-	BCA-	MSTTVT-	C-	10-
<b>Conception</b>									
ST-	Standard								
EV-	Enveloppe								
<b>Bagues</b>									
C-	Carbone								
BZ-	Bronze								
<b>Joints</b>									
VT-	FKM								
CVT-	FKM enrobé FEP								
<b>Brides</b>									
BCA-	Brides compatibles ancienne Série A								
PN16/20-	Brides compatibles PN16-PN20								
<b>Garnitures</b>									
MSTTVT-	Mouvex Seal carbure de tungstène / carbure de tungstène / FKM								
MSCSVT-	Mouvex Seal carbone / inox / FKM								
MSTTCVT-	Mouvex Seal carbure de tungstène / carbure de tungstène / FEP-FKM								
MSCSCVT-	Mouvex Seal carbone / inox / FEP-FKM								
PGSN-	Prévu pour garniture simple normalisée								
<b>Bipasse</b>									
C-	Simple								
2C-	Double								
ET-	Étrier								
<b>Ressort de bipasse</b>									
-	Sans ressort (étrier)								
3-	3 bar								
6-	6 bar								
10-	10 bar								



## 1.3 Identification et marquage de la pompe



<b>MOUVEX MADE IN E.U.</b>		N° de série	
<b>RUE DES CAILLOTES - F89 AUXERRE</b>		Année	
Désignation courte (ex : A55A-ST-ST-VT-BCA-MSTTVT-C-10-)			
Informations complémentaires (ex : marquage ATEX)			



## 2. CONSIGNES DE SÉCURITÉ GÉNÉRALES



 AVERTISSEMENT	
	DEBRANCHER L'ALIMENTATION ÉLECTRIQUE AVANT TOUTE INTERVENTION DE MAINTENANCE.
Tension dangereuse. Peut provoquer des blessures ou la mort.	



 AVERTISSEMENT	
	NE PAS EFFECTUER DE MISE EN ROUTE EN L'ABSENCE DE PROTECTION CONTRE LES SURPRESSIONS.
Une pression dangereuse peut provoquer des blessures personnelles ou des dommages aux biens.	



 AVERTISSEMENT	
	AU COURS DES PROCÉDURES D'INSTALLATION ET DE MAINTENANCE, TOUS LES TRAVAUX ÉLECTRIQUES DOIVENT ÊTRE EFFECTUÉS PAR DU PERSONNEL QUALIFIÉ.
Tension dangereuse. Peut provoquer des blessures ou la mort.	



 AVERTISSEMENT	
	RELÂCHER LA PRESSION DU SYSTÈME AVANT TOUTE INTERVENTION SUR L'INSTALLATION.
Une pression dangereuse peut provoquer des blessures personnelles ou des dommages aux biens.	



 AVERTISSEMENT	
	EN CAS DE POMPAGE DE FLUIDES TOXIQUES OU DANGEREUX, LA POMPE DOIT ÊTRE PURGÉE, RINCÉE ET DÉPOLUÉE AVANT TOUTE OPÉRATION DE MAINTENANCE.
Les liquides toxiques ou dangereux peuvent provoquer de graves blessures.	



 ATTENTION	
	LES SURFACES EXTÉRIEURES DE LA POMPE PEUVENT ÊTRE À UNE TEMPÉRATURE QUI PEUT PROVOQUER DES BLESSURES OU DES DOMMAGES GRAVES.
Une température excessive peut provoquer des blessures ou des dommages graves.	

 AVERTISSEMENT	
	UTILISER LES MOYENS DE MANUTENTION APPROPRIÉS AU POIDS DES PIÈCES.
Le poids des pièces peut être dangereux et provoquer des blessures corporelles ou des dégâts matériels.	

 ATTENTION	
	NETTOYER TOUS LES ÉCOULEMENTS DE LIQUIDE POMPÉ OU DE LUBRIFIANT QUI POURRAIENT PROVOQUER UNE CHUTE.
Tout lubrifiant renversé doit être nettoyé.	

 AVERTISSEMENT	
	NE PAS EFFECTUER DE MISE EN ROUTE LORSQUE LA POMPE N'EST PAS TOTALEMENT REMONTÉE ET QUE SES PROTECTIONS N'ONT PAS ÉTÉ REMISES EN PLACE.
Ne pas faire fonctionner sans protection.	

 ATTENTION	
	CONTRÔLER LA TEMPÉRATURE DES PIÈCES AVANT TOUTE INTERVENTION SUR L'INSTALLATION.
Une température excessive peut provoquer des blessures ou des dommages graves.	

 AVERTISSEMENT	
	ARRÊTER LA POMPE ET EMPÊCHER TOUTE REMISE EN ROUTE, MÊME ACCIDENTELLE, AVANT TOUTE INTERVENTION SUR L'INSTALLATION.
Ne pas faire fonctionner sans protection.	

# 3. INSTALLATION

## 3.1 Réception

MOUVEX n'est pas responsable de toute détérioration du matériel résultant de son transport ou de son déballage.

À réception, inspecter visuellement l'emballage afin de vérifier qu'il ne présente aucun dommage. Le cas échéant, indiquer les réserves appropriées sur le bon de transport et envoyer une lettre recommandée au transporteur dans les 48 h (si possible accompagnée de photos).

Lors du déballage, vérifier que la pompe et les autres matériels éventuels n'ont pas été endommagés. Le cas échéant, envoyer une lettre recommandée au transporteur dans les 48 h (si possible accompagnée de photos).

La pompe doit être accompagnée de la documentation suivante :

- Bon de livraison,
- Notice d'instructions de la pompe,
- Le cas échéant, Notices d'instructions complémentaires (ex : ATEX),
- Le cas échéant, Notices d'instructions des matériels fournis avec la pompe (ex : moteur, capteurs...).




## 3.2 Conception de l'installation

### 3.2.1 Pompe

Pour obtenir d'une pompe MOUVEX les services que l'on est en droit d'en attendre, tant du point de vue des performances que de celui de la longévité, il est indispensable que le type de pompe, sa vitesse de rotation et les matériaux constitutifs de sa construction aient été convenablement déterminés en fonction du liquide pompé, et des conditions d'installation et de fonctionnement.

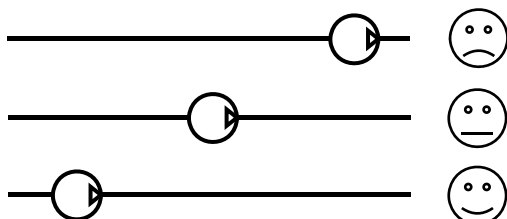
Nos Services Techniques sont à tout moment à votre disposition pour vous donner les renseignements nécessaires.

### 3.2.2 Tuyauterie

Non recommandé	
A éviter si possible	
Recommandé	

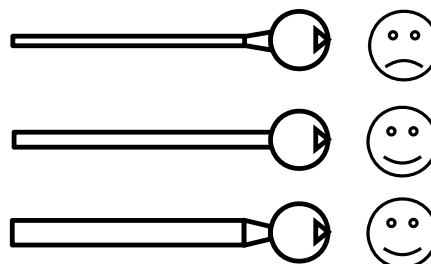
### Longueur de la tuyauterie d'aspiration

Elle doit être aussi réduite que possible.



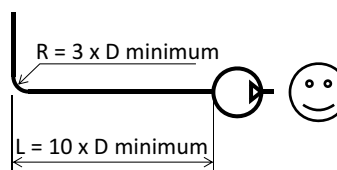
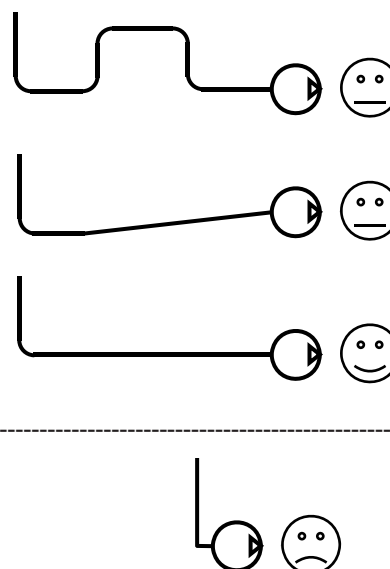
### Diamètre de la tuyauterie d'aspiration

Le diamètre doit être au moins égal à celui des orifices de pompe voire supérieur si les conditions de pompage le requièrent.



### Configuration de la tuyauterie d'aspiration

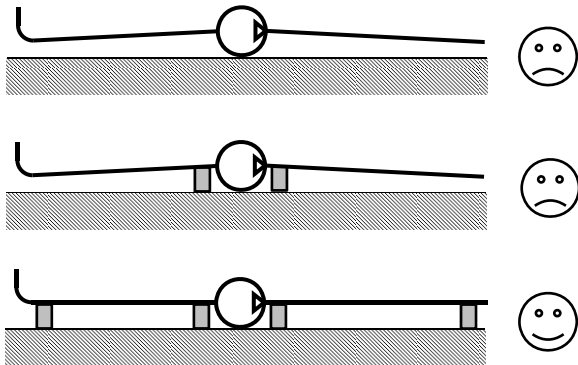
Vérifier l'étanchéité pour détecter toute entrée d'air accidentelle.



### 3. INSTALLATION (suite)

#### Alignement et supportage de la tuyauterie

La pompe ne doit pas supporter les tuyauteries ni subir de contraintes provenant du poids des tuyaux ou de leur dilatation. Pour cette dernière, prévoir des lyres de dilatation.

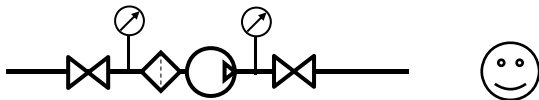


#### Equipped de la tuyauterie

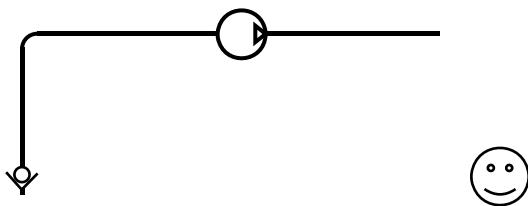
- Placer des vannes près de la pompe pour éviter une vidange totale de la tuyauterie lors des opérations de maintenance. Sélectionner de préférence des vannes papillons ou à tournant sphérique, passage intégral.

Des prises de pression à l'aspiration et au refoulement de la pompe sont recommandées pour les réglages et contrôles.

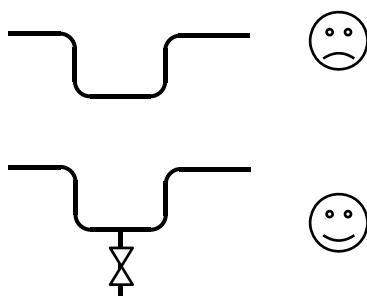
Protéger la pompe en utilisant un préfiltre MOUVEX à l'aspiration. S'assurer que les tuyaux, réservoirs et autres appareils sont parfaitement nettoyés avant montage.



- Les pompes MOUVEX sont auto amorçantes. Toutefois, si la vidange de la tuyauterie doit être évitée ou si la hauteur d'aspiration est importante, un clapet de pied peut être ajouté.



- Si le liquide pompé présente un risque de solidification dans les tuyaux ou de dilatation, les points bas de tuyauterie doivent être évités ou munis de vannes de vidange.



- Dans le cas de l'utilisation d'un circuit de réchauffage, celui-ci doit être conçu de sorte que la dilatation du produit contenu dans la pompe puisse s'évacuer dans les canalisations. Il faut donc que le produit dans les tuyauteries soit réchauffé avant le produit contenu dans la pompe. Il faut également veiller à ce que le produit en réchauffage ne soit pas emprisonné par des vannes fermées.

### 3.3 Protection de l'installation et de la pompe



**Ne pas effectuer de mise en route en l'absence de protection contre les surpressions.**

La pompe doit être protégée contre les surpressions. Elle peut être livrée avec un bipasse intégré ou un presostat assurant cette fonction.

Dans le cas de l'utilisation de la pompe de façon réversible, la pompe devra être protégée dans les deux sens de fonctionnement.

#### 3.3.1 Protection par bipasse intégré

##### AVIS

**Le bipasse intégré à la pompe ne peut être utilisé comme protection de l'installation.**

##### 3.3.1.1 Fonctionnement du bipasse

Le bipasse compensé fonctionne comme une soupape de régulation, en limitant automatiquement la pression de refoulement à la valeur pour laquelle il est réglé.

Lorsque la pression de refoulement atteint la pression de réglage du ressort, le clapet se soulève, permettant ainsi un retour partiel ou total du liquide à l'aspiration.

Le refoulement étant fermé, le bipasse compensé présente la caractéristique de ne créer qu'une très faible surpression, par rapport à la pression de réglage, ce qui permet au moteur de fournir économiquement, pour des conditions de travail bien déterminées, l'augmentation de puissance correspondante.

Toutefois il faut noter que le rôle du bipasse se limite à la protection de la pompe contre les surpressions accidentelles.

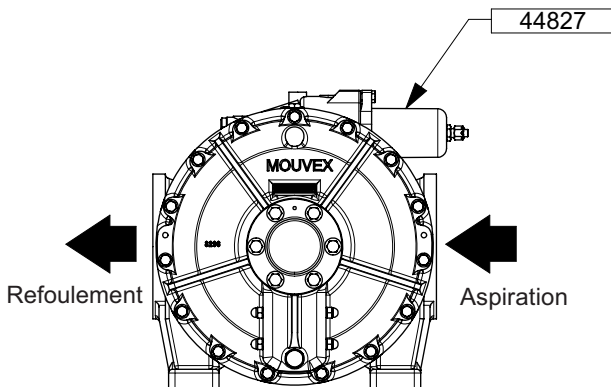
Il est donc indispensable de prévoir pour l'entraînement une protection appropriée, à moins qu'il ne soit capable de supporter l'augmentation due à la surpression maximale (pompe débitant sur le bipasse dont le ressort est serré au maximum).

Le bipasse double se compose de l'assemblage de deux biphases simples en opposition. Ceci permet de protéger la pompe dans ses deux sens de rotation sans nécessiter d'intervention mécanique. Le fonctionnement sur chaque sens est identique à ce qui précède. Le réglage de ce bipasse doit être effectué pour les deux sens de fonctionnement.

## 3. INSTALLATION (suite)

### 3.3.1.2 Orientation du bipasse

Contrairement au bipasse double conçu pour assurer la protection de la pompe dans les deux sens de rotation, le bipasse simple ne protège la pompe que pour un seul sens de rotation. Il est donc impératif de contrôler sa bonne orientation avant la première mise en route de l'installation ou après toute modification du circuit de pompage ou intervention sur la motorisation, en vérifiant que le chapeau 44827 se trouve du côté de l'aspiration et en inversant le sens de montage du bipasse le cas échéant.

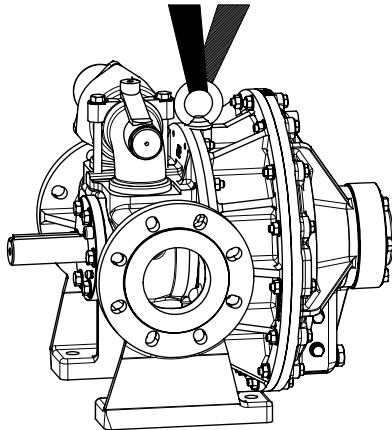


Ce contrôle n'est pas nécessaire dans le cas d'un bipasse double, protégeant la pompe dans les deux sens de fonctionnement.

Pour modifier le sens de montage du bipasse, voir § BIPASSE.

### 3.4 Moyens de levage

Utiliser un anneau de levage (M20), fixé sur la partie supérieure de la pompe, pour la lever.



#### AVIS

**Ne pas utiliser cet anneau de levage pour lever le groupe motopompe.**

Poids de la pompe : voir § CARACTÉRISTIQUE TECHNIQUES.

### 3.5 Mise en groupe

#### 3.5.1 Scellement des groupes

L'assise d'un groupe est fondamentale pour son bon fonctionnement et sa durée de vie.

Le sol doit être suffisamment résistant pour absorber, sans déformation, les contraintes dues au groupe motopompe.

Dans le cas où le groupe serait scellé à l'aide de pattes d'ancrage ou de boulons, il devra être soigneusement calé pour empêcher toute déformation du châssis lors du serrage des boulons. Une déformation du châssis exercerait des contraintes dommageables pour la pompe et l'organe d'entraînement et désalignerait l'accouplement provoquant vibrations, bruit, usure prématurée.

Il faut veiller à ce que le châssis soit bien dégagé du sol, en dehors des platines d'appui.

Le châssis comporte un point de raccordement à la terre qu'il y a lieu d'utiliser.

Lorsque le châssis se présente sous la forme d'un élément monobloc en tôle pliée, il est recommandé de prévoir un espace libre de 50 cm environ, de part et d'autre du châssis, dans le sens longitudinal, pour permettre l'accès éventuel aux écrous de fixation de la pompe, du réducteur ou du moteur.

#### 3.5.2 Choix de l'accouplement

##### AVIS

**Au delà de 5 bar, la pompe devra être montée avec un accouplement de type "double noix".**

#### 3.5.3 Alignement des arbres moteur / pompe ou réducteur / pompe



**Ne pas effectuer de mise en route lorsque la pompe n'est pas totalement remontée et que ses protections n'ont pas été remises en place.**

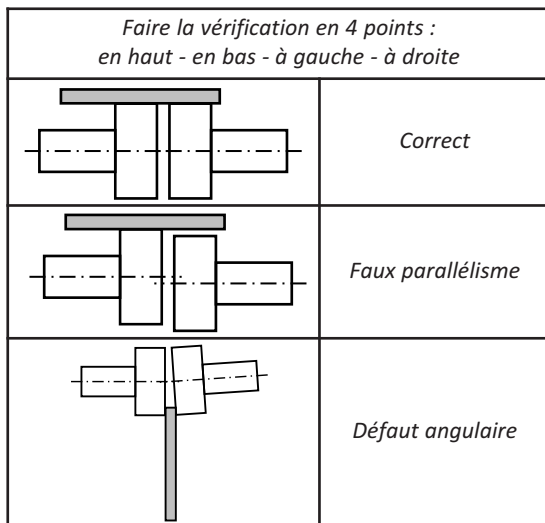
Il est important de contrôler l'alignement des arbres moteur / pompe et réducteur / pompe à chaque étape de l'installation afin de s'assurer qu'aucune de ces étapes ne génère de contraintes sur le groupe ou sur la pompe :

- après fixation sur les fondations,
- après fixation des tuyauteries,
- après que la pompe ait fonctionné à température normale d'utilisation.



## 3. INSTALLATION (suite)

Les trois figures ci-dessous décrivent l'opération.



Se reporter à la Notice d'instructions du constructeur pour connaître les valeurs admissibles.

### RAPPEL

**Il ne faut pas compter sur l'accouplement souple pour compenser un désalignement.**

### 3.5.4 Motorisation

Le choix du moteur doit être effectué de façon à respecter les conditions d'utilisation de la pompe (vitesses de rotation, puissance absorbée).

Le sens de rotation du groupe motopompe doit être vérifié avant la première mise en route et après toute intervention sur le moto-réducteur susceptible de le modifier. Pour ce faire, suivre les instructions du § MISE EN SERVICE - SENS DE ROTATION.

#### 3.5.4.1 Moteurs électriques

Se reporter à la Notice d'instructions du constructeur pour l'installation du moteur.

Une attention particulière devra être apportée aux instructions suivantes :

- vérifier la concordance entre les indications de la plaque du moteur et la tension d'alimentation,
- respecter le schéma de câblage, prévoir des fils adaptés à la puissance et soigner les contacts qui doivent être serrés énergiquement,
- protéger les moteurs par des disjoncteurs et fusibles appropriés,
- brancher les mises à la terre réglementaires.

#### 3.5.4.2 Moteurs thermiques

Se reporter à la Notice d'instructions du constructeur pour l'installation du moteur.

## 4. UTILISATION

### 4.1 Niveau sonore

Le niveau sonore d'une pompe est largement influencé par les conditions d'utilisation. La cavitation et le pompage de produits chargés en gaz élèvent généralement le niveau sonore.

Dans les conditions de pompage suivantes :

- hors cavitation
- pression d'aspiration ..... 0 barg
- pression différentielle..... 10 bar
- vitesse de rotation ..... 350 tr/min

Le niveau sonore attendu pour une pompe A55A en bon état de marche sans l'entraînement est inférieur à 80 dB(A).

En l'absence de poste de travail défini, le niveau de pression acoustique indiqué a été mesuré à 1 m de la surface de la pompe et 1,60 m au-dessus du sol. La valeur maximale relevée a été mesurée dans le prolongement de l'orifice de refoulement et s'élevait à 79 dB(A).

### 4.2 Mise en service

#### 4.2.1 Nettoyage

Les pompes étant livrées abondamment graissées, il peut être nécessaire de les nettoyer avant de les mettre en service.

Le nettoyage peut être fait, soit par circulation d'un liquide approprié, soit en démontant le fond de la pompe et en nettoyant soigneusement les pièces intérieures (voir § MAINTENANCE).

### 4.2.2 Sens de rotation

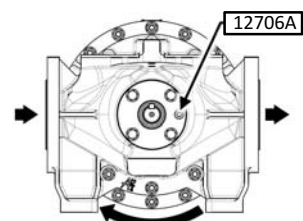
La pompe MOUVEX est réversible, ce qui permettra toujours de faire circuler le liquide dans le sens désiré en choisissant le sens de rotation correspondant. Toutefois, afin d'obtenir les meilleures performances de la pompe, la règle suivante est à appliquer en fonction du produit pompé :

- a) Pompage de produits restant liquides en cas d'élévation de la température (aucun changement d'état tel que solidification, polymérisation, élévation excessive de la viscosité...).

Le fond doit être mis en communication avec le refoulement. Ceci est contrôlable de l'extérieur en vérifiant la position de la vis 12706A qui doit se trouver côté refoulement.

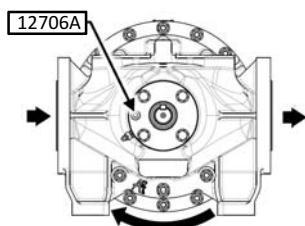
Sauf mention contraire à la commande, les pompes sont systématiquement livrées dans cette configuration.

Cette configuration correspond à une très grande majorité d'applications et assure notamment les meilleures performances d'auto-amorçage.



## 4. UTILISATION (suite)

- b) Pompage de produits pouvant présenter un changement d'état (solidification, polymérisation, élévation excessive de la viscosité...) en cas d'élévation de la température de plus de 20°C par rapport à la température du produit à l'aspiration.

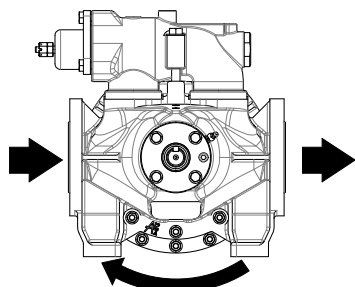


La vis 12706A doit se trouver côté aspiration. Cette position assure une meilleure recirculation interne du produit évitant une montée en température. Elle entraîne en revanche une moindre capacité d'auto-amorçage et peut conduire à une diminution du débit, notamment sur produits de faible viscosité. **Nous consulter pour toute question concernant cette configuration.**

Pour inverser le sens de rotation privilégié de la pompe, voir § INVERSION DU SENS DE ROTATION PRIVILÉGIÉ.

Pour les applications nécessitant que les deux sens de rotation fournissent les mêmes performances hydrauliques, contacter nos Services Techniques.

Les côtés d'aspiration et de refoulement sont définis comme suit : lorsqu'un observateur est placé face à la sortie d'arbre, si la rotation a lieu dans le sens horloge, l'aspiration est à gauche et inversement si la rotation est dans le sens inverse horloge, l'aspiration est à droite.



L'inversion du sens de rotation ne devra se faire qu'après l'arrêt complet de la pompe.

### Contrôle du sens de rotation du moteur :

Ce contrôle doit être fait pompe sans produit et circuits d'aspiration et de refoulement mis à l'air pour éviter tout risque de génération de pression inattendue (à l'aspiration par exemple).

Mettre en route à vide pour contrôler la bonne exécution des branchements et vérifier que le sens de rotation correspond bien au sens d'aspiration et de refoulement de l'installation.

### 4.2.3 Mise en route

Avant toute mise en route, veillez à ce que les conditions de pompage soient réunies. Le circuit doit être dans une de ses configurations de pompage avec les vannes correspondantes ouvertes et notamment la vanne d'aspiration.

#### AVIS

**Avec un produit nécessitant un réchauffage, le produit doit être amené à sa température de pompage avant mise en route de la pompe.**

**Se reporter également aux recommandations formulées au § CONCEPTION DE L'INSTALLATION - TUYAUTERIE).**

### 4.2.4 Température de surface

En fonction des conditions de fonctionnement (température de liquide pompé, pression différentielle...), l'utilisation de la pompe peut générer des températures de surface élevées.



Lorsque ces températures dépassent 80°C, des mesures de protection devront être mises en place, telles que :

- réduction des contacts avec les surfaces chaudes ;
- avertissement à destination des opérateurs.

Ces mesures devront être prises dès les températures dépassant 68°C lorsque l'action de retrait peut être retardée par limitation du mouvement (zone restreinte), le temps de contact pouvant être prolongé.

### 4.3 Fonctionnement en l'absence de liquide pompé

Les pompes à principe MOUVEX acceptent un fonctionnement en l'absence de liquide pompé (par exemple pendant la période d'amorçage de la pompe) pendant une période de six minutes, sans provoquer de dommage.

Des limitations supplémentaires peuvent s'appliquer pour certaines applications. Le cas échéant, se référer aux Notices d'instructions complémentaires fournies avec la pompe (ex : Notice d'instructions complémentaires ATEX, notice d'instructions spécifiques aux garnitures...).

### 4.4 Arrêt de la pompe

À l'arrêt de la pompe, il est recommandé d'attendre l'arrêt complet de la pompe avant la fermeture des vannes, notamment la vanne d'aspiration.

Dans le cas où le circuit de pompage doit être emprisonné entre des vannes et/ou clapet anti-retour, il faut penser aux variations de température qui peuvent survenir, conduisant notamment à la dilatation du produit contenu dans le circuit. Dans ce cas, il faut prévoir un moyen d'évacuer le volume de dilatation (voir § CONCEPTION DE L'INSTALLATION - TUYAUTERIE pour des exemples de mesures possibles). La pression d'ouverture de cette soupape doit être compatible avec la pression admissible par les éléments constituant le circuit.

Avec les produits comportant des particules qui se déposent à l'arrêt, il faut s'assurer que la consistance du dépôt est compatible avec le redémarrage de la pompe.

## 5. MAINTENANCE

### 5.1 Préparation

#### 5.1.1 Outillage nécessaire

	Inversion du sens de rotation privilégié	Cylindre - piston	Bagues	Garniture mécanique	Roulement	Coussinet de piston	Coulisseau	Axe de coulisseau	Plaquettes de coulisseau	Appui dos de piston	Arbre	Bipasse	Étrier
Clefs plate et à pipe de 16		x	x	x	x	x	x	x	x	x	x	x	
Clefs plate et à pipe de 17		x	x	x	x	x	x	x	x	x	x	x	
Clefs plate et à pipe de 18	x		x	x	x	x					x	x	
Clefs plate et à pipe de 21	x											x	
Clefs plate et à pipe de 27	x	x	x	x	x	x	x	x	x	x	x	x	x
Clefs plate et à pipe de 30							x	x					
Clef à molette d'ouverture 44 mm												x	
Clefs pour six pans creux de 2,5				x									
Clefs pour six pans creux de 10	x			x	x	x					x		x
Clefs pour six pans creux de 17 (pompe avec enveloppe seulement)									x				
Dégoujonneuse M10		x							x				
Dégoujonneuse M20								x					
Tournevis plat						x							
Pince	x			x	x	x					x		
Maillet		x											
Marteau		x	x	x	x	x	x	x			x	x	
Chasse-goupille pour Ø 3												x	
Chasse-goupille pour Ø 4				x		x							
Chasse-goupille pour Ø 8		x	x	x	x	x	x	x			x		
Cale (voir § CYLINDRE-PISTON)		x	x	x	x	x	x	x			x		
Barre (voir § CYLINDRE-PISTON)		x											
Cale (voir § CYLINDRE-PISTON)		x											
Cylindre Ø extérieur 72 min - 78 max (pour démontage)			x										
Tube Ø intérieur 72 min - 78 max (pour démontage)			x										
Extracteur de roulements avec griffes pour alésage (Ø 60 - profondeur 90)			x										
Tube Ø intérieur 60 min - 66 max (pour remontage)			x										
Cylindre Ø extérieur 42 min - 47 max (pour démontage)					x								
Tube Ø intérieur 55 min - Ø extérieur 80 min 88 max (pour remontage)					x								
Presse			x	x	x								
Frein filet moyen type Loctite® 243* ou équivalent.	x	x	x	x	x	x	x	x	x	x	x	x	x
Produit d'étanchéité fileté - résistance moyenne type Loctite® 577* ou équivalent.									x				
Produit d'étanchéité plane : applications sur solvants : GEB oil® ou équivalent ; autres applications : produit pour étanchéité plane de type Loctite® 574* ou équivalent		x											
Produit de fixation type Loctite® 640* ou équivalent								x					
Lime plate								x					
Papier de verre fin (grain n°320)								x					
Graisse à roulement (voir § ENTRETIEN)	x			x	x						x		
Foret Ø 4,0							x	x					
Burin			x										
Pour opération de contrôle ou de réglage													
Pour opération de remplacement de pièce													

\* Loctite® est une marque déposée.

## 5. MAINTENANCE (suite)

### 5.1.2 Couples de serrage

M4.....	5	±2 N.m
M6.....	5	±2 N.m
M7 x 100.....	5	±2 N.m
M10 (goujons).....	35	±8 N.m
M12.....	35	±8 N.m
M10 (autres).....	20	±10 N.m
M20.....	10	±6 N.m
G3/8.....	3,5	±1 N.m
G1 conique.....	6	±2 N.m

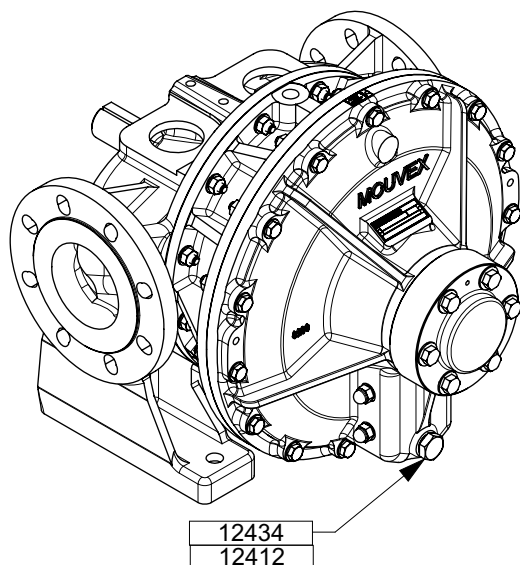
### 5.1.3 Préparation de la pompe



**Avant toute intervention sur la pompe :**  
**En cas de pompage de fluides toxiques ou dangereux, purger, rincer et dépolluer la pompe.**  
**Arrêter la pompe et empêcher toute remise en route, même accidentelle, avant toute intervention sur l'installation.**  
**Débrancher l'installation.**  
**Relâcher la pression du système.**  
**Contrôler la température des pièces.**  
**Vidanger la pompe.**

Veiller à la fermeture des vannes d'isolement si elles existent avant de retirer le bouchon de vidange 12434 et son joint 12412.

Récupérer le joint 12412 en vérifiant son état. Prévoir de le changer si nécessaire.



Une fois la pompe vidangée, monter le bouchon 12434 et son joint 12412.

### 5.2 Inversion du sens de rotation privilégié

#### 5.2.1 Démontage

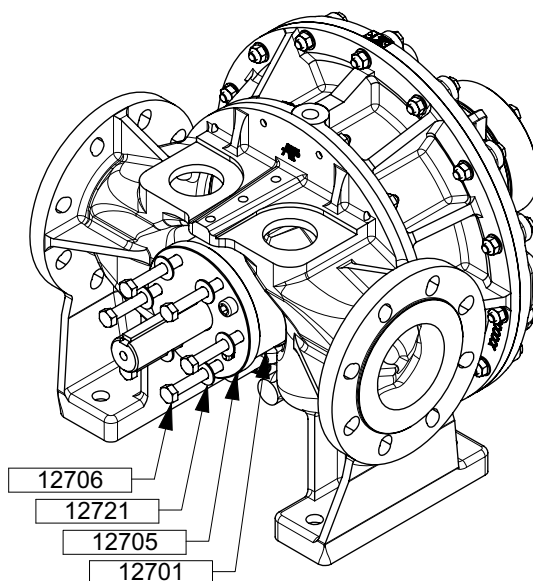
Désaccoupler la pompe du moteur et retirer l'accouplement.

##### • Accouplement fourni par MOUVEX

Retirer la vis de blocage, puis retirer l'accouplement en vérifiant son état. Prévoir son remplacement si nécessaire.

##### • Autre accouplement

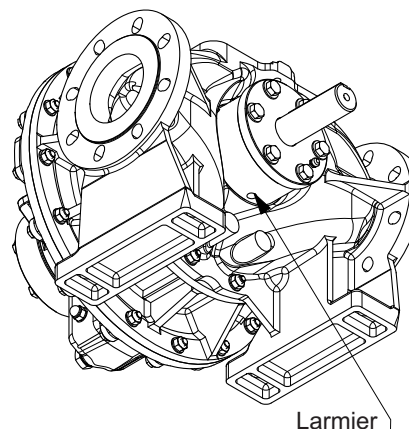
Se reporter à la Notice d'instructions du constructeur.



Retirer les vis 12706 et leurs rondelles 12721.

Sans extraire les pièces de la tubulure, faire tourner l'ensemble couvercle de roulement 12705 - cage de roulement 12701 afin d'obtenir la position désirée (les larmiers devant rester en position verticale ; ne pas confondre avec le trou de goupille).

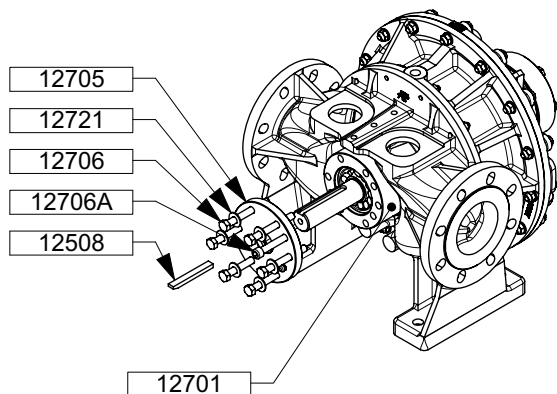
Monter les vis 12706 et leurs rondelles coniques striées 12721 neuves avec du frein filet moyen.



## 5. MAINTENANCE (suite)

Dans le cas où la cage de roulement 12701 resterait collée à la tubulure 12101, suivre la procédure suivante :

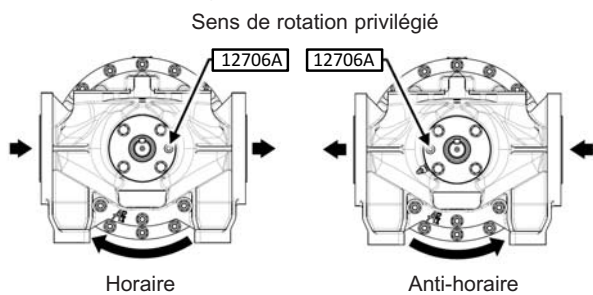
- Retirer la clavette 12508.
- Retirer la vis 12706A.
- Retirer le couvercle de roulement 12705 en veillant à ne pas endommager le joint à lèvres 12707 sur les arêtes du logement de clavette.



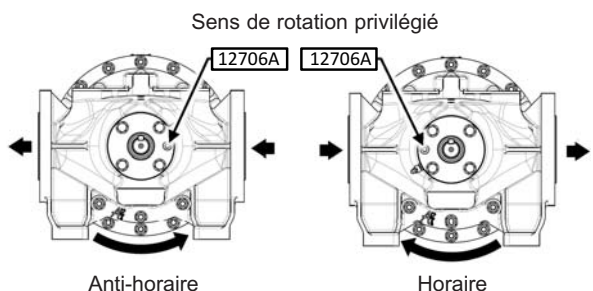
- Positionner deux vis 12706 dans les trous taraudés de la cage de roulement 12701. Serrer progressivement les vis 12706, en veillant à l'équilibre du serrage, jusqu'à ce que les pièces se soient décollées.
- Le cas échéant, nettoyer le roulement 12703 et le remplir de graisse.
- Remonter le couvercle de roulement avec sa vis 12706A.
- Remonter la clavette 12508.

### Détail des positions

- a) Pompage de produits restant liquides en cas d'élévation de la température (aucun changement d'état tel que solidification, polymérisation, élévation excessive de la viscosité...).

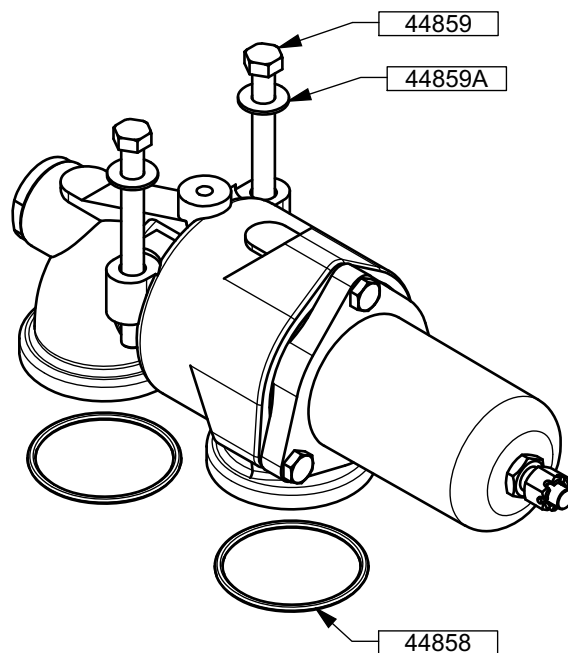


- b) Pompage de produits pouvant présenter un changement d'état (solidification, polymérisation, élévation excessive de la viscosité...) en cas d'élévation de la température de plus de 20°C par rapport à la température du produit à l'aspiration.



### 5.2.2 Pompe avec bypass simple

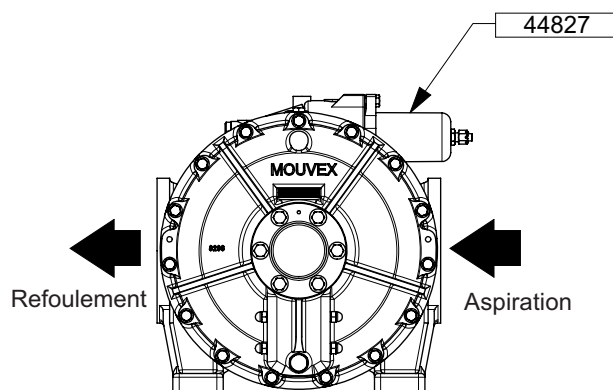
Inverser le sens de montage du bypass en procédant comme suit.



Retirer les vis 44859 et leurs rondelles 44859A. Récupérer les joints 44858 en vérifiant leurs états. Prévoir de les changer si nécessaire.

Positionner les joints 44858 dans leurs gorges.

Retourner le bypass de 180° (le chapeau de bypass 44827 doit être orienté côté aspiration).



Veiller à ne pas pincer le joint 44858 lors du montage.

Monter les vis 44859 avec leurs rondelles coniques striées 44859A neuves. Serrer les vis en veillant à l'équilibre du serrage pour que le bypass reste bien d'aplomb.

### 5.2.3 Pompe avec bypass double

Contrôler que les réglages des pressions d'ouverture correspondent aux valeurs attendues pour chaque sens de rotation.

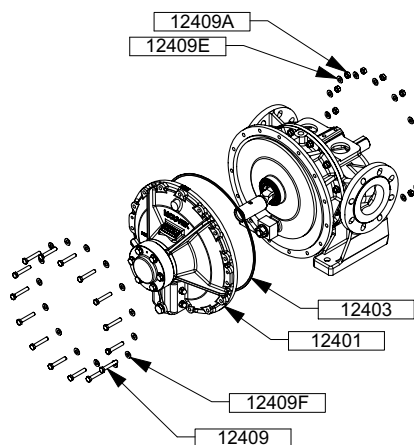
Le cas échéant, procéder à leurs réglages (voir § BYPASSE - RÉGLAGE DE LA PRESSION D'OUVERTURE).

## 5. MAINTENANCE (suite)

### 5.3 Cylindre - piston

#### 5.3.1 Démontage

##### Démontage du fond



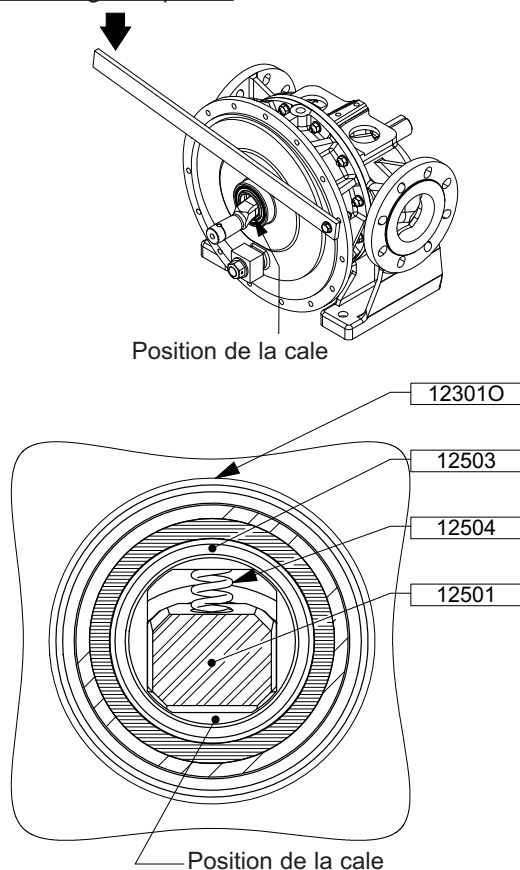
Retirer les boulons de fond (vis 12409, écrous 12409A et rondelles 12409E - 12409F).

Retirer l'ensemble fond (12401-12403-12414-12415-12416-12417-12420-12310-12311) en le décollant progressivement du corps de pompe. Au besoin, utiliser les trous taraudés situés sur le fond en y vissant progressivement deux vis 12409.

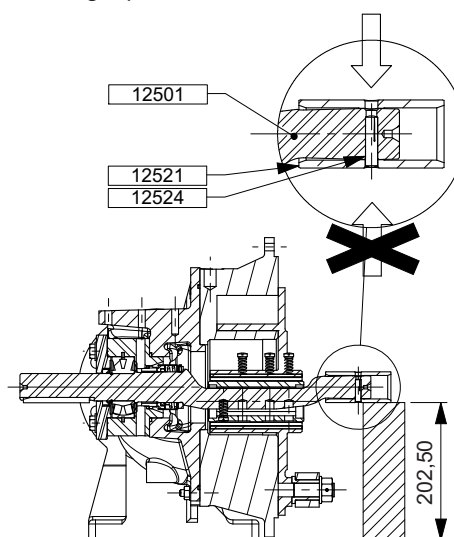
Récupérer le joint 12403 en vérifiant son état. Prévoir son remplacement si nécessaire.

Examiner l'état de la bague de fond 12415. Prévoir son remplacement si nécessaire.

##### Démontage du piston



Retirer la goupille 12524.



#### AVIS

**Pour éviter d'endommager la garniture pendant cette opération, l'arbre doit être supporté par une cale (choisir un matériau tendre pour ne pas marquer la frette).**

Retirer la frette 12521.

Tourner l'arbre 12501 pour placer le coussinet de piston 12503 en haut.

Compresser les ressorts de piston 12504 à l'aide d'une longue barre servant de levier.

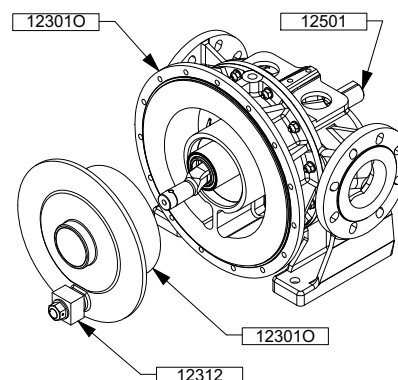
Placer une cale entre l'arbre 12501 et le coussinet de piston 12503 de façon à compresser les ressorts 12504.



**Ne pas mettre ses doigts entre l'arbre 12501 et le coussinet de piston 12503.**

**Fixer la pompe au sol avant d'utiliser la barre.**

Ecarter le piston 12301O en tirant légèrement sur le carré de coulisseau 12312. Au besoin, s'aider d'un tournevis pour faire levier et l'écarter du cylindre 12201 (attention à ne pas endommager les faces de frottement).



Retirer le piston 12301O.

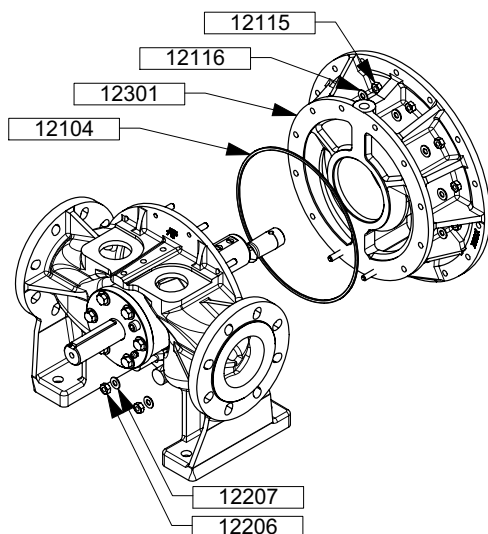
Retirer la cale en s'aidant de la barre.

Examiner l'état du piston 12301O. Prévoir son remplacement si nécessaire.

Examiner l'état de la bague de piston 12303. Prévoir son remplacement si nécessaire.

## 5. MAINTENANCE (suite)

### Démontage du cylindre



Retirer les vis 12106, les écrous 12115 et leurs rondelles 12207-12116.

Décoller le cylindre 12201 de la tubulure 12101 à l'aide d'un maillet et récupérer le joint 12104 en vérifiant son état. Prévoir son remplacement si nécessaire.

Examiner l'état du cylindre 12201. Prévoir son remplacement si nécessaire.

### AVIS

**Les caractéristiques de pompage requièrent un couple cylindre/piston avec des cotes appariées. De ce fait, le changement du cylindre ou du piston nécessite le remplacement du couple cylindre/piston.**

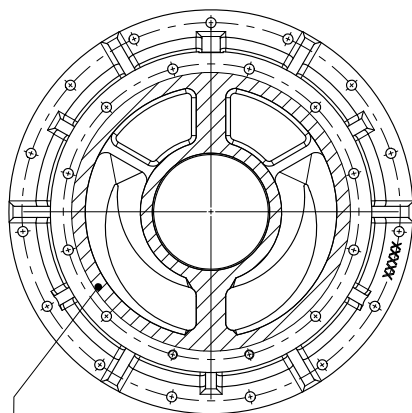
### 5.3.2 Remontage

#### Montage du cylindre

Nettoyer le logement du joint 12104.

Monter le joint 12104 dans la tubulure 12101.

Appliquer un produit d'étanchéité entre les faces de la tubulure 12101 et du cylindre 12201 (voir § PRÉPARATION).

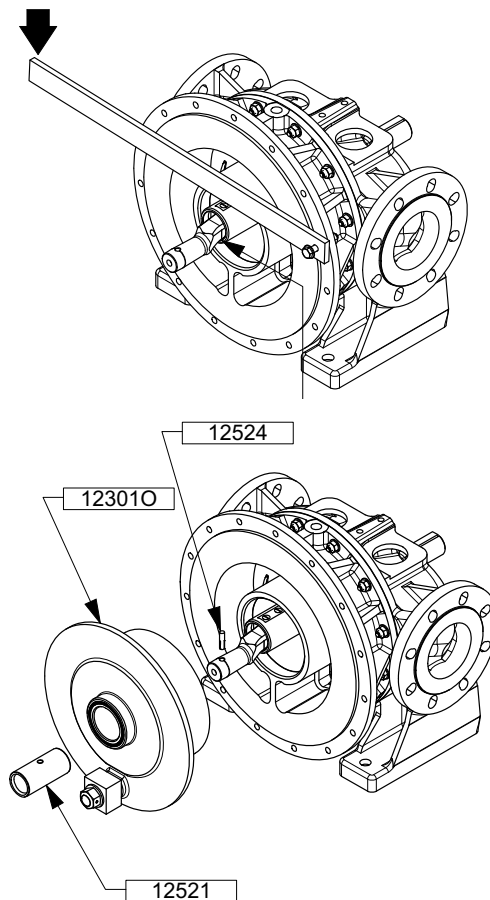


Zone d'application du produit d'étanchéité

Monter les vis 12106, les écrous 12215 avec leurs rondelles coniques striées 12207 et 12116 neuves.

Veiller à ne pas pincer le joint 12104 lors du montage.

### Montage du piston



Lubrifier les faces de frottement du piston 12301O avec un produit compatible avec le liquide pompé.

Tourner l'arbre 12501 pour placer le coussinet de piston 12503 en haut.

Compresser les ressorts de piston 12504 à l'aide d'une longue barre servant de levier.

Placer une cale entre l'arbre 12501 et le coussinet de piston 12503 de façon à compresser les ressorts 12504.



ATTENTION

**Ne pas mettre ses doigts entre l'arbre 12501 et le coussinet de piston 12503.**

**Fixer la pompe au sol avant d'utiliser la barre.**

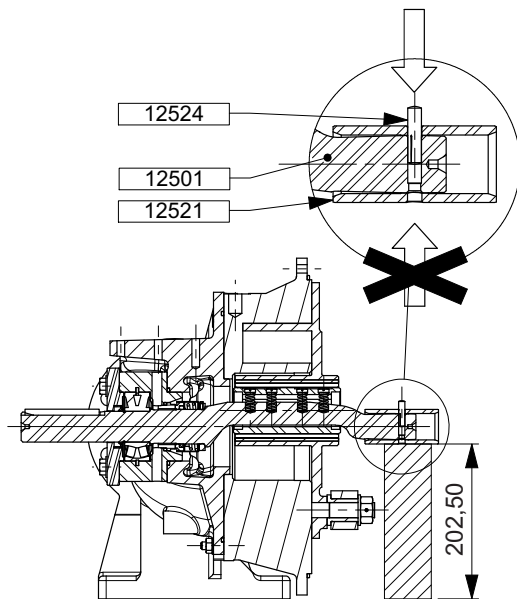
Monter le piston 12301O sur son coussinet 12503.

Retirer la cale en s'aidant de la barre.

Monter la frette 12521 sur l'arbre 12501.

Monter la goupille 12524 (l'amener en butée) en veillant à ne pas endommager la frette.

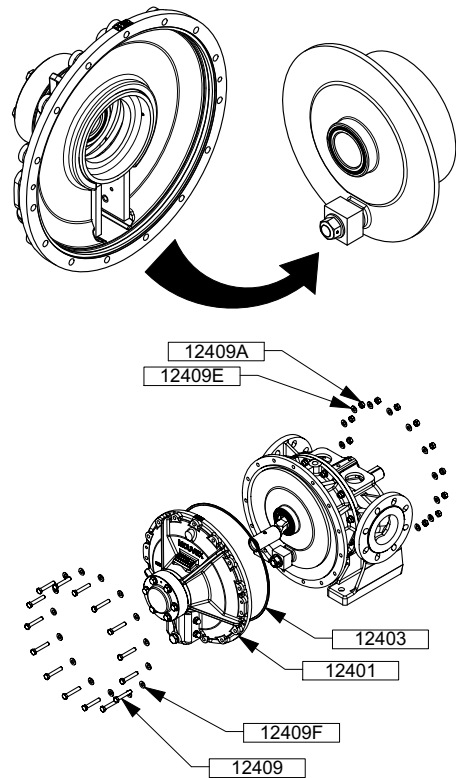
## 5. MAINTENANCE (suite)



### AVIS

Pour éviter d'endommager la garniture pendant cette opération, l'arbre doit être supporté par une cale (choisir un matériau tendre pour ne pas marquer la frette).

### Montage du fond



Nettoyer le logement du joint 12403.

Monter le joint 12403 sur le cylindre 12201.

Orienter le coulisseau 12312 pour le faire passer entre les plaquettes 12404.

Monter le fond 12401 sur le cylindre 12403.

Veiller à ne pas pincer le joint 12403 lors du montage.

Veiller à ne pas endommager la bague 12415 lors du montage.

Monter les vis 12409 et écrous 12409A avec leurs rondelles coniques striées 12409E et 12409F neuves.



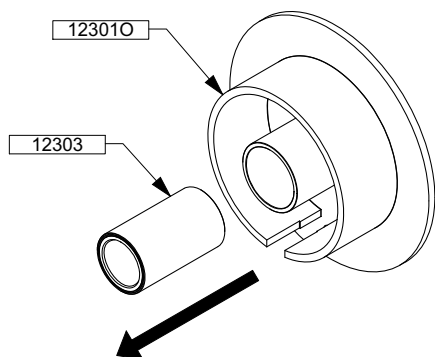
## 5. MAINTENANCE (suite)

### 5.4 Bagues

#### 5.4.1 Démontage

Suivre les instructions du § CYLINDRE - PISTON.

#### Bague de piston

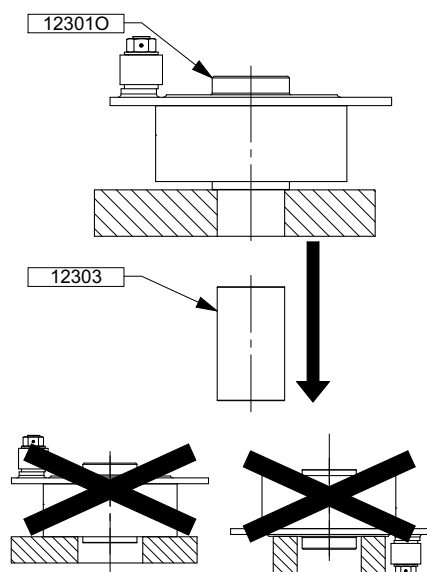


Retirer la bague 12303 du piston 12301O à l'aide d'une presse et d'un cylindre.

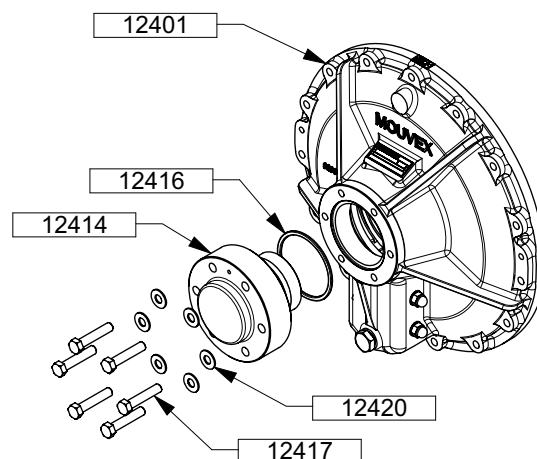
#### AVIS

**Pour ne pas déformer le piston, exercer l'effort sur la face du logement de la bague.**

**Retirer de préférence la bague dans le sens indiqué sur la vue.**



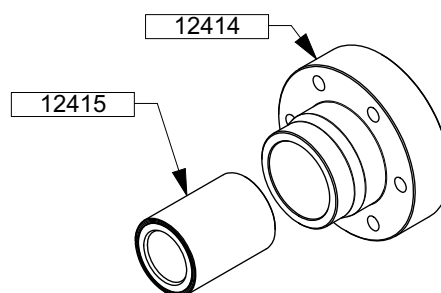
#### Bague de fond



Retirer les vis 12417 et leurs rondelles 12420.

Extraire du fond 12401 l'ensemble coussinet de fond - bague (repères 12414 - 12415 - 12416).

Récupérer le joint 12416 en vérifiant son état. Prévoir son remplacement si nécessaire.



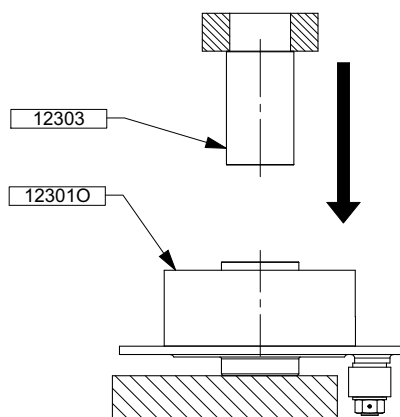
**Bague carbone :** Détruire la partie carbone de la bague 12415 à l'aide d'un maillet et d'un burin en prenant soin de ne pas endommager le coussinet de fond 12414. Retirer la partie métallique de la bague 12415 à l'aide d'un extracteur.

**Bague bronze :** Le remplacement de la bague bronze nécessite l'achat d'un ensemble coussinet de fond complet 12413.

## 5. MAINTENANCE (suite)

### 5.4.2 Remontage

#### Bague de piston



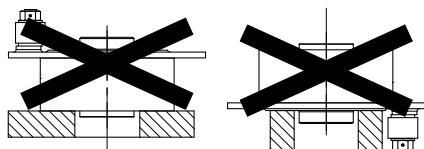
Insérer la bague 12303 dans le piston 123010 à l'aide d'une presse et d'un cylindre jusqu'à ce que les faces de la bague et du piston soient alignées (d'un côté ou de l'autre).

#### **AVIS**

Pour ne pas déformer le piston, exercer l'effort sur la face du logement de la bague.

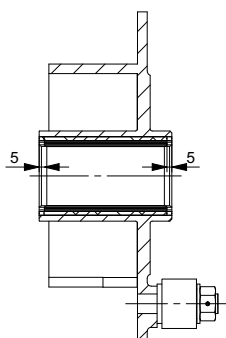
Bien nettoyer les pièces avant montage.

Insérer de préférence la bague dans le sens indiqué sur la vue.



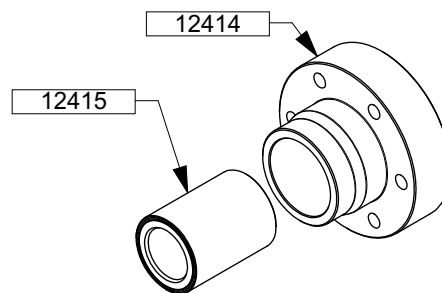
Ne pas ajouter de colle ni de graisse.

**Bague carbone uniquement** : L'effort devra être exercé uniquement sur la chemise métallique et non sur le carbone.



#### Bague de fond

#### **Bague carbone uniquement** :



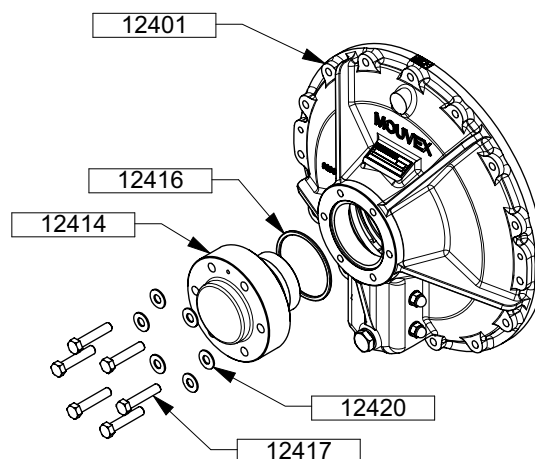
Orienter le chanfrein de la bague côté extérieur (voir schéma ci-dessus).

Insérer la bague 12415 dans le coussinet de fond 12414 à l'aide d'une presse et d'un cylindre jusqu'à ce que les faces de la bague 12415 et du coussinet de fond 12414 soient alignées.

#### **AVIS**

Ne pas ajouter de colle ni de graisse.

L'effort devra être exercé uniquement sur la chemise métallique et non sur le carbone.



Nettoyer le logement du joint 12416.

Monter le joint 12416 sur le coussinet de fond 12414.

Monter les vis 12417 et leurs rondelles coniques striées 12420 neuves avec du frein filet moyen.

Suivre les instructions du § CYLINDRE-PISTON pour terminer le remontage.

## 5. MAINTENANCE (suite)

### 5.5 Garniture mécanique

#### 5.5.1 Type

Les pompes A55A peuvent être équipées de :

- garnitures normalisées Ø 45 (garnitures normalisées de type courtes - K - selon EN 12756) ;
- garnitures MOUVEX Ø 45.

#### 5.5.2 Fonctionnement

La partie tournante monobloc est entraînée par l'arbre dans son mouvement de rotation.

La contrepartie fixe est solidaire du corps de pompe.

L'étanchéité se fait :

- En statique, par les joints toriques situés entre la partie tournante et l'arbre et entre la contrepartie fixe et le corps de pompe.
- En dynamique, par les faces de contact entre la partie tournante et la contrepartie fixe.

L'étanchéité est donc fonction de l'état des surfaces de contact et des joints.

#### 5.5.3 Démontage

##### Préparation

Désaccoupler la pompe du moteur et retirer l'accouplement et la clavette 12508.

- Accouplement fourni par MOUVEX

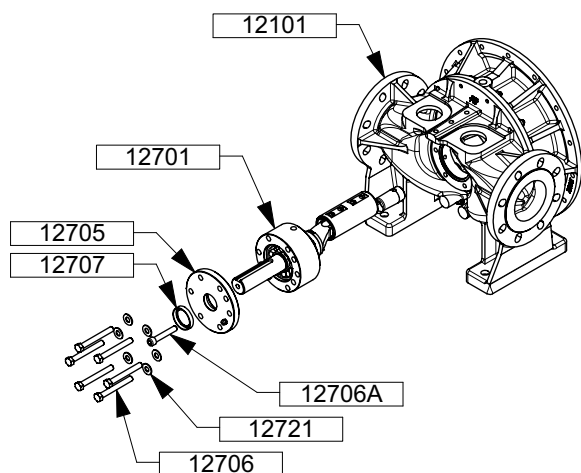
Retirer la vis de blocage, puis retirer l'accouplement en vérifiant son état. Prévoir son remplacement si nécessaire.

- Autre accouplement

Se reporter à la Notice d'instructions du constructeur.

Suivre les instructions du § CYLINDRE - PISTON.

##### Démontage du couvercle de roulement



Noter la position de la vis 12706A (droite ou gauche).

Retirer les vis 12706 et leurs rondelles 12721.

Extraire de la tubulure 12101 l'ensemble arbre - couvercle de roulement - cage de roulement - joint - roulement - garniture mécanique - coussinet de piston (repères 12501 - 12503 - 12504 - 12511 - 12600 - 12627 - (12641 - 12642) - 12701 - 12703 - 12704 - 12705 - 12706A - 12707 - 12708 - 12717 - 12733).

Retirer la vis 12706A.

Retirer le couvercle de roulement 12705, tout en veillant à ne pas endommager le joint à lèvres 12707 sur les arêtes du logement de clavette.

Contrôler l'état du joint à lèvres 12707. Prévoir son remplacement si nécessaire.

Dans le cas où la cage de roulement 12701 serait collée à la tubulure 12101, suivre la procédure suivante :

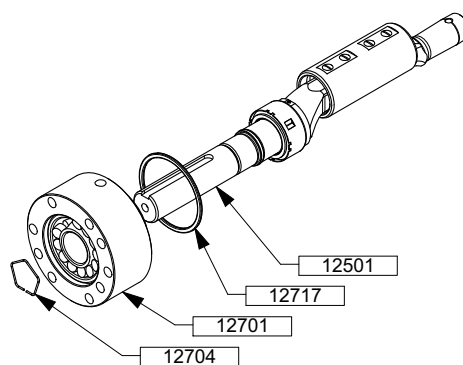
- Noter la position de la vis 12706A (droite ou gauche).
- Retirer la vis 12706A.
- Retirer le couvercle de roulement 12705 en veillant à ne pas endommager le joint à lèvres 12707 sur les arêtes du logement de clavette.
- Positionner deux vis 12706 dans les trous taraudés de la cage de roulement 12701. Serrer progressivement les vis 12706, en veillant à l'équilibre du serrage, jusqu'à ce que les pièces se soient décollées.

#### AVIS

**Une fois le couvercle de roulement 12705 retiré, l'arbre n'est plus tenu que par le roulement à rotule et peut donc basculer, ce qui pourrait endommager la garniture mécanique. Pour prévenir ce risque, veiller à maintenir l'arbre 12501 et la cage de roulement 12701 de manière à limiter le mouvement de rotule (par exemple en maintenant l'ensemble en position verticale).**

**Une fois le couvercle de roulement 12705 retiré, le roulement n'est plus protégé contre les impuretés. Pour prévenir toute pollution de la graisse du roulement, veiller à le protéger à l'aide d'une feuille de protection.**

##### Démontage de la cage de roulement



Récupérer le joint 12717 en vérifiant son état. Prévoir son remplacement si nécessaire.

Retirer l'anneau élastique 12704.

Retirer l'arbre 12501 de l'ensemble cage de roulement - roulement (repères 12701 - 12703 - 12733 - 12627 et contrepartie fixe de la garniture), en veillant à ne pas endommager le joint Nilos 12733.

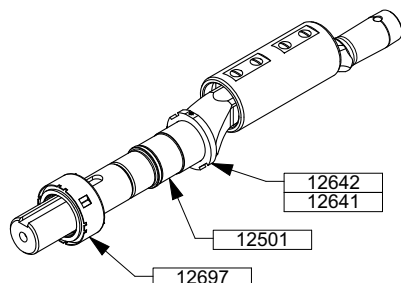
## 5. MAINTENANCE (suite)

### Démontage de la garniture MOUVEX

#### AVIS

Les pièces de la garniture ne devront jamais reposer sur les faces de friction sans feuille de protection.

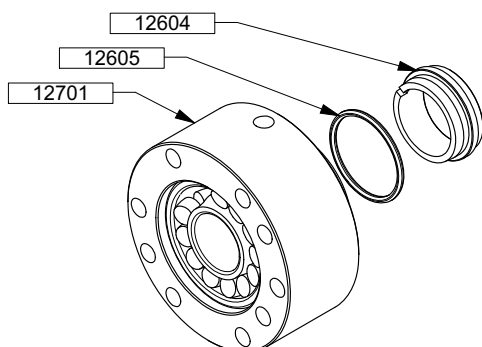
- Démontage de la partie tournante de la garniture mécanique



Retirer la partie tournante 12697 (l'entraîneur de garniture 12641 et ses vis 12642) de l'arbre 12501 en veillant à ne pas le rayer.

Au besoin, nettoyer la face de friction avec un chiffon propre et doux. Attention à ne pas rayer la face de friction.

- Démontage de la contrepartie fixe de la garniture mécanique



Retirer la contrepartie 12604 et son joint 12605.

Au besoin, nettoyer la face de friction avec un chiffon propre et doux. Attention à ne pas rayer la face de friction.

### Démontage de la garniture (autre)

Se reporter à la Notice d'instructions du constructeur.

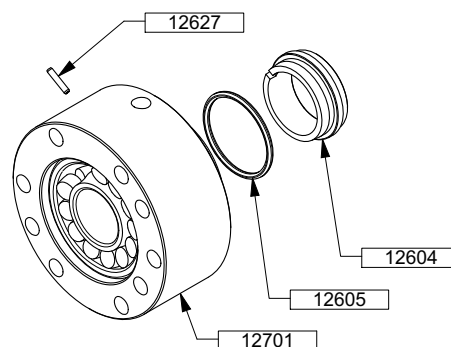
### 5.5.4 Remontage

### Remontage de la garniture MOUVEX

#### AVIS

Les pièces de la garniture ne devront jamais reposer sur les faces de friction sans feuille de protection.

- Montage de la contrepartie fixe de la garniture mécanique



Le cas échéant, nettoyer le roulement 12703 de sa graisse.

Nettoyer le logement du joint dans la cage de roulement 12701.

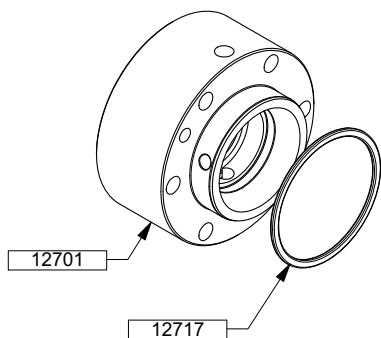
Monter le joint 12605 dans la cage de roulement 12701.

Monter la contrepartie 12604 dans la cage de roulement 12701, en prenant soin d'aligner la goupille 12627 située dans la cage de roulement 12701 avec l'encoche de la contrepartie fixe 12604.

Au besoin, nettoyer la face de friction avec un chiffon propre et doux. Attention à ne pas rayer la face de friction.

## 5. MAINTENANCE (suite)

### Préparation de la cage de roulement

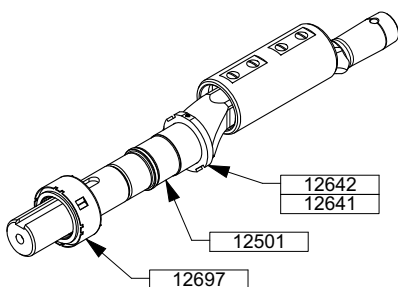


Le cas échéant, remplir le roulement 12703 de graisse (voir § ENTRETIEN - GRAISSAGE).

Nettoyer le logement du joint 12717.

Monter le joint 12717 sur la cage de roulement 12701.

#### • Montage de la partie tournante de la garniture mécanique



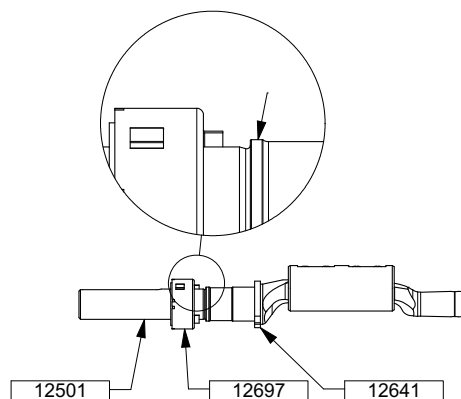
Contrôler l'état de surface de l'arbre 12501, le toiler avec du papier de verre fin en cas de rayures au droit du joint torique de la partie tournante de la garniture. Une attention toute particulière devra être apportée aux rayures parallèles à l'axe de l'arbre, qui devront impérativement être évitées.

Le cas échéant, monter l'entraîneur de garniture 12641 sur l'arbre 12501 en le positionnant en butée. Ne pas monter les vis 12642 avant la finalisation de l'assemblage.

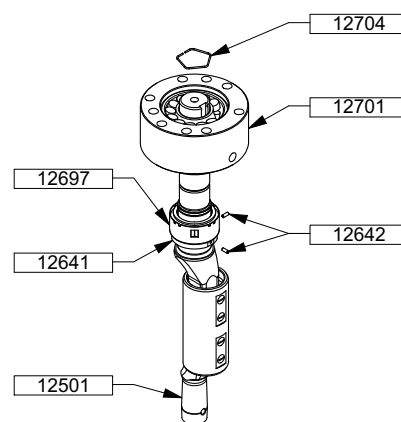
Pour réduire le frottement, mouiller à l'eau ou à l'alcool les surfaces sur lesquelles vont glisser les joints toriques pendant le montage.

Dans le cas de joints FKM revêtu FEP, utiliser le cône de montage fourni avec la garniture mécanique.

Engager la partie tournante 12697 sur l'arbre 12501 en lui faisant passer le collet de butée de roulement (indiqué par une flèche sur la vue).



Au besoin, nettoyer la face de friction avec un chiffon propre et doux. Attention à ne pas rayer la face de friction.



Maintenir l'arbre 12501 verticalement.

Déplacer l'entraîneur 12641 de façon à engager les ergots de la partie tournante 12697 dans les encoches de l'entraîneur 12641 (le cas échéant, retirer les vis 12642).

Utiliser l'ensemble cage de roulement (12701 - 12703 - 12733 - 12627 - 12717 et contre partie fixe de la garniture) pour appuyer sur la partie tournante 12697 avec la face de la contre partie fixe 12604.

Amener les pièces en position.

Monter l'anneau élastique 12704.

Monter les vis 12642 de l'entraîneur 12641 avec du frein filet.

#### **AVIS**

**Ne pas laisser tomber l'ensemble cage de roulement 12701 sur la partie tournante 12697.**

**Contrôler la propreté des faces de friction avant montage.**

**Au besoin, les nettoyer avec un chiffon propre et doux. Attention à ne pas les rayer.**

**Tant que le couvercle de roulement 12705 n'est pas monté, l'arbre n'est tenu que par le roulement à rotule et peut donc basculer, ce qui pourrait endommager la garniture mécanique. Pour prévenir ce risque, veiller à maintenir l'arbre 12501 et la cage de roulement 12701 de manière à limiter le mouvement de rotule (par exemple en maintenant l'ensemble en position verticale).**

## 5. MAINTENANCE (suite)

### Remontage de la garniture (autre)

Se reporter à la Notice d'instructions du constructeur.

Pour le montage de la partie tournante, s'aider de l'ensemble cage de roulement de la même façon que détaillé pour la garniture MOUVEX.

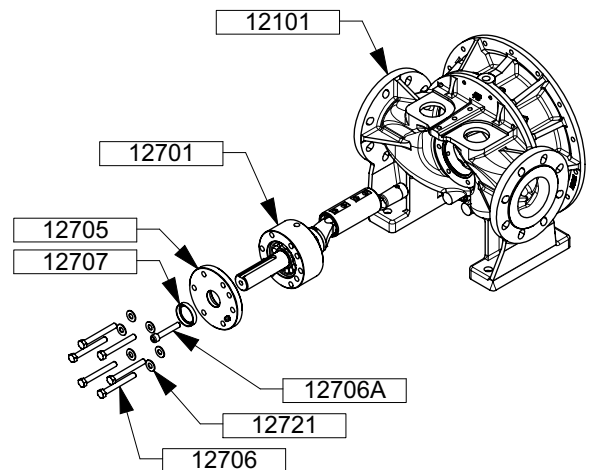
Finaliser le montage de la cage de roulement sur l'arbre en montant l'anneau élastique 12704.

### AVIS

**En cas de garniture présentant un chanfrein d'entrée de grande dimension, positionner manuellement la garniture de façon à faire correspondre l'extrémité de la garniture avec la butée.**

Monter l'anneau élastique 12704 sur l'arbre 12501.

### Montage du couvercle de roulement



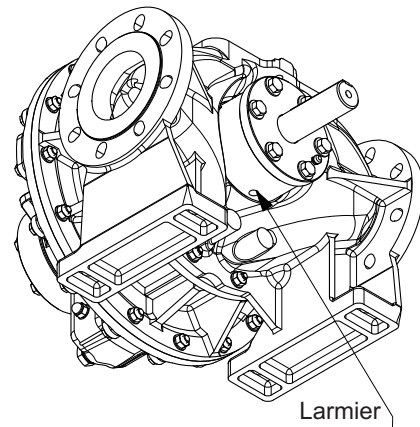
Le cas échéant, monter le joint à lèvres 12707, lèvres orientées vers l'extérieur dans le couvercle de roulement 12705.

Monter le couvercle de roulement 12705 dans la cage de roulement 12701.

Monter la vis 12706A.

Insérer la ligne d'arbre dans la tubulure 12101 en veillant à :

- positionner la vis 12706A du même côté qu'avant démontage. En cas de changement de sens de rotation de la pompe, voir § INVERSION DU SENS DE ROTATION PRIVILÉGIÉ ;
- positionner les larmiers de la cage de roulement 12701 en position verticale (ne pas confondre avec le trou de goupille).



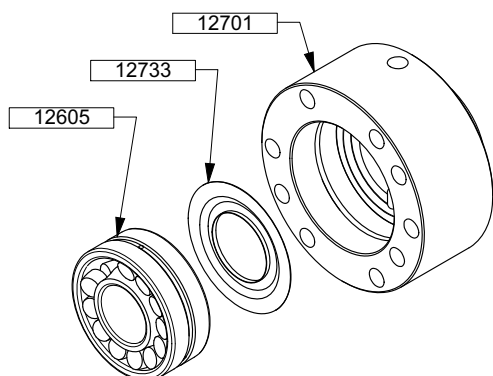
Monter les vis 12706 et leurs rondelles coniques striées 12721 neuves avec du frein filet moyen.

Le cas échéant, graisser le roulement voir § ENTRETIEN - GRAISSAGE.

Suivre les instructions du § CYLINDRE - PISTON pour terminer le remontage.

## 5. MAINTENANCE (suite)

### 5.6 Roulement



#### 5.6.1 Démontage

Suivre les instructions du § GARNITURE MÉCANIQUE.

Une fois la cage de roulement 12701 démontée, retirer le roulement 12703 de la cage 12701 à l'aide d'une presse.

#### 5.6.2 Remontage

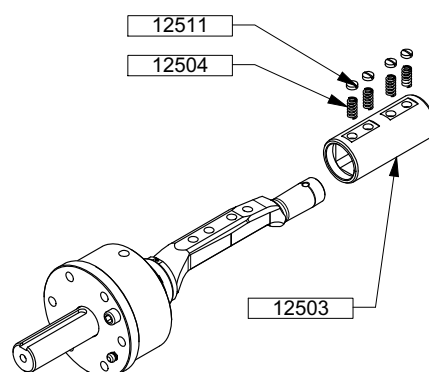
Nettoyer le logement du roulement 12703.

Monter le joint Nilos 12733 dans son logement.

Monter le roulement 12703 dans la cage de roulement 12701 en appuyant sur sa bague extérieure à l'aide d'une presse et d'un tube.

Suivre les instructions du § GARNITURE MÉCANIQUE pour terminer le remontage.

### 5.7 Coussinet de piston



#### 5.7.1 Démontage

Suivre les instructions du § GARNITURE MÉCANIQUE pour extraire l'ensemble arbre - couvercle de roulement - cage de roulement - joint - roulement - garniture mécanique - coussinet de piston (repères 12501 - 12503 - 12504 - 12511 - 12600 - 12627 - (12641 - 12642) - 12701 - 12703 - 12704 - 12705 - 12707 - 12708 - 12717 - 12733).

Retirer les vis 12511.

Récupérer les ressorts 12504 en vérifiant leurs états. Prévoir de les changer si nécessaire.

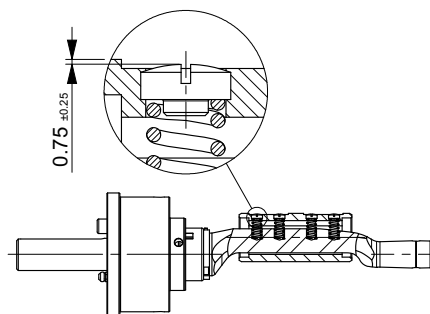
Retirer le coussinet 12503.

#### 5.7.2 Remontage

Monter le coussinet 12503.

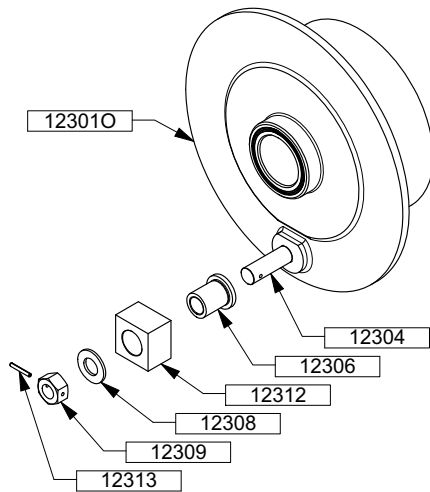
Monter les ressorts 12504 dans leurs logements.

Monter les vis 12511.



## 5. MAINTENANCE (suite)

### 5.8 Coulisseau



#### 5.8.1 Démontage

Suivre les instructions du § CYLINDRE - PISTON.

Retirer la goupille 12313.

Retirer l'écrou 12309 et sa rondelle 12308.

Récupérer le coulisseau 12312 et sa douille 12306 en vérifiant leurs états. Prévoir de les changer si nécessaire.

#### 5.8.2 Remontage

Monter la douille de coulisseau 12306 et le coulisseau 12312.

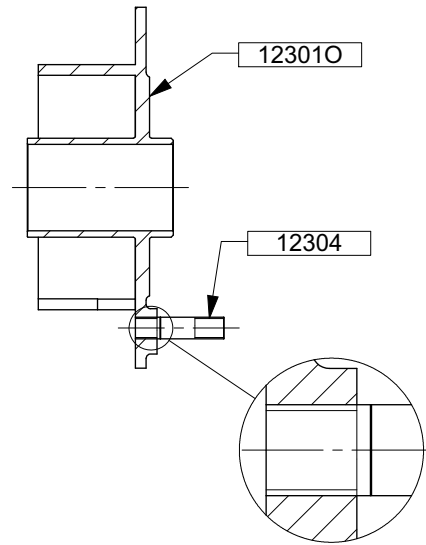
Monter l'écrou 12309 et sa rondelle 12308.

Monter la goupille 12313.

Le cas échéant, percer un trou  $\varnothing 4$  pour la goupille 12313 en perçant simultanément l'écrou 12309 et l'axe de coulisseau 12304. Si l'axe de coulisseau présente déjà un perçage, réaliser le nouveau perpendiculairement à l'ancien.

Suivre les instructions du § CYLINDRE - PISTON pour terminer le remontage.

### 5.9 Axe de coulisseau



#### 5.9.1 Démontage

Suivre les instructions du § COULISSEAU.

Chauffer l'axe de coulisseau 12304 pour détruire le produit de fixation en prenant garde à ne pas déformer le piston.

Retirer l'axe de coulisseau 12304.



**Contrôler la température des pièces avant démontage.**

#### 5.9.2 Remontage

Nettoyer le taraudage dans le piston 12301.

Monter l'axe de coulisseau 12304 en butée avec du produit de fixation. La gorge de repérage doit être orientée côté piston.

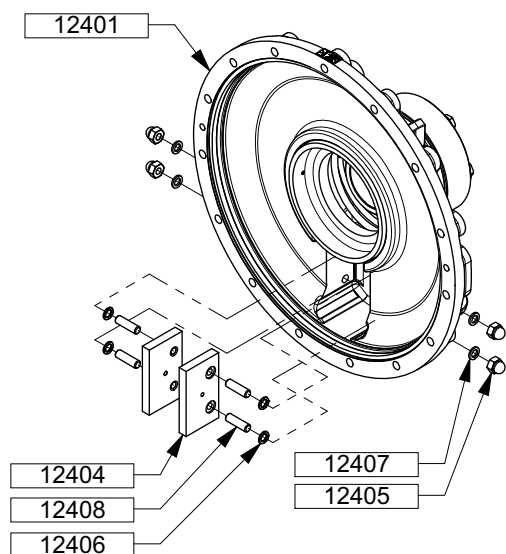
Ajuster l'axe de coulisseau 12304 à la face du piston 12301 en limant la partie dépassant de la face. Effectuer la finition au papier de verre fin. La face de piston ne doit pas présenter de rayures.

Suivre les instructions du § COULISSEAU pour terminer le remontage.



## 5. MAINTENANCE (suite)

### 5.10 Plaquettes de coulisseau



#### 5.10.1 Démontage

Suivre les instructions du § CYLINDRE - PISTON.

Retirer les écrous 12408 et leurs joints 12407. Contrôler l'état des joints et prévoir de les changer si nécessaire.

Récupérer les plaquettes de coulisseau 12404 avec leurs goujons 12405 et leurs joints 12406. Contrôler l'état des pièces et prévoir de les changer si nécessaire.

#### 5.10.2 Remontage

Monter les goujons 12405 dans les plaquettes de coulisseau 12404 avec du produit d'étanchéité fileté.

Monter les joints 12406 sur les goujons 12405 tout en veillant à ne pas endommager les joints 12406 sur les filets des goujons 12405.

Monter les ensembles plaquettes de coulisseau (repères 12404 - 12405 - 12406) dans le fond 12401.

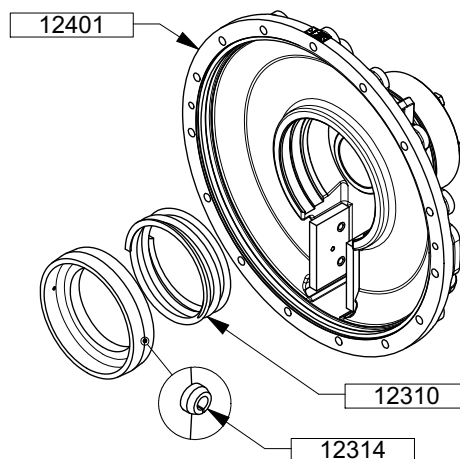
Monter les écrous 12408 avec leurs joints 12407.

Suivre les instructions du § CYLINDRE - PISTON pour terminer le remontage.

#### Pompe enveloppe :

Retirer les bouchons 12462 pour accéder aux écrous 12405. Voir § VARIANTES PARTICULIÈRES.

### 5.11 Appui dos de piston



#### 5.11.1 Démontage

Suivre les instructions du § CYLINDRE - PISTON.

Retirer l'appui dos de piston 12311 en le faisant pivoter pour dégager les goupilles 12314 de leur gorge.

Retirer le ressort 12310. Contrôler son état et prévoir son remplacement si nécessaire.



**Attention : Le ressort est toujours légèrement comprimé.**

#### 5.11.2 Remontage

Positionner le ressort 12310 dans le fond 12401.

Monter l'appui dos de piston dans le fond 12401 en le faisant pivoter pour engager les goupilles 12314 dans leur gorge.

Suivre les instructions du § CYLINDRE - PISTON pour terminer le remontage.

## 5. MAINTENANCE (suite)

### 5.12 Bypass

#### 5.12.1 Réglage de la pression d'ouverture

Avant toute intervention sur le réglage vérifier :

- la présence d'un moyen de mesure de la pression au refoulement de la pompe ;
- la pression maximale admissible par le circuit de refoulement. Cette pression correspond à la pression maximale admissible la plus faible parmi celles de tous les composants du circuit.

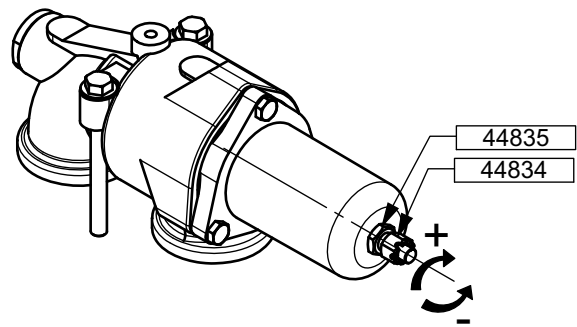


**Pendant l'opération de réglage, l'opérateur devra s'assurer de ne jamais dépasser la pression maximale admissible par le circuit de refoulement.**

Desserrer le contre-écrou 44835.

Tourner l'écrou de réglage 44834 dans le sens horloge pour augmenter la pression de refoulement, dans le sens inverse pour la diminuer.

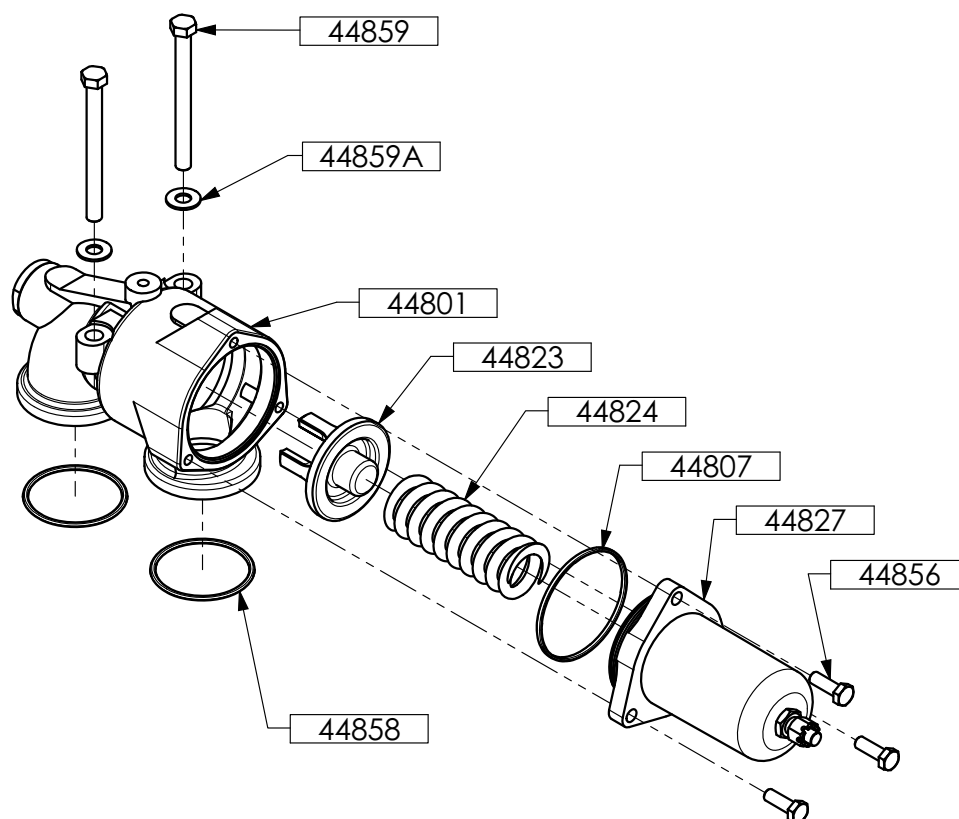
Une fois le réglage effectué, resserrer le contre-écrou 44835.



Le réglage est satisfaisant lorsque le débit est conforme au débit prévu et lorsque le moteur supporte sans incident l'augmentation de puissance due à la surpression lors de la fermeture du refoulement. C'est ainsi que sont réglés, en fonction des renseignements fournis au Service Technique, les bypasses de nos groupes moto-pompes ou électropompes.

Les pompes fournies arbre nu sont livrées avec un réglage standard qu'il convient d'ajuster selon les conditions exactes d'installation et de fonctionnement selon la procédure ci-dessus.

## 5. MAINTENANCE (suite)



### 5.12.2 Remplacement du ressort

#### 5.12.2.1 Démontage

Retirer les vis 44859 et leurs rondelles 44859A.

Récupérer les joints 44858 en vérifiant leurs états. Prévoir de les changer si nécessaire.

Enlever le bipasse, le déposer sur un établi ou sur une surface plane et dégagée.

Régler la pression d'ouverture du bipasse au minimum (voir § BIPASSE - RÉGLAGE DE LA PRESSION D'OUVERTURE).

Maintenir verticalement le bipasse pendant le reste de la manœuvre.

Dévisser progressivement les vis 44856.



**Attention : Le ressort est toujours légèrement comprimé.**

Retirer le chapeau de bipasse 44827 avec son ensemble vis de pression (repères 44825 - 44826 - 44826A - 44831 - 44834 - 44835 - 44837).

Retirer le joint 44807 et vérifier son état. Prévoir son remplacement si nécessaire.

Retirer le ressort 44824 du bipasse.

#### 5.12.2.2 Remontage

Maintenir verticalement le bipasse pendant l'opération.

Introduire le ressort 44824 dans le bipasse.

S'assurer de la position du clapet 44823 il doit reposer à plat sur son appui et coulisser librement dans son logement.

Positionner le joint 44807.

Reposer le chapeau de bipasse 44827 avec son ensemble vis de pression (repères 44825 - 44826 - 44826A - 44831 - 44834 - 44835 - 44837).

Visser progressivement les vis 44856 en veillant à l'équilibrage du serrage.

#### AVIS

**Il est nécessaire de comprimer légèrement le ressort avant de pouvoir visser.**

Positionner les joints 44858 dans leurs gorges.

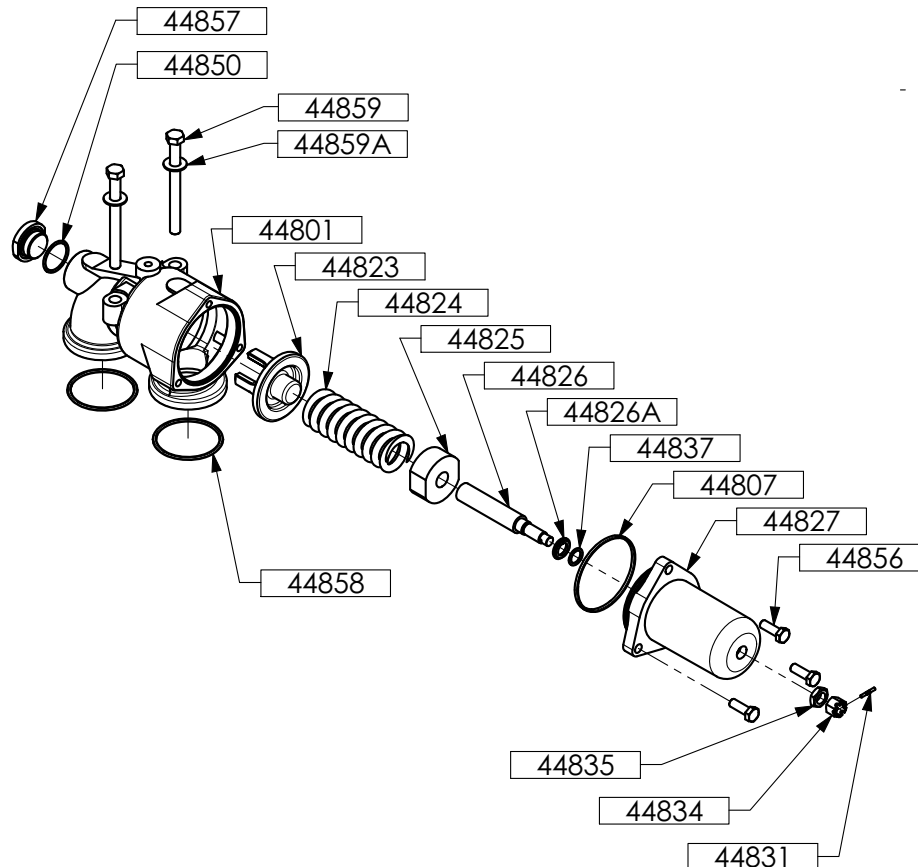
Remonter le bipasse sur la pompe en respectant le sens de montage (le chapeau de bipasse 44827 doit être orienté côté aspiration).

Veiller à ne pas pincer les joints 44858 lors du montage.

Monter les vis 44859 avec leurs rondelles coniques striées 44859A neuves. Serrer les vis en veillant à l'équilibrage du serrage pour que le bipasse reste bien d'aplomb.

Régler la pression de réglage du ressort à la valeur désirée (voir § BIPASSE - RÉGLAGE DE LA PRESSION D'OUVERTURE).

## 5. MAINTENANCE (suite)



### 5.13 Remplacement des joints

#### 5.13.1 Démontage

Suivre les instructions du § BIPASSE - REMPLACEMENT DU RESSORT.

Procéder au démontage de l'ensemble vis de pression comme suit.

Retirer la goupille 44831.

Retirer l'écrou 44834 et son contre-écrou 44835.

Retirer la vis de pression 44826 et son sous-ensemble (repères : 44825 - 44826A - 44837).

Retirer le joint 44837 en vérifiant son état. Prévoir son remplacement si nécessaire.

Retirer le bouchon 44857.

Retirer le joint 44850 en vérifiant son état. Prévoir son remplacement si nécessaire.

#### 5.13.2 Remontage

Positionner le joint 44850.

Remonter le bouchon 44857.

Monter l'appui de ressort 44825 sur la vis de pression 44826 (pas à gauche).

Positionner la rondelle 44826A et le joint 44837 sur la vis de pression 44826.

Monter l'ensemble dans le chapeau 44827.

Monter le contre-écrou 44835 et l'écrou 44834.

Monter la goupille 44831 dans la vis de pression 44826.

Suivre les instructions du § BIPASSE - REMPLACEMENT DU RESSORT pour terminer le remontage.

## 5. MAINTENANCE (suite)

### 5.14 Étrier

#### 5.14.1 Démontage

Retirer la vis 44859 et sa rondelle 44859A.

Récupérer l'étrier 44867.

Retirer les bouchons d'étrier 44865.

Récupérer les joints 44858 en vérifiant leur état. Prévoir leur remplacement si nécessaire.

#### 5.14.2 Remontage

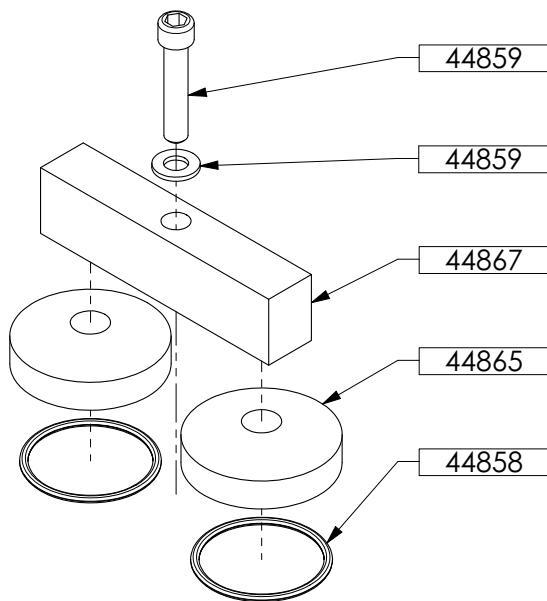
Positionner les joints 44858 dans leurs gorges.

Remonter les bouchons d'étrier 44865 sur la pompe.

Veiller à ne pas pincer les joints 44858 lors du montage.

Positionner l'étrier 44867.

Monter la vis 44859 avec sa rondelle 44859A.



## 6. ENTRETIEN

### 6.1 Graissage

Sauf cas particulier, la pompe MOUVEX ne nécessite que le graissage du roulement d'entrée d'arbre.

Utiliser une graisse pour roulement.

Ce graissage doit se faire toutes les 1000 heures de fonctionnement ou une fois l'an ou en cas de souillure accidentelle de la graisse.

Pour ce dernier cas de figure, nettoyer le roulement et son logement avant de remplacer la graisse.

La quantité de graisse à apporter se limite à 17 cm<sup>3</sup>.

Choisir, pour les pompes fonctionnant à des températures élevées (en principe, à partir de 100°C) une graisse à haut point de goutte.

La préférence sera donnée à des lubrifiants insolubles dans le produit pompé et s'il s'agit de produits chauds, à des lubrifiants conservant une bonne viscosité à la température d'emploi.

Les autres éléments du groupe de pompage (moteur, réducteur...) sont à entretenir conformément aux Notices d'instructions du constructeur.

### 6.2 Vérification des pièces

Les défauts listés ci-après nécessitent le remplacement des pièces.

#### 6.2.1 Bagues (12303 - 12415)

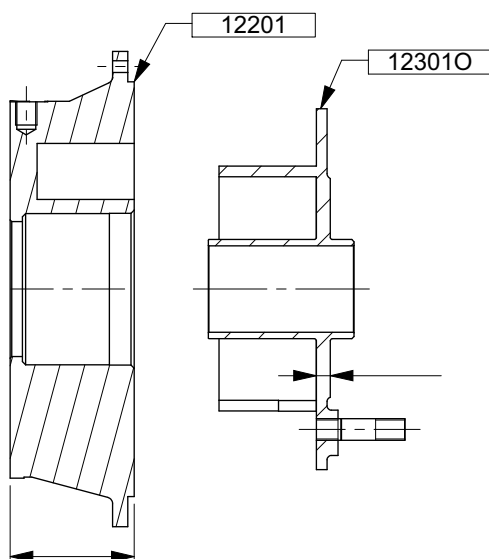
Ø intérieur supérieur à :

- bague de piston 12303 .....61,9 mm
- bague de fond 12415 .....46,2 mm

#### 6.2.2 Cylindre et piston (12201 - 12301)

cote d'épaisseur inférieure à :

- piston 12301 ..... 10,4 mm
- cylindre 12201 .....111,2 mm



#### AVIS

Les caractéristiques de pompage requièrent un couple cylindre/piston avec des cotes appariées. De ce fait, le changement du cylindre ou du piston nécessite le remplacement du couple cylindre/piston.

#### 6.2.3 Coulisseau (12312)

- cote sur plat inférieure à 49,86 mm
- Ø intérieur supérieur à 30,05 mm

#### 6.2.4 Douille de coulisseau (12306)

- Ø extérieur inférieur à 29,89 mm

#### 6.2.5 Plaquettes de coulisseau (12404)

- cote d'épaisseur inférieure à 11,45 mm

#### 6.2.6 Coussinet de piston (12503)

- Ø extérieur inférieur à 59,65 mm

#### 6.2.7 Frette (12521)

- Ø extérieur inférieur à 44,75 mm

#### 6.2.8 Arbre (12501)

- Ø sous la portée de joint à lèvres inférieur à 39,85 mm
- Ø sous la portée de joint torique de la garniture mécanique inférieur à 44,95 mm

#### 6.2.9 Ressorts (12310 - 12504)

- axe de ressort non rectiligne
- ressort 12310 : hauteur libre inférieure à 66 mm
- ressort 12504 : hauteur libre inférieure à 27 mm

#### 6.2.10 Joints

- rayure
- coupure
- trous
- déformation permanente du joint

#### 6.2.11 Roulement (12703)

- nombre d'heures d'utilisation trop importante (durée de vie : 20 000 heures)
- « point dur » ressenti lors de la rotation manuelle du roulement seul
- bruit inhabituel lors du fonctionnement de la pompe (sifflement...)

#### AVIS

La durée de vie indiquée pour le roulement correspond à une durée de vie théorique calculée suivant les recommandations de la norme ISO 281.

Ce calcul a été effectué avec les valeurs de vitesse et de pression différentielle maximales admissibles et pour un taux de défaillance admissible de 10%.

---

## 7. VARIANTES PARTICULIÈRES

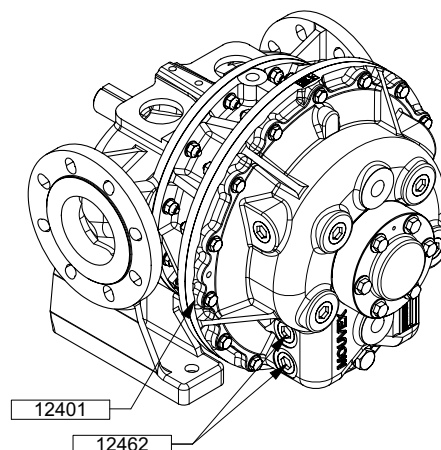
Le cas échéant, voir § MAINTENANCE pour le démontage de la pompe.

### 7.1 Pompe avec enveloppe

Le fond enveloppe 12401 permet la circulation de vapeur ou de liquide.

Les bouchons 12462 permettent la vidange de l'enveloppe.

Pour le branchement de l'enveloppe, voir § ENCOMBREMENT.



---

## 8. STOCKAGE

Le cas échéant, voir § MAINTENANCE pour le démontage de la pompe.

### 8.1 Courte durée ( $\leq 1$ mois)

Les pompes et groupes motopompes MOUVEX sont fournis avec un graissage abondant permettant de protéger les composants internes pour une courte durée de stockage, dans un bâtiment choisi de façon à :

- s'assurer que la température reste comprise entre 10°C et 50°C,
- ne pas dépasser un taux d'humidité de 60%,
- limiter l'exposition aux vibrations du matériel,
- être stockés à l'abri des intempéries et du soleil.

#### AVIS

**Dans le cas de pompes commandées sans essai de caractéristiques, il sera nécessaire de graisser l'intérieur de la pompe avant tout stockage.**

### 8.2 Longue durée ( $> 1$ mois)

Si la pompe est stockée avec son ensemble moto-réducteur, les recommandations du fabricant de ces éléments devront être appliquées.

Les orifices de la pompe devront être remplis d'un liquide non corrosif, compatible avec les composants de la pompe, de façon à prévenir tout risque de corrosion.

Les surfaces extérieures de la pompe non peintes (tels que les arbres, accouplements...) devront être recouvertes d'une protection contre la corrosion.

Le roulement devra être graissé abondamment. Si le stockage de la pompe devait durer plus que la durée de vie de la graisse, celle-ci devra être remplacée à temps pour prévenir une dégradation excessive de ses qualités.

Les conditions de stockage optimales seront obtenues avec un stockage à l'intérieur d'un bâtiment choisi de façon à respecter les conditions énoncées précédemment.

Si le stockage ne pouvait se faire en intérieur, le matériel devra être couvert de façon à le protéger d'une exposition directe au soleil et aux intempéries. Cette protection devra également être conçue de façon à protéger le matériel contre la condensation éventuelle de vapeur.

Tourner manuellement l'arbre de la pompe de quelques tours tous les deux mois.

### 8.3 Remise en route

Suivre la procédure standard de mise en fonctionnement de la pompe / du groupe motopompe tout en respectant les consignes supplémentaires ci-dessous.

S'assurer manuellement de la libre rotation des éléments de la pompe.

Remplacer la graisse utilisée pour lubrifier le roulement.

Si la pompe comporte un bipasse intégré, démonter celui-ci pour une inspection visuelle des composants et s'assurer de leur libre déplacement (voir le § BIPASSE pour les instructions de démontage).

---

## 9. MISE AU REBUT

La mise au rebut de la pompe devra être effectuée conformément à la réglementation en vigueur.

Lors de cette opération, une attention particulière devra être apportée aux étapes de vidange de la pompe (produit pompé).

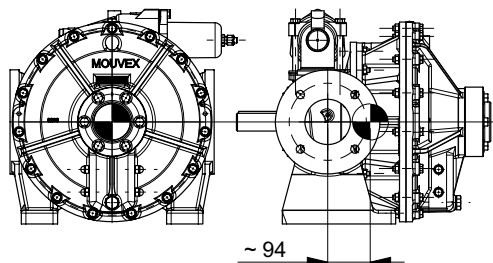
# 10. CARACTÉRISTIQUES TECHNIQUES

## 10.1 Masse et centre de gravité

### 10.1.1 Masse

De 135 à 165 kg suivant les variantes.

### 10.1.2 Centre de gravité



#### AVIS

La position du centre de gravité peut légèrement varier suivant les options choisies (bipasse, étrier, fond enveloppe...) et la position des pièces mobiles à l'intérieur de la pompe.

## 10.2 Encombrement

Voir pages suivantes.

## 10.3 Courbes

Consulter nos Services techniques

## 10.4 Limites de fonctionnement et caractéristiques

Pression d'aspiration maximale admissible.....	9 barg <sup>a</sup>
Pression différentielle maximale admissible :	
bagues carbone.....	10 bar
bagues bronze.....	5 bar
Pression de refoulement maximale admissible.....	12 barg
Pression maximale admissible de l'enveloppe de réchauffage.....	8 barg
Vitesse maximale admissible.....	350 tr/min
Température ambiante :	
minimale admissible.....	- 15°C
maximale admissible.....	+ 40°C
Température de produit pompé :	
minimale admissible.....	- 15°C
maximale admissible (voir <sup>b</sup> ).....	+ 150°C
Température fluide de réchauffage <sup>c</sup> :	
minimale admissible.....	- 15°C
maximale admissible.....	+ 150°C
Débit maximal <sup>d</sup> .....	53 m <sup>3</sup> .h <sup>-1</sup>
Cylindrée.....	2,533 L



**La définition des conditions de fonctionnement de la pompe (vitesse, pression différentielle, viscosité ou liquide pompé) doit être effectuée par du personnel MOVEX ou toute autre personne autorisée.**

<sup>a</sup> **AVIS** : Dans le cas d'une pression d'aspiration supérieure à la pression atmosphérique, prévoir une vanne de façon à empêcher la circulation du liquide pompe arrêtée.

<sup>b</sup> La température maximale de liquide pompé dépend fortement des conditions de fonctionnement (pression, vitesse, viscosité...). Veuillez contacter nos services techniques pour définir la température maximale admissible pour votre application.

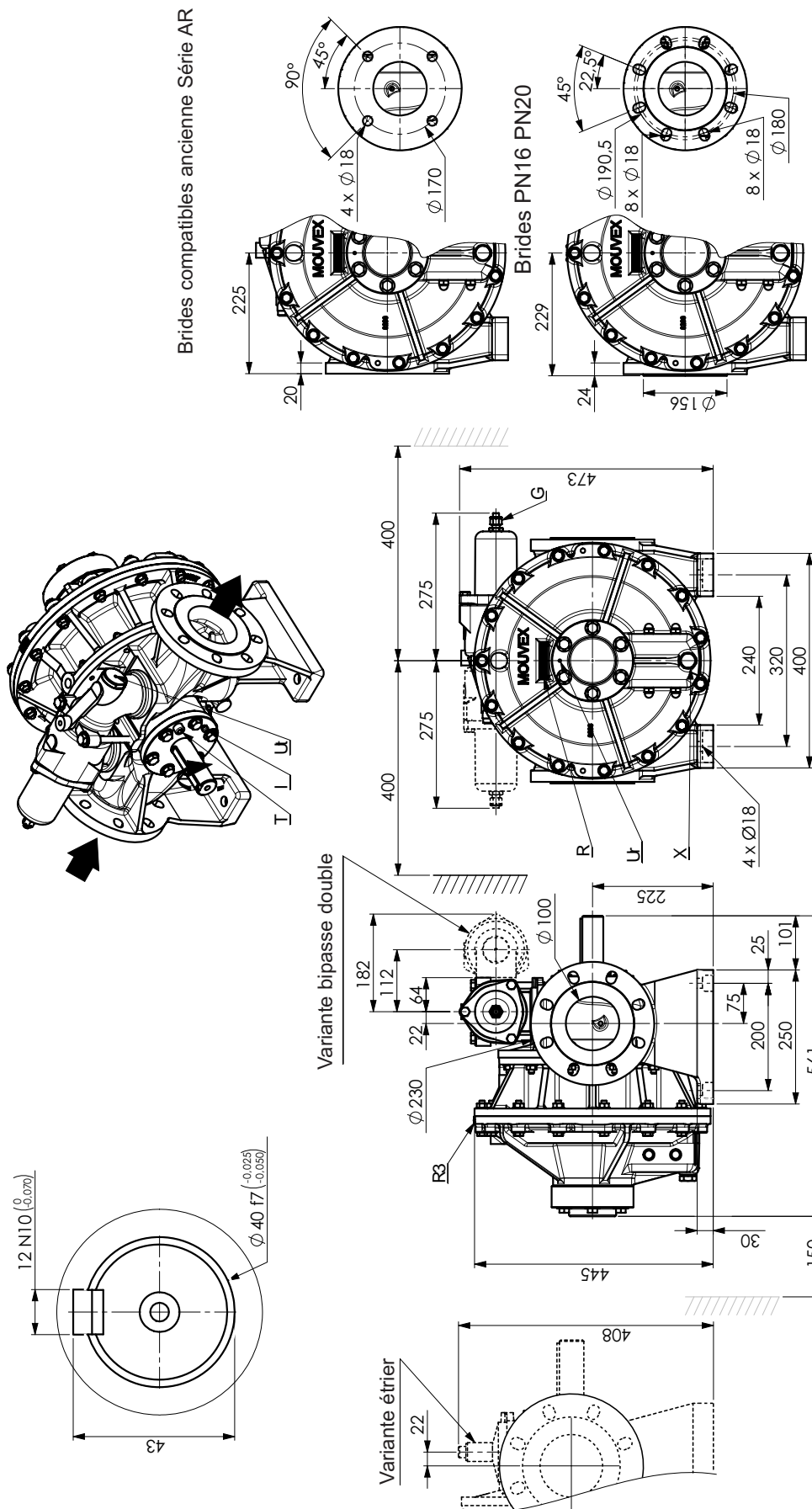
<sup>c</sup> La température maximale de fluide de réchauffage doit être choisie de façon à ce que la température de liquide pompé reste compatible avec celle définie pour l'application.

<sup>d</sup> Cette valeur peut varier en fonction des paramètres de votre application. Nos Services Techniques sont à tout moment à votre disposition pour vous donner les renseignements nécessaires.



# 10. CARACTÉRISTIQUES TECHNIQUES (suite)

## Encombrement

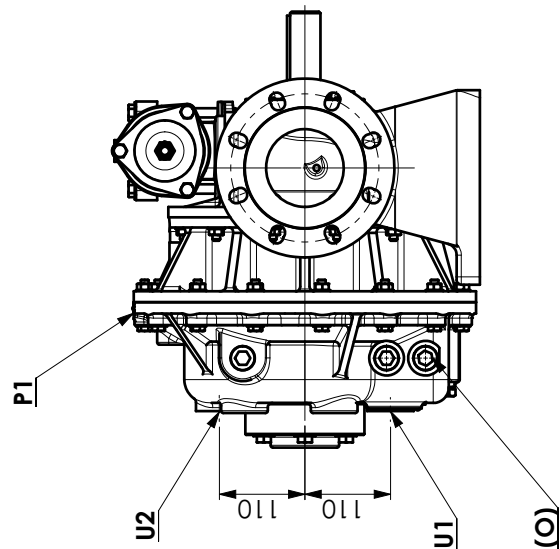
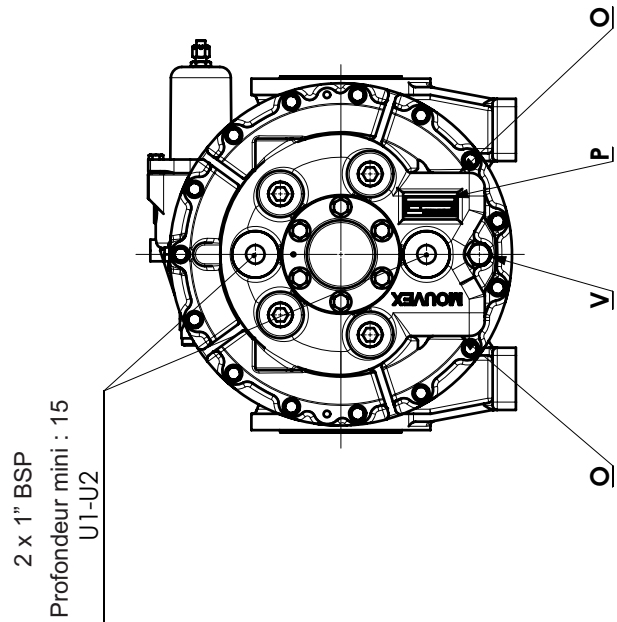
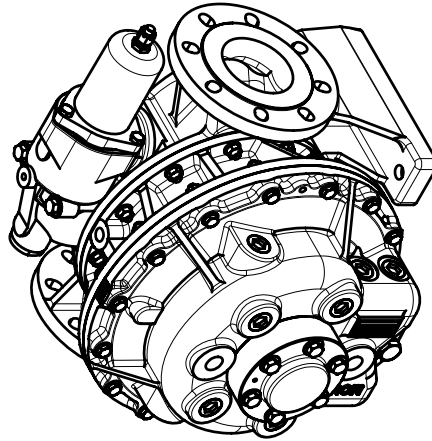


E	Réglage bipasse.
G	Graisseur.
P	Plaque de pompe.
P1	Plaque sens de rotation pompe.
R	Repère sens de rotation privilégié.
Sp	Emplacement pour sonde de pompe : M6 - Lgr taraudée : 8 mm maxi.
Sr	Emplacement pour sonde de bipasse : M6 - Lgr taraudée : 8 mm maxi.
V	Vidange pompe G3/8".

## 10. CARACTÉRISTIQUES TECHNIQUES (suite)

### A55 A variante enveloppe

O	Vidange enveloppe G1".
P	Plaque de pompe.
P1	Plaque sens de rotation de pompe.
U1	Entrée enveloppe pour liquide Sortie enveloppe pour vapeur
U2	Sortie enveloppe pour liquide Entrée enveloppe pour vapeur
V	Vidange pompe G3/8".



# 11. INCIDENTS DE FONCTIONNEMENT

<b>DEBIT NUL OU INSUFFISANT</b>		
<b>1</b>		<b>VERIFICATION PRELIMINAIRE</b>
	1-1	S'assurer que les opercules ont été retirés des orifices de la pompe et que la pompe tourne (entraînement défaillant moteur détérioré..., transmission défectueuse : manchon désaccouplé, courroie patinant, engrenage usé ou mal accouplé...).
	1-2	S'assurer que la pompe tourne dans le bon sens compte tenu du sens de circulation du liquide dans l'installation (voir la plaque de pompe). Le cas échéant, faire brancher correctement le moteur électrique ou raccorder correctement les tuyauteries (moteur thermique).
	1-3	S'assurer que le sens de rotation privilégié correspond au sens utilisé. Le cas échéant, modifier le sens de rotation privilégié.
	1-4	S'assurer qu'il y a du liquide dans le réservoir où la pompe aspire et que l'orifice de la tuyauterie d'aspiration est immergé en permanence.
	1-5	S'assurer que la vitesse de rotation de la pompe est suffisante. La déterminer en se servant de la vitesse du moteur (voir plaque de moteur) et du rapport de réduction (voir plaque du réducteur) ou d'un compte-tours.
		Cette vérification étant faite sans résultat :
<b>2</b>		<b>MESURER LA PRESSION DE REFOULEMENT</b> (au plus près possible de la sortie de pompe sans être inférieur à une distance de 5 fois le diamètre de la tuyauterie).
	2-1	Si la pression est inférieure aux données du matériel, voire nulle, ce peut être que :
	2-1-1	Le bipasse est mal réglé, la pression de soulèvement de la soupape étant inférieure à la pression de refoulement (serrer la vis de pression ou changer le ressort après s'être assuré que le moteur électrique est convenablement protégé).
	2-1-2	La soupape du bipasse ne ferme plus : voir s'il y a une impureté sur le siège.
	2-1-3	La pompe est usée, ce qui se répercutera aussi sur l'aspiration (cf 3-2-2 c).
	2-2	Si la pression est conforme aux données du matériel (vitesse de la pompe et puissance du moteur) ce peut être que :
	2-2-1	La pression qui serait nécessaire en fonction de l'installation pour obtenir le débit désiré est trop importante et le liquide passe en totalité ou en partie par le bipasse, soit : a. que la hauteur géométrique de refoulement est trop importante (la réduire en rapprochant le réservoir de refoulement du niveau où se trouve la pompe. L'inverse peut également se faire si les conditions d'aspiration le tolèrent). b. que les pertes de charge sont trop importantes en raison : - d'une tuyauterie inappropriée (trop "accidentée", trop longue ou d'un diamètre trop faible) aux autres conditions : débit, densité du liquide, viscosité qui peut changer très sensiblement avec la température (réduire les pertes de charge en simplifiant le circuit : diminution du nombre d'accessoires, de coudes..., en rapprochant de la pompe le réservoir de refoulement ou l'inverse, si les conditions d'aspiration le tolèrent..., en augmentant le diamètre de la tuyauterie..., en diminuant la viscosité par réchauffage, en diminuant le débit...). - d'une tuyauterie partiellement obturée (vanne, robinet, chiffon ...).
	2-2-2	La tuyauterie de refoulement est totalement bouchée (vanne, robinet, chiffon, joint plein de protection laissé par inadvertance...), tout le liquide passe par le bipasse.

## 11. INCIDENTS DE FONCTIONNEMENT (suite)

3			<b>MESURER LA DEPRESSION OU VIDE</b> (au plus près possible de l'entrée de la pompe, côté aspiration).
	3-1		Si le vide est élevé, par exemple supérieur ou égal à 6 ou 7 mètres d'eau (soit environ 45 ou 50 cm de mercure), ce qui se traduira par une pompe bruyante, ce peut être que :
		3-1-1	La hauteur manométrique d'aspiration est trop importante, soit : a. que la hauteur géométrique d'aspiration est trop grande (la réduire en rapprochant la pompe du niveau du liquide) b. que les pertes de charge sont trop importantes : 1. cf 2-2-1 b 2. parce que l'orifice de la tuyauterie d'aspiration est trop proche du fond de la cuve.
		3-1-2	La tuyauterie d'aspiration est totalement bouchée (vanne, robinet, filtre, chiffon, joint plein oublié...)
		3-1-3	La tension de vapeur du liquide est (ou est devenue par suite, par exemple, d'un changement de température) trop importante. Rapprocher la pompe du niveau du liquide ou même mettre la pompe en charge ou refroidir le liquide pour faire chuter la tension de vapeur.
	3-2		Si le vide est faible, par exemple, inférieur à 3 mètres d'eau, (soit environ 20 cm de mercure), isoler la pompe de la tuyauterie d'aspiration (en fermant une vanne le plus près possible de la pompe, en insérant un joint de bride plein...) et mesurer à nouveau le vide.
		3-2-1	Si le vide est élevé, par exemple, supérieur ou égal à 6 ou 7 mètres d'eau, (soit environ 45 ou 50 cm de mercure), la pompe n'est pas en cause : a. il doit y avoir une entrée d'air en amont de la coupure d'isolement de la pompe b. la tension de vapeur du liquide est ou est devenue par suite, par exemple, d'un changement de température trop importante (cf 3-1-3).
		3-2-2	Si le vide est faible ou nul, ce peut être : a. que la soupape du bipasse ne ferme plus, par suite de la présence d'une impureté sur le siège. b. qu'il y a une rentrée d'air sur la pompe (voir les joints de fond, de brides...) c. que la pompe est usée et l'étanchéité intérieure insuffisante (ressorts du coussinet de piston affaiblis, ressort de dos de piston fatigué, cloison, arbre cassé).
<b>ECHAUFFEMENT ANORMAL DES PALIERS</b>			
4			Cet échauffement peut être dû :
	4-1		- à une traction exagérée de la transmission (courroie ou chaîne) sur l'arbre de la pompe.
	4-2		- à une traction exagérée de la tuyauterie sur les brides de la pompe (dans ce cas, il a fallu "forcer" sur les tuyauteries pour pouvoir les raccorder à la pompe).
	4-3		- à un mauvais alignement de la pompe - dû par exemple au 4-2 (la pompe est désaccouplée, on constate que l'arbre de la pompe et l'arbre d'entraînement ne sont pas dans le prolongement l'un de l'autre).
	4-4		- à un scellement défectueux du groupe ayant entraîné une déformation du châssis (s'assurer que le châssis est dégagé du sol sauf aux trois points d'ancrage).
	4-5		- à un grippage de bague (liquide très grippant, puissance excessive...).
	4-6		- à la période de rodage des paliers neufs. La température doit revenir à des valeurs normales après quelques heures de fonctionnement.
<b>FUITE A LA GARNITURE</b>			
5			La garniture : a. a été détériorée au montage (rayure des faces de frottement...), b. est mal adaptée au produit (attaque chimique ou mécanique -abrasion- des joints et contreparties), c. est normalement usée.
6			L'arbre est usé au droit de la garniture, ou ne tourne pas rond par suite d'un mauvais alignement, d'une traction de la transmission...

## 11. INCIDENTS DE FONCTIONNEMENT (suite)

<b>BRUITS ANORMAUX</b>			
			Ces bruits peuvent être d'origine hydraulique ou d'origine mécanique. On les distingue par le fait que seuls les premiers disparaissent (ou du moins s'atténuent) lorsque l'on crée une entrée d'air à l'aspiration.
<b>7</b>			<b>BRUITS D'ORIGINE HYDRAULIQUE</b>
			Ils peuvent provenir d'une alimentation insuffisante de la pompe, soit :
	7-1		- que la vitesse de rotation est trop élevée pour les conditions de l'installation (augmentation de la viscosité due à un changement de produit ou à une baisse de température...).
	7-2		- que la hauteur manométrique d'aspiration est excessive ou est devenue excessive en raison de pertes de charge exagérées ou devenues exagérées par suite d'un colmatage croissant de la tuyauterie ou du filtre, du changement de viscosité du liquide...
	7-3		- d'un accroissement de la tension de vapeur avec une élévation de température...
<b>8</b>			<b>BRUITS D'ORIGINE MECANIQUE</b>
			Ils peuvent provenir :
	8-1		- de la soupape du bipasse qui "bat" sur le siège, la pression de refoulement étant voisine de la pression de réglage du bipasse (manoeuvrer la vis de réglage après s'être assuré que le moteur électrique est convenablement protégé).
	8-2		- de tensions anormales pesant sur la pompe : traction de la transmission sur l'arbre, tirage des brides par la tuyauterie.
	8-3		- d'une pièce cassée ou d'un corps étranger entré dans la pompe.
<b>ABSORPTION EXAGEREE DE PUISSANCE</b>			
<b>9</b>			La manifestation la plus spectaculaire a lieu lorsque le moteur thermique cale ou lorsque la protection du moteur électrique disjoncte.
	9-1		Si l'incident se produit lors de la fermeture du refoulement, la cause peut être : a. le bipasse monté à l'envers, b. le bipasse réglé trop haut, c. la protection du moteur réglée trop basse.
	9-2		Si l'incident se produit en fonctionnement, la cause peut être : a. un moteur insuffisant (la pression de refoulement est, dans ce cas, conforme à ce qui avait été prévu). b. des pertes de charge supérieures aux prévisions - par suite, d'une viscosité ou d'une densité plus élevées qu'envisagées initialement... (la pression de refoulement est, dans ce cas, supérieure à celle qui était prévue. On peut la diminuer en desserrant la vis de réglage du bipasse - le débit diminue). c. une vitesse de rotation excessive. d. un défaut du matériel (alignement défectueux, déformation du châssis, tirage de la tuyauterie sur les brides, grippage...).
			Ce dernier incident pouvant n'être qu'une consommation excessive apparente de courant due à un mauvais branchement du moteur (par exemple, moteur triphasé fonctionnant sur 2 phases).



# DECLARATION UE DE CONFORMITE EU CERTIFICATE OF CONFORMITY – EU KONFORMITÄTSERKLÄRUNG



MOUVEX sas, ZI La Plaine des Isles – 2 Rue des Caillottes – 89000 Auxerre France, déclare que l'équipement suivant / declares the following equipment / erklärt, dass folgende Ausrüstung:

Modèle : \_\_\_\_\_ (A) Répondant aux spécifications indiquées dans l'ARC N° : \_\_\_\_\_ (B)  
Designation / Bezeichnung Serial N° / Serien Nr According to the specifications recorded in the acknowledgment of order N°:  
Entsprechend den Spezifikationen aus AB-Nr :

Pour la Sté MOUVEX sas, fait à Auxerre le : \_\_\_\_\_  
For Mouvex sas company – Date : \_\_\_\_\_  
Für die Fa Mouvex sas - Datum : \_\_\_\_\_

Responsible Quality Clients  
Customer Quality Manager / Qualitätsbeauftragter

- Configuration :**  
Konfiguration
- Type / Gerätart :**
- Pompe / Compresseur arbre nu (Pump / Compressor « bare-shaft ») (Pumpe / Kompressor, freies Wellenende)
  - Pompe à mvt excentré (Eccentric Disc Pump / Ringkolbenpumpe)
  - Pompe péristaltique (Peristaltic Pump / Schlauchpumpe)
  - Pompe centrifuge (Centrifugal Pump / Kreiselpumpe)
  - Compresseur à Vis (Screws compressor / Schraubenverdichter)
  - Compresseur à palettes (Vaness compressor / Flügelzellenverdichter)
  - Refroidisseur Hydraulique (Hydraulic oil cooler / Hydraulikkühler)
  - Groupe de pompage / de compression (Pumping Unit / Compressor Unit) (Pumpen- / Kompressoraggregat)
  - Pompe à lobes (Lobes Pump / Drehkolbenpumpe)
  - Pompe à palettes (Vaness Pump / Flügelzellenpumpe)
  - Autre pompe (Other Pump / Andere Pumpe)

Est conforme aux dispositions suivantes :

Directive « MACHINES » 2006/42/CE et aux législations nationales (à transposer, portant sur les dispositifs de sécurité liés aux risques mécaniques et électriques applicables aux machines tournantes.  
NF EN 809:2009 NF EN 1672-2:2009 NF EN ISO 13857:2008 NF EN 12162:2009

Directive « ATEX » 2014/34/EU du 26 février 2014 et aux législations nationales la transposant; portant sur les appareils destinés à être utilisés en atmosphères explosibles. Conformité obtenue par application des normes :  
NF EN 1127-1:1997 NF EN 13463-1:2009 NF EN 13463-5:2009 Certification ATEX délivrée par INERIS\*, Organisme Certificateur, et portant le marquage suivant : (C)

Is in conformity with the provisions of the following Directive:

« MACHINES » Directive 2006/42/EEC as transposed by the national legislation, concerning safety equipments and arrangements relative to mechanical and electric risks applicable to rotative machines.  
NF EN 809:2009 NF EN 1672-2:2009 NF EN ISO 13857:2008 NF EN 12162:2009

« ATEX » Directive 2014/34/EU (26 Feb. 2014) as transposed by the national legislation, concerning equipment intended to be used in explosive atmospheres. Conformity obtained by application of the standards :  
NF EN 1127-1:1997 NF EN 13463-1:2009 NF EN 13463-5:2009 ATEX Certification delivered by INERIS\*, Notified Body, and with the following marking: (C)

den Bestimmungen der nachstehenden Richtlinien entspricht:

„Maschinen-Richtlinie“ 2006/42/EEC wie umgesetzt im nationalen Recht hinsichtlich der Ausrüstungssicherheit und Sicherheitsvorkehrungen bezogen auf mechanische und elektrische Risiken, die für rotierende Maschinen gelten.  
NF EN 809:2009 NF EN 1672-2:2009 NF EN ISO 13857:2008 NF EN 12162:2009

„ATEX“ Richtlinie 2014/34/EU (26. Feb. 2014) wie umgesetzt im nationalen Recht in Bezug auf Ausrüstungen für den Einsatz in explosionsgefährdeter Atmosphäre. Die Konformität hat Geltung durch Anwendung folgender Normen:  
NF EN 1127-1:1997 NF EN 13463-1:2009 NF EN 13463-5:2009 Die ATEX-Zertifizierung wurde von der benannten Stelle INERIS\* erteilt, und mit folgender Kennzeichnung: (C)



Temp Max produit pompé / Max Temp Flow / Max. T° Medium = \_\_\_\_\_ °C (X = voir notice / see IOM / siehe Handbuch)

L'équipement désigné ci-dessus doit impérativement respecter les conditions d'utilisation ATEX décrites dans nos notices d'instruction. Il doit être employé conformément à l'utilisation qui en a été prévue de par sa conception et sa fabrication, et conformément aux normes en vigueur. Nous, soussignés, déclarons que l'équipement concerné est conforme aux Directives listées ci-dessus et aux normes applicables s'y rapportant.

The equipment indicated above must imperatively comply with the ATEX conditions of use described in our instruction book. It must be used according to the foreseen use by its design and its manufacturing, and according to the current standards. We, undersigned, declare that the concerned equipment is in conformity with the Directives listed above and in the applicable standards in force.

Oben stehend bezeichnete Ausrüstung muss unbedingt den in unseren Betriebsanleitungen beschriebenen ATEX Anwendungsbedingungen entsprechen. Sie ist entsprechend dem durch Konstruktion und Fabrikation vorgesehenen Verwendungszweck und entsprechend den geltenden Normen einzusetzen. Die Unterzeichner erklären, dass die bezeichnete Ausrüstung den oben aufgeführten Richtlinien und den diesbezüglich geltenden Normen entspricht.

CTRL.D025 – rév.04 du 25/05/2016 – Déclaration de conformité CE-Atex

\* (INERIS – Parc Techno Alata – 60550 Verneuil-en-Halatte – France).