



**ISTRUZIONI 1013-D00 i**

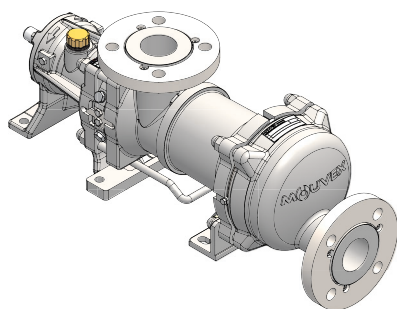
Publicazione	1013
In vigore da	Settembre 2023
Precedente	Giugno 2023

Traduzione delle istruzioni originali

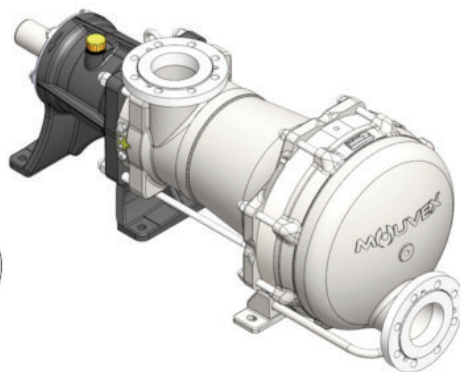
# POMPE

**G-FLO 6 - G-FLO 8 - G-FLO 11 - G-FLO 15**  
**G-FLO 25 - G-FLO 40 - G-FLO 50 - G-FLO 65**  
**Costruzioni S & HP**

**G-FLO 6/8**



**G-FLO 11/15/25/40/50/65**



**INSTALLAZIONE**

**UTILIZZO**

**MANUTENZIONE**

**CERTIFICATO DI CONFORMITÀ CE :**

Il Certificato di conformità CE (versione cartacea) è sistematicamente allegata all'apparecchiatura al momento della spedizione.

**GARANZIA :**

Le pompe Serie G-FLO sono garantite per un periodo di 24 mesi entro i limiti indicati nelle nostre Condizioni generali di vendita. Nel caso di un uso diverso da quello previsto nel Manuale di Istruzioni e senza previo accordo di MOUVEX, la garanzia sarà annullata.

**BREVETTI :**

Per i brevetti relativi a questo prodotto , fare riferimento a : [www.psgdover.com/patents](http://www.psgdover.com/patents)



Z.I. La Plaine des Isles - F 89000 AUXERRE - FRANCE  
Tel. : +33 (0)3.86.49.86.30 - Fax : +33 (0)3.86.49.87.17  
[contact.mouvex@psgdover.com](mailto:contact.mouvex@psgdover.com) - [www.mouvex.com](http://www.mouvex.com)

Il vostro distributore :

# POMPA A PISTONE ECCENTRICO PRINCIPIO MOVEX

ISTRUZIONI DI SICUREZZA, IL MAGAZZINAGGIO, L'INSTALLAZIONE, L'UTILIZZO E LA MANUTENZIONE  
**MODELLI : G-FLO 6 - 8 - 11 - 15 - 25 - 40 - 50 - 65**

## CARATTERISTICHE TECNICHE

- Massima velocità della pompa (tr/min) :

FLO 6 FLO 8	FLO 11 FLO 15	FLO 25	FLO 40	FLO 50	FLO 65
1000	600	525	460	400	350

- Temperature di funzionamento :

- ambiente.....-15°C →+ 50°C
- prodotto pompato di continuo.....-15°C →+100°C
- prodotto di lavaggio/risciacquo/sterilizzazione 0°C →+121°C
- fluido termovettore (camicia di riscaldamento) -15°C →+180°C

- Massima pressione di aspirazione :

- In funzionamento la pressione di aspirazione deve essere magg. all'NPSH rich. **ed inferiore ad 2 barg.**
- Durante il **CIP/SIP** della pompa, la pressione di aspirazione non deve superare **3 barg** o **6 barg** se pompa con ECS.
- A pompa **ferma**, la pressione non deve superare **6 barg**.

- Pressione differenziale massima ammissibile\* :

- FLO 6/11/15/25/40/50 S .....10 bar
- FLO 8/65 S ..... 7 bar
- FLO 65 HP .....10 bar

- Massima pressione camicia.....5 barg

- Cilindrata (litri) :

FLO 6	FLO 8	FLO 11	FLO 15	FLO 25	FLO 40	FLO 50	FLO 65 S	FLO 65 HP
0,111	0,148	0,340	0,463	0,882	1,646	2,315	3,378	2,601

\* Quando la pompa funziona con una pressione relativa negativa in aspirazione, il calcolo della pressione massima autorizzata sarà effettuato con un valore della pressione di aspirazione pari a zero.

## UNITÀ DI PRESSIONE UTILIZZATE

**Unità senza suffisso :**

Pressione differenziale, per esempio, differenza di pressione tra aspirazione e mandata della pompa.

**Unità seguita dal suffisso "a" :**

Pressione assoluta.

**Unità seguita dal suffisso "q" :**

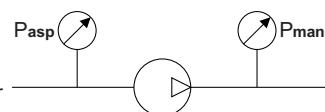
Pressione relativa, espressa rispetto alla pressione atmosferica (~101325 Pa, considerata in questo manuale, come uguale a 1 bar).

Esempio :

$P_{asp} = -0,2 \text{ barg} = 0,8 \text{ bara}$

$P_{man} = 8,8 \text{ barg} = 9,8 \text{ bara}$

$\Delta P = P_{man} - P_{asp} = 9 \text{ bar}$



## SOMMARIO

Pagina

<b>1. INSTALLAZIONE</b> .....	<b>3</b>
1.1 Progettazione dell'installazione .....	3
1.2 Orientamento bocche pompa .....	4
1.3 Senso di rotazione .....	4
1.4 Protezione dell'impianto e della pompa .....	5
1.5 Dispositivi di sollevamento .....	5
1.6 Installazione in gruppo .....	5
<b>2. FUNZIONAMENTO</b> .....	<b>8</b>
2.1 Livello di rumorosità' .....	8
2.2 Avviamento .....	8
2.3 Funzionamento a secco .....	8
2.4 Fermata della pompa .....	8
2.5 Smaltimento .....	8
<b>3. CLEAN IN PLACE (CIP) &amp; STERILISATION IN PLACE (SIP)</b> .....	<b>9</b>
3.1 Generalità .....	9
3.2 Circuito CIP raccomandato .....	9
3.3 Pompe montate in serie .....	9
3.4 Pompe montate in parallelo .....	10
3.5 Cicli ripetuti .....	11
3.6 Sterilisation In Place (SIP) .....	11
<b>4. MANUTENZIONE</b> .....	<b>11</b>
4.1 Momenti torcenti di serraggio (N.m) .....	11
<b>5. SMONTAGGIO DELLA POMPA</b> .....	<b>12</b>
5.1 Montaggio / smontaggio FLO 6 - FLO 8 .....	13
5.2 Montaggio / smontaggio FLO 11 a FLO 65 .....	13
5.3 Controllo cilindro e pistone .....	14
<b>6. RIASSEMBLAGGIO GRUPPO CILINDRO/PISTONE</b> .....	<b>15</b>
6.1 FLO 6 - FLO 8 .....	15
6.2 FLO 11 a FLO 65 .....	16
<b>7. SOSTITUZIONE GUARNIZIONE A LABBRO</b> .....	<b>17</b>
<b>8. MODIFICA ORIENTAMENTO BOCHE</b> .....	<b>18</b>
8.1 Bocca di mandata .....	18
8.2 Bocca di aspirazione .....	18
8.3 Smontaggio di flange .....	19
8.4 Montaggio di flange .....	19
<b>9. SCARICO OLIO SUPPORTO CUSCINETTI</b> .....	<b>20</b>
<b>10. MAGAZZINAGGIO</b> .....	<b>21</b>
10.1 Durata breve (≤ 1 mese) .....	21
10.2 Lunga durata (> 1 mese) .....	21
10.3 Rimessa in servizio .....	21
<b>11. GUASTI DI FUNZIONAMENTO</b> .....	<b>22</b>
<b>12. DIMENSIONI</b> .....	<b>24</b>

## Definizione dei simboli di sicurezza



Questo è un SIMBOLO DI ALLARME DI SICUREZZA. Quando vedete questo simbolo sul prodotto, oppure nel manuale, conviene ricercare una delle parole di avvertenza seguenti e stare attenti al rischio potenziale di ferite personali, di morte o di danni alle cose.



**PERICOLO**

Avverte che esistono rischi che PROVOCHERANNO lesioni personali serie, la morte o danni importanti alle cose.



**AVVERTIMENTO**

Avverte che esistono rischi che POSSONO provocare lesioni personali serie, la morte oppure danni importanti alle cose.



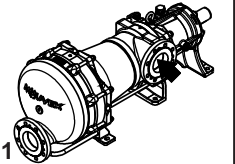
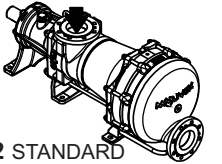
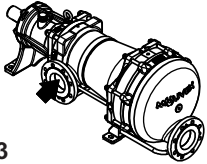

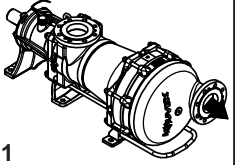
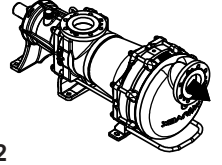
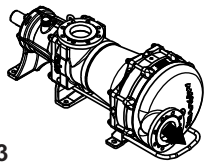
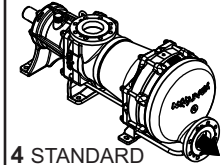
**ATTENZIONE**

Avverte che esistono rischi che POSSONO provocare lesioni personali oppure danni alle cose.

**AVVISO**

Indica le istruzioni speciali importanti che devono essere rispettate.

# 1. INSTALLAZIONE

	POSIZIONI POSSIBILI			
ASPIRAZIONE	 1	 2 STANDARD	 3	 4
MANDATA	 1	 2	 3	 4 STANDARD

Per una pompa di aspirazione (livello del liquido al di sotto del livello della pompa) utilizzare preferibilmente la posizione 3 del bocchello di aspirazione per limitare la formazione di sacche d'aria.

Per evitare la ritenzione del prodotto nella pompa, posizionare il bocchello di mandata in posizione 4.




## 1.1 Progettazione dell'installazione

### 1.1.1 Pompa

Per fare in modo che una pompa MOVEX soddisfi le aspettative, sia dal punto di vista delle prestazioni che da quello della longevità, è essenziale che il tipo di pompa, la velocità di rotazione e i materiali di costruzione siano stati correttamente determinati in base al liquido pompato e alle condizioni di installazione e di funzionamento.

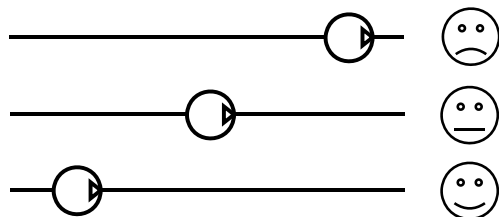
I nostri Servizi Tecnici sono a vostra disposizione in qualsiasi momento per fornire tutte le informazioni necessarie.

### 1.1.2 Tubazione

- Non raccomandato 
- Evitare se possibile 
- Raccomandato 

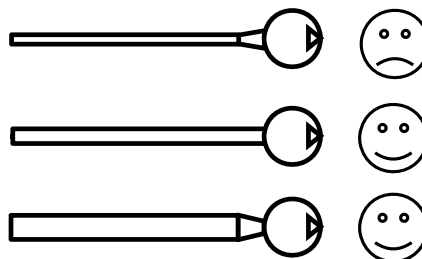
#### Lunghezza delle tubazioni d'aspirazione

Deve essere anche quanto più piccola possibile.



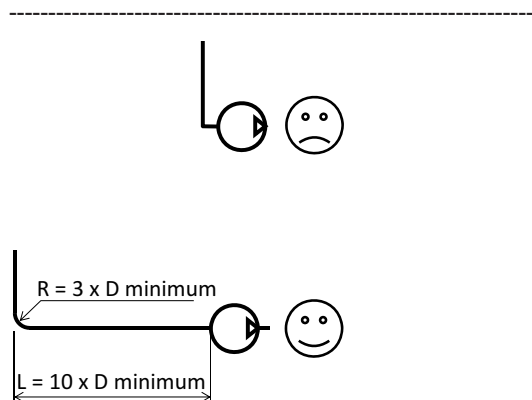
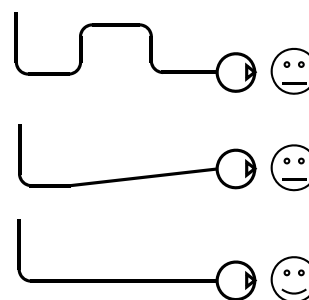
#### Diametro delle tubazioni d'aspirazione

Il diametro deve essere almeno uguale a quello delle aperture della pompa o anche superiore se le condizioni di pompaggio lo richiedono.



#### Configurazione delle tubazioni d'aspirazione

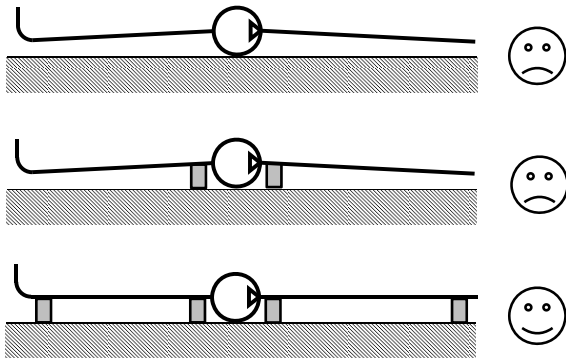
Controllare la tenuta per rilevare qualsiasi eventuale ingresso accidentale d'aria.



# 1. INSTALLAZIONE (seguito)

## Allineamento e supporto delle tubazioni

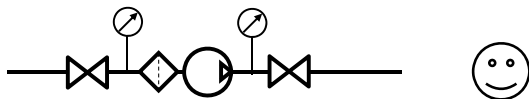
La pompa non deve supportare le tubazioni né subire sollecitazioni derivanti dal peso dei tubi o dalla loro dilatazione. A tal fine installare dei giunti di espansione.



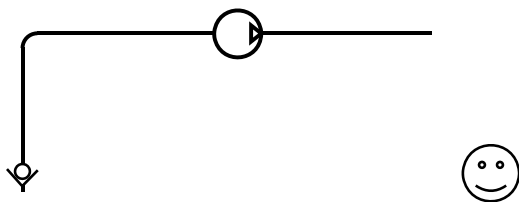
- Posizionare le valvole vicino alla pompa per evitare lo scarico totale delle tubazioni durante le operazioni di manutenzione. Scegliere preferibilmente valvole a farfalla o valvole a sfera, a passaggio integrale.

Sono consigliate prese di pressione all'aspirazione e alla mandata della pompa per le operazioni di regolazione e controllo.

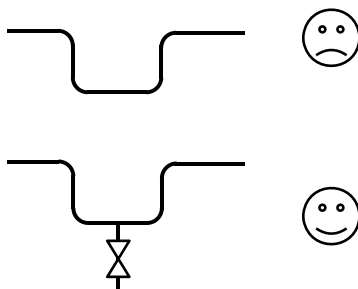
Assicurarsi che i tubi, i serbatoi e le altre attrezzature siano accuratamente puliti prima del montaggio.



- Le pompe MOVEX sono autoadescanti. Tuttavia, se lo scarico delle tubazioni deve essere evitato o se l'altezza di aspirazione è elevata, può essere aggiunta una valvola di fondo.



- Se il liquido pompato è a rischio di congelamento nelle tubazioni o di dilatazione, i punti bassi delle tubazioni devono essere evitati o dotati di valvole di scarico.



- In caso di utilizzo di un circuito di riscaldamento, esso deve essere progettato in modo che la dilatazione del prodotto contenuto nella pompa possa essere scaricata nelle fognature. Ciò richiede che il prodotto presente nella tubazioni venga riscaldato prima del prodotto contenuto nella pompa. Occorre anche garantire che il prodotto in fase riscaldamento non sia imprigionato da valvole chiuse.

Le pompe della Serie G-FLO sono pompe autoadescanti, volumetriche a "stantuffo tuffante". Perciò la pompa non deve operare in un circuito con valvola chiusa. Questo è valido sia per il circuito di aspirazione, sia per quello di mandata.

Nel caso di un'installazione con tubi flessibili in aspirazione o mandata, è essenziale installare un dispositivo di blocco per il tubo flessibile in modo da tenerlo fermo ed evitare movimenti durante la fase di avvio od in caso di rottura di un tubo.



**AVVERTIMENTO : UN MOVIMENTO BRUSCO (FRUSTA) GENERATO DA UN TUBO PUÒ PROVOCARE FERITE PERSONALI O DANNI ALLE COSE.**

## 1.2 Orientamento bocche pompa

I bocchelli di aspirazione e mandata possono essere orientati in diverse posizioni.

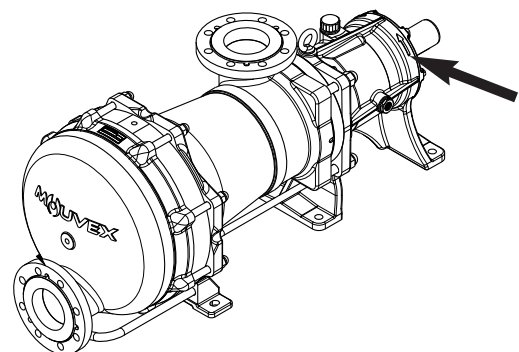
Se la posizione dei bocchelli deve essere modificata, fare riferimento al relativo paragrafo.

### **AVVERTENZA :**

**Le pompe della Serie G-FLO sono drenabili qualunque sia la posizione del bocchello di aspirazione. Ciononostante, quello di mandata deve invece trovarsi in basso (posizione 4) per conservare questa capacità di drenaggio.**

## 1.3 Senso di rotazione

Il senso di rotazione è orario, visto dal lato motore. La freccia posizionata sul supporto cuscinetti indica il corretto senso di rotazione.



Verifica del senso di rotazione : L'eventuale prova con il senso errato non è pericolosa per la pompa.

# 1. INSTALLAZIONE (seguito)

## 1.4 Protezione dell'impianto e della pompa

- Prima di ogni avviamento, durante il funzionamento, o durante le fasi di fermata della pompa, assicurarsi che le valvole siano aperte.
- Durante i periodi di fermata, con pompa piena di prodotto, entrambi i circuiti di aspirazione e mandata devono rimanere aperti per permettere l'espansione o la contrazione del prodotto pompato a causa di riscaldamento o raffreddamenti. Se questa condizione non viene rispettata, il soffierto può danneggiarsi con conseguente prematuro deterioramento.
- I cuscinetti devono rimanere ventilati. Perciò deve sempre essere utilizzato il tappo di sfiato. Non utilizzate un tappo a tenuta.
- Il tempo di fermata può comportare un raffreddamento del prodotto nella pompa, con il conseguente aumento della sua viscosità. In questo caso è raccomandato l'avviamento della pompa con una velocità adatta alla nuova viscosità. Quando il prodotto pompato affluirà alla pompa alla temperatura di esercizio, la pompa stessa potrà essere riportata alla velocità di rotazione specifica per quella applicazione.
- Protezione contro l'eccessiva pressione :

La pompa deve essere protetta dalla pressione eccessiva. Può essere fornita con un pressostato idoneo a questo scopo. Se la protezione è fornita da una valvola di regolazione, accertarsi che quest'ultima non generi una pressione eccessiva sul soffierto (soprattutto per colpi d'ariete). Un funzionamento di questo tipo danneggerebbe il soffierto e ne ridurrebbe la durata.

	<b>AVVERTIMENTO</b>	
		<b>REGOLAZIONI SCORRETTE DELLA VALVOLA DI PROTEZIONE POSSONO PROVOCARE LA ROTTURA DEI COMPONENTI DELLA POMPA, LESIONI PERSONALI E DANNI ALLE COSE.</b>
	Una pressione pericolosa può provocare ferite personali o danni alle cose.	

	<b>AVVERTIMENTO</b>	
		<b>LA MANCATA INSTALLAZIONE DI VALVOLE DI PROTEZIONE DI DIMENSIONE ADEGUATA PUÒ PROVOCARE DANNI MATERIALI, LESIONI PERSONALI O MORTE.</b>
	Una pressione pericolosa può provocare ferite personali o danni alle cose.	

	<b>AVVERTIMENTO</b>	
		<b>LE POMPE CHE FUNZIONANO CON UNA VALVOLA CHIUSA POSSONO PROVOCARE ROTTURE DEL SISTEMA, LESIONI PERSONALI E DANNI ALLE COSE.</b>
	Una pressione pericolosa può provocare ferite personali o danni alle cose.	

- Protezione contro l'ingresso di corpi estranei :

La pompa e l'installazione devono essere protetti dal rischio di danneggiamenti provocati dal passaggio di corpi estranei, mediante l'installazione di un filtro sull'aspirazione della pompa.

In caso di possibile occlusione del filtro di aspirazione, raccomandiamo di installare un pressostato per vuoto che segnali l'intasamento del filtro. Un funzionamento prolungato in condizioni di cavitazione può danneggiare la pompa.

Le dimensioni (mm) delle più grandi particelle ammissibili nella pompa sono :

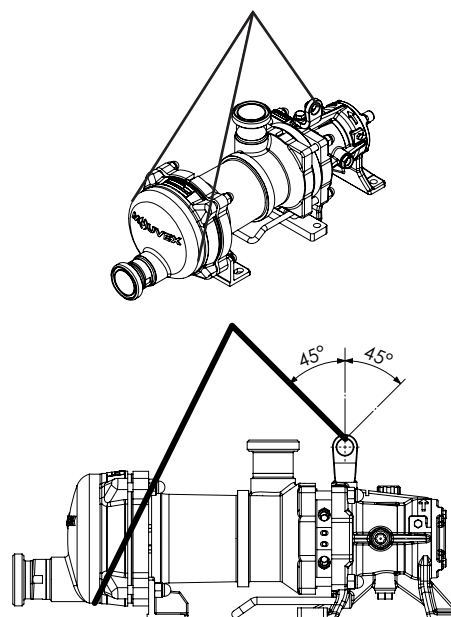
	FLO 6 FLO 8	FLO 11 FLO 15	FLO 25	FLO 40	FLO 50 FLO 65
Particelle molli	8	12	14	17	20
Particelle dure	2	2	2	2	2

- Sorveglianza del soffierto :

Pompa con BMS (dispositivo di sorveglianza soffierto) : vedi Istruzioni NT 1011-S00 DISPOSITIVO SORVEGLIANZA SOFFIERTO C SL FLO.

## 1.5 Dispositivi di sollevamento

Passare una cinghia nell'anello di sollevamento della trasmissione e un'altra sotto il cilindro della pompa.



## 1.6 Installazione in gruppo

Le seguenti istruzioni concernono le pompe vendute con albero nudo o gruppi motopompe MOUVEX (se manca il manuale d'uso specifico).

# 1. INSTALLAZIONE (seguito)

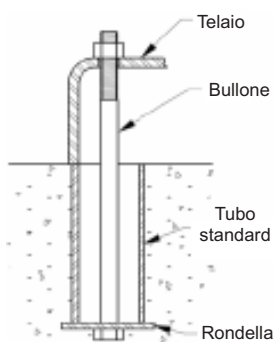
## 1.6.1 INSTALLAZIONE DEI GRUPPI

 <b>AVVERTIMENTO</b>	
	
Il peso dei componenti può essere pericoloso e può provocare lesioni personali o danni ai materiali.	<b>ATTENZIONE AL PESO DELLE PARTI QUANDO VENGONO RIMOSSE.</b>
 <b>AVVERTIMENTO</b>	
	
Tensione pericolosa. Può causare scosse elettriche, ustioni o morte.	<b>STACCARE LA CORRENTE ELETTRICA PRIMA DI EFFETTUARE QUALSIASI INTERVENTO DI MANUTENZIONE.</b>

### FLO 25 - 40 - 50 - 65 :

La base d'appoggio destinata ad accogliere un gruppo è fondamentale per il suo corretto funzionamento e la sua durata. La base deve essere piana, a livello e sufficientemente resistente per assorbire senza deformazioni le sollecitazioni meccaniche dovute al gruppo motopompa (se viene usato il cemento, quest'ultimo deve essere conforme alla norma BAEL 91). Se il gruppo deve essere fissato in 6 punti con zanche di ancoraggio o bulloni, deve essere perfettamente in appoggio per impedire qualsiasi deformazione del telaio durante il serraggio dei bulloni. La deformazione del telaio eserciterebbe sollecitazioni meccaniche dannose per la pompa e per il riduttore e danneggerebbe l'allineamento dell'accoppiamento provocando vibrazioni, rumore e usura prematura. Controllare che il telaio sia staccato dal suolo, fuori dalle piastrelle di appoggio.

Esempio di ancoraggio :




### FLO 6 - 8 - 11 - 15 - 25 - 40 - 50 - 65 :

Se il gruppo deve essere usato in ambiente alimentare, si raccomanda di prevedere delle piastrelle d'appoggio che consentano di sopraelevare il gruppo per facilitare la pulizia. Si raccomanda inoltre di prevedere uno spazio libero di circa 50 cm su ciascun lato del gruppo motopompa (dimensioni esterne) per consentire eventualmente l'accesso ai dadi di fissaggio della pompa, del riduttore e del motore. In ogni caso, lo spazio libero intorno al gruppo motopompa deve essere previsto in modo tale da rispettare le distanze richieste per lo smontaggio della pompa (usare eventualmente i valori indicati nel disegno d'ingombro).

Per proteggere le persone e le cose, il telaio ha un punto di raccordo alla terra che vi consigliamo di utilizzare.

## 1.6.2 ALLINEAMENTO DEGLI ALBERI MOTORE/ POMPA O RIDUTTORE/POMPA

 <b>AVVERTIMENTO</b>	
	
Non far funzionare senza protezione.	<b>IN CASO DI FUNZIONAMENTO SENZA PROTEZIONE DI ALBERO, ESISTONO RISCHI DI FERITE PERSONALI SERIE, DI DANNI IMPORTANTI ALLE COSE OPPURE DI MORTE.</b>
 <b>AVVERTIMENTO</b>	
	
Tensione pericolosa. Può causare scosse elettriche, ustioni o morte.	<b>STACCARE LA CORRENTE ELETTRICA PRIMA DI EFFETTUARE QUALSIASI INTERVENTO DI MANUTENZIONE.</b>

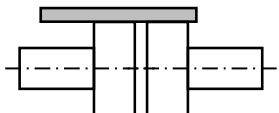
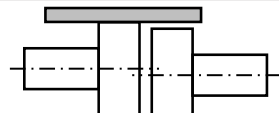
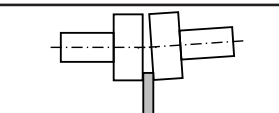
**NON AVVIARE MAI UN GRUPPO NEL QUALE L'ALLINEAMENTO DELL'ACCOPIAMENTO E' ERRATO. QUESTO CONDIZIONA LA NOSTRA GARANZIA.**

### NOTA BENE :

Non bisogna contare sul giunto di accoppiamento per compensare la mancanza di allineamento.

Per controllare l'allineamento dell'accoppiamento e dell'albero, usare un righello perfettamente rettilineo per il disassamento e lo spessimetro per la mancanza di allineamento angolare (riferirsi al manuale d'uso del giunto per conoscere i valori ammessi).

Le 3 figure qui sotto presentano in dettaglio l'operazione e riportano i difetti che potrebbero essere rilevati :

Effettuare la verifica in 4 punti: in alto - in basso - a sinistra - a destra	
	Corretto
	Parallelismo errato
	Difetto angolare

# 1. INSTALLAZIONE (seguito)



E' importante controllare l'allineamento ad ogni fase dell'installazione per accertarsi che nessuna di queste fasi generi sollecitazioni meccaniche sul gruppo o sulla pompa :

- dopo il fissaggio alle fondamenta.
- dopo il fissaggio delle tubature.
- dopo che la pompa ha funzionato alla temperatura normale di utilizzo.

Nel caso di pompe vendute montate in gruppo, gli alberi motore e pompa sono stati perfettamente allineati in fabbrica prima della spedizione ma devono essere sistematicamente controllati al ricevimento sul sito ed eventualmente allineati di nuovo.

Per effettuare ciò, non modificare la calettatura dei diversi elementi ma controllare la planarità della superficie d'appoggio e agire sul piede regolabile per eliminare le sollecitazioni meccaniche che agiscono negativamente sul telaio.

## 1.6.3 MOTORE ELETTRICO

 <b>AVVERTIMENTO</b>	
	<b>STACCARE LA CORRENTE ELETTRICA PRIMA DI EFFETTUARE QUALSIASI INTERVENTO DI MANUTENZIONE.</b>
<b>Tensione pericolosa. Può causare scosse elettriche, ustioni o morte.</b>	



Verificare la concordanza tra le indicazioni della piastrina del motore e la tensione di alimentazione

Seguire lo schema di montaggio dei fili, prevedere dei fili adatti alla potenza e controllare i contatti che devono essere stretti molto forte.

I motori devono essere protetti con interruttori e fusibili appropriati.

Effettuare i collegamenti alla terra regolamentari.



## 1.6.4 MOTORE TERMICA



 <b>ATTENZIONE</b>	
	<b>LA TEMPERATURA DELLE SUPERFICI PUO' ESSERE MOLTO ALTA E CAUSARE LESIONI O GRAVI DANNI.</b>
<b>Una temperatura eccessiva può provocare lesioni o danni materiali.</b>	

Vi ricordiamo che questi motori non sono reversibili. E' indispensabile quindi controllare attentamente le bocche di aspirazione e di mandata della pompa prima di collegare il gruppo alle tubature.

Attualmente l'utilizzo di motori termici è molto diffuso: ciononostante, si raccomanda di leggere attentamente i manuali d'uso relativi a questi apparecchi.

## 1.6.5 CONTROLLO SENSO DI ROTAZIONE

 <b>AVVERTIMENTO</b>	
	<b>PRENDERE TUTTE LE MISURE PER RENDERE IMPOSSIBILE L'AVVIAMENTO ACCIDENTALE DELLA POMPA DURANTE L'INTERVENTO.</b>
<b>Ogni avviamento imprevisto può provocare serie lesioni personali, o danni alle cose.</b>	

 <b>AVVERTIMENTO</b>	
	<b>LA PRESSIONE IDRAULICA DEVE ESSERE COMPLETAMENTE SCARICATA PRIMA DI QUALSIASI INTERVENTO DI MANUTENZIONE, PER EVITARE DANNI ALLE PERSONE O ALLE COSE.</b>
<b>Una pressione pericolosa può provocare ferite personali o danni alle cose.</b>	

 <b>AVVERTIMENTO</b>	
	<b>IN CASO DI FUNZIONAMENTO SENZA PROTEZIONE DI ALBERO, ESISTONO RISCHI DI FERITE PERSONALI SERIE, DI DANNI IMPORTANTI ALLE COSE OPPURE DI MORTE.</b>
<b>Non far funzionare senza protezione.</b>	

Questo controllo deve essere effettuato quando nella pompa non c'è liquido pompato e quando i circuiti di aspirazione e di mandata sono stati aperti, in modo da evitare il rischio di generare inaspettatamente una pressione (per esempio, al momento dell'aspirazione). In tal modo, questo controllo non sarà dannoso né per la pompa né per l'impianto.

Mettere in moto a vuoto per controllare la corretta esecuzione dei collegamenti e verificare che il senso di rotazione corrisponda al senso di aspirazione e di mandata dell'impianto. Per invertire eventualmente il senso di rotazione, rispettare le seguenti indicazioni :

Motore Trifase : intervertire 2 fili qualunque dell'arrivo della corrente.

Motore Bifase : intervertire i due fili della medesima fase.

Motore Monofase : seguire le indicazioni del manuale allegato al motore.

## 2. FUNZIONAMENTO

### 2.1 Livello di rumorosità

Il livello di rumorosità di una pompa è largamente influenzato dalle sue condizioni di utilizzo. Cavitazione e prodotti pompati contenenti alte quantità di gas generalmente aumentano il livello di rumorosità.

Con le seguenti condizioni di funzionamento :

- esclusione di cavitazione
- pressione di mandata :
  - FLO 6/11/15/25/40/50 S . . . . .6 bar
  - FLO 8/65 S . . . . .7 bar
  - FLO 65 HP . . . . .10 bar
- velocità di rotazione :
  - FLO 6/8 S . . . . .1000 tr/min
  - FLO 11/15 S . . . . .600 tr/min
  - FLO 25 S . . . . .525 tr/min
  - FLO 40 S . . . . .460 tr/min
  - FLO 50 S . . . . .400 tr/min
  - FLO 65 S . . . . .350 tr/min
  - FLO 65 HP . . . . .350 tr/min
- prodotto con viscosità di 10 cSt



Il livello di rumorosità, motore escluso, prodotto dalle pompe G-FLO, in buone condizioni di marcia, è inferiore a 85 dB(A) misurati a 1 m dalla superficie della macchina e a 1,60 m di altezza dal suolo.

### 2.2 Avviamento

Assicurarsi, prima dell'avviamento, che le valvole del circuito siano aperte.

Per evitare rischi di contaminazione del liquido pompato, lavare tutto l'impianto prima dell'avviamento, così da eliminare ogni impurità che può rimanere nelle tubazioni, serbatoi ecc., durante le fasi di installazione.

**Per il pompaggio di acqua pura di processo o di lavaggio, consultare tassativamente MOVEX.**

	<b>ATTENZIONE</b>	
		<b>LA TEMPERATURA DELLE SUPERFICI PUO' ESSERE MOLTO ALTA E CAUSARE LESIONI O GRAVI DANNI.</b>
	<b>Una temperatura eccessiva può provocare lesioni o danni materiali.</b>	

### 2.3 Funzionamento a secco

Le pompe Serie G-FLO sono pompe autoadescenti in grado di svuotare le tubazioni. Per questo tipo di impiego possono funzionare a secco per un tempo massimo di 6 minuti.

### 2.4 Fermata della pompa

Affinché non si danneggi la pompa, assicurarsi che la pompa sia completamente ferma prima di chiudere le valvole.

### 2.5 Smaltimento



Lo smaltimento della pompa dovrà essere effettuato in conformità con la normativa vigente.

Per questa operazione bisognerà prestare un'attenzione particolare allo scarico della pompa (prodotto pompato) e a quello della sua trasmissione (lubrificante).



## 3. CLEAN IN PLACE (CIP) & STERILISATION IN PLACE (SIP)

### 3.1 Generalità

	ATTENZIONE	
		LA TEMPERATURA DELLE SUPERFICI PUO' ESSERE MOLTO ALTA E CAUSARE LESIONI O GRAVI DANNI.
	Una temperatura eccessiva può provocare lesioni o danni materiali.	

La pulizia sul posto (CIP) di una installazione è effettuata facendo circolare varie soluzioni di lavaggio attraverso i vari componenti dell'impianto.

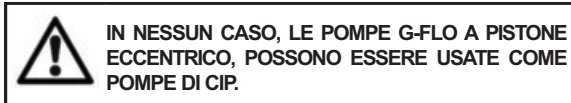
Un sistema automatizzato CIP permette :

- La preparazione delle corrette concentrazioni per le appropriate soluzioni di lavaggio.
- Il riscaldamento delle particolari soluzioni di lavaggio alla loro temperatura ottimale.
- La circolazione delle diverse soluzioni di lavaggio attraverso componenti che devono essere puliti.
- Risciacquo ed asciugatura dei componenti.

In gran parte, i sistemi automatizzati CIP sono una parte integrata dei componenti di processo.

Prima di avviare le fasi CIP, se il processo non è stato seguito da un lavaggio d'acqua, bisogna fare attenzione che un piccolo residuo di prodotto può rimanere nelle tubazioni e nella pompa. Le pompe G-FLO, grazie alla loro eccellente capacità di aspirazione e compressione, permettono di ridurre le quantità di prodotto residuo. Questo minimizza le perdite di prodotto, rende più facile la pulizia e riduce la durata dei cicli di lavaggio.

Le fasi di CIP devono essere effettuate immediatamente dopo la fine del processo per evitare qualunque intasamento o inopportune essiccazioni.



Il mancato rispetto di queste istruzioni comportano un rapido deterioramento del cilindro e pistone.

### 3.2 Circuito CIP raccomandato

In ogni caso, durante le fasi di pulizia, la pressione di aspirazione della pompa **non deve superare 3 barg o 6 barg se pompa con ECS**. Vedi Istruzioni NT 1011-W00 SISTEMA ECS PER SLS4 SLS8 SERIE FLO.

La portata di lavaggio della pompa, per una pulizia ottimale è di :

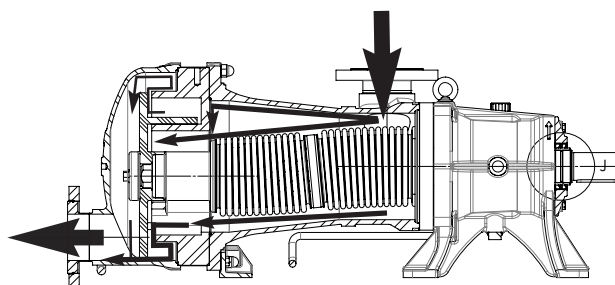
- FLO 6/8 ..... **10 - 21 m<sup>3</sup>/h**
- FLO 11/15 ..... **17 - 34 m<sup>3</sup>/h**
- FLO 25/40 ..... **27 - 54 m<sup>3</sup>/h**
- FLO 50/65 ..... **42 - 85 m<sup>3</sup>/h**

Questa portata è necessaria per lavaggi difficili (prodotti adesivi e viscosi). Può essere ridotta per tipologie di lavaggio più semplici.

### 3.3 Pompe montate in serie

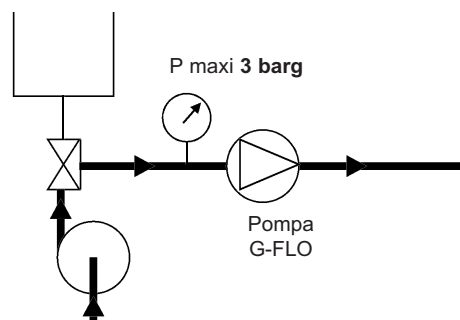
Questo tipo di montaggio è consigliato per ogni applicazione. Assicura un'ottimale pulizia della pompa e sfrutta lo speciale disegno G-FLO che permette l'apertura a scorrimento del pistone e la pulizia del prodotto.

Quando la pressione della camera di aspirazione è maggiore di quella di scarico, il pistone transla dal cilindro e permette il pieno passaggio del liquido di lavaggio attraverso la pompa G-FLO.



- Per il ciclo di CIP è utilizzata una pompa centrifuga. Quest'ultima è installata a monte della pompa G-FLO.

La pompa centrifuga deve essere montata in serie alla pompa G-FLO.

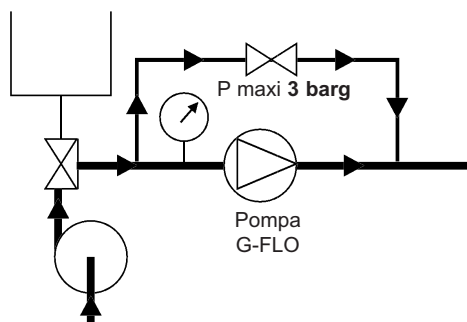


È preferibile non far girare la pompa G-FLO durante il CIP, sebbene una bassa velocità di rotazione (<100 rpm) è accettabile in condizioni alternate di marcia ed arresto.

- In alcuni casi, la portata del fluido di lavaggio richiesto dall'impianto, è maggiore di quella raccomandata per la pulizia della pompa. In questo caso dovrà essere utilizzato un circuito con bypass.

La valvola di bypass è regolata per dividere la portata tra il circuito di flussaggio della pompa G-FLO ed il circuito di bypass.

### 3. CLEAN IN PLACE (CIP) & STERILISATION IN PLACE (SIP) (seguito)

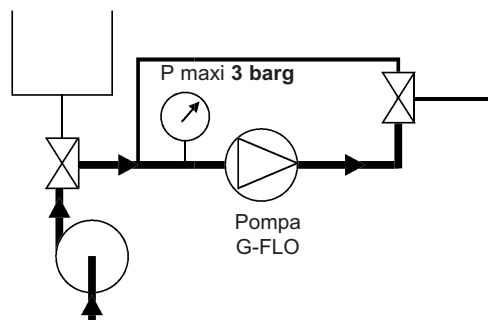


È preferibile non far girare la pompa G-FLO durante il CIP, sebbene una bassa velocità di rotazione (<100 rpm) è accettabile in condizioni alternate di marcia ed arresto.

- In alcuni casi, la pressione di lavaggio richiesta dall'impianto è maggiore di 3 barg. In questo caso è necessario utilizzare un circuito con bypass ed il CIP deve essere effettuato in due tempi diversi.

#### Pulizia della pompa :

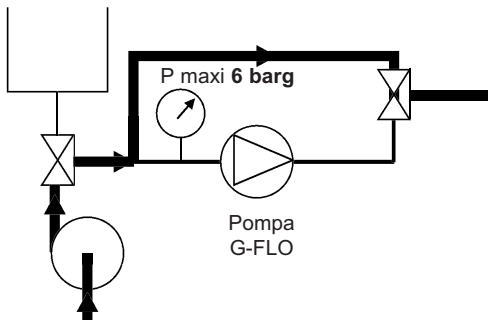
La portata di lavaggio deve essere limitata durante la pulizia della pompa G-FLO, assicurandosi che la pressione all'ingresso della pompa non superi 3 barg.



È preferibile non far girare la pompa G-FLO durante il CIP, sebbene una bassa velocità di rotazione (<100 rpm) è accettabile in condizioni alternate di marcia ed arresto.

#### Pulizia dell'impianto :

Durante questa operazione il sistema di valvole utilizzato deve evitare che il flusso attraversi la pompa G-FLO, così che la stessa non giri. In queste condizioni, con pompa completamente ferma, la pressione del circuito di lavaggio può arrivare a 6 barg.



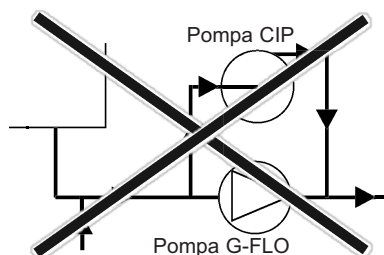
La pompa non deve assolutamente ruotare durante questa operazione.

#### 3.4 Pompe montate in parallelo

Per le applicazioni ove il lavaggio è facile, se la pressione differenziale della pompa G-FLO, durante l'operazione di lavaggio, è inferiore a 2 bar, con acqua a temperatura ambiente e ciclo di 10 minuti, è possibile effettuare il montaggio in parallelo.

N.B. : Durante il lavaggio la pompa G-FLO funziona con un prodotto che generalmente ha scarse proprietà lubrificanti. Questo contribuisce ad affrettare l'usura della pompa.

La pompa centrifuga di lavaggio CIP non deve mai essere installata in parallelo alla pompa G-FLO senza prevedere speciali precauzioni.



In effetti, in questo caso, la pressione all'aspirazione della pompa G-FLO è inferiore a quella di mandata, ed il pistone rimane forzato nel cilindro.

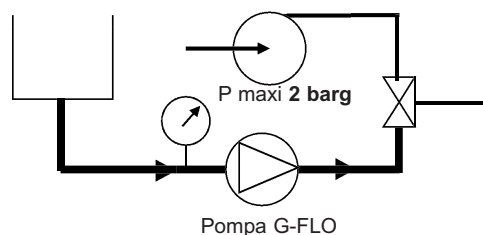
Perciò la pompa G-FLO non permette il passaggio. La sua efficienza di pulizia non può essere garantita, e la coppia pistone / cilindro si userà prematuramente.

#### Montaggi consigliati :

Come precedentemente detto, per le applicazioni ove il lavaggio è facile, l'installazione in parallelo è consentita qualora la valvola installata impedisca alla pressione del circuito di lavaggio di agire sulla pompa G-FLO.

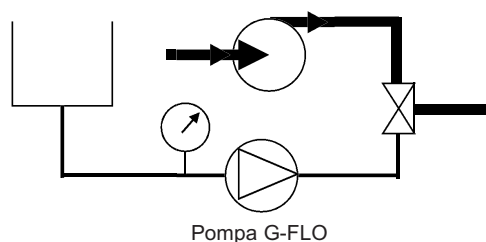
In questo caso la pompa G-FLO è la pompa di lavaggio di se stessa.

#### Pulizia della pompa :



Raccomandiamo di limitare la velocità di rotazione della pompa G-FLO.

#### Pulizia dell'impianto :



La pompa G-FLO deve essere fermata durante le fasi di lavaggio dell'impianto.

---

## 3. CLEAN IN PLACE (CIP) & STERILISATION IN PLACE (SIP) (seguito)

### 3.5 Cicli ripetuti

Generalmente il più efficace CIP prevede 5 operazioni :

#### 1. Pre-lavaggio con acqua pulita

Acqua a temperatura ambiente, ciclo di 10 - 15 minuti. Questo pre-lavaggio permette l'evacuazione dei residui.

#### 2. Lavaggio con detergente alcalino

Normalmente è utilizzata soda al 2,5% alla temperatura di 80°C, per un ciclo di 20 - 30 minuti. Questo lavaggio permette il dissolvimento e l'evacuazione di grassi e proteine.

#### 3. Risciacquo con acqua pulita

Acqua a temperatura ambiente, con ciclo di 10 minuti. Questo risciacquo evita di miscelare le due soluzioni di lavaggio.

#### 4. Lavaggio con una soluzione acida

Normalmente è utilizzato acido nitrico al 2,5% a temperatura ambiente, per un ciclo di 10 - 15 minuti. Questo lavaggio permette di evacuare proteine e sali inorganici.

#### 5. Risciacquo con acqua pulita

Acqua a temperatura ambiente, con diversi cicli di 1 - 2 minuti. Questo risciacquo permette di eliminare tutte le tracce di soluzione acida.

Durante tutte queste operazioni di CIP, la velocità media dei fluidi di lavaggio deve essere compresa tra 1,5 e 3 m/s.

### 3.6 Sterilisation In Place (SIP)

La pompa G-FLO sono perfettamente adatte per tutti i processi che richiedono il SIP (Sterilizzazione sul posto) : pompa ferma / massimo 30 min per ciclo / 1 o 2 cicli per giorno.



---



## 4. MANUTENZIONE



### 4.1 Momenti torcenti di serraggio (N.m)



Posizione	Descrizione	FLO 6 FLO 8	FLO 11 FLO 15	FLO 25	FLO 40 FLO 50	FLO 65
39149	Vite	5	13	13	10	13
39304A	Vite	6,4	15,5	30	27	30
39304	Vite	4,3	30	30	30	60
39106	Dado	35	40	40	84	90



## 5. SMONTAGGIO DELLA POMPA



 <b>AVVERTIMENTO</b>	
	<b>PRENDERE TUTTE LE MISURE PER RENDERE IMPOSSIBILE L'AVVIAMENTO ACCIDENTALE DELLA POMPA DURANTE L'INTERVENTO.</b>
Ogni avviamento imprevisto può provocare serie lesioni personali, o danni alle cose.	



 <b>AVVERTIMENTO</b>	
	<b>SE SCOLLEGATE COMPONENTI CHE CONTENGONO LIQUIDO O SOTTO PRESSIONE DURANTE IL FUNZIONAMENTO DELLA POMPA, ESISTONO RISCHI DI SERIE LESIONI PERSONALI, DI MORTE O DI GRAVI DANNI ALLE COSE.</b>
Una pressione pericolosa può provocare ferite personali o danni alle cose.	

 <b>AVVERTIMENTO</b>	
	<b>SE LA PRESSIONE DEL SISTEMA NON È SCARICATA PRIMA DI EFFETTUARE LA MANUTENZIONE DELLA POMPA ESISTONO RISCHI DI LESIONI PERSONALI O DI DANNI ALLE COSE.</b>
Una pressione pericolosa può provocare ferite personali o danni alle cose.	

 <b>AVVERTIMENTO</b>	
	<b>IN CASO DI POMPAGGIO DI FLUIDI TOSSICI O PERICOLOSI, IL SISTEMA DEVE ESSERE BONIFICATO PRIMA DI EFFETTUARE LA MANUTENZIONE.</b>
I liquidi tossici o pericolosi possono provocare gravi ferite.	

 <b>AVVERTIMENTO</b>	
	<b>ATTENZIONE AL PESO DELLE PARTI QUANDO VENGONO RIMOSSE.</b>
Il peso dei componenti può essere pericoloso e può provocare lesioni personali o danni ai materiali.	

 <b>ATTENZIONE</b>	
	<b>I LUBRIFICANTI DELLA POMPA SONO MOLTO SCIVOLOSI E POSSONO CAUSARE LESIONI. OGNI SVERSAMENTO DEVE ESSERE RIPULITO.</b>
Lubrificanti scivolosi. Gli sversamenti devono essere ripuliti.	

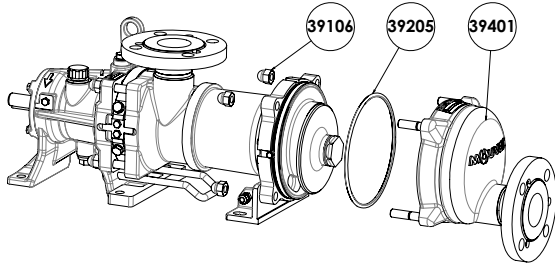
 <b>ATTENZIONE</b>	
	<b>LA TEMPERATURA DELLE SUPERFICI PUO' ESSERE MOLTO ALTA E CAUSARE LESIONI O GRAVI DANNI.</b>
Una temperatura eccessiva può provocare lesioni o danni materiali.	

**Prima di ogni smontaggio, assicurarsi che la pompa sia stata drenata e che siano state prese tutte le precauzioni per evitare l'avviamento. Non deve essere permesso l'avviamento accidentale.**

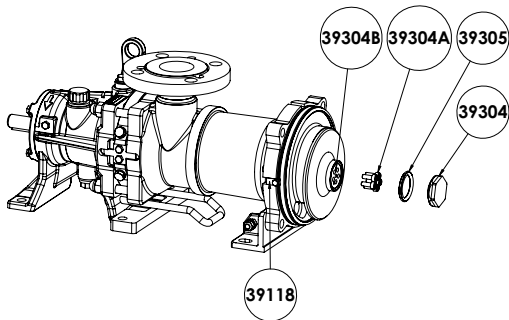
## 5. SMONTAGGIO DELLA POMPA (seguito)

### 5.1 Montaggio / smontaggio FLO 6 - FLO 8

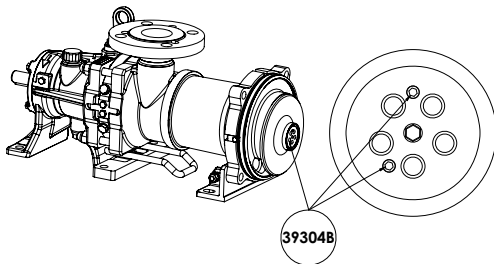
- Scollegare la pompa dalla tubazione di mandata.
- Svitare e rimuovere le 4 viti 39106.
- Rimuovere i dadi ciechi 39401 e la sua guarnizione 39205.



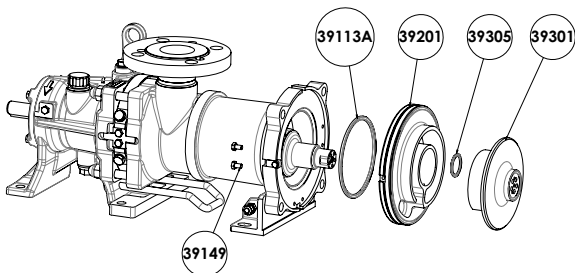
- Svitare il dado del pistone 39304 e la sua guarnizione 39305.
- Svitare le 5 viti 39304A.



- Rimuovere il pistone 39301 e la sua guarnizione 39305 avvitando le viti di estrazione 39304B.



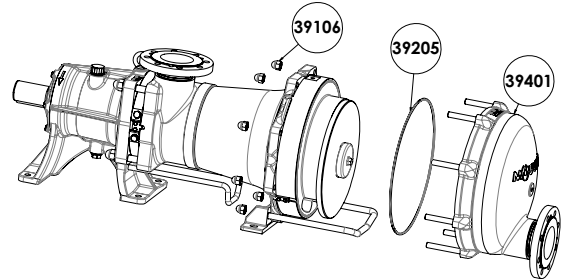
- Svitare le 4 viti 39149.
- Rimuovere il cilindro 39201 e la sua guarnizione 39113A.



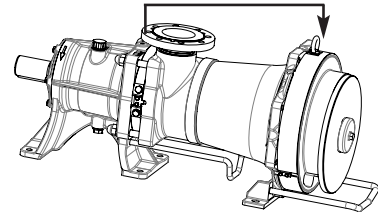
- Svitare e recuperare l'indicizzatore 39118 per utilizzarlo durante il successivo montaggio della coppia cilindro/pistone.

### 5.2 Montaggio / smontaggio FLO 11 a FLO 65

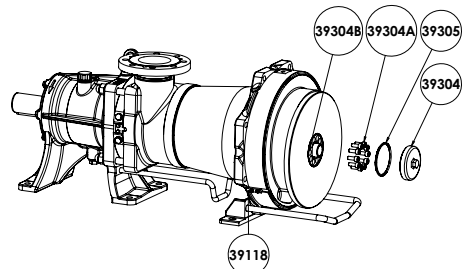
- Scollegare la pompa dalla tubazione di mandata.
- Svitare e rimuovere le 8 viti 39106.
- Rimuovere i dadi ciechi 39401 e la sua guarnizione 39205.



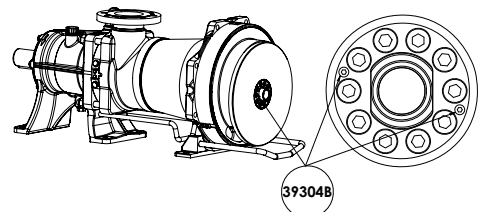
- Per una più facile manipolazione del cilindro/pistone spostare il golfare di sollevamento dal supporto al corpo del cilindro.



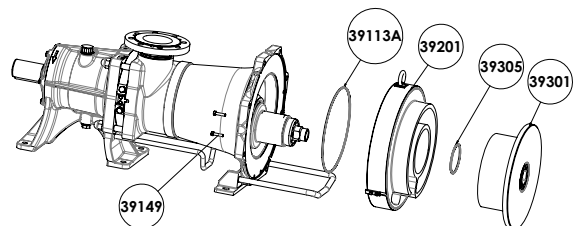
- Svitare il dado del pistone 39304 e la sua guarnizione 39305.
- Svitare le viti 39304A.



- Rimuovere il pistone 39301 e la sua guarnizione 39305 avvitando le viti di estrazione 39304B.



- Svitare le 4 viti 39149.
- Rimuovere il cilindro 39201 e la sua guarnizione 39113A.



- Svitare e recuperare l'indicizzatore 39118 per utilizzarlo durante il successivo montaggio della coppia cilindro/pistone.

## 5. SMONTAGGIO DELLA POMPA (seguito)

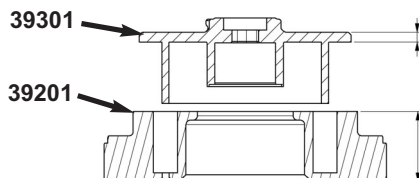
### 5.3 Controllo cilindro e pistone

Il pistone 39301 e il cilindro 39201 sono parti ad usura, dalle quali dipendono direttamente le prestazioni della pompa. Si raccomanda quindi di controllare regolarmente l'efficienza della pompa e di sostituire la coppia cilindro/pistone se viene constatata una diminuzione di portata.

Inoltre, poiché l'uso di una coppia cilindro/pistone troppo usurata può danneggiare il sistema di trasmissione. Si raccomanda di sostituire la coppia cilindro/pistone quando vengono raggiunti i livelli d'usura autorizzati indicati nella tabella qui sotto.

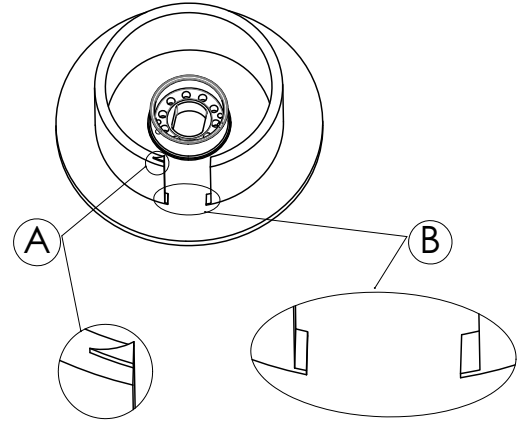
		Pistone 39301 (mm)	Cilindro 39201 (mm)
FLO 6 S	Livello pompa nuova	5,46	29,47
	Livello di usura minimo autorizzata	3,46	27,47
FLO 8 S	Livello pompa nuova	5,9	37,47
	Livello di usura minimo autorizzata	3,9	35,47
FLO 11 S	Livello pompa nuova	10,3	49,47
	Livello di usura minimo autorizzata	7,3	46,47
FLO 15 S	Livello pompa nuova	10,3	59,47
	Livello di usura minimo autorizzata	7,3	56,47
FLO 25 S	Livello pompa nuova	12,79	78,0
	Livello di usura minimo autorizzata	9,79	75,0
FLO 40 S	Livello pompa nuova	16,47	106,0
	Livello di usura minimo autorizzata	13,47	103,0
FLO 50 S	Livello pompa nuova	15,9	101,7
	Livello di usura minimo autorizzata	12,9	98,7
FLO 65 S	Livello pompa nuova	17,5	125,3
	Livello di usura minimo autorizzata	14,5	122,3
FLO 65 HP	Livello pompa nuova	15,9	125,3
	Livello di usura minimo autorizzata	12,9	122,3

Siccome i cambiamenti di efficienza della pompa dipendono dalle condizioni di funzionamento di quest'ultima (pressione, velocità di rotazione, liquido pompato, ecc.), MOVEX raccomanda agli utilizzatori di determinare gli intervalli di controllo e il programma di manutenzione preventiva basandosi sulla loro esperienza.

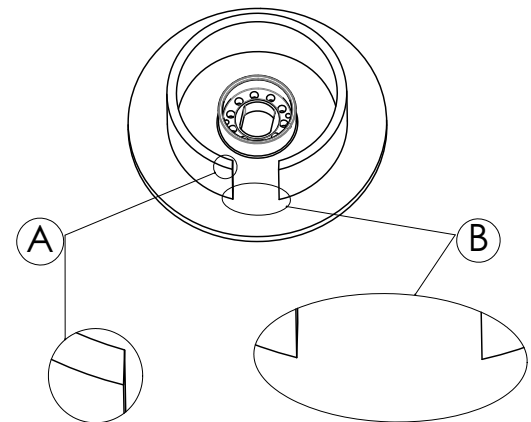


Quando si controlla il pistone, anche se la parte non ha raggiunto la sua quota di usura limite, può presentare i seguenti aspetti in particolare nel caso di pompaggio di un prodotto abrasivo o a bassa viscosità :

- forma triangolare nella parte superiore del mantello del pistone (riferimento A),
- piccoli scalini alla base del mantello (riferimenti B).



Prima di rimontare il pistone della pompa, rimuovere queste eventuali asperità limandole e rifinendole mediante carta vetrata a grana fine (n. 320 o equivalente), facendo attenzione a non graffiare le superfici circostanti in modo che il pezzo si presenti nel modo seguente :



Non effettuare **nessun'altra modifica** con **nessun mezzo** su **nessun'altra superficie del pistone** per non danneggiare le prestazioni e l'affidabilità della pompa. In particolare, non rompere i bordi del mantello del pistone.

Anche se mostra segni di usura, non fare **alcuna modifica sul cilindro** in alcun modo per non danneggiare le prestazioni e l'affidabilità della pompa.

## 6. RIASSEMBLAGGIO GRUPPO CILINDRO/PISTONE

### 6.1 FLO 6 - FLO 8



Pulire accuratamente le viti e i dadi per rimuovere **ogni traccia di frena filetti**.



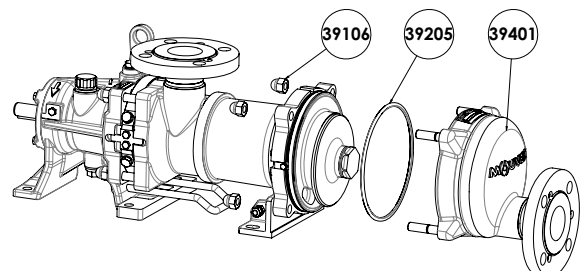
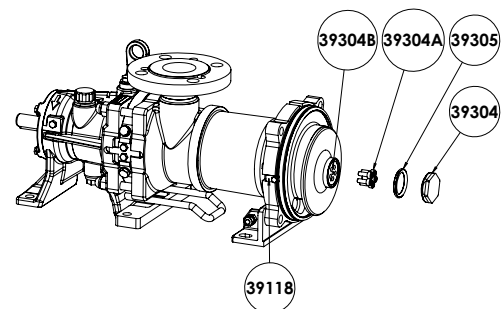
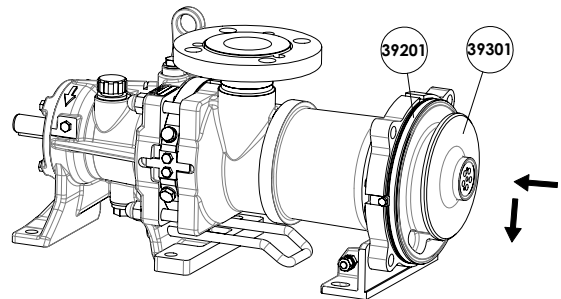
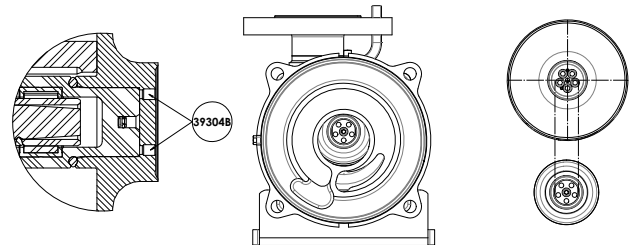
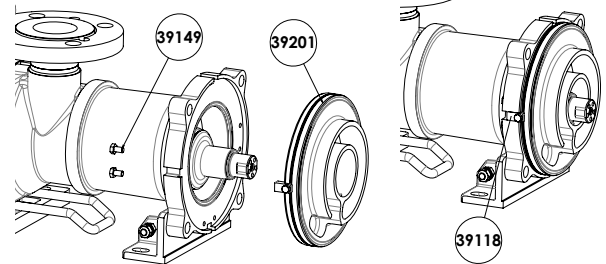
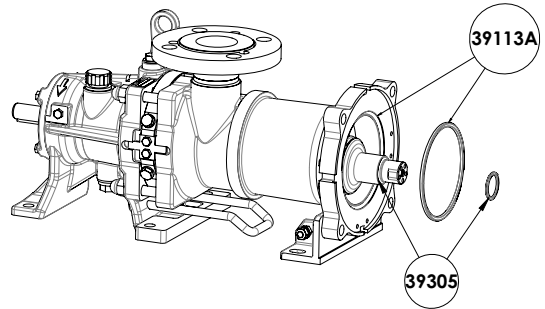
AVVERTIMENTO



ATTENZIONE AL PESO DELLE PARTI QUANDO VENGONO RIMOSSE.

Il peso dei componenti può essere pericoloso e può provocare lesioni personali o danni ai materiali.


- Controllare le condizioni delle guarnizioni 39113A e 39305, sostituirle se necessario.
- Posizionare la guarnizione 39113A sul corpo pompa e la guarnizione 39305 sul mozzo.
- Orientare il mozzo verso il basso ruotando l'estremità dell'albero di trasmissione.
- Posizionare il cilindro 39201 sul corpo pompa, verificare l'allineamento dell'indicizzatore 39118 con la tacca del corpo pompa e avvitare le 4 viti 39149 con la colla frena-filetti (Loctite® 243\* o equivalente), coppia di serraggio : vedere § MANUTENZIONE - MOMENTI TORCENTI DI SERRAGGIO.
- Orientare il mozzo verso l'alto ruotando l'estremità dell'albero di trasmissione.
- Applicare la colla frena-filetti (Loctite® 222\* o equivalente) per montare le viti 39304B e assicurarsi che non estenda-no dalle due estremità della filettatura.
- Dopo aver assicurato l'allineamento delle piastre pistone / mozzo, innestare il pistone 39301 sul mozzo e sul cilindro 39201 esercitando una forza discendente simultanea.
- Mantenere la coppia cilindro / pistone in posizione.
- Riavvitare le 5 viti 39304A con una colla frena-filetti (Loctite® 243\* o equivalente), coppia di serraggio : vedere § MANUTENZIONE - MOMENTI TORCENTI DI SERRAGGIO.
- Controllare le condizioni della guarnizione 39305 (sostituirle se necessario) e posizionarla sul dado del pistone 39304.
- Rimontare il dado del pistone 39304 con una colla frena-filetti (Loctite® 222\* o equivalente), coppia di serraggio : vedere § MANUTENZIONE - MOMENTI TORCENTI DI SERRAGGIO.
- Rimontare il fondo 39401 con il suo guarnizione 39205.
- Rimontare gli 4 dadi ciechi 39106 con una colla frena-filetti (Loctite® 243\* o equivalente), coppia di serraggio : vedere § MANUTENZIONE - MOMENTI TORCENTI DI SERRAGGIO.





\* Loctite® è una marca depositata.

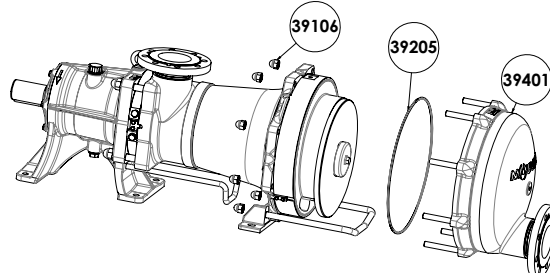
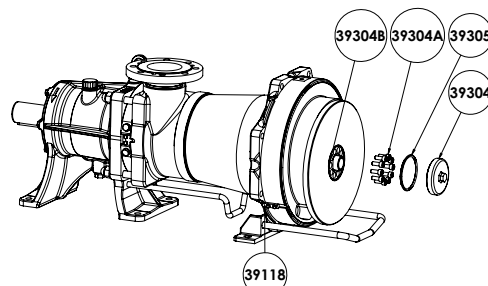
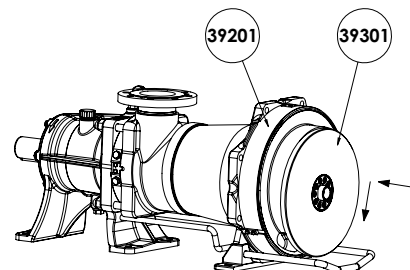
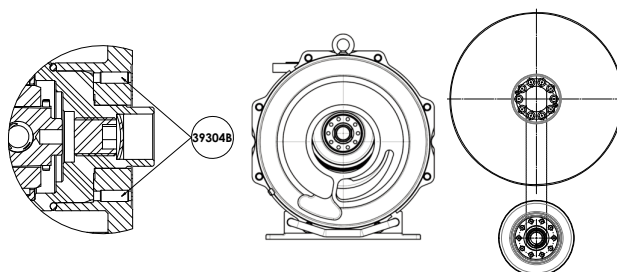
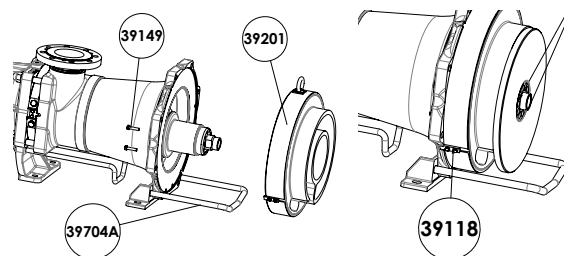
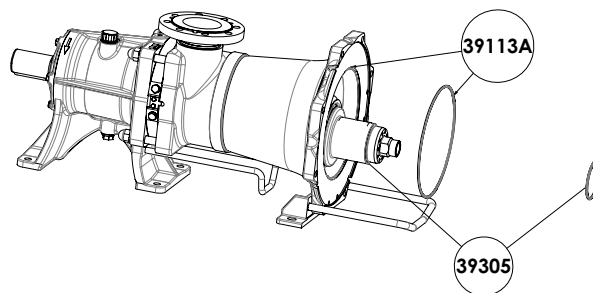
## 6. RIASSEMBLAGGIO GRUPPO CILINDRO/PISTONE (seguito)

### 6.2 FLO 11 a FLO 65

 Pulire accuratamente le viti e i dadi per rimuovere **ogni traccia di frena filetti**.

 <b>AVVERTIMENTO</b>	
	<b>ATTENZIONE AL PESO DELLE PARTI QUANDO VENGONO RIMOSSE.</b>
Il peso dei componenti può essere pericoloso e può provocare lesioni personali o danni ai materiali.	



- Controllare le condizioni delle guarnizioni 39113A e 39305, sostituirle se necessario.
- Posizionare la guarnizione 39113A sul corpo pompa e la guarnizione 39305 sul mozzo.
- Orientare il mozzo verso il basso ruotando l'estremità dell'albero di trasmissione.
- Posizionare il cilindro 39201 sul corpo pompa, verificare l'allineamento dell'indicizzatore 39118 con la tacca del corpo pompa e avvitare le 4 viti 39149 con una colla frena-filetti (Loctite® 243\* o equivalente), coppia di serraggio : vedere § MANUTENZIONE - MOMENTI TORCENTI DI SERRAGGIO.
- Orientare il mozzo verso l'alto ruotando l'estremità dell'albero di trasmissione.
- Applicare la colla frena-filetti (Loctite® 222\* o equivalente) per montare le viti 39304B e assicurarsi che non estendano dalle due estremità della filettatura.
- Dopo aver assicurato l'allineamento delle piastre pistone / mozzo, innestare il pistone 39301 sul mozzo e sul cilindro 39201 esercitando una forza discendente simultanea.
- Mantenere la coppia cilindro / pistone in posizione.
- Riavvitare le 10 viti 39304A con una colla frena-filetti (Loctite® 243\* o equivalente), coppia di serraggio : vedere § MANUTENZIONE - MOMENTI TORCENTI DI SERRAGGIO.
- Controllare le condizioni della guarnizione 39305 (sostituirle se necessario) e posizionarla sul dado del pistone 39304.
- Rimontare il dado del pistone 39304 con una colla frena-filetti (Loctite® 222\* o equivalente), coppia di serraggio : vedere § MANUTENZIONE - MOMENTI TORCENTI DI SERRAGGIO.
- Rimontare il fondo 39401 con il suo guarnizione 39205.
- Rimontare gli 8 dadi ciechi 39106 con una colla frena-filetti (Loctite® 243\* o equivalente), coppia di serraggio : vedere § MANUTENZIONE - MOMENTI TORCENTI DI SERRAGGIO.



\* Loctite® è una marca depositata.



## 7. SOSTITUZIONE GUARNIZIONE A LABBRO

 <b>ATTENZIONE</b>	<b>I LUBRIFICANTI DELLA POMPA SONO MOLTO SCIVOLOSI E POSSONO CAUSARE LESIONI. OGNI SVERSAMENTO DEVE ESSERE RIPULITO.</b>
	
<b>Lubrificanti scivolosi. Gli sversamenti devono essere ripuliti.</b>	

- Drenare il supporto cuscinetti (vedere § SCARICO OLIO SUPPORTO CUSCINETTI).
- Svitare le viti 39609.
- Rimuovere il coperchio 39607 e le guarnizioni 39608, 39608A e 39602.
- Se la superficie di tenuta è segnata, sostituite l'anello 39507.
- Estrarre le 2 guarnizioni a labbro 39608 e 39608A.

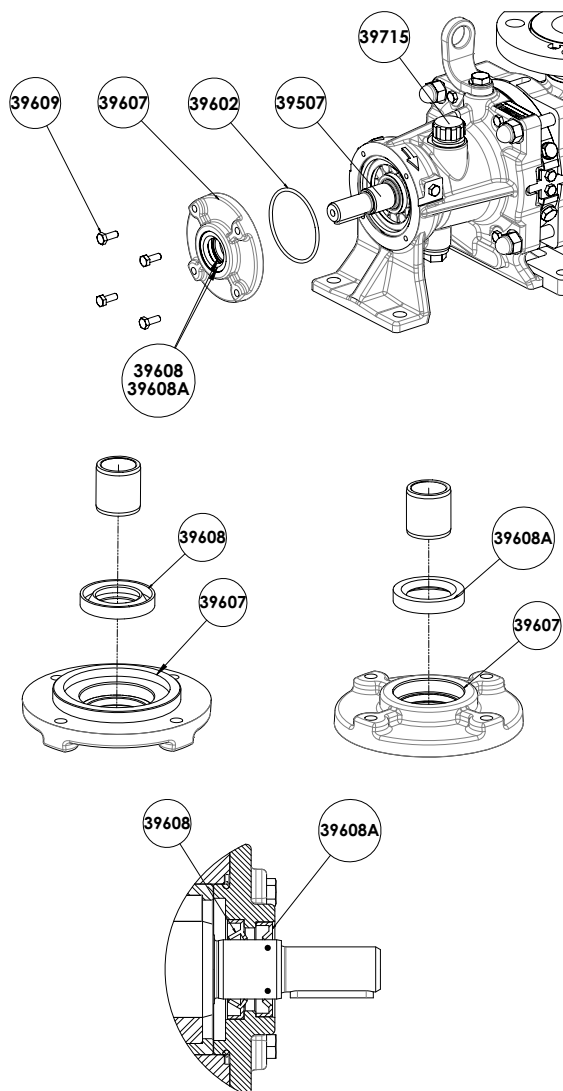
- Montare 2 nuove guarnizioni 39608 e 39608A, una per ogni lato del coperchio, il labbro deve essere montato rivolto all'interno della trasmissione.
- Ingrassare il labbro della guarnizione ed ingrassare tra le 2 guarnizioni 39608 e 39608A.
- Rimontare il coperchio 39607 dopo aver sostituito la guarnizione 39602.



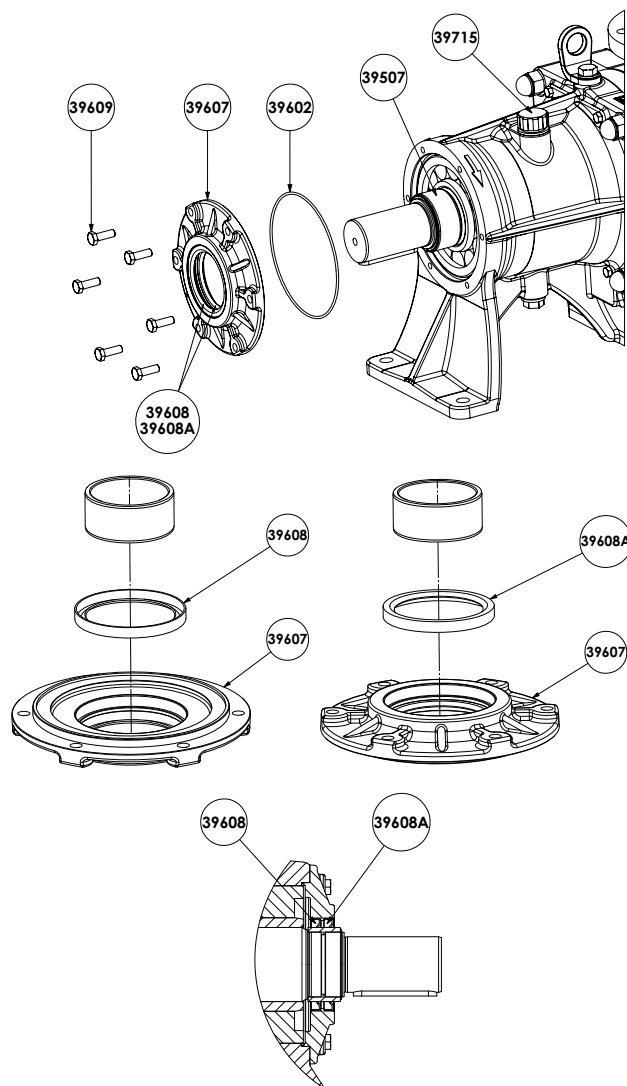
**GRASSO SINTETICO ALIMENTARE :**  
**Referenza obbligatorio perché compatibile con l'olio MOVEX standard dei cuscinetti.**

- Dopo aver rimontato il tappo di drenaggio, riempire il supporto cuscinetti con olio\* (vedere § SCARICO OLIO SUPPORTO CUSCINETTI).
- Ri-avvitare il tappo di sfiato 39715.

**FLO 6 - 8**



**FLO 11 - 15 - 25 - 40 - 50 - 65**






\* Oli forniti da **MOVEX** (la Scheda dati di sicurezza è disponibile su richiesta) :

CS05 Olio sintetico alimentare  
 CS23 Olio trasmissione senza silicone

\* Altro olio fornito dal client.

## 8. MODIFICA ORIENTAMENTO BOCCHIE

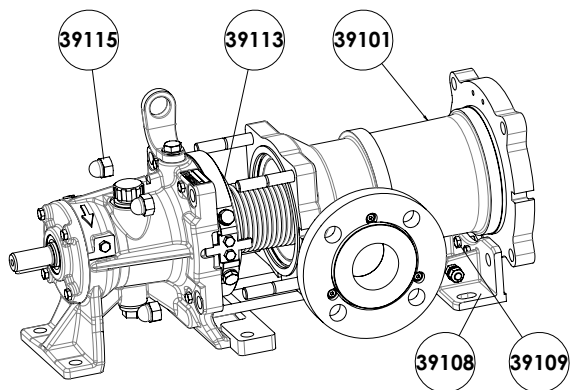
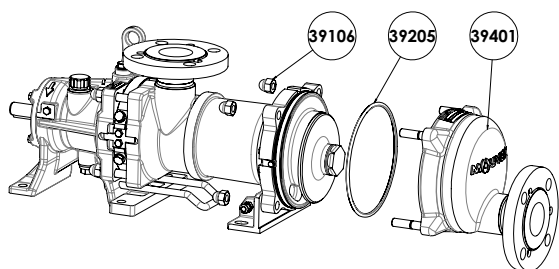
 <b>AVVERTIMENTO</b>	
	<b>ATTENZIONE AL PESO DELLE PARTI QUANDO VENGONO RIMOSSE.</b>
Il peso dei componenti può essere pericoloso e può provocare lesioni personali o danni ai materiali.	

	Pulire accuratamente le viti e i dadi per rimuovere <b>ogni traccia di frena filetti.</b>
---	---

### 8.1 Bocca di mandata

- Svitare le dadi 39106.
- Ruotare il coperchio anteriore 39401 fino a che la posizione del bocchello di mandata sia nella posizione desiderata.
- Fissare le dadi 39106.
- Assicurarsi che la guarnizione 39205 sia nella sua sede. Assicuratevi che il grasso di montaggio, se necessario, sia compatibile con il prodotto pompato.

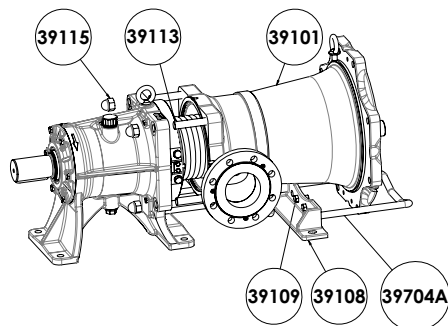
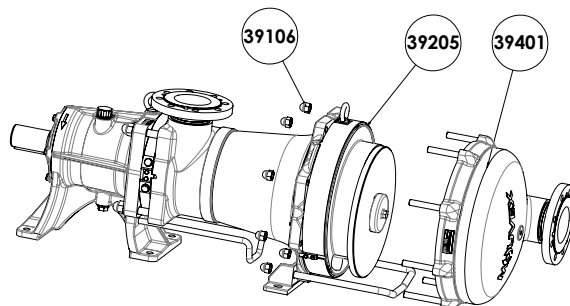
FLO 6 - 8



### 8.2 Bocca di aspirazione

- Rimuovere il coperchio e la coppia cilindro/pistone. Vedi § SMONTAGGIO DELLA POMPA.
- Rimuovere il gruppo supporto (39109+39108+39704A) svitando le 2 viti 39109.
- Svitare le 4 dadi 39115.
- Ruotare il corpo pompa 39101 fino a che la posizione del bocchello di aspirazione sia nella posizione desiderata.
- Fissare le 4 dadi 39115.
- Assicurarsi che la guarnizione 39113 sia nella sua sede. Assicuratevi che il grasso di montaggio, se necessario, sia compatibile con il prodotto pompato.

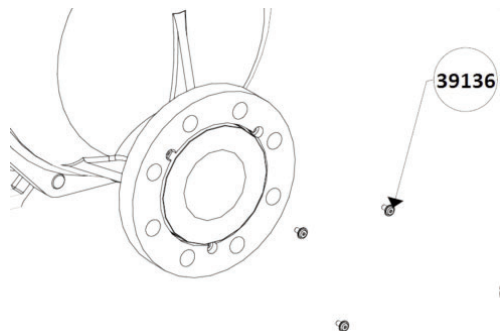
FLO 11 - 15 - 25 - 40 - 50 - 65



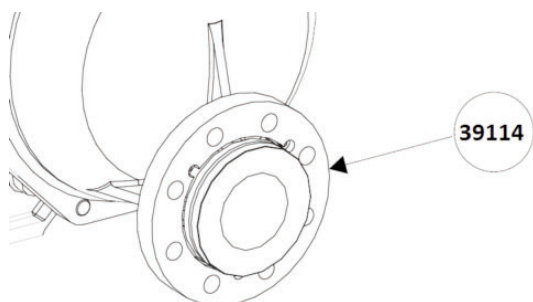
## 8. MODIFICA ORIENTAMENTO BOCCHIE (seguito)

### 8.3 Smontaggio di flange

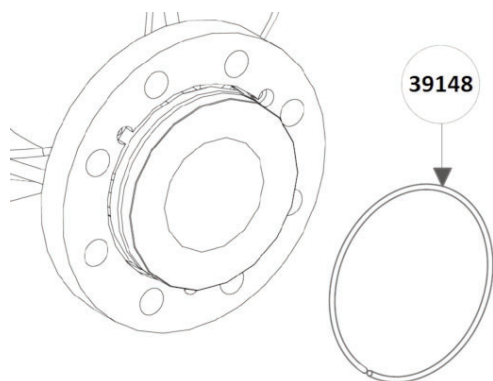
- Rimuovere le 3 viti della flangia 39136.



- Spingere la flangia 39114 contro le tubazioni o il fondo.



- Estrarre l'anello di sicurezza 39148 dalla scanalatura della tubazione o dal fondo. Rimuovere la flangia.





### 8.4 Montaggio di flange

- Posizionare la flangia 39114 contro la tubazione o il fondo (3 rivestimenti visibili).
- Inserire l'anello 39148 nella scanalatura della tubazione o del fondo (deve serrarsi mediante elasticità nella scanalatura).
- Tirare la flangia 39114 fino a quando l'anello scompare.
- Avvitare le 3 viti della flangia 39136 mediante frenafilietti Loctite® 243\* o equivalente.
- Orientare la flangia in modo da posizionare i fori come da esigenze di raccordo con l'installazione (la flangia deve ruotare liberamente).

\* Loctite® è una marca depositata.

## 9. SCARICO OLIO SUPPORTO CUSCINETTI

 <b>ATTENZIONE</b>	
	
<p>LA TEMPERATURA DELLE SUPERFICI DELLA POMPA E L'OLIO DELLA TRASMISSIONE POSSONO ESSERE MOLTO ALTA E CAUSARE LESIONI O GRAVI DANNI.</p>	
<p>Une temperatura eccessiva può provocare lesioni o danni materiali.</p>	

 <b>ATTENZIONE</b>	
	
<p>I LUBRIFICANTI DELLA POMPA SONO MOLTO SCIVOLOSI E POSSONO CAUSARE LESIONI. OGNI SVERSAMENTO DEVE ESSERE RIPULITO.</p>	
<p>Lubrificanti scivolosi. Gli sversamenti devono essere ripuliti.</p>	

• Drenare il gruppo di trasmissione seguendo la tabella seguente :

• Dati con **Olio standard MOVEX CS05\*** :

Temperatura del prodotto pompato - di riscaldamento	Intervallo di drenaggio (ore di funzionamento)
80 °C < T ≤ 100 °C	12 000
T ≤ 80 °C	24 000

• Dati con **Olio senza silicone MOVEX CS23\*** :

Temperatura prodotto pompato - riscaldamento	Intervallo di drenaggio (ore di funzionamento)
T < 100 °C	5 000

• Dati con **altro olio cliente** : L'intervallo di drenaggio è definito dal cliente (risultati delle prove) secondo le specificazioni di olio e le condizioni della pompa.

- Drenare l'olio rimuovendo il tappo di scarico con la guarnizione 39773-39774, ed il tappo di sfiato 39715.
- Rimontare il tappo di drenaggio e la sua guarnizione.
- Riempire il gruppo di trasmissione con dell'olio\*.

Volume d'olio indicativo :

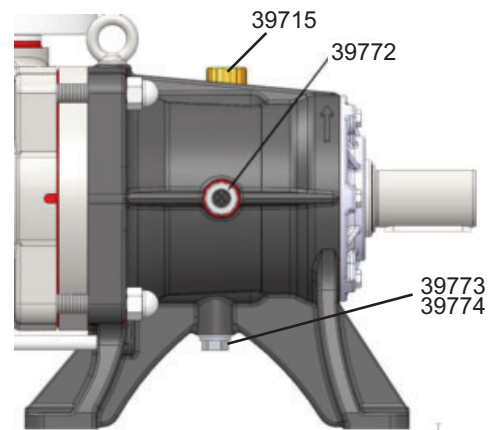
- **Pompa senza ECS :**

- FLO 6/8 S ..... 0,4 litri ± 10%
- FLO 11/15 ..... 1,0 litri ± 10%
- FLO 25 S ..... 1,5 litri ± 10%
- FLO 40 S ..... 2,0 litri ± 10%
- FLO 50 S ..... 2,5 litri ± 10%
- FLO 65 S ..... 4,0 litri ± 10%
- FLO 65 HP ..... 4,0 litri ± 10%

- **Pompa con ECS :**

Vedi Istruzioni NT 1011-W00 SISTEMA ECS PER SLS4 SLS8 SERIE FLO.

- Livello dell'olio : è accettabile qualsiasi quantità basta che sia livello visibile nell'indicatore del livello dell'olio 39772.
- Riavvitare il tappo di sfiato 39715.



\* Oli forniti da MOVEX (la Scheda dati di sicurezza è disponibile su richiesta) :

CS05 Olio sintetico alimentare



CS23 Olio trasmissione senza silicone

\* Altro olio fornito dal client.

## 10. MAGAZZINAGGIO

Se necessario, fare riferimento al § SMONTAGGIO DELLA POMPA per il smontaggio della pompa.

### 10.1 Durata breve ( $\leq 1$ mese)

 <b>AVVERTIMENTO</b>	
	<b>SE LA POMPA VIENE UTILIZZATA PER IL POMPAGGIO DI UN PRODOTTO TOSSICO O PERICOLOSO, DEVE ESSERE SCARICATA, SCIACQUATA E DISINQUINATA PRIMA DI QUALSIASI OPERAZIONE.</b>
<b>I liquidi tossici o pericolosi possono provocare gravi ferite.</b>	

Le pompe e i gruppi motopompa MOUVEX vengono forniti con un'abbondante lubrificazione che consente di proteggere i componenti interni per uno stoccaggio di breve durata in un edificio scelto in modo da :

- assicurarsi che la temperatura rimanga compresa tra 10°C e 50°C,
- non superare una percentuale di umidità del 60%,
- limitare l'esposizione del materiale alle vibrazioni,
- devono essere stoccati al riparo dalle intemperie e dal sole.

### 10.2 Lunga durata ( $> 1$ mese)

Se la pompa viene conservata insieme al gruppo motoriduttore, è necessario applicare le raccomandazioni del produttore di questi elementi.

Gli orifici della pompa devono essere riempiti con un liquido non corrosivo, compatibile con i componenti della pompa, in modo da prevenire qualsiasi rischio di corrosione.

Le superfici esterne della pompa non verniciate (quali alberi, giunti di accoppiamento, ecc.) devono essere rivestite con una protezione anti-corrosione.

Se lo stoccaggio viene effettuato dopo un periodo di funzionamento, prima di riporre l'attrezzatura è necessario sostituire l'olio della trasmissione (vedi § SCARICO OLIO SUPPORTO CUSCINETTI).

La trasmissione deve essere riempita di olio fino al tappo di sfiato (vedi § SCARICO OLIO SUPPORTO CUSCINETTI).

Se lo stoccaggio della pompa è destinato a protrarsi per oltre un anno, è necessario sostituire l'olio in tempo utile, per prevenire l'eccessiva degradazione delle sue qualità.

Le condizioni di stoccaggio ottimali si ottengono con una conservazione all'interno dell'edificio scelto in modo da rispettare le condizioni indicate in precedenza.

Se lo stoccaggio non può essere effettuato all'esterno, il materiale dovrà essere coperto in modo da essere riparato dall'esposizione diretta al sole e alla pioggia. Tale protezione dovrà inoltre essere pensata in modo da proteggere il materiale dall'eventuale condensa di vapore.

La pompa deve essere attivata manualmente ogni due mesi, facendole compiere qualche giro.

### 10.3 Rimessa in servizio

Seguire la procedura standard di messa in funzione della pompa / del gruppo motopompa rispettando le istruzioni supplementari riportate sotto.

Verificare manualmente che gli elementi della pompa ruotino liberamente.

Se la durata dello stoccaggio è stata superiore a un anno, sostituire l'olio della trasmissione (vedi § SCARICO OLIO SUPPORTO CUSCINETTI per le istruzioni di smontaggio).

Se la pompa include un bypass integrato, smontarlo e sottoporre i suoi componenti a un'ispezione visiva; assicurarsi inoltre che essi si muovano liberamente.

In ogni caso, l'olio deve essere sostituito dopo al massimo due anni dalla messa in servizio.

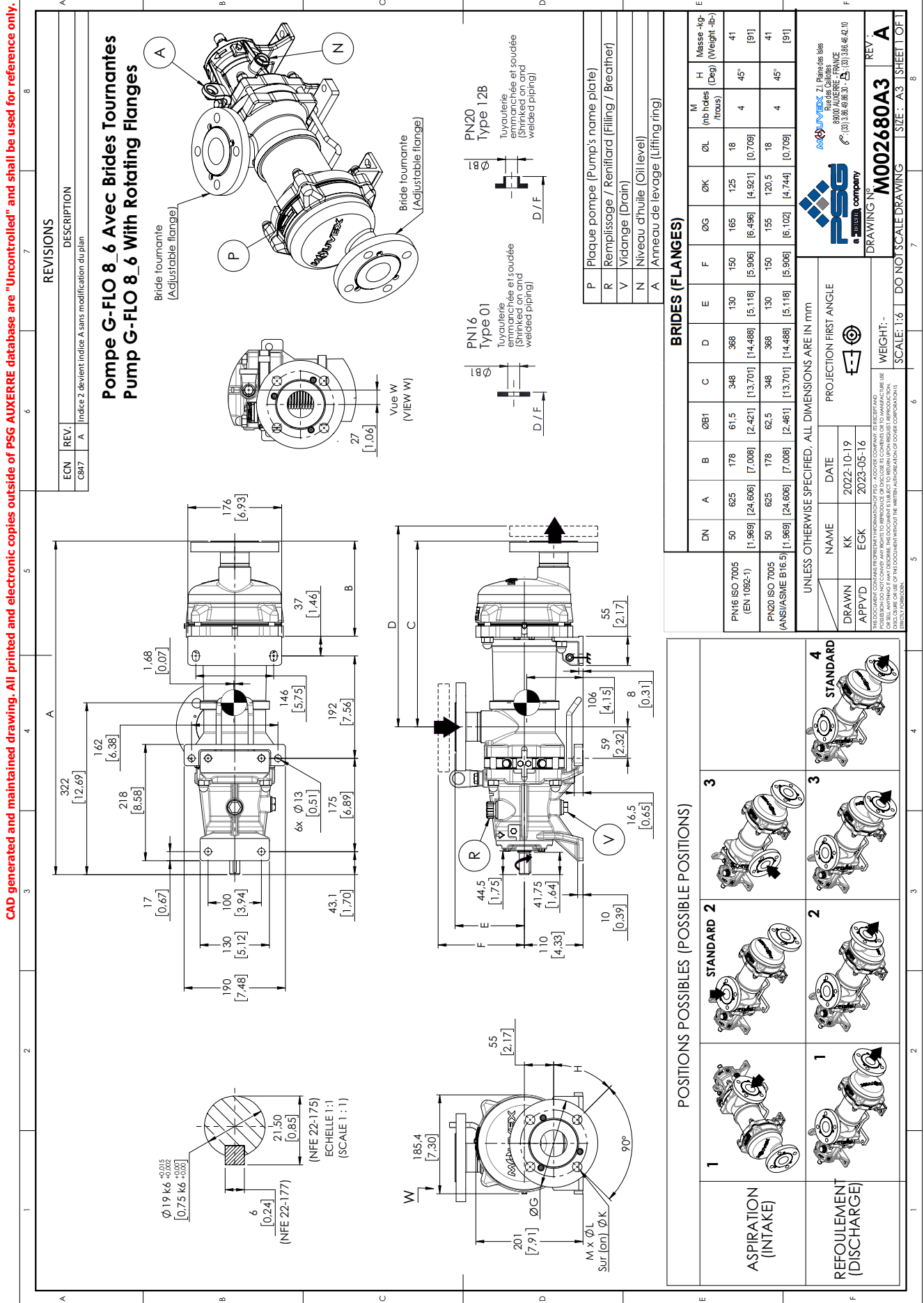
## 11. GUASTI DI FUNZIONAMENTO

<b>PORTATA NULLA O INSUFFICIENTE</b>			
<b>1</b>			<b>VERIFICA PRELIMINARE</b>
	1-1		Assicurarsi che i coperchi siano stati rimossi dalle aperture della pompa e che la pompa sia in funzione (azionamento difettoso, motore danneggiato ... trasmissione difettosa: manicotto disaccoppiato, pattinamento cinghia, ingranaggio usurato o mal accoppiato ...).
	1-2		Assicurarsi che la pompa ruoti nella direzione giusta tenuto conto della direzione del flusso di liquido nell'installazione (vedi targhetta della pompa). Se necessario, far collegare correttamente il motore elettrico.
	1-3		Assicurarsi che ci sia del liquido nel serbatoio da cui la pompa aspira e che l'apertura della tubazione di aspirazione sia costantemente sommersa.
	1-4		Assicurarsi che la velocità di rotazione della pompa sia sufficiente. Determinarla servendosi della velocità del motore (vedi targhetta del motore) e del rapporto di riduzione (vedi targhetta del riduttore) o di un contagiri.
			Questo controllo viene effettuato senza alcun risultato :
<b>2</b>			<b>MISURARE LA PRESSIONE DI MANDATA</b> (il più vicino possibile all'uscita della pompa, ma non inferiore a una distanza di 5 volte il diametro del tubo).
	2-1		Se la pressione è inferiore ai dati del materiale, o nulla, può essere che :
		2-1-1	La pompa è usurata, il che interesserà anche l'aspirazione (cfr 3-2-2 b).
<b>3</b>			<b>MISURARE LA CADUTA DI PRESSIONE O IL VUOTO</b> (quanto più vicino possibile all'ingresso della pompa, lato aspirazione).
	3-1		Se il vuoto è elevato, ad esempio maggiore o uguale a 6 o 7 metri di acqua (ovvero circa 45 o 50 cm di mercurio), il che si tradurrà in una pompa rumorosa, può essere che :
		3-1-1	L'altezza manometrica di aspirazione è troppo elevata, ovvero : a. che l'altezza geometrica di aspirazione è troppo grande (ridurla avvicinando la pompa al livello del liquido) b. che le perdite di carico sono troppo elevate perché l'apertura del tubo di aspirazione è troppo vicino al fondo del serbatoio.
		3-1-2	Il tubo di aspirazione è completamente bloccato (valvola, rubinetto, filtro, panno, guarnizione piena dimenticata ...).
		3-1-3	La pressione di vapore del liquido è (o è diventata, per esempio a causa di un cambiamento di temperatura) troppo elevata. Avvicinare la pompa al livello del liquido o addirittura avviare il carico della pompa o raffreddare il liquido per abbassare la pressione di vapore.
	3-2		Se la distanza è piccola, per esempio meno di 3 metri di acqua (circa 20 cm di mercurio), isolare la pompa dalle tubazioni di aspirazione (chiudendo la valvola più vicina alla pompa, inserendo una guarnizione di flangia piena ...) e misurare nuovamente il vuoto.
		3-2-1	Se il vuoto è elevato, per esempio, maggiore o uguale a 6 o 7 metri di acqua (ovvero circa 45 o 50 cm di mercurio), la pompa non è in discussione : a. ci deve essere un ingresso d'aria a monte della valvola di isolamento della pompa b. la pressione di vapore del liquido è o è diventata, per esempio a causa di un cambiamento di temperatura eccessivo (vedi 3-1-3).
		3-2-2	Se il vuoto è basso o nullo, può essere che : a. vi è un ingresso d'aria nella pompa (controllare le guarnizioni sul fondo, le flange ...) b. la pompa è usurata e la tenuta interna (molle del cuscinetto del pistone cascanti, molla posteriore dorsale del pistone affaticata, albero rotto).

## 11. GUASTI DI FUNZIONAMENTO (seguito)

<b>RISCALDAMENTO ANOMALO DEI CUSCINETTI</b>			
4			Questo riscaldamento può essere dovuto a :
	4-1		- una trazione eccessiva della trasmissione (cinghia o catena) sull'albero della pompa.
	4-2		- Un trazione eccessiva delle tubazioni sulle flange della pompa (in questo caso, è stato necessario "forzare" le tubazioni per poterle collegare alla pompa).
	4-3		- a un disallineamento della pompa - dovuto ad esempio al caso 4-2 (la pompa è disaccoppiata, vediamo che l'albero della pompa e l'albero di azionamento non sono uno il prolungamento dell'altro).
	4-4		- a una tenuta difettosa del gruppo che ha causato una deformazione del telaio (verificare che il telaio sia sollevato da terra, tranne che nei tre punti di ancoraggio).
<b>RUMORI ANOMALI</b>			
			Questi rumori possono essere di origine idraulica o meccanica. Li si distingue per il fatto che solo i primi scompaiono (o almeno diminuiscono) quando si crea una presa d'aria in aspirazione.
5			<b>RUMORI DI ORIGINE IDRAULICA</b>
			Essi possono provenire da un'alimentazione insufficiente della pompa, ovvero :
	5-1		- la velocità di rotazione è troppo elevata per le condizioni dell' installazione (aumento di viscosità a causa di un cambiamento di prodotto o di un calo della temperatura...).
	5-2		- che l'altezza di aspirazione è eccessiva o è diventata eccessiva a causa di perdite di carico eccessive o è diventata eccessiva a causa del crescente intasamento della tubazione o del filtro, della variazione della viscosità del liquido...
	5-3		- un aumento della tensione di vapore con un innalzamento della temperatura...
6			<b>RUMORI DI ORIGINE MECCANICA</b>
			Essi possono provenire da :
	6-1		- sollecitazioni anomale della pompa: trazione della trasmissione sull'albero, flange tirate dalle tubazioni.
	6-2		- una parte rotta o un corpo estraneo entrato nella pompa.
<b>ASSORBIMENTO ECCESSIVO DI POTENZA</b>			
7			La manifestazione più spettacolare ha luogo quando la protezione del motore elettrico salta.
	7-1		Se l'incidente si verifica quando si chiude la mandata, la causa può essere una protezione del motore regolata in modo troppo basso.
	7-2		Se l'incidente si verifica durante il funzionamento, la causa può essere : a. un motore insufficiente (la pressione di mandata è, in questo caso, conforme a quanto ci si aspettava). b. perdita di carico superiore al previsto - da cui derivano una viscosità o una densità più ele vate di quanto previsto inizialmente... (la pressione di mandata è in questo caso maggiore di quella prevista. Può essere ridotta allentando la vite di regolazione del bypass - la portata diminuisce). c. una velocità di rotazione eccessiva. d. un guasto del materiale (allineamento difettoso, deformazione del telaio, tubazioni che tirano le flange, grippaggio...).
			Quest'ultimo incidente può anche essere un consumo eccessivo di corrente solo apparente dovuto a un collegamento errato del motore (per esempio motore trifase operante su 2 fasi).

# 12. DIMENSIONI





# 12. DIMENSIONI (seguito)

ECN  
CM46

REV.  
A

SEND TO PRODUCTION

**REVISIONS**

**Pompe G-FLO 11 Avec Brides Tournantes  
Pump G-FLO 11 with Rotating Flanges**

ECHELE 1:10  
(SCALE 1:10)

Bride tournante  
(Adjustable flange)

Bride tournante  
(Adjustable flange)

Vue W-W  
(VIEW W-W)

PN16  
Type 01  
Tuyauterie  
enroulée et soudée  
(Shrunk on and  
welded piping)

PN20  
Type 12B  
Tuyauterie  
enroulée et soudée  
(Shrunk on and  
welded piping)

D / F

D / F

P Plaque pompe (Pump's name plate)  
R Remplissage / Reniflard (Filling / Breather)  
V Vidange (Drain)  
N Niveau d'huile (Oil level)  
A Anneau de levage (Lifting ring)

BRIDES (FLANGES)										
DN	A	B	C	D	E	F	M	H		
	ØK	ØL	ØG	ØK	ØL	(nb holes / trous)	(Deg)	Masse Kg. (Weight -lb.)		
PN16 (EN 1092-1)	213	77.5	450	470	156	176	185	145	18	90
	[30.945]	[8.386]	[17.717]	[18.504]	[6.142]	[6.928]	[7.283]	[5.709]	[0.709]	[199]
PN20 (ANSI/ASME B16.5)	213	74.7	450	479	156	185	178	140	19	90
	[30.945]	[8.386]	[17.717]	[18.656]	[6.142]	[7.283]	[7.008]	[5.512]	[0.748]	[199]

UNLESS OTHERWISE SPECIFIED, ALL DIMENSIONS ARE IN mm

PROJECTION FIRST ANGLE

NAME DATE

JÉ 2021-12-06

APPVD CT 2021-12-16

WEIGHT -

SCALE: 1:7 DO NOT SCALE DRAWING

**POSITIONS POSSIBLES (POSSIBLE POSITIONS)**

1	2	3	4
ASPIRATION (INTAKE)	2	3	4
REFOULEMENT (DISCHARGE)	1	2	3

STANDARD 4

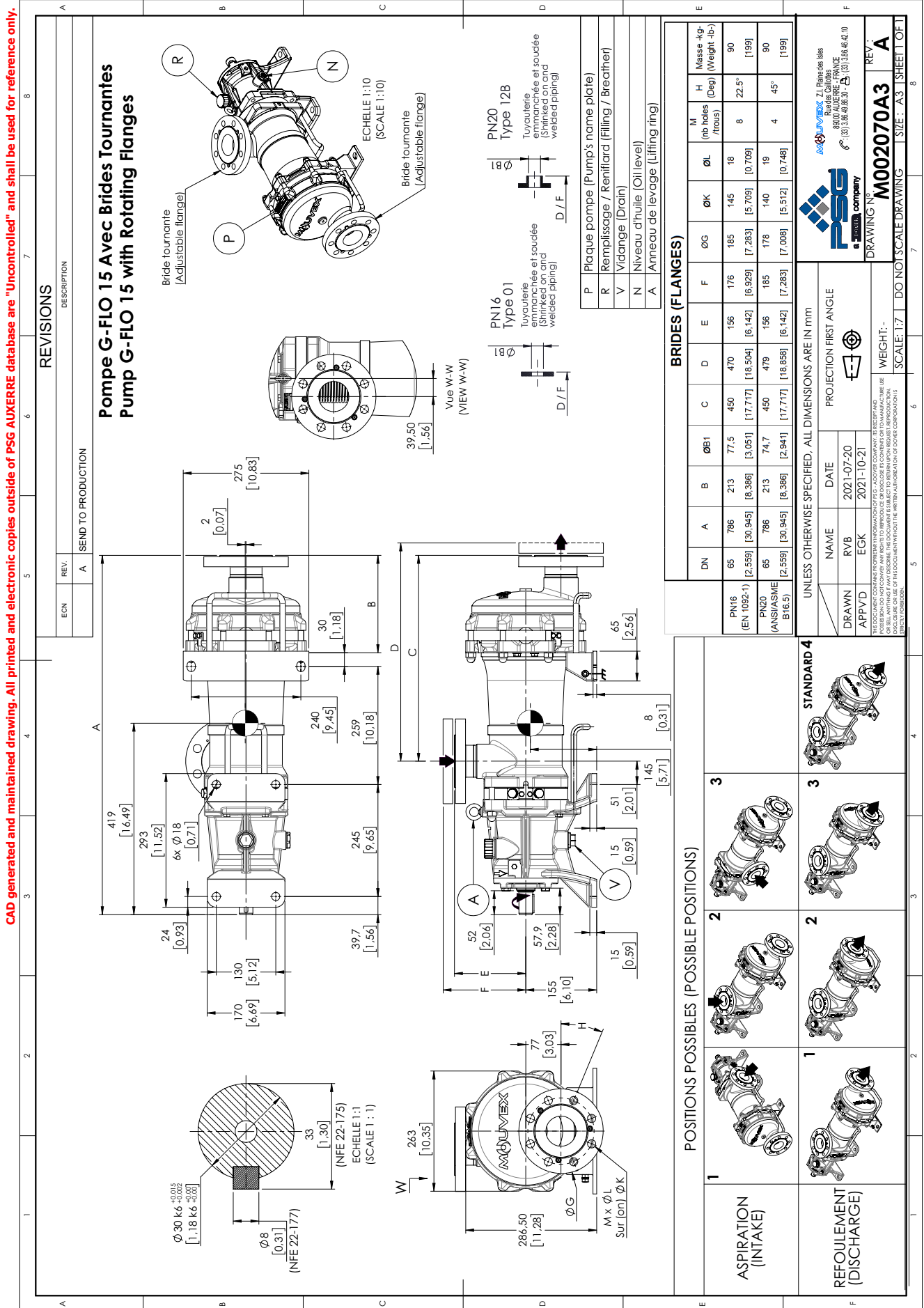
**PSG**  
company

AVIATEX 21, Pâquis des Isles  
Rue des Calottes  
39100 AULIERRE - FRANCE  
☎ (03) 30.66.30.30 ✉ (03) 30.66.42.10

DRAWING N° **M002480A3** REV. **A**

SCALE: 1:7 DO NOT SCALE DRAWING SIZE: A3 (SHEET 01)

# 12. DIMENSIONI (seguito)



# 12. DIMENSIONI (seguito)

ECN 843

REV. A

SEND TO PRODUCTION

DESCRIPTION

**Pompe G-FLO 25 Avec brides tournantes**  
**Pump G-FLO 25 with rotating flanges**

Bride tournante  
(Adjustable flange)

Bride tournante  
(Adjustable flange)

Bride tournante  
(Adjustable flange)

SCALE 1:10  
ECHELLE 1:10

PN16 Type 01  
Tuyauterie enmanchée et soudée (Shrinked on and welded piping)

PN20 Type 12B  
Tuyauterie enmanchée et soudée (Shrinked on and welded piping)

View W-W  
Vue W-W

447 [17.60]

308 [12.11]

26 [1.01]

195 [7.68]

150 [5.91]

43.2 [1.70]

270 [10.63]

289 [11.36]

30 [1.18]

305 [12.01]

43 [1.69]

65 [2.56]

10 [0.39]

162 [6.38]

58 [2.28]

59.5 [2.34]

175 [6.89]

17 [0.67]

55 [2.17]

17 [0.67]

304 [11.97]

90.5 [3.56]

327 [12.87]

M x Ø L  
Sur (on) Ø K

Ø 38 k6 <sup>+0.018</sup>/<sub>-0.022</sub>  
1.50 k6 <sup>+0.022</sup>/<sub>-0.022</sub>

10 [0.39]

(NFE 22-177)

41 [1.61]

(NFE 22-175)  
ECHELLE 1:2  
ECHELLE 1:2

POSITIONS POSSIBLES (POSSIBLE POSITIONS)

1	ASPIRATION (INTAKE)	1	2	3	4
1	REFOULEMENT (DISCHARGE)	2	3	4	1

BRIDES (FLANGES)

DN	A	B	ØB1	C	D	E	F	ØG	ØK	M	H	Masse-kg- (Weight-lb-)
PN16 (EN 1092-1)	865	248	90.5	511.5	531.5	171	191	200	160	8	22.5°	130 [287]
PN20 (ANSI/ASME B16.5)	865	248	90.5	511.5	541.5	171	201	190	152	4	45°	130 [287]

UNLESS OTHERWISE SPECIFIED, ALL DIMENSIONS ARE IN mm

NAME	DATE	PROJECTION FIRST ANGLE
DRAWN RJB	2020-07-07	
APPVD JE	2021-09-10	

WEIGHT: -

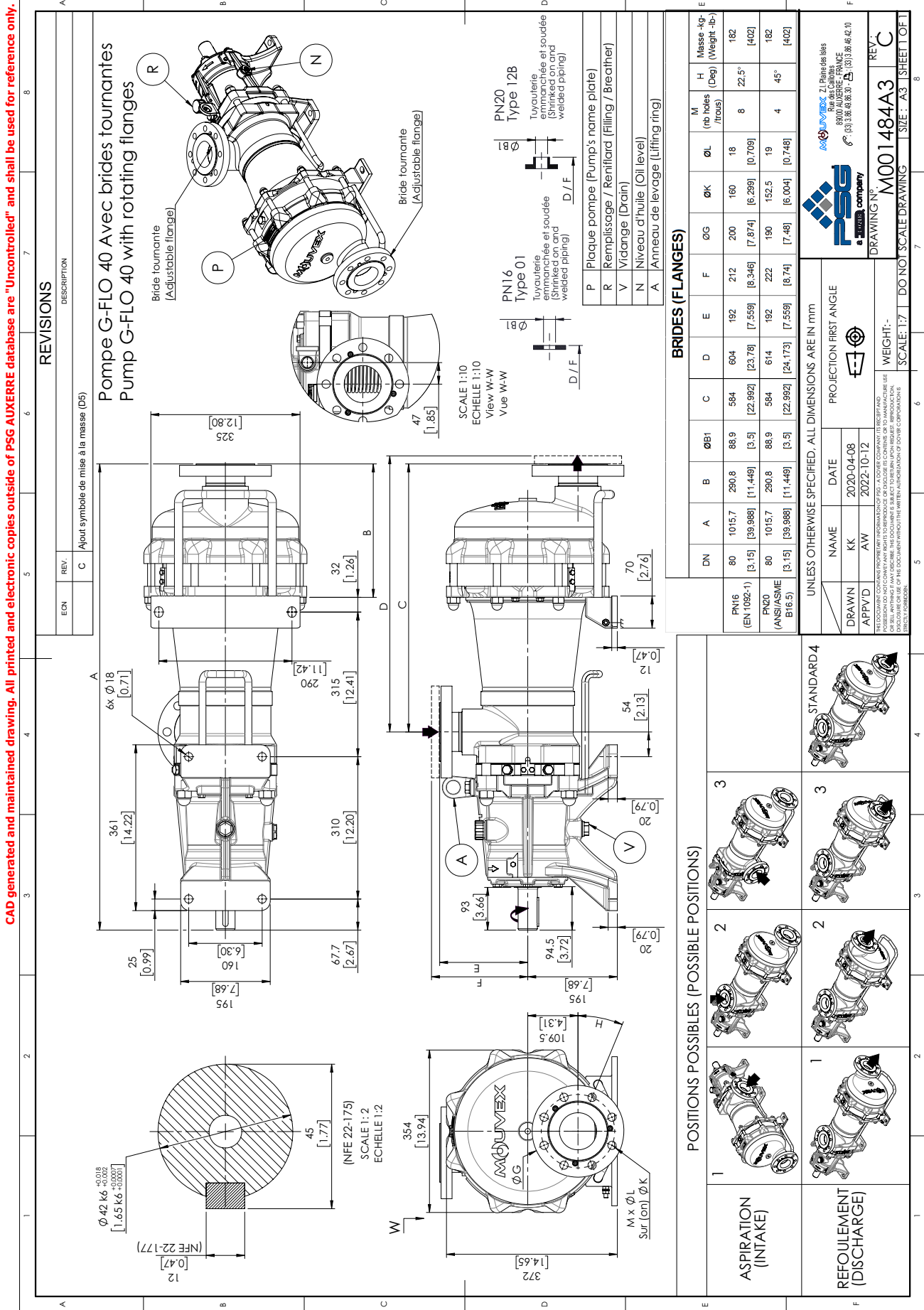
SCALE: 1:7 DO NOT SCALE DRAWING SIZE: A3 SHEET 01

PSG company

PSG ALUVEREX ZI Plaines des Rues Calvins 39100 ALUVERE-FRANCE (33) 3.66.66.30 (33) 3.66.66.42 (1)

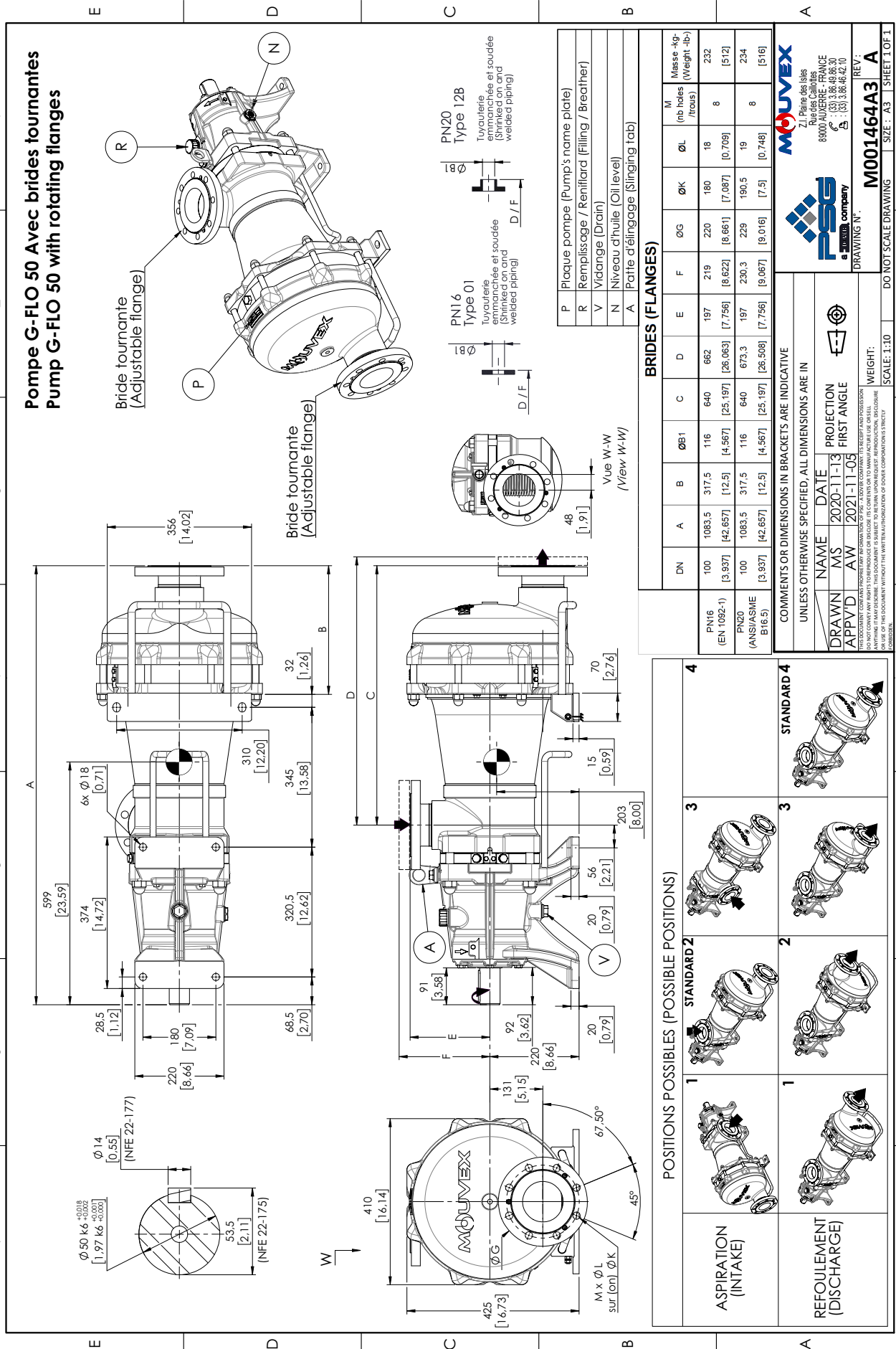
DRAWING N° M001777A3 REV. A

# 12. DIMENSIONI (seguito)



# 12. DIMENSIONI (seguito)

## Pompe G-FLO 50 Avec brides tournantes Pump G-FLO 50 with rotating flanges



CAD generated and maintained drawing. All printed and electronic copies outside of PSG AUXERRE database are "Uncontrolled" and shall be used for reference only.

# 12. DIMENSIONI (seguito)

ECN: C024

REV: A

SEND TO PRODUCTION

REVISIONS

DESCRIPTION

**Pompe G-FLO 65 Avec brides tournantes**  
**Pump G-FLO 65 With rotating flanges**

Bride tournante (Adjustable flange)

Bride tournante (Adjustable flange)

PN16 Type 01  
 Tuyauterie emmanchée et soudée (Shrinked on and welded piping)

PN20 Type 12B  
 Tuyauterie emmanchée et soudée (Shrinked on and welded piping)

P Plaque pompe (Pump's name plate)

R Remplissage / Reniflard (Filling / Breather)

V Vidange (Drain)

N Niveau d'huile (Oil level)

A Anneau de levage (Lifting ring)

DN	A	B	C	D	E	F	ØG	ØK	M	Masse -kg- (Weight -lb-)	
PN16 (EN 1092-1)	1194	331	116	689.5	711.5	211	233	220	180	18	320 [706]
	[3.937]	[47.008]	[13.031]	[4.567]	[27.146]	[8.307]	[9.173]	[8.661]	[7.087]	[0.709]	
PN20 (ANSI/ASME B16.5)	1194	331	116	689.5	723.5	211	245	230	190.5	19	320 [706]
	[3.937]	[47.008]	[13.031]	[4.567]	[27.146]	[8.307]	[9.646]	[9.055]	[7.5]	[0.748]	

UNLESS OTHERWISE SPECIFIED, ALL DIMENSIONS ARE IN MM

PROJECTION FIRST ANGLE

NAME: KK

DATE: 2020-04-07

DRAWN: APPVD

CT: 2022-01-04

WEIGHT: SCALE: 1:10 | DO NOT SCALE DRAWING

**BRIDES (FLANGES)**

DN	A	B	C	D	E	F	ØG	ØK	M	Masse -kg- (Weight -lb-)	
PN16 (EN 1092-1)	1194	331	116	689.5	711.5	211	233	220	180	18	320 [706]
	[3.937]	[47.008]	[13.031]	[4.567]	[27.146]	[8.307]	[9.173]	[8.661]	[7.087]	[0.709]	
PN20 (ANSI/ASME B16.5)	1194	331	116	689.5	723.5	211	245	230	190.5	19	320 [706]
	[3.937]	[47.008]	[13.031]	[4.567]	[27.146]	[8.307]	[9.646]	[9.055]	[7.5]	[0.748]	

ASPIRATION (INTAKE)

REFOULEMENT (DISCHARGE)

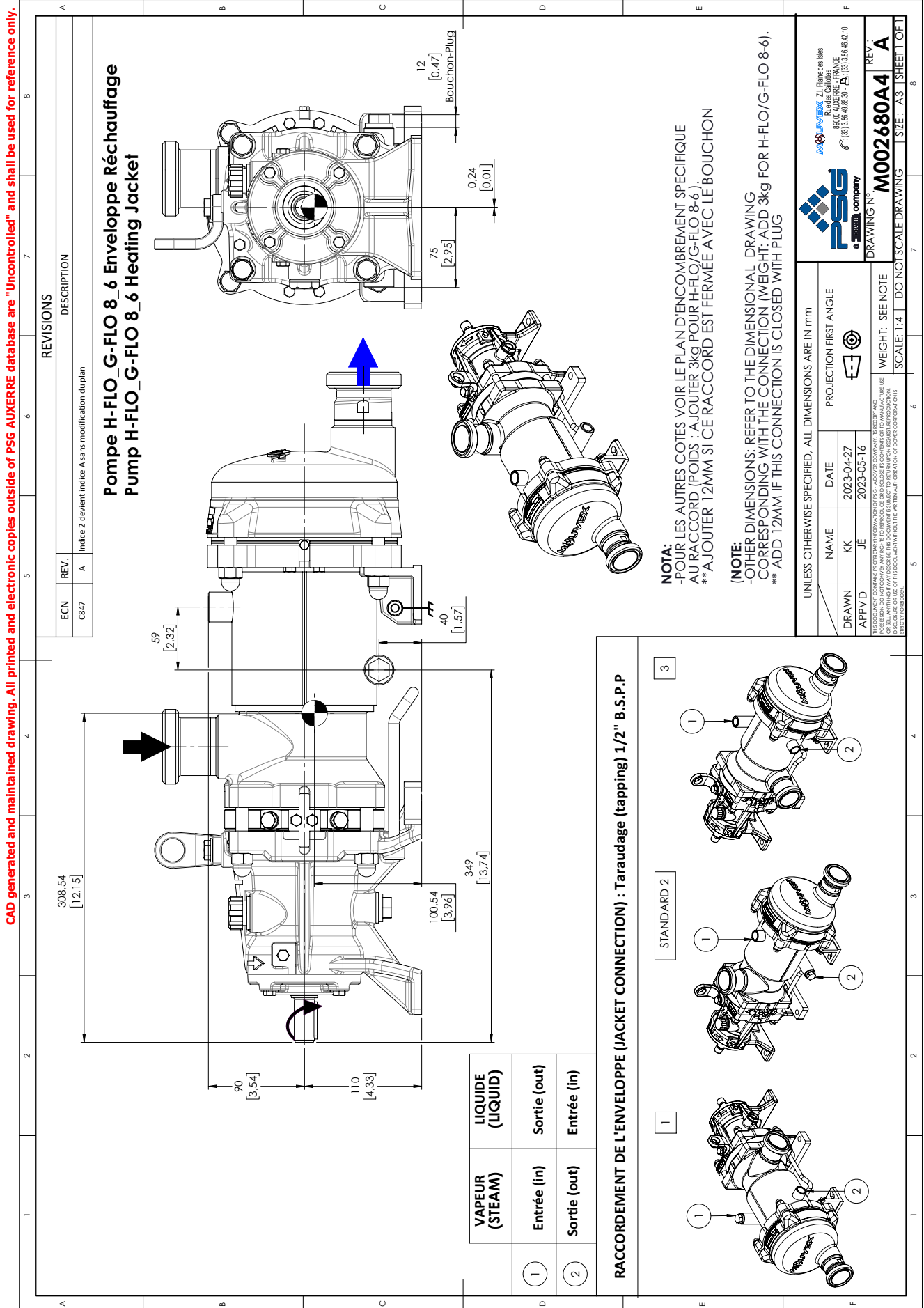
**POSITIONS POSSIBLES (POSSIBLE POSITIONS)**

STANDARD 2

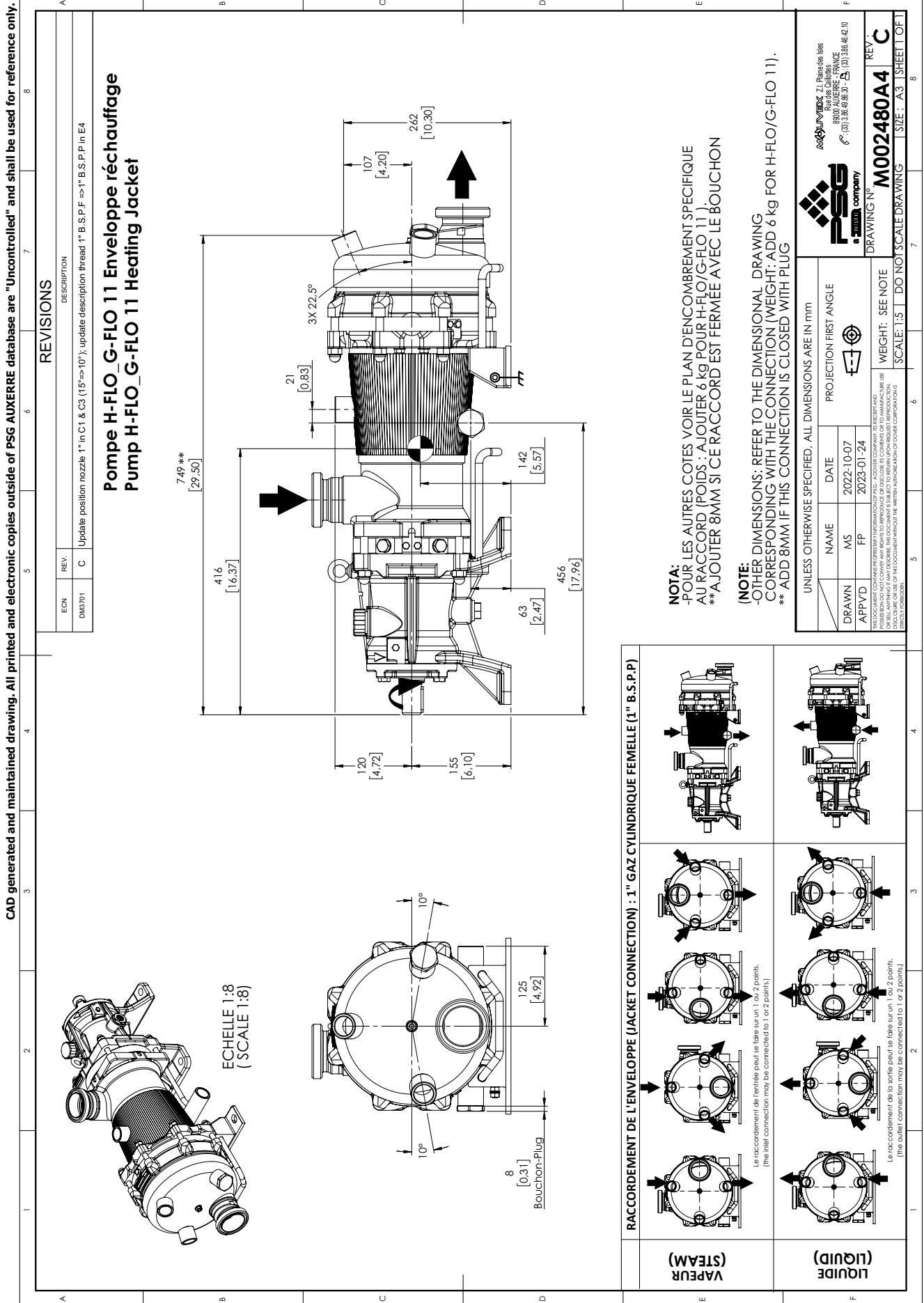
STANDARD 3

STANDARD 4

# 12. DIMENSIONI (seguito)



## 12. DIMENSIONI (seguito)





# 12. DIMENSIONI (seguito)

CAD generated and maintained drawing. All printed and electronic copies outside of PSG AUXERRE database are "Uncontrolled" and shall be used for reference only.

ECN	REV.	DESCRIPTION
DM3701	B	Update position nozzle 1" in C1 & C3 (15° => 10°); update description thread 1" B.S.P.P => 1" B.S.P.P in E4

**Pompe H-FLO\_G-FLO 15 Enveloppe réchauffage**  
**Pump H-FLO\_G-FLO 15 Heating Jacket**

**REVISIONS**

NAME	DATE	PROJECTION FIRST ANGLE
RVB	2021-06-17	
APPVD	2023-01-24	

**NOTE:**  
 -POUR LES AUTRES COTES VOIR LE PLAN D'ENCOMBREMENT SPECIFIQUE AU RACCORD (POIDS: AJOUTER 6 kg POUR H-FLO/G-FLO 15).  
 \*\*AJOUTER 8MM SI CE RACCORD EST FERMEE AVEC LE BOUCHON

**(NOTE:**  
 -OTHER DIMENSIONS: REFER TO THE DIMENSIONAL DRAWING CORRESPONDING WITH THE CONNECTION (WEIGHT: ADD 6 kg FOR H-FLO/G-FLO 15).  
 \*\* ADD 8MM IF THIS CONNECTION IS CLOSED WITH PLUG

**RACCORDEMENT DE L'ENVELOPPE (JACKET CONNECTION) : 1" GAZ CYLINDRIQUE FEMELLE (1" B.S.P.P)**

VAPEUR (STEAM)	LIQUIDE (LIQUID)
<p style="font-size: small;">Le raccordement de l'enveloppe peut se faire sur un 1 ou 2 points. (the inlet connection may be connected to 1 or 2 points).</p>	<p style="font-size: small;">Le raccordement de la sortie peut se faire sur un 1 ou 2 points. (the outlet connection may be connected to 1 or 2 points).</p>

DRAWN	RVB	DATE	2021-06-17
APPVD	FP	DATE	2023-01-24

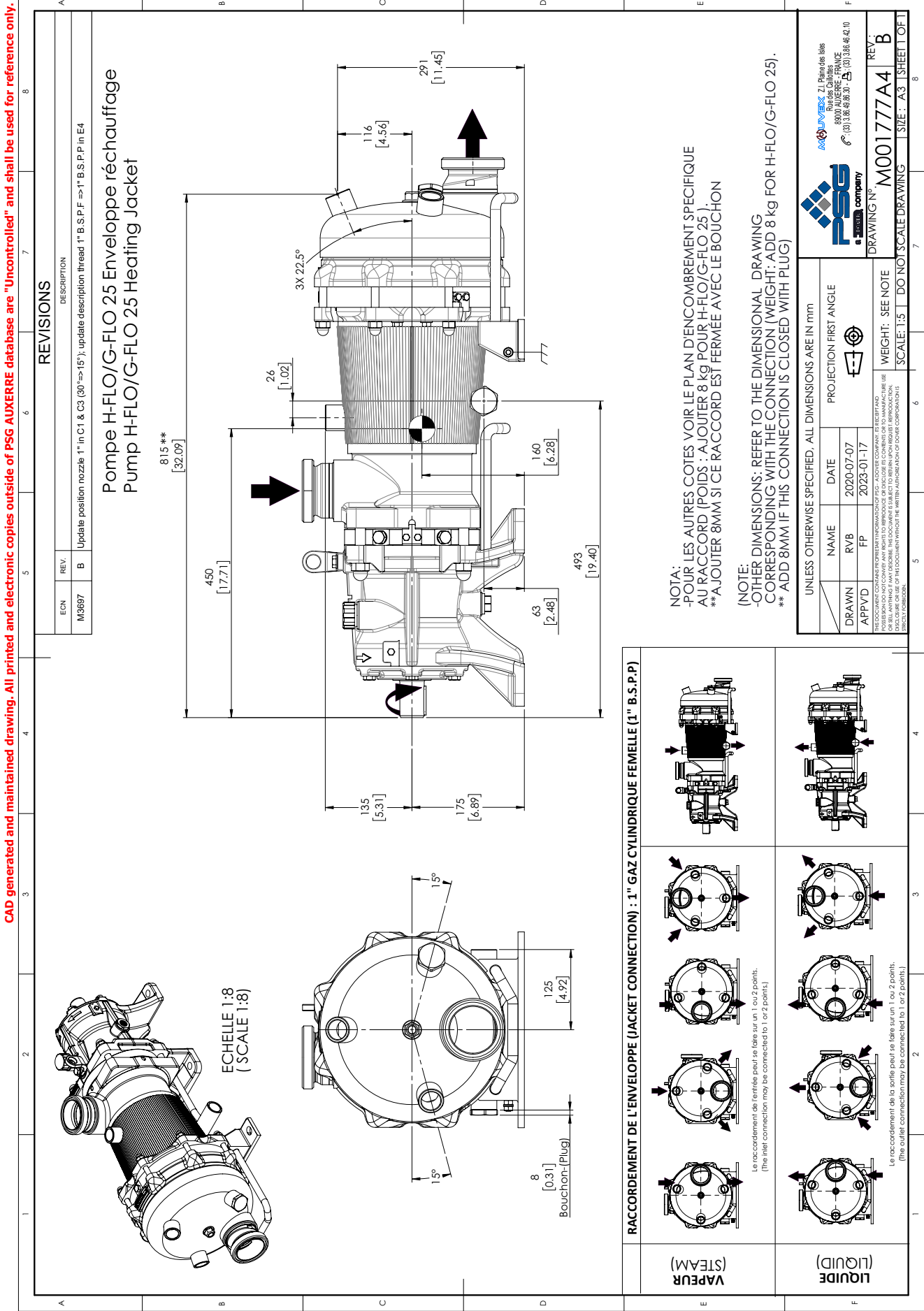
THIS DOCUMENT CONTAINS PROPRIETARY INFORMATION OF PSG. ADOPTER COMPANY, RESPECT AND POSSIBLY DO NOT COPY ANY RIGHTS TO REPRODUCE OR DISCLOSE IT CONTENTS OR TO MANUFACTURE OR DISCLOSE OR USE OF THE DOCUMENT WITHOUT THE WRITTEN APPROBATION OF PSG CORPORATION. SHEET NUMBER

PSG company  
 11, rue de la République  
 39100 AUXERRE - FRANCE  
 ☎ (+33) 3 86 46 30 30 - 📠 (+33) 3 86 46 42 10

DRAWING N°: **M002070A4** REV: **B**

SCALE: 1:5 DO NOT SCALE DRAWING SIZE: A3 SHEET 1 OF 1

# 12. DIMENSIONI (seguito)



# 12. DIMENSIONI (seguito)

CAD generated and maintained drawing. All printed and electronic copies outside of PSG AUXERRE database are "Uncontrolled" and shall be used for reference only.

ECN	REV.	DESCRIPTION
M0702	C	Update description thread 1" B.S.P.F => 1" B.S.P.P in E4

### Pompe H-FLO/G-FLO 40 Enveloppe réchauffage Pump H-FLO/G-FLO 40 Heating Jacket

**ECHELLE 1:8  
(SCALE 1:8)**

**Bouchon-Plug  
[0,31]**

**125  
[4,92]**

**30°**

**30°**

**8  
[0,31]**

**142 [5,59]**

**195 [7,68]**

**603,45 [23,76]**

**67 [2,64]**

**40 [1,57]**

**960,48 \*\* [37,81]**

**3X 22,5°**

**136 [5,36]**

**331 [13,03]**

**NOTA:**  
-POUR LES AUTRES COTES VOIR LE PLAN D'ENCOMBREMENT SPECIFIQUE AU RACCORD (POIDS: AJOUTER 13 kg POUR H-FLO/G-FLO 40);  
\*\*AJOUTER 8MM SI CE RACCORD EST FERME AVEC LE BOUCHON

**(NOTE:**  
-OTHER DIMENSIONS: REFER TO THE DIMENSIONAL DRAWING CORRESPONDING WITH THE CONNECTION (WEIGHT: ADD 13 kg FOR H-FLO/G-FLO 40).  
\*\* ADD 8MM IF THIS CONNECTION IS CLOSED WITH PLUG

**RACCORDEMENT DE L'ENVELOPPE (JACKET CONNECTION) : 1" GAZ CYLINDRIQUE FEMELLE (1" B.S.P.P)**

<b>VAPEUR (STEAM)</b>					
<b>LIQUIDE (LIQUID)</b>					

Le raccordement de l'entrée peut se faire sur un 1 ou 2 points.  
(the inlet connection may be connected to 1 or 2 points.)

Le raccordement de la sortie peut se faire sur un 1 ou 2 points.  
(the outlet connection may be connected to 1 or 2 points.)

THE DOCUMENT CONTAINS PROPRIETARY INFORMATION OF PSG - AUXERRE COMPANY. (RESCRIPT AND POSSIBLE) DO NOT COPY ANY PARTS TO REPRODUCE OR DISCLOSE TO OTHERS OR TO MANUFACTURE OR USE IN ANY MANNER WITHOUT THE WRITTEN APPROBATION OF PSG CORPORATION. THIS DOCUMENT IS THE PROPERTY OF PSG CORPORATION.

# 12. DIMENSIONI (seguito)

CAD generated and maintained drawing. All printed and electronic copies of PSG AUXERRE database are "Uncontrolled" and shall be used for reference only.

E	D	C	B	A	1	2	3	4	5	6	7																																				
<p><b>REVISIONS</b></p> <table border="1" style="width: 100%; border-collapse: collapse;"> <thead> <tr> <th>ECN</th> <th>REV.</th> <th>DESCRIPTION</th> </tr> </thead> <tbody> <tr> <td>M0702</td> <td>C</td> <td>Update description thread 1" B.S.P.F =&gt; 1" B.S.P.P in EA</td> </tr> </tbody> </table> <p style="text-align: center;"><b>Pompe H-FLO/G-FLO 50 Enveloppe réchauffage</b> <b>Pump H-FLO/G-FLO 50 Heating Jacket</b></p> <p style="text-align: right;">1020.51 ** [40.18]</p>												ECN	REV.	DESCRIPTION	M0702	C	Update description thread 1" B.S.P.F => 1" B.S.P.P in EA																														
ECN	REV.	DESCRIPTION																																													
M0702	C	Update description thread 1" B.S.P.F => 1" B.S.P.P in EA																																													
<p>ECHELLE 1:8 (SCALE 1:8)</p>																																															
<p><b>RACCORDAMENTO DE L'ENVELOPPE (JACKET CONNECTION) : 1" GAZ CYLINDRIQUE FEMELLE (1" B.S.P.P)</b></p> <table border="1" style="width: 100%; border-collapse: collapse;"> <tr> <td style="width: 10%; text-align: center;">VAPEUR (STEAM)</td> <td style="width: 10%; text-align: center;"> </td> <td style="width: 10%; text-align: center;"> </td> <td style="width: 10%; text-align: center;"> </td> <td style="width: 10%; text-align: center;"> </td> <td style="width: 10%; text-align: center;"> </td> <td style="width: 10%; text-align: center;"> </td> <td style="width: 10%; text-align: center;"> </td> <td style="width: 10%; text-align: center;"> </td> </tr> <tr> <td colspan="9" style="text-align: center;"> <p>Le raccordement de l'entrée peut se faire sur un 1 ou 2 points. (the inlet connection may be connected to 1 or 2 points.)</p> </td> </tr> <tr> <td style="width: 10%; text-align: center;">LIQUIDE (LIQUID)</td> <td style="width: 10%; text-align: center;"> </td> <td style="width: 10%; text-align: center;"> </td> <td style="width: 10%; text-align: center;"> </td> <td style="width: 10%; text-align: center;"> </td> <td style="width: 10%; text-align: center;"> </td> <td style="width: 10%; text-align: center;"> </td> <td style="width: 10%; text-align: center;"> </td> <td style="width: 10%; text-align: center;"> </td> </tr> <tr> <td colspan="9" style="text-align: center;"> <p>Le raccordement de la sortie peut se faire sur un 1 ou 2 points. (the outlet connection may be connected to 1 or 2 points.)</p> </td> </tr> </table>												VAPEUR (STEAM)									<p>Le raccordement de l'entrée peut se faire sur un 1 ou 2 points. (the inlet connection may be connected to 1 or 2 points.)</p>									LIQUIDE (LIQUID)									<p>Le raccordement de la sortie peut se faire sur un 1 ou 2 points. (the outlet connection may be connected to 1 or 2 points.)</p>								
VAPEUR (STEAM)																																															
<p>Le raccordement de l'entrée peut se faire sur un 1 ou 2 points. (the inlet connection may be connected to 1 or 2 points.)</p>																																															
LIQUIDE (LIQUID)																																															
<p>Le raccordement de la sortie peut se faire sur un 1 ou 2 points. (the outlet connection may be connected to 1 or 2 points.)</p>																																															
<p><b>NOTA:</b> -POUR LES AUTRES COTES VOIR LE PLAN D'ENCOMBREMENT SPECIFIQUE AU RACCORD (POIDS : AJOUTER 16 kg POUR H-FLO/G-FLO 50 ). ** A JOUET 8MM SI CE RACCORD EST FERME AVEC LE BOUCHON</p> <p><b>(NOTE:</b> -OTHER DIMENSIONS: REFER TO THE DIMENSIONAL DRAWING CORRESPONDING WITH THE CONNECTION (WEIGHT: ADD 16 kg FOR H-FLO/G-FLO 50 ). ** ADD 8MM IF THIS CONNECTION IS CLOSED WITH PLUG</p> <p>COMMENTS OR DIMENSIONS IN BRACKETS ARE INDICATIVE UNLESS OTHERWISE SPECIFIED, ALL DIMENSIONS ARE IN mm</p> <table border="1" style="width: 100%; border-collapse: collapse;"> <thead> <tr> <th>DRAWN</th> <th>MS</th> <th>DATE</th> <th>PROJECTION</th> <th>FIRST ANGLE</th> </tr> </thead> <tbody> <tr> <td>APPV/D</td> <td>FP</td> <td>2023-03-01</td> <td></td> <td></td> </tr> </tbody> </table> <p>THE DOCUMENT CONTAINS INFORMATION OF PSG, A MEMBER COMPANY OF THE GROUP ANYTHING IT MAY BECOME. THIS DOCUMENT IS SUBJECT TO REVIEW UPON REQUEST. REPRODUCTION, DISCLOSURE OR USE OF THIS DOCUMENT WITHOUT THE WRITTEN AUTHORIZATION OF SOREL CORPORATION IS STRICTLY PROHIBITED.</p> <p style="text-align: right;">DRAWING N°: <b>M001464A</b> C SCALE: 1:5 DO NOT SCALE DRAWING SIZE: A3 SHEET 1 OF 1</p>												DRAWN	MS	DATE	PROJECTION	FIRST ANGLE	APPV/D	FP	2023-03-01																												
DRAWN	MS	DATE	PROJECTION	FIRST ANGLE																																											
APPV/D	FP	2023-03-01																																													
<p><b>MOJUVEX</b> 7,1 Place des Isles Rue des Carrières 88000 AUXERRE - FRANCE ☎ : (33) 3 86 49 38 30 ✉ : (33) 3 86 46 42 10</p> <p style="text-align: center;"><b>PSG</b> a member company</p>																																															

# 12. DIMENSIONI (seguito)

**CAD generated and maintained drawing. All printed and electronic copies outside of PSG AUXERRE database are "Uncontrolled" and shall be used for reference only.**

REVISIONS		DESCRIPTION	
ECN	REV.	DESCRIPTION	
C086	C	Ajout orientations Tubulure EV en D1-2-3	

**Pompe H-FLO/G-FLO 65 Enveloppe réchauffage**  
**Pump H-FLO/G-FLO 65 Heating Jacket**

1135,58\*\*  
[44,71]

**NOTE:**  
 -POUR LES AUTRES COTES VOIR LE PLAN D'ENCOMBREMENT SPECIFIQUE AU RACCORD (POIDS : AJOUTER 19 Kg POUR H-FLO/G-FLO 65 ).  
 \*\*AJOUTER 8MM SI CE RACCORD EST FERMEE AVEC LE BOUCHON

**(NOTE):**  
 -OTHER DIMENSIONS: REFER TO THE DIMENSIONAL DRAWING CORRESPONDING WITH THE CONNECTION (WEIGHT: ADD 19 kg FOR H-FLO/G-FLO 65).  
 \*\* ADD 8MM IF THIS CONNECTION IS CLOSED WITH PLUG

VAPEUR (STEAM)		LIQUIDE (LIQUID)	
1	Entrée (in)	1	Sortie (out)
2	Sortie (out)	2	Entrée (in)

**RACCORDEMENT DE L'ENVELOPPE (JACKET CONNECTION) : Tarudage (tapping) 1" B.S.P.P**

Le raccordement de l'enveloppe peut se faire sur un (1) ou 2 points.  
 (the inlet connection may be connected to 1 or 2 points).

MASSE (MASS)	
STANDARD	334 KG
HP (HIGH PRESSURE)	340 KG

UNLESS OTHERWISE SPECIFIED, ALL DIMENSIONS ARE IN MM	
NAME	PROJECTION FIRST ANGLE
DATE	2020-11-23
MS	2023-04-05
APPVD	EGK
<small>THIS DOCUMENT CONTAINS PROPRIETARY INFORMATION OF PSG. ADOPTER COMPANY, (RECIPIENT AND POSSIBLE) DO NOT COPY ANY PARTS TO REPRODUCE OR PUBLISH OR TO BE USED IN CONNECTION WITH ANY MANUFACTURE OR SERVICE WITHOUT THE WRITTEN AUTHORIZATION OF PSG CORPORATION. THIS DOCUMENT IS THE PROPERTY OF PSG CORPORATION.</small>	

**PSG**  
a **sumitomo** company

AVIBEX Z.I. Plaines des Isles  
 Rue des Carrières  
 39100 AUXERRE - FRANCE  
 ☎ (03) 30.66.68.30 - 📠 (03) 30.66.42.10

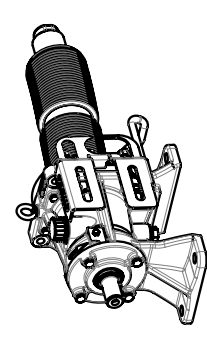
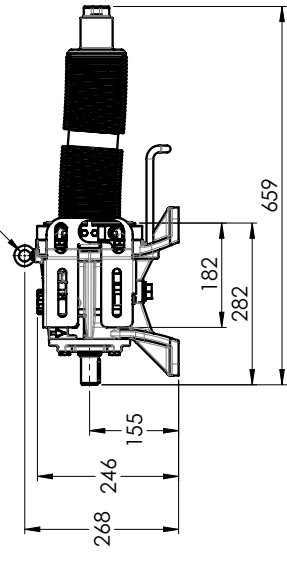
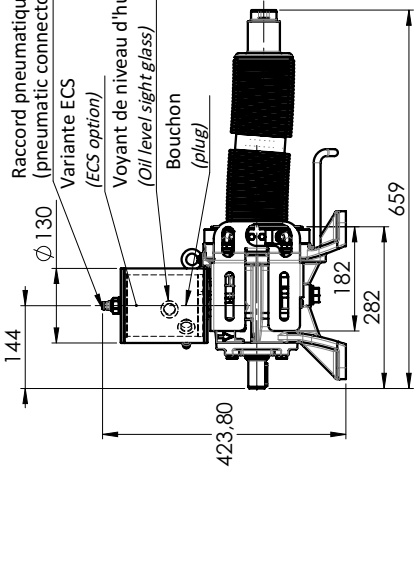
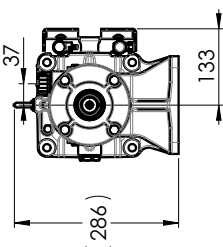
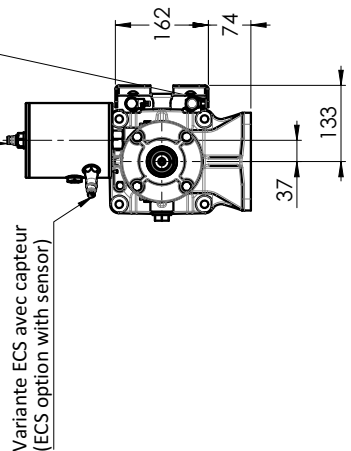
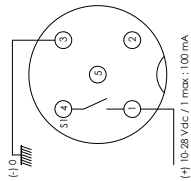
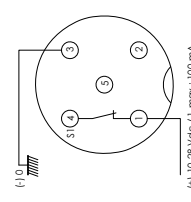
DRAWING N° **M001285A3** REV. **C**

SCALE: 1:10 | DO NOT SCALE DRAWING | SIZE: A3 | SHEET 1 OF 1

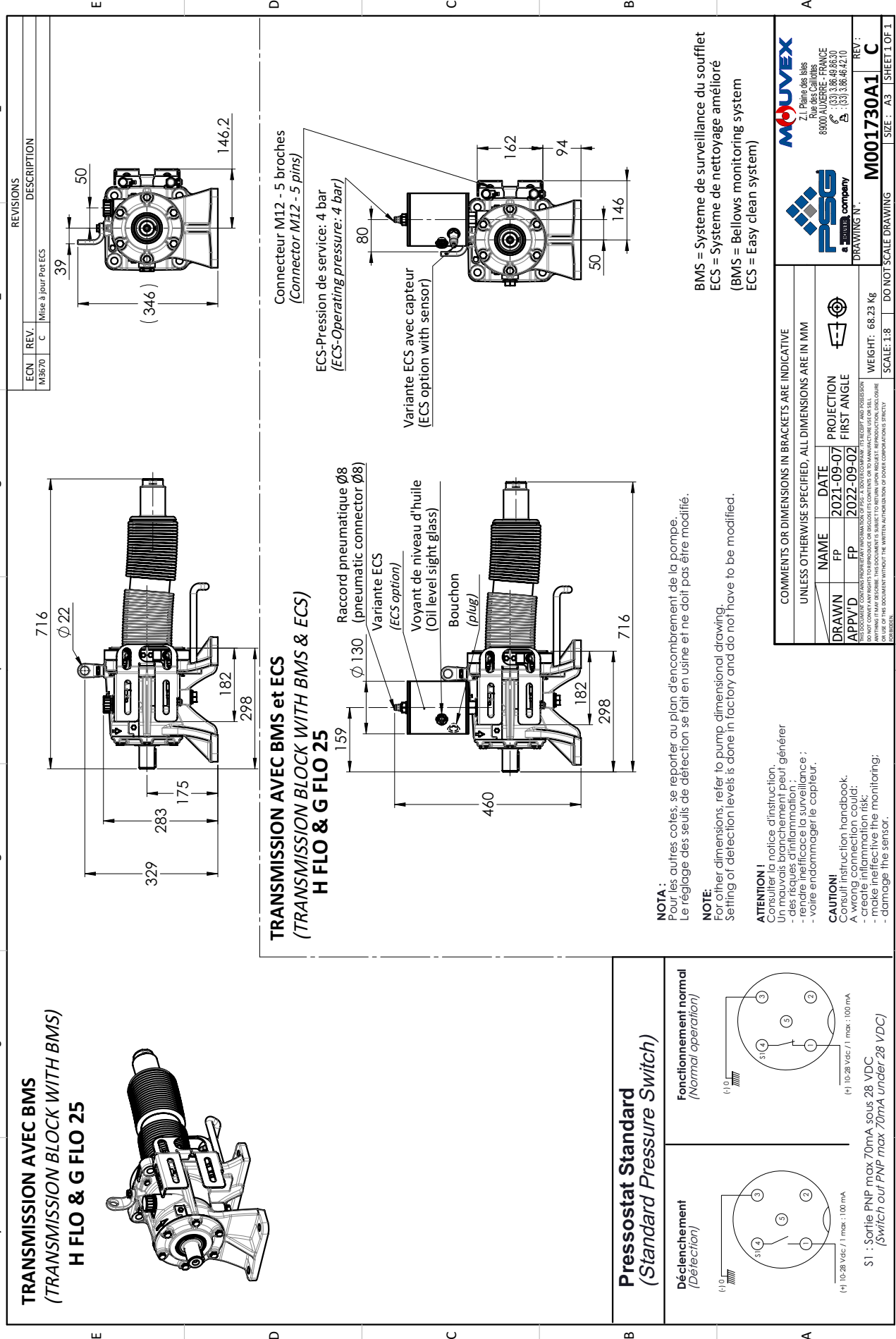


CAD generated and maintained drawing. All printed and electronic copies outside of PSG AUXERRE database are "Uncontrolled" and shall be used for reference only.

## 12. DIMENSIONI (seguito)

<p><b>TRANSMISSION AVEC BMS</b> (TRANSMISSION BLOCK WITH BMS) <b>H FLO &amp; G FLO 11 &amp; 15</b></p> 	<p><b>TRANSMISSION AVEC BMS et ECS</b> (TRANSMISSION BLOCK WITH BMS &amp; ECS) <b>H FLO &amp; G FLO 11 &amp; 15</b></p> 	<p><b>TRANSMISSION AVEC BMS et ECS</b> (TRANSMISSION BLOCK WITH BMS &amp; ECS) <b>H FLO &amp; G FLO 11 &amp; 15</b></p> 	<p><b>Connecteur M12 - 5 broches</b> (Connector M12 - 5 pins)</p> 	<p><b>ECS-Pression de service: 4 bar</b> (ECS-Operating pressure: 4 bar)</p> <p><b>Variante ECS avec capteur</b> (ECS option with sensor)</p> 	<p><b>Pressostat Standard</b> (Standard Pressure Switch)</p> <div style="display: flex; justify-content: space-around;"> <div style="text-align: center;"> <p><b>Déclenchement</b> (Detection)</p>  <p>(+) 10-28 Vdc / I max : 100 mA</p> </div> <div style="text-align: center;"> <p><b>Fonctionnement normal</b> (Normal operation)</p>  <p>(+) 10-28 Vdc / I max : 100 mA</p> </div> </div> <p>S1 : Sortie PNP max 70mA sous 28 VDC (Switch out PNP max 70mA under 28 VDC)</p>										
<p><b>NOTA :</b> Pour les autres cotés, se reporter au plan d'encombrement de la pompe. Le réglage des seuils de détection se fait en usine et ne doit pas être modifié.</p> <p><b>NOTE:</b> For other dimensions, refer to pump dimensional drawing. Setting of detection levels is done in factory and do not have to be modified.</p> <p><b>ATTENTION !</b> Consulter la notice d'instruction. Un mauvais branchement peut générer - des risques d'incendie et d'explosion ; - voire endommager le capteur.</p> <p><b>CAUTION!</b> Consult instruction handbook. A wrong connection could: - create inflammation risk; - make ineffective the monitoring; - damage the sensor.</p>		<p><b>COMMENTS OR DIMENSIONS IN BRACKETS ARE INDICATIVE</b> UNLESS OTHERWISE SPECIFIED, ALL DIMENSIONS ARE IN MM</p> <table border="1" style="width:100%; border-collapse: collapse;"> <tr> <td>NAME</td> <td>DATE</td> <td>PROJECTION</td> </tr> <tr> <td>FP</td> <td>2021-10-05</td> <td>FIRST ANGLE</td> </tr> <tr> <td>AW</td> <td>2022-09-02</td> <td></td> </tr> </table> <p>DRAWN APVP/D</p> <p>WEIGHT: 41.15 Kg</p> <p>SCALE: 1:8</p> <p>DO NOT SCALE DRAWING</p>		NAME	DATE	PROJECTION	FP	2021-10-05	FIRST ANGLE	AW	2022-09-02		<p><b>BMS = Systeme de surveillance du soufflet</b> <b>ECS = Systeme de nettoyage amélioré</b> <b>(BMS = Bellows monitoring system</b> <b>ECS = Easy clean system)</b></p>		<p><b>MOJUVEX</b> 7,1 Place des Isles Rue des Carrières 88000 AUXERRE - FRANCE ☎ : (33) 3 85 49 86 30 ☎ : (33) 3 85 46 42 10</p> <p><b>PSG</b> a company</p> <p>DRAWING N°: <b>M001966A1</b></p> <p>REV : <b>C</b></p> <p>SIZE : A3</p> <p>SHEET 1 OF 1</p>
NAME	DATE	PROJECTION													
FP	2021-10-05	FIRST ANGLE													
AW	2022-09-02														
1	2	3	4	5	6	7									

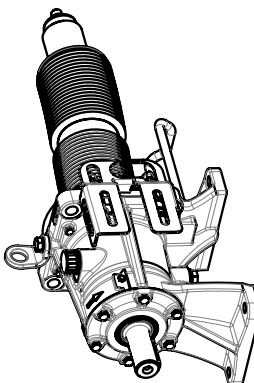
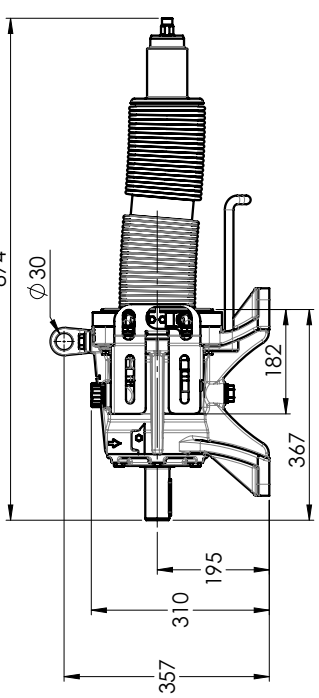
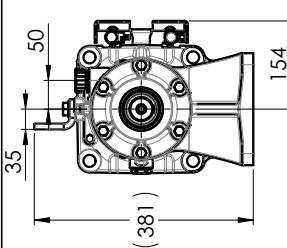
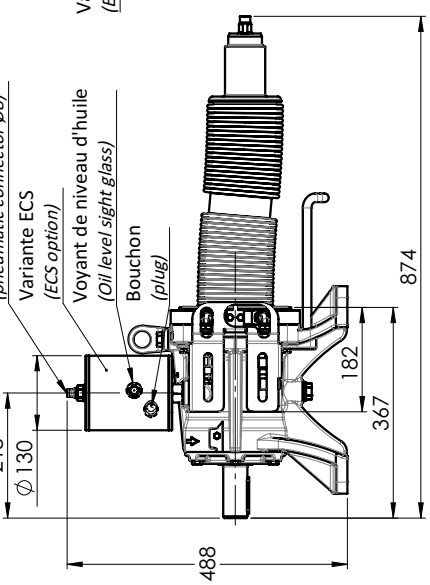
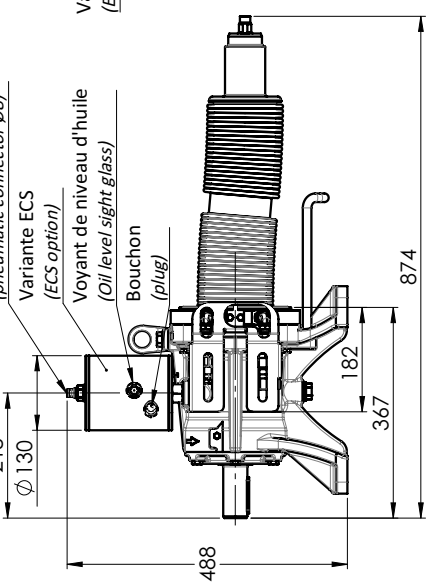
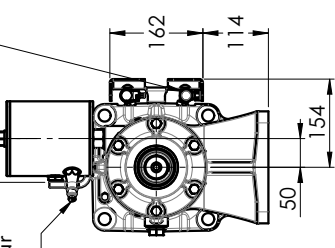
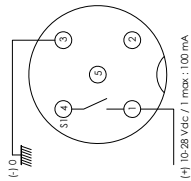
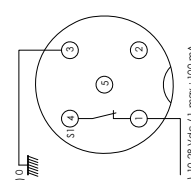
## 12. DIMENSIONI (seguito)





CAD generated and maintained drawing. All printed and electronic copies outside of PSG AUXERRE database are "Uncontrolled" and shall be used for reference only.

## 12. DIMENSIONI (seguito)

7	6	5	4	3	2	1	E													
<b>TRANSMISSION AVEC BMS</b> <i>(TRANSMISSION BLOCK WITH BMS)</i> <b>H FLO &amp; G FLO 40</b> 						<table border="1" style="width: 100%; border-collapse: collapse;"> <tr> <th style="width: 5%;">ECN</th> <th style="width: 5%;">REV.</th> <th style="width: 90%;">DESCRIPTION</th> </tr> <tr> <td>M0176</td> <td>D</td> <td>Mise à jour Pot ECS</td> </tr> </table>		ECN	REV.	DESCRIPTION	M0176	D	Mise à jour Pot ECS	E						
ECN	REV.	DESCRIPTION																		
M0176	D	Mise à jour Pot ECS																		
<b>TRANSMISSION AVEC BMS et ECS</b> <i>(TRANSMISSION BLOCK WITH BMS &amp; ECS)</i> <b>H FLO &amp; G FLO 40</b> 						<p>Connecteur M12 - 5 broches <i>(Connector M12 - 5 pins)</i></p> <p>ECS-Pression de service: 4 bar <i>(ECS-Operating pressure: 4 bar)</i></p> <p>Variante ECS avec capteur <i>(ECS option with sensor)</i></p>		D												
<b>Pressostat Standard</b> <i>(Standard Pressure Switch)</i>						<p><b>NOTA :</b> Pour les autres caïtes, se reporter au plan d'encombrement de la pompe. Le réglage des seuils de détection se fait en usine et ne doit pas être modifié.</p> <p><b>NOTE:</b> For other dimensions, refer to pump dimensional drawing. Setting of detection levels is done in factory and do not have to be modified.</p> <p><b>ATTENTION !</b> Consulter la notice d'instruction. Un mauvais branchement peut générer - des risques d'incendie ; - voire endommager le capteur.</p> <p><b>CAUTION!</b> Consult instruction handbook. A wrong connection could: - create inflammation risk; - make ineffective the monitoring; - damage the sensor.</p>		C												
<p>(+) 10-28 Vdc / I max : 100 mA</p> <p>S1 : Sortie PNP max 70mA sous 28 VDC <i>(Switch out PNP max 70mA under 28 VDC)</i></p>		<p>(+) 10-28 Vdc / I max : 100 mA</p> <p>(+) 10-28 Vdc / I max : 100 mA</p>		<p>COMMENTS OR DIMENSIONS IN BRACKETS ARE INDICATIVE UNLESS OTHERWISE SPECIFIED, ALL DIMENSIONS ARE IN MM</p> <table border="1" style="width: 100%; border-collapse: collapse;"> <tr> <th style="width: 15%;">NAME</th> <th style="width: 15%;">DATE</th> <th style="width: 15%;">PROJECTION</th> <th style="width: 15%;">FIRST ANGLE</th> </tr> <tr> <td>RVB</td> <td>2021-04-08</td> <td>1<sup>st</sup></td> <td>⊕</td> </tr> <tr> <td>APPV/D</td> <td>FP</td> <td>2022-09-02</td> <td>⊕</td> </tr> </table> <p>WEIGHT: 86.60 Kg SCALE: 1:8 DO NOT SCALE DRAWING</p>		NAME	DATE	PROJECTION	FIRST ANGLE	RVB	2021-04-08	1 <sup>st</sup>	⊕	APPV/D	FP	2022-09-02	⊕	<p>BMS = Systeme de surveillance du soufflet ECS = Systeme de nettoyage amélioré (BMS = Bellows monitoring system ECS = Easy clean system)</p>		B
NAME	DATE	PROJECTION	FIRST ANGLE																	
RVB	2021-04-08	1 <sup>st</sup>	⊕																	
APPV/D	FP	2022-09-02	⊕																	
<p>7.1 Place des billes Rue des Châtaignes 89000 AUXERRE - FRANCE ☎ : (33) 3 86 49 86 30 ☎ : (33) 3 86 46 42 10</p> <p><b>PSG</b> a <b>MOJUVEX</b> company</p> <p>DRAWING N°: <b>M002166A1</b> REV : <b>D</b></p> <p>SIZE : A3 SHEET 1 OF 1</p>		<p>1</p>		<p>2</p>		<p>3</p>		A												
<p>1</p>		<p>2</p>		<p>3</p>		<p>4</p>		1												

