

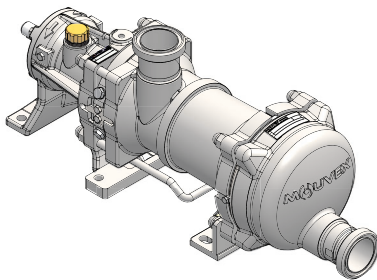


Traducción del manual original

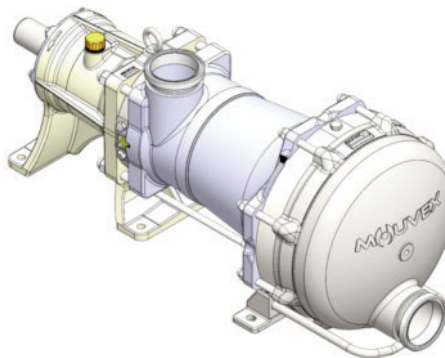
BOMBAS

H-FLO 6 - H-FLO 8 - H-FLO 11 - H-FLO 15
H-FLO 25 - H-FLO 40 - H-FLO 50 - H-FLO 65
Construcciones S & HP

H-FLO 6/8



H-FLO 11/15/25/40/50/65



INSTALACIÓN

UTILIZACIÓN

MANTENIMIENTO

DECLARACIÓN DE CONFORMIDAD CE :

La Declaración de Conformidad CE (versión en papel) se adjunta sistemáticamente al equipo cuando se envía.

GARANTÍA :

Las bombas Serie H-FLO están cubiertas por una garantía durante un período de 24 meses dentro de los límites mencionados en nuestras Condiciones Generales de Venta. En el caso de un uso diferente al previsto en el Manual de instrucciones, y sin acuerdo previo de MOUVEX, la garantía será cancelada.

PATENTES :

Para conocer las patentes relativas a este producto, dirigirse a : www.psgdover.com/patents



Z.I. La Plaine des Isles - F 89000 AUXERRE - FRANCE
Tel. : +33 (0)3.86.49.86.30 - Fax : +33 (0)3.86.49.87.17
contact.mouvex@psgdover.com - www.mouvex.com

Su distribuidor :

BOMBAS DE PISTÓN EXCENTRO PRINCIPIO MOVEX

CONSIGNAS DE SEGURIDAD, ALMACENAMIENTO, INSTALACIÓN Y MANTENIMIENTO MODELOS : H-FLO 6 - 8 - 11 - 15 - 25 - 40 - 50 - 65

CARACTERÍSTICAS TÉCNICAS

- Velocidad máxima de la bomba (rpm) :

FLO 6 FLO 8	FLO 11 FLO 15	FLO 25	FLO 40	FLO 50	FLO 65
1000	600	525	460	400	350

- Temperaturas de funcionamiento :

- ambiente-15°C → + 50°C
- producto bombeado, en continuo-15°C → +100°C
- producto de lavado/aclarado/esterilización... 0°C → +121°C
- fluido de calentamiento (camisa).....-15°C → +180°C

- Presión de aspiración máxima :

- En utilización normal, la presión de aspiración debe ser superior al NPSH requerido e inferior a **2 barg**.
- Durante el **CIP/SIP** de la bomba, la presión en la aspiración no debe exceder **3 barg** o **6 barg** si bomba con ACS.
- Con la bomba **parada**, la presión no debe exceder **6 barg**.

- Presión diferencial máxima admisible* :

- FLO 6/11/15/25/40/50 S10 bar
- FLO 8/65 S 7 bar
- FLO 65 HP10 bar

- Presión máxima camisa . . .5 barg

- Cilindrada (litros) :

FLO 6	FLO 8	FLO 11	FLO 15	FLO 25	FLO 40	FLO 50	FLO 65 S	FLO 65 HP
0,111	0,148	0,340	0,463	0,882	1,646	2,315	3,378	2,601

* Cuando la bomba funciona con una presión relativa negativa en la aspiración, el cálculo de la presión máxima admitida por la bomba se realizará con un valor de la presión en la aspiración igual a cero.

Definición de los símbolos de seguridad



Este es un SÍMBOLO DE ALERTA DE SEGURIDAD.

Cuando vea este símbolo en el producto, o en el manual, remítase a una de las siguientes notas y esté atento al riesgo de lesiones personales, muerte o importantes daños materiales.



Advierte de los riesgos que CAUSARÁN graves lesiones personales, muerte o importantes daños materiales.



Advierte de los riesgos que CAUSAN graves lesiones personales, muerte o importantes daños materiales.



Advierte de los riesgos que PUEDEN causar lesiones personales o daños materiales.

NOTA

Indica instrucciones especiales, muy importantes y que se deben seguir.

UNIDADES DE PRESIÓN UTILIZADAS

Unidad sin sufijo :

Presión diferencial, por ejemplo, diferencia de presión entre la aspiración e impulsión del equipo.

Unidad seguido del sufijo "a" :

Presión absoluta.

Unidad seguido del sufijo "g" :

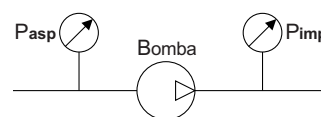
Presión relativa, expresada en función de la presión atmosférica (~101325 Pa, considerado en este manual, como igual a 1 bar).

Ejemplo :

Pasp = -0,2 barg = 0,8 bara

Pimp = 8,8 barg = 9,8 bara

$\Delta P = Pimp - Pasp = 9 \text{ bar}$

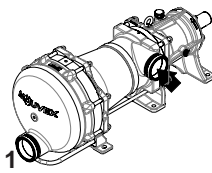
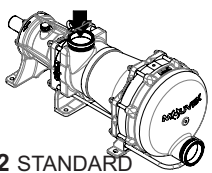
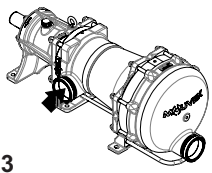

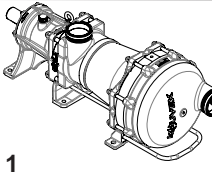
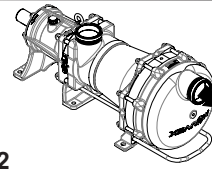
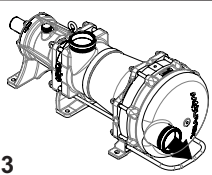
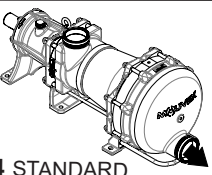


SUMARIO

Página

1. INSTALACIÓN	3
1.1 Diseño de la instalación	3
1.2 Orientación de los orificios de la bomba	4
1.3 Sentido de rotación	4
1.4 Protección de la instalación y de la bomba	5
1.5 Medios de elevación	5
1.6 Puesta en grupo	5
2. UTILIZACIÓN	8
2.1 Nivel sonoro	8
2.2 Puesta en servicio	8
2.3 Funcionamiento en seco	8
2.4 El paro de la bomba	8
2.5 Reciclaje	8
3. LIMPIEZA IN SITU (CIP) & ESTERILIZACION IN SITU (SIP)	9
3.1 Generalidades	9
3.2 Instalación de CIP recomendado	9
3.3 Montaje en serie	9
3.4 Montaje en paralelo	10
3.5 Ciclos sucesivos	11
3.6 Esterilización In Situ (SIP)	11
4. MANTENIMIENTO	11
4.1 Pares de apriete (N.m)	11
5. APERTURA DE LA BOMBA	12
5.1 Montaje / desmontaje FLO 6 - FLO 8	13
5.2 Montaje / desmontaje FLO 11 a FLO 65	13
5.3 Verificación cilindro y pistón	14
6. REMONTAJE DEL CONJUNTO PISTÓN/CILINDRO	15
6.1 FLO 6 - FLO 8	15
6.2 FLO 11 a FLO 65	16
7. SUSTITUCIÓN DE LOS RETENES LABIALES	17
8. CAMBIO DE ORIENTACIÓN DE LOS ORIFICIOS	18
8.1 Orificio de impulsión	18
8.2 Orificio de aspiración	18
9. VACIADO DE LA CAJA DE RODAMIENTOS	19
10. ALMACENAMIENTO	20
10.1 Poco tiempo (≤ 1 mes)	20
10.2 Largo tiempo (> 1 mes)	20
10.3 Puesta nuevamente en marcha	20
11. REPARACIÓN	21
12. DIMENSIONES	23

1. INSTALACIÓN

	POSICIONES POSIBLES			
ASPIRACIÓN	 1	 2 STANDARD	 3	 4
IMPULSIÓN	 1	 2	 3	 4 STANDARD

Para una bomba en aspiración (nivel de líquido por debajo del nivel de la bomba), utilizar preferiblemente la posición 3 del orificio de aspiración para limitar la formación de bolsas de aire.

Para evitar la retención de producto en la bomba, colocar el orificio de descarga en la posición 4.




1.1 Diseño de la instalación

1.1.1 Bomba

Para obtener de una bomba MOUVEX los servicios que se tiene el derecho de esperar de las mismas, tanto desde el punto de vista de las prestaciones como de la duración de vida, es indispensable que el tipo de bomba, su velocidad de rotación y los metales que componen su construcción hayan sido conveniente determinados, en función del producto bombeado y de las condiciones de instalación y de funcionamiento.

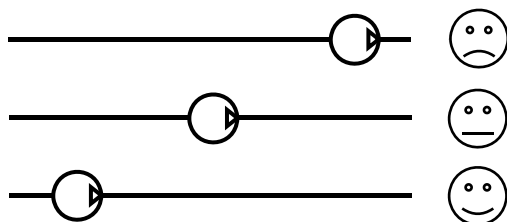
Nuestros Servicios Técnicos se encuentran en todo momento a su disposición para brindarles las informaciones necesarias.

1.1.2 Tubería

No recomendado	
Evitar si es posible	
Recomendado	

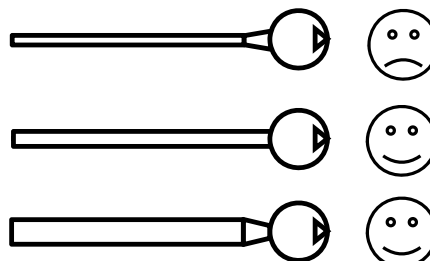
Longitud de la tubería de aspiración

Debe ser lo más reducido posible.



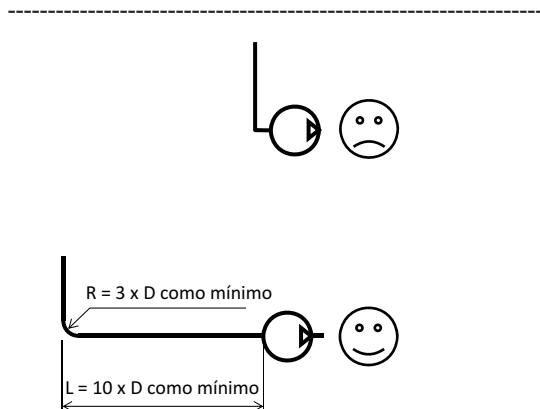
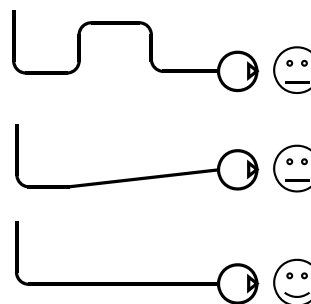
Diámetro de la tubería de aspiración

El diámetro debe ser, al menos, igual al de los orificios de conexión de la bomba. Incluso superior, si lo requieren las condiciones de bombeo.



Configuración de la tubería de aspiración

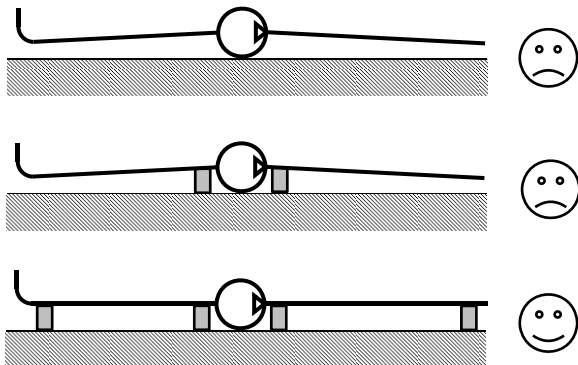
Verificar la estanqueidad para detectar cualquier entrada de aire accidental.



1. INSTALACION (continuación)

Alineamiento y soporte de la tubería

La bomba no debe soportar la tubería, ni sufrir tensiones provenientes del peso de las tuberías o su dilatación. Para esta última, prever liras de dilatación.

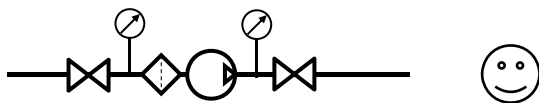


Equipamiento de la tubería

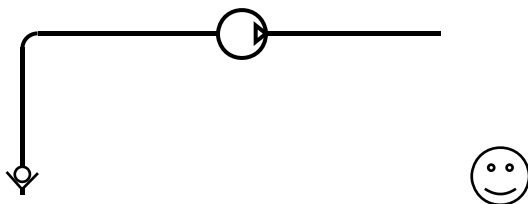
- Instalar las válvulas cerca de la bomba para evitar un drenaje total de la tubería durante las operaciones de mantenimiento. Preferentemente, seleccione válvulas de mariposa o de bola, de paso total.

Para los ajustes y controles, se recomienda efectuar mediciones de presión en aspiración e impulsión.

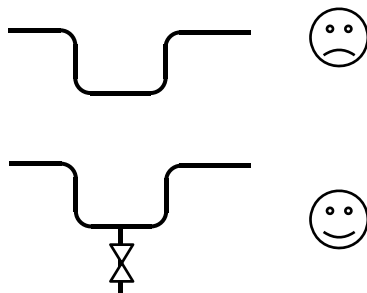
Asegurarse de que las tuberías, depósitos y demás equipos estén perfectamente limpios antes del montaje.



- Las bombas MOUVEX son autocebantes. Sin embargo, si se debe evitar el drenaje de la tubería o si la altura de aspiración es importante, se puede añadir una válvula de pie.



- Si el líquido bombeado presenta un riesgo de solidificación en los tubos o de dilatación, se deben evitar los puntos bajos de la tubería o equiparlos con válvulas de drenaje.



- En caso de utilizar un circuito de calentamiento, éste debe estar pensado para que la dilatación del producto contenido en la bomba pueda evacuarse en las tuberías. Por ello, es necesario que el producto de las tuberías se caliente antes que el producto contenido en la bomba. Asimismo, hay que cuidar de que el producto que se calienta no se encuentre aprisionado entre válvulas cerradas.

La bomba Serie H-FLO es una bomba volumétrica autocebante. Debido a ello, la bomba no debe funcionar en una instalación que tenga una válvula cerrada. Esto es válido tanto para la tubería de aspiración como con la de impulsión.

En el caso de una instalación con mangueras flexibles, es imperativo soportarlas o sujetarlas para evitar el batido de las mismas al presurizar la instalación o para limitar el alcance en caso de rotura de una manguera.



ADVERTENCIA : EL LÁTIGO GENERADO POR UNA MANGUERA PUEDE CAUSAR LESIONES PERSONALES O DAÑOS MATERIALES.

1.2 Orientación de los orificios de la bomba

El orificio de aspiración y el orificio de descarga pueden estar orientados en diferentes posiciones.

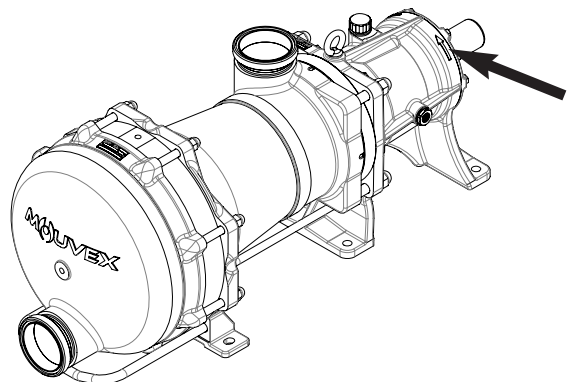
Si al instalar se deben modificar las posiciones de los orificios de la instalación, remitirse al párrafo correspondiente.

AVISO

Las bombas de la Serie H-FLO son drenables sea cual sea la posición del orificio de aspiración, pero para conservar, la drenabilidad el orificio de impulsión debe estar en la posición inferior (pos. 4).

1.3 Sentido de rotación

La bomba está prevista para girar en sentido horario para un observador frente al eje. Una flecha situada en el bloque de transmisión indica el sentido de rotación correcto.



Verificación del sentido de rotación correcto :



Hacer girar la bomba al revés, no daña la bomba.



1. INSTALACION (continuación)



1.4 Protección de la instalación y de la bomba

- Antes de toda puesta en funcionamiento y parada completa de la bomba, verificar que las válvulas estén abiertas.
- Durante los periodos de parada, con la bomba llena de producto, hay que dejar uno de los circuitos de aspiración o de descarga abierto para permitir la dilatación o la contracción del producto bombeado por calentamiento o enfriamiento del mismo. No respetar esta consigna puede dañar el fuelle y llevar a una rotura prematura.
- El cojinete debe permanecer ventilado, por lo tanto, hay que utilizar el respiradero montado en el rodamiento. No poner nunca tapón.
- El tiempo de parada puede ocasionar un enfriamiento del producto en la bomba y, consecuentemente, un aumento de la viscosidad. Si éste es el caso, se aconseja volver a arrancar la bomba con una velocidad adaptada a esta nueva viscosidad (rampa de arranque). Tan pronto como el producto llega a la bomba con la temperatura de diseño de la instalación, la bomba puede funcionar a la velocidad diseñada para esta aplicación.
- Protección contra las sobrepresiones :

La bomba debe estar protegida contra las sobrepresiones. Se puede entregar con un presostato que asegure esta función. Si la protección estará asegurada mediante una válvula de regulación, conviene asegurar que esta instalación no genere sobrepresiones a nivel del fuelle (especialmente en el caso de golpes de ariete). Un funcionamiento de este tipo dañaría el fuelle y por tanto reduciría su vida útil.

 ADVERTENCIA	<p>UN AJUSTE INCORRECTO DE LA VÁLVULA DE ALIVIO DE PRESIÓN PUEDE CAUSAR UN FALLO DEL COMPONENTE DE LA BOMBA, LESIONES PERSONALES Y DAÑOS MATERIALES.</p>
	
<p>Una presión peligrosa puede causar lesiones personales o daños materiales.</p>	

 ADVERTENCIA	<p>SI NO SE INSTALAN VÁLVULA(S) DE DESCARGA DE DIMENSIONES CORRECTAS SE PUEDEN PRODUCIR DAÑOS MATERIALES, HERIDAS O LA MUERTE.</p>
	
<p>Una presión peligrosa puede causar lesiones personales o daños materiales.</p>	

 ADVERTENCIA	<p>LAS BOMBAS QUE FUNCIONAN CON UNA VÁLVULA CERRADA PUEDEN CAUSAR UN FALLO DEL SISTEMA, LESIONES PERSONALES Y DAÑOS MATERIALES.</p>
	
<p>Una presión peligrosa puede causar lesiones personales o daños materiales.</p>	

- Protección contra los cuerpos extraños :
Proteger, también, la bomba y la instalación contra todo riesgo de deterioro por el paso de cuerpos extraños, instalando un pre-filtro a la aspiración de la bomba.

En caso del eventual colmatado del prefiltro, es aconsejable la utilización de un vacuostato que informe al usuario de dicho colmatado. El funcionamiento prolongado en cavitación puede dañar la bomba.

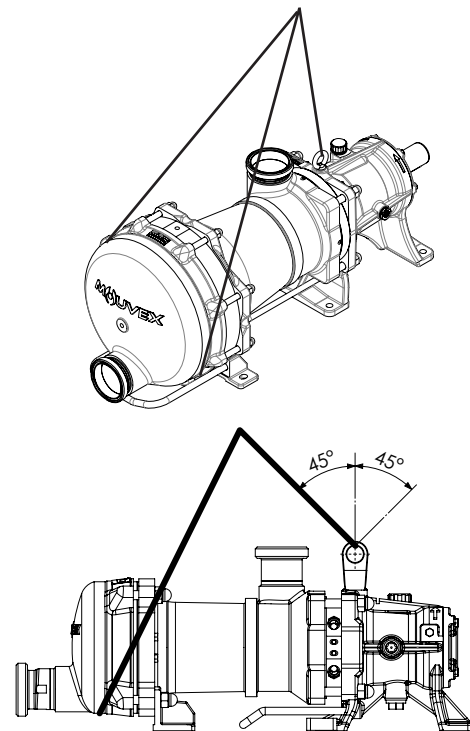
Las dimensiones (mm) de las partículas más grandes admisibles en la bomba son :

	FLO 6 FLO 8	FLO 11 FLO 15	FLO 25	FLO 40	FLO 50 FLO 65
Partículas blandas	8	12	14	17	20
Partículas duras	2	2	2	2	2

- Control del fuelle :
Bomba con BMS (dispositivo de control del fuelle) : ver Manual de instrucciones NT 1011-S00 DISPOSITIVO CONTROL FUELLE C SL FLO.

1.5 Medios de elevación

Passar una braga por la argolla de elevación de la transmisión y otra por debajo del cilindro de la bomba.




1.6 Puesta en grupo

Las siguientes instrucciones se entienden para bombas suministradas con el extremo del eje desnudo o para grupos motobombas MOVEX (cuando no haya un manual de instrucciones específico para éstos).

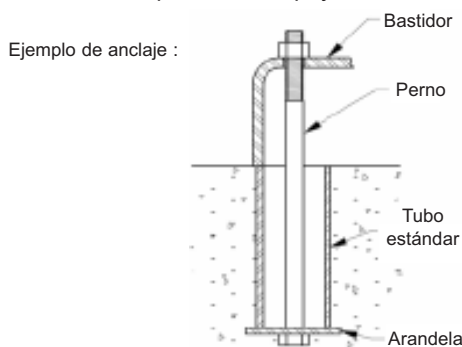
1. INSTALACION (continuación)

1.6.1 INSTALACIÓN DE LOS GRUPOS

 ADVERTENCIA	ATENCIÓN AL PESO DE LAS PIEZAS CUANDO SE RETIRAN.
	
El peso de las piezas puede ser peligroso y provocar lesiones corporales o daños materiales.	
 ADVERTENCIA	DESCONECTAR LA ALIMENTACION ELECTRICA ANTES DE CUALQUIER INTERVENCION DE MANTENIMIENTO.
	
Tensión peligrosa. Puede causar sacudidas eléctricas, quemaduras o la muerte.	

FLO 25 - 40 - 50 - 65 :

El asiento de un grupo es fundamental para su buen funcionamiento y su duración. La base que alojará el grupo debe ser plana, con nivel y suficientemente resistente para absorber sin deformaciones las tensiones debidas al grupo motobomba (si se trata de un bloque de hormigón, éste deberá ser conforme con la norma BAEL 91). El grupo debe estar sellado en 6 puntos con ayuda de bridas de anclaje o de pernos, se deberá calzar cuidadosamente para impedir cualquier deformación del bastidor al apretar los pernos. Una deformación del bastidor ejercería tensiones perjudiciales para la bomba y el órgano de arrastre y desalinearía el acoplamiento, provocando vibraciones, ruido y desgaste prematuro. Hay que tener cuidado de que de la bancada esté bien separado del suelo, fuera de las pletinas de apoyo.







FLO 6 - 8 - 11 - 15 - 25 - 40 - 50 - 65 :

Si se debiera utilizar el grupo en entornos de tipo alimentario, se recomienda prever pletinas de apoyo que permitan levantar el grupo para facilitar la limpieza. Se recomienda dejar un espacio libre de unos 50 cm a ambos lados del grupo motobomba (dimensiones totales), para que se pueda acceder a las tuercas de fijación de la bomba, del reductor y del motor si fuera necesario. En todos los casos, se deberá elegir el espacio libre alrededor del grupo motobomba de manera que se respeten las distancias requeridas para el desmontaje de la bomba (si es necesario, utilizar los valores indicados en el plano de dimensiones).

Para la protección de las personas y del material, el bastidor posee un punto de conexión a tierra que es conveniente utilizar.

1.6.2 ALINEACIÓN DE LOS EJES MOTOR/ BOMBA O REDUCTOR/BOMBA

 ADVERTENCIA	EN CASO DE FUNCIONAMIENTO SIN PROTECCIÓN DE EJE, EL RIESGO DE SUFRIR GRAVES HERIDAS EN PERSONAS, DAÑOS IMPORTANTES EN BIENES E INCLUSO DE PRODUCIRSE MUERTES ES CONSIDERABLE.
	
No utilice cuando la protección no esté instalada.	

 ADVERTENCIA	DESCONECTAR LA ALIMENTACION ELECTRICA ANTES DE CUALQUIER INTERVENCION DE MANTENIMIENTO.
	
Tensión peligrosa. Puede causar sacudidas eléctricas, quemaduras o la muerte.	

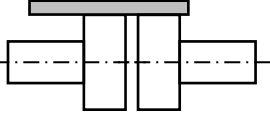
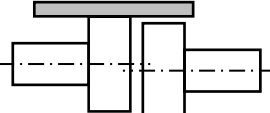
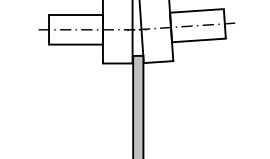
NO ARRANCAR NUNCA UN GRUPO QUE TENGA UNA ALINEACIÓN INCORRECTA DEL ACOPLAMIENTO. ESTO CONDICIONA NUESTRA GARANTÍA.

RECORDATORIO :

Hay que pensar que el acoplamiento compensará una desalineación.

Para controlar la alineación del acoplamiento y del eje, utilizar una cinta métrica flexible perfectamente rectilínea para la separación de los ejes y galgas de grosor para la desalineación angular (ver el manual de instrucciones del acoplamiento para conocer los valores autorizados).

Las 3 figuras siguientes detallan la operación y recuerdan los defectos posibles :

Efectuar la verificación en 4 puntos: abajo, arriba, a la izquierda y a la derecha	
	Correcto
	Falta de paralelismo
	Defecto angular

1. INSTALACION (continuación)



Es importante controlar la alineación en cada fase de la instalación para asegurarse de que ninguna de ellas genera tensiones en el grupo o en la bomba :

- después de la fijación en la cimentación.
- después de fijar las tuberías.
- después de que la bomba haya funcionado a la temperatura normal de utilización.

En caso de bombas suministradas montadas en grupo, los ejes del motor y la bomba ya han sido alineados perfectamente en la fábrica antes de ser enviados, pero se deben controlar sistemáticamente al recibirlos en la planta y, si es necesario, se deben realinear.

Para ello, no modificar el calaje de los distintos elementos, sino controlar la planitud de la superficie de apoyo y actuar en el pie regulable para liberar el bastidor de las tensiones en él ejercidas.

1.6.3 MOTORES ELÉCTRICOS

 ADVERTENCIA	DESCONECTAR LA ALIMENTACION ELECTRICA ANTES DE CUALQUIER INTERVENCION DE MANTENIMIENTO.
	
Tensión peligrosa. Puede causar sacudidas eléctricas, quemaduras o la muerte.	



Verificar la concordancia entre las indicaciones de la placa del motor y la tensión de alimentación.

Seguir el esquema de montaje de los cables, prever cables aptos para la potencia y cuidar los contactos, que se deberán apretar con energía.

Los motores deberán estar protegidos con disyuntores y fusibles adecuados.

Conectar las puestas a tierra reglamentarias.



1.6.4 MOTORES TÉRMICOS



 ATENCIÓN	LAS SUPERFICIES PUEDEN ESTAR A UNA TEMPERATURA QUE PUEDE PROVOCAR LESIONES O DAÑOS GRAVES.
	
Una temperatura excesiva puede provocar heridas o daños materiales.	



No olvidarse de que estos motores no son reversibles y que por lo tanto es imprescindible controlar cuidadosamente las cotas de aspiración y descarga de la bomba antes de conectar el grupo a las tuberías.

La utilización de motores térmicos se conoce perfectamente ; sin embargo, recomendamos vivamente leer con atención sus instrucciones.

1.6.5 CONTROL DEL SENTIDO DE ROTACIÓN

 ADVERTENCIA	DEBE HABER UNA PROTECCIÓN DE EJE MOTOR ENTRE LA TOMA DE FUERZA Y LA BOMBA PARA EVITAR LESIONES PERSONALES, DAÑOS MATERIALES O LA MUERTE.
	
No utilice cuando la protección no esté instalada.	

 ADVERTENCIA	PARA EVITAR DAÑOS CORPORALES O MATERIALES, ES OBLIGATORIO QUE LA PRESIÓN HIDRÁULICA HAYA QUEDADO COMPLETAMENTE DESCARGADA ANTES DE EFECTUAR UNA OPERACIÓN DE MANTENIMIENTO.
	
Una presión peligrosa puede causar lesiones personales o daños materiales.	

 ADVERTENCIA	EN CASO DE FUNCIONAMIENTO SIN PROTECCIÓN DE EJE, EL RIESGO DE SUFRIR GRAVES HERIDAS EN PERSONAS, DAÑOS IMPORTANTES EN BIENES E INCLUSO DE PRODUCIRSE MUERTES ES CONSIDERABLE
	
No utilice cuando la protección no esté instalada.	

Este control se debe efectuar con la bomba sin líquido bombeado y con el circuito de aspiración y descarga al aire libre, con el fin de evitar que se pueda generar una presión inesperada (por ejemplo en la aspiración). De este modo, no será dañino ni para la bomba ni para la instalación.

Ponerlo en marcha vacío para controlar la correcta ejecución de las conexiones y verificar que el sentido de rotación corresponde al sentido de aspiración y descarga de la instalación. Para invertir el sentido de rotación, seguir las instrucciones siguientes :

Motor Trifásico : invertir 2 cables cualesquiera de llegada de corriente.

Motor Bifásico : invertir los dos cables de una misma fase.

Motor Monofásico : seguir las indicaciones del manual adjunto al motor.

2. UTILIZACIÓN

2.1 Nivel sonoro

El nivel sonoro de una bomba está muy influenciado por las condiciones de utilización. La cavitación y el bombeo de productos cargados de gas elevan, generalmente el nivel sonoro.

En las condiciones de bombeo siguientes :

- sin cavitación
- presión de descarga :
 - FLO 6/11/15/25/40/50 S6 bar
 - FLO 8/65 S7 bar
 - FLO 65 HP10 bar
- velocidad de rotación :
 - FLO 6/8 S1000 rpm
 - FLO 11/15 S600 rpm
 - FLO 25 S525 rpm
 - FLO 40 S460 rpm
 - FLO 50 S400 rpm
 - FLO 65 S350 rpm
 - FLO 65 HP350 rpm
- producto con viscosidad de 10 cSt



El nivel sonoro alcanzado para una bomba H-FLO en buen estado de marcha sin el accionamiento es inferior a 85 dB(A) medido a 1 m de la superficie de la máquina y a una altura de 1,6 metros por encima del suelo.

2.2 Puesta en servicio

Verificar que las válvulas del circuito estén abiertas antes de arrancar la bomba.

Para evitar cualquier riesgo de contaminación del producto a bombear, limpiar toda la instalación, antes de la puesta en marcha, para eliminar todas las impurezas retenidas en las tuberías, cubas...

En el caso de tener que bombear agua, ya sea durante la fase de proceso o durante la limpieza, es imprescindible, previamente, consultar con MOUVEX.

	ATENCIÓN	LAS SUPERFICIES PUEDEN ESTAR A UNA TEMPERATURA QUE PUEDE PROVOCAR LESIONES O DAÑOS GRAVES.
		
Una temperatura excesiva puede provocar heridas o daños materiales.		

2.3 Funcionamiento en seco

La bomba Serie H-FLO es autocebante y es capaz de vaciar las tuberías. Para ello, puede funcionar en seco durante un tiempo máximo de 6 minutos.

2.4 El paro de la bomba

Con objeto de no dañar la bomba, esperar a que la bomba esté completamente parada antes de cerrar las válvulas.



2.5 Reciclaje

El reciclaje de la bomba deberá ser efectuado conforme a la normativa en vigor.

Durante esta operación, deberá ser observada una atención particular al vaciado de la bomba (producto bombeado) y de su transmisión (lubricante).

3. LIMPIEZA IN SITU (CIP) & ESTERILIZACION IN SITU (SIP)

3.1 Generalidades

 <p>ATENCIÓN</p>	<p>LAS SUPERFICIES PUEDEN ESTAR A UNA TEMPERATURA QUE PUEDE PROVOCAR LESIONES O DAÑOS GRAVES.</p>
	
<p>Una temperatura excesiva puede provocar heridas o daños materiales.</p>	

La Limpieza 'in situ' (CIP) de una instalación se realiza haciendo circular diversas soluciones de limpieza a través de los equipos.


Un sistema automatizado de CIP permite :

- La preparación de las concentraciones adecuadas para las diferentes soluciones de limpieza.
- El calentamiento de algunas soluciones de limpieza a la temperatura adecuada.
- La circulación de las diferentes soluciones a través de los equipos para limpiar.
- El aclarado y secado de los equipos.

Para la mayor parte, los sistemas automatizados de CIP son parte integrante de los equipos de proceso.

Antes de iniciar el CIP, y si el proceso no ha sido seguido de un aclarado con agua, nos aseguraremos de que quede el mínimo de producto residual tanto en las tuberías como en la bomba. Las bombas H-FLO, gracias a sus excelentes poderes de aspiración y compresión, permiten reducir las cantidades de productos residuales. Ello minimiza la pérdida de producto, facilita la limpieza, reduce los costes medioambientales y reduce las duraciones de los ciclos.

El arranque del CIP deberá realizarse seguido a la finalización del proceso, para evitar cualquier colmatado o secado intempestivo.

	<p>EN NINGUN CASO LAS BOMBAS DE LA H-FLO NO DEBEN SER UTILIZADAS COMO BOMBAS DE CIP.</p>
---	---

No respetar este consejo, conlleva a un deterioro prematuro del conjunto cilindro/pistón.

3.2 Instalación de CIP recomendado

En todos los casos, la presión a la entrada de la bomba durante su limpieza **no debe exceder 3 barg o 6 barg si bomba con ECS**. Ver Manual de instrucciones NT 1011-W00 SISTEMA ECS PARA SLS4 SLS8 SERIE FLO.

El caudal de paso que asegura la limpieza óptima es de :

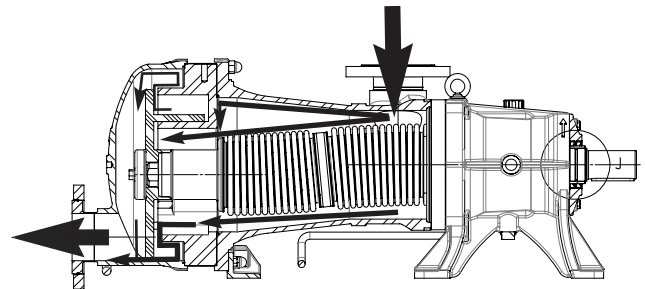
- FLO 6/8 **10 - 21 m³/h**
- FLO 11/15 **17 - 34 m³/h**
- FLO 25/40 **27 - 54 m³/h**
- FLO 50/65 **42 - 85 m³/h**

Este caudal corresponde a limpiezas difíciles (productos pegajosos y viscosos). Se puede reducir para limpiezas más fáciles.

3.3 Montaje en serie

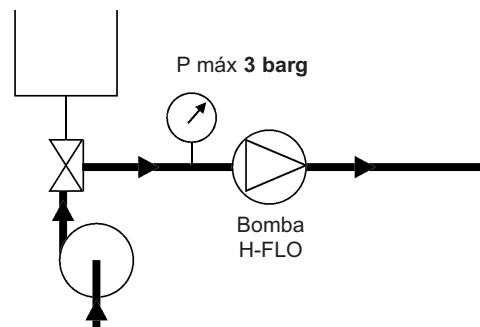
En todos los casos, **es el montaje preferido**. Asegura a la bomba la mejor limpieza y utiliza la especificidad del diseño H-FLO, la posibilidad de despegar el pistón del cilindro con el producto de limpieza.

En efecto, como la presión a la entrada de la bomba es superior a la presión en salida, el pistón se despegará del cilindro y permite el paso integral del líquido de limpieza a través de la bomba H-FLO.



- Para los ciclos de CIP se utilizará una bomba centrífuga colocada antes de la bomba H-FLO.

La bomba centrífuga debe, imprescindiblemente, ser instalada en serie con la bomba H-FLO.

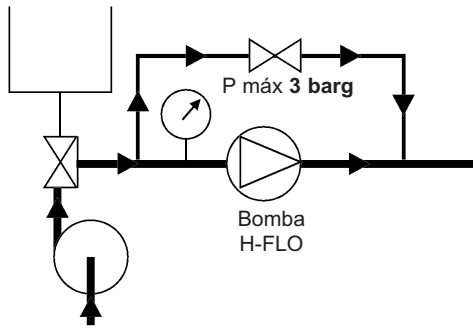


Es preferible no hacer girar la bomba H-FLO durante el CIP, pero se acepta una velocidad (< 100 rpm) o funcionamiento /parada alternada.

- En ciertos casos, el caudal de limpieza necesario para la instalación es superior al caudal recomendado para limpiar la bomba. En este caso, es indispensable utilizar un by pass.

La válvula de by pass se ajustará para repartir el caudal entre el circuito que atraviesa la bomba H-FLO y el circuito by pass.

3. LIMPIEZA IN SITU (CIP) & ESTERILIZACION IN SITU (SIP) (continuacion)

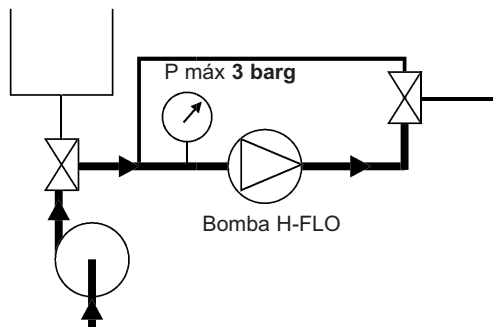


Es preferible no hacer funcionar la bomba H-FLO durante el CIP, pero se acepta una velocidad baja (< 100 rpm) o funcionamiento /parada alternada.

- En ciertos casos, la presión de limpieza necesaria para la instalación es superior a 3 barg. En este caso, es necesario utilizar un by pass y la limpieza se debe hacer en 2 fases.

Limpieza de la bomba :

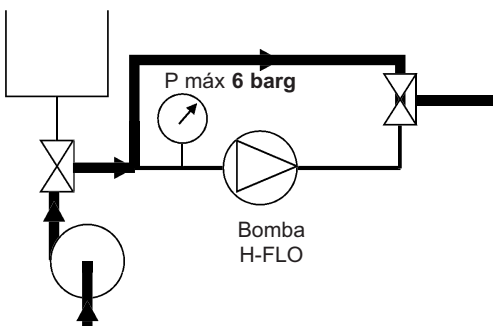
El caudal de limpieza se limitará durante la limpieza de la bomba para asegurar una presión máxima de 3 barg a su entrada.



Es preferible no hacer funcionar la bomba H-FLO durante el CIP, pero se acepta una velocidad baja (< 100 rpm) o funcionamiento /parada alternada.

Limpieza de la instalación :

Durante esta operación, el sistema de válvulas utilizado deberá asegurar que ningún caudal atraviese la bomba. Ello es para que la bomba H-FLO no gire. En estas condiciones, con la bomba completamente parada, la presión del circuito de limpieza puede llegar hasta 6 barg.

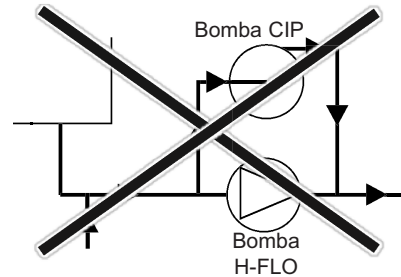


La bomba no debe funcionar durante esta operación.

3.4 Montaje en paralelo

Para las aplicaciones en que la limpieza es fácil y la presión diferencial de la bomba H-FLO es inferior a 2 bar durante esta operación, se autoriza el montaje en paralelo. Es de hacer notar que durante esta limpieza, la bomba H-FLO será activa con un producto generalmente poco lubricante. Esto participará en el desgaste de la bomba.

La bomba centrífuga de CIP no debe estar nunca instalada en paralelo a la bomba H-FLO sin precauciones particulares.



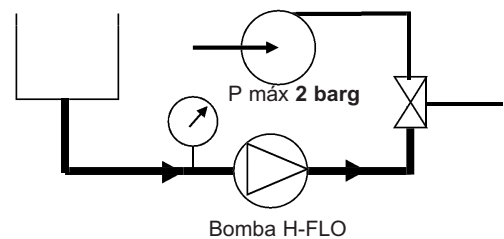
En efecto, en este caso, la presión a la entrada de la bomba H-FLO es inferior a la presión en salida y el pistón permanece pegado sobre el cilindro. Entonces la bomba H-FLO ya no es pasante. Por lo tanto, ya no se asegura su correcta limpieza y el conjunto cilindro/pistón se desgastará prematuramente.

Montaje autorizado :

Como se ha dicho anteriormente, cuando las aplicaciones o la limpieza es fácil, el montaje en paralelo se autoriza cuando la disposición de las válvulas se hace de forma que la presión de limpieza del circuito no entre en comunicación con la bomba H-FLO.

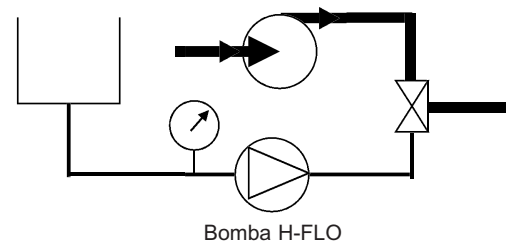
En este caso, la bomba H-FLO se limpia por sí misma.

Limpieza de la bomba :



Se aconseja limitar la velocidad de rotación de la bomba H-FLO.

Limpieza de la instalación :



La bomba H-FLO está parada durante la limpieza de la instalación.

3. LIMPIEZA IN SITU (CIP) & ESTERILIZACION IN SITU (SIP) (continuación)

3.5 Ciclos sucesivos

De forma general, las CIP más eficaces comprenden 5 etapas :

1. Prelavado con agua limpia

Agua a temperatura ambiente.

Ciclo de 10 a 15 minutos. Este prelavado permite la evacuación de los residuos restantes.

2. Lavado con un detergente alcalino

Normalmente con sosa al 2,5%, a una temperatura de 80°C. Ciclo de 20 a 30 minutos. Este lavado sirve, básicamente, para la disolución y evacuación de grasas y proteínas.

3. Aclarado con agua limpia

Agua a temperatura ambiente. Ciclo de 10 minutos. Este aclarado tiene como objeto evitar la mezcla de las 2 soluciones de limpieza.

4. Lavado con una solución ácida

Normalmente con ácido nítrico al 2,5%, a temperatura ambiente. Ciclo de 10 a 15 minutos. Este lavado permite la disolución y evacuación de las proteínas y sales minerales.

5. Aclarado con agua limpia

Agua a temperatura ambiente. Varios ciclos de 1 a 2 minutos. Estos aclarados permiten la evacuación de cualquier resto de la solución ácida.

En todas las fases del CIP, las velocidades medias de los líquidos de limpieza en las tuberías han de estar comprendidas en una gama de 1,5 a 3,0 m/s.

3.6 Esterilización In Situ (SIP)



Las bombas H-FLO están perfectamente adaptadas para todos los procesos que precisen un SIP (Esterilización In Situ) : bomba parada / máximo 30 min por ciclo / 1 o 2 ciclos al día.



4. MANTENIMIENTO



4.1 Pares de apriete (N.m)



Pieza	Descripción	FLO 6 FLO 8	FLO 11 FLO 15	FLO 25	FLO 40 FLO 50	FLO 65
39149	Tornillo	5	13	13	10	13
39304A	Tornillo	6,4	15,5	30	27	30
39304	Tornillo	4,3	30	30	30	60
39106	Tuerca	35	40	40	84	90



5. APERTURA DE LA BOMBA



 ADVERTENCIA	
	TOMAR LAS MEDIDAS NECESARIAS PARA HACER IMPOSIBLE LA PUESTA EN MARCHA DE LA BOMBA, INCLUSO ACCIDENTAL DURANTE SU INTERVENCION.
Cualquier arranque imprevisto puede provocar lesiones graves o daños materiales importantes.	



 ADVERTENCIA	
	DESCONECTAR LOS COMPONENTES BAJO PRESIÓN O CON FLUIDO MIENTRAS QUE LA BOMBA ESTÁ EN FUNCIONAMIENTO PUEDE CAUSAR GRAVES LESIONES PERSONALES, IMPORTANTES DAÑOS MATERIALES O LA MUERTE.
Una presión peligrosa puede causar lesiones personales o daños materiales.	

 ADVERTENCIA	
	NO LIBERAR LA PRESIÓN DEL SISTEMA ANTES DE EFECTUAR UNA INTERVENCIÓN DE SERVICIO DE MANTENIMIENTO EN LA BOMBA PUEDE CAUSAR LESIONES PERSONALES O DAÑOS MATERIALES.
Una presión peligrosa puede causar lesiones personales o daños materiales.	

 ADVERTENCIA	
	SI SE BOMBAN FLUIDOS PELIGROSOS O TÓXICOS, SE DEBE LAVAR EL SISTEMA ANTES DE EFECTUAR INTERVENCIONES DE SERVICIO.
Los fluidos peligrosos o tóxicos pueden causar graves lesiones.	

 ADVERTENCIA	
	ATENCIÓN AL PESO DE LAS PIEZAS CUANDO SE RETIRAN.
El peso de las piezas puede ser peligroso y provocar lesiones corporales o daños materiales.	

 ATENCIÓN	
	EL LUBRICANTE DE LA BOMBA ES MUY RESBALADIZO Y PUEDE PROVOCAR LESIONES GRAVES. ES IMPERATIVO LIMPIAR CUALQUIER VERTIDO.
Se debe limpiar cualquier lubricante vertido.	

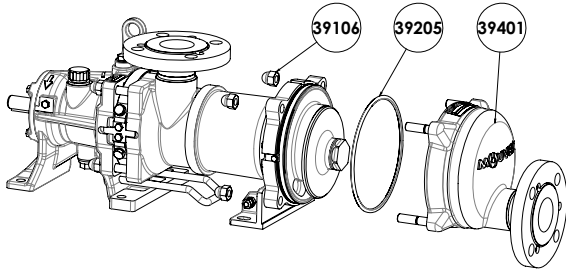
 ATENCIÓN	
	LAS SUPERFICIES PUEDEN ESTAR A UNA TEMPERATURA QUE PUEDE PROVOCAR LESIONES O DAÑOS GRAVES.
Una temperatura excesiva puede provocar heridas o daños materiales.	

Antes de todo desmontaje, asegurarse que la bomba se ha vaciado y tomar las precauciones necesarias para evitar su puesta en marcha. No debe ser posible ninguna puesta en marcha, aunque sea accidental.

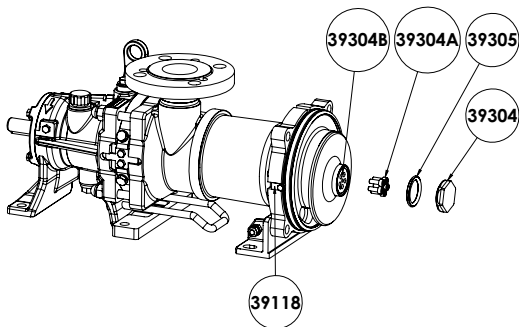
5. APERTURA DE LA BOMBA (continuación)

5.1 Montaje / desmontaje FLO 6 - FLO 8

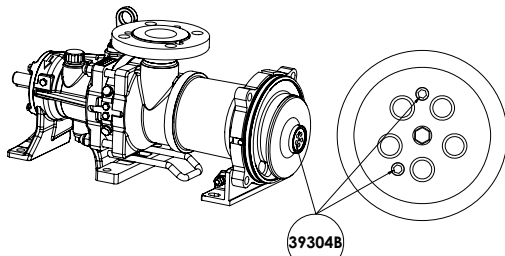
- Desacoplar la bomba de la tubería de impulsión.
- Destornillar y retirar las 4 tuercas ciegas 39106.
- Desmontar el fondo 39401 y su junta 39205.



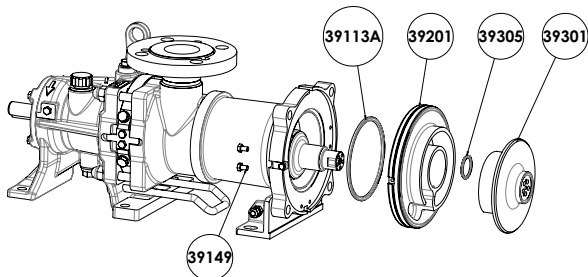
- Destornillar la tuerca del pistón 39304 y su junta 39305.
- Destornillar los 5 tornillos 39304A.



- Extraer el pistón 39301 y su junta 39305 atornillando los tornillos de extracción 39304B.



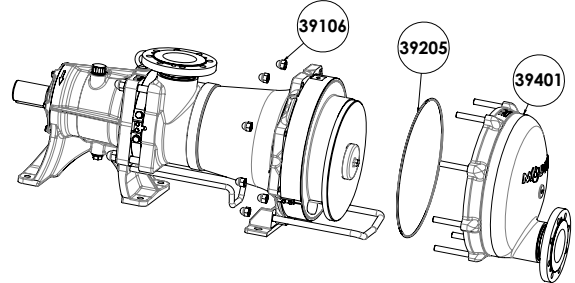
- Destornillar los 4 tornillos 39149.
- Retirar el cilindro 39201 y su junta 39113A.



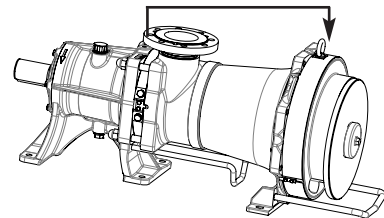
- Desenrosque y recupere el indexador 39118 para utilizarlo durante el siguiente montaje del conjunto cilindro/pistón.

5.2 Montaje / desmontaje FLO 11 a FLO 65

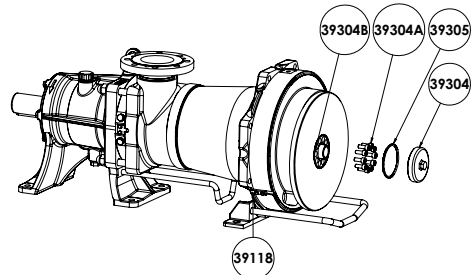
- Desacoplar la bomba de la tubería de impulsión.
- Destornillar y retirar las 8 tuercas ciegas 39106.
- Desmontar el fondo 39401 y su junta 39205.



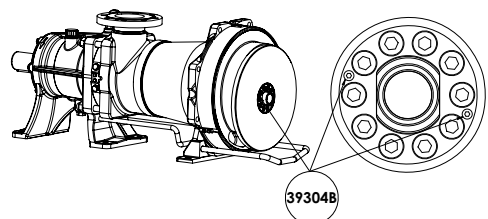
- Para facilitar la manipulación del conjunto cilindro / pistón, desplazar el argolla de elevación desde el cuerpo de transmisión hacia el cilindro.



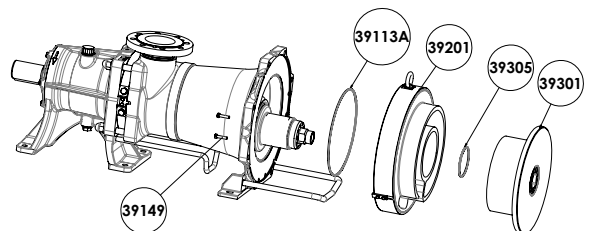
- Destornillar la tuerca del pistón 39304 y su junta 39305.
- Destornillar los tornillos 39304A.



- Extraer el pistón 39301 y su junta 39305 atornillando los tornillos de extracción 39304B.



- Destornillar los 4 tornillos 39149.
- Retirar el cilindro 39201 y su junta 39113A.



- Desenrosque y recupere el indexador 39118 para utilizarlo durante el siguiente montaje del conjunto cilindro/pistón.

5. APERTURA DE LA BOMBA (continuación)

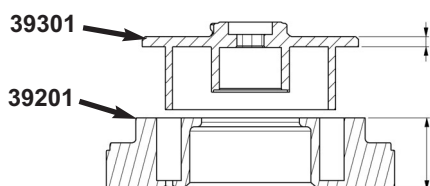
5.3 Verificación cilindro y pistón

El pistón 39301 y el cilindro 39201 son piezas activas (piezas de desgaste y dependen de las características de la bomba). Por ello, es recomendable verificar los rendimientos de la bomba y sustituir el conjunto cilindro/pistón en el caso de una reducción de los mismos.

Por otra parte la utilización de un conjunto demasiado desgastado puede dañar la transmisión, es por ello que es recomendable sustituir el conjunto cilindro/pistón cuando se alcancen los desgastes máximos definidos en el cuadro de abajo.

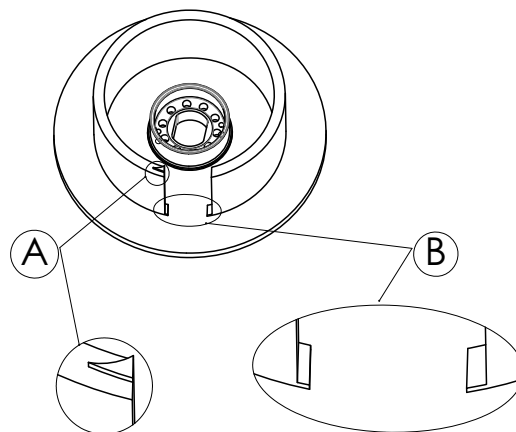
		Pistón 39301 (mm)	Cilindro 39201 (mm)
FLO 6 S	Cota nuevo	5,46	29,47
	Cota de desgaste mínimo admisible	3,46	27,47
FLO 8 S	Cota nuevo	5,9	37,47
	Cota de desgaste mínimo admisible	3,9	35,47
FLO 11 S	Cota nuevo	10,3	49,47
	Cota de desgaste mínimo admisible	7,3	46,47
FLO 15 S	Cota nuevo	10,3	59,47
	Cota de desgaste mínimo admisible	7,3	56,47
FLO 25 S	Cota nuevo	12,79	78,0
	Cota de desgaste mínimo admisible	9,79	75,0
FLO 40 S	Cota nuevo	16,47	106,0
	Cota de desgaste mínimo admisible	13,47	103,0
FLO 50 S	Cota nuevo	15,9	101,7
	Cota de desgaste mínimo admisible	12,9	98,7
FLO 65 S	Cota nuevo	17,5	125,3
	Cota de desgaste mínimo admisible	14,5	122,3
FLO 65 HP	Cota nuevo	15,9	125,3
	Cota de desgaste mínimo admisible	12,9	122,3

La evolución de los rendimientos de la bomba dependen de las condiciones de trabajo de la aplicación (presión, velocidad de rotación, líquido bombeado...) MOUVEX recomienda a los usuarios de definir los intervalos de control y el programa de mantenimiento preventivo en función su propia experiencia.

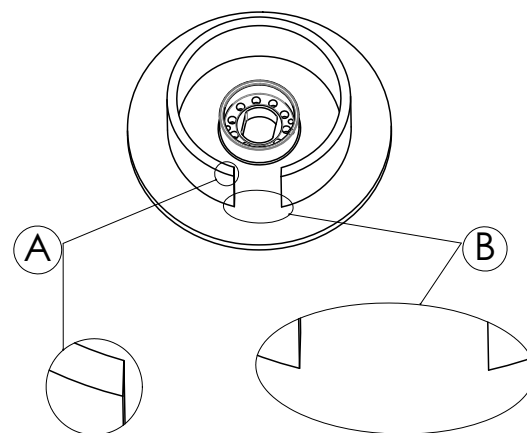


Al revisar el pistón, aunque la pieza no haya alcanzado la cota de desgaste límite, puede presentar los siguientes aspectos, en particular, en caso de bombeo de un producto abrasivo o de baja viscosidad :

- forma triangular en la punta del faldón del pistón (marca A),
- pequeños escalones en la base del faldón (marcas B).



Antes de volver a montar el pistón en la bomba, eliminar estas asperezas limándoles y acabándolas con papel de lija fino (grano n.º320 o equivalente) procurando no rayar las superficies de alrededor de manera que la pieza se vea de esta manera :



No realizar ningún otro retoque en ninguna de las superficies del pistón, por ningún medio, ya que podría afectar al rendimiento y a la fiabilidad de la bomba. Ir con cuidado a fin de NO redondear los cantos de la parte superior de la falda del pistón.

Aunque presente signos de desgaste, no realizar ningún retoque en el cilindro, de ninguna manera, ya que podría afectar al rendimiento y la fiabilidad de la bomba.

6. REMONTAJE DEL CONJUNTO PISTÓN/CILINDRO

6.1 FLO 6 - FLO 8



Limpiar cuidadosamente los tornillos y las tuercas para retirar **todo rastro de freno rosca**.



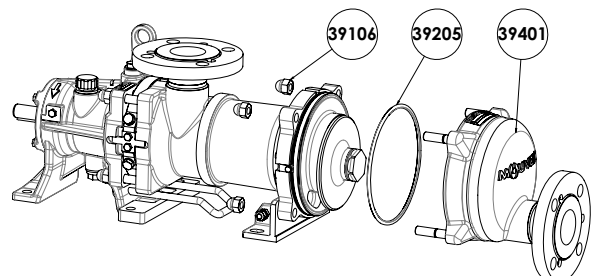
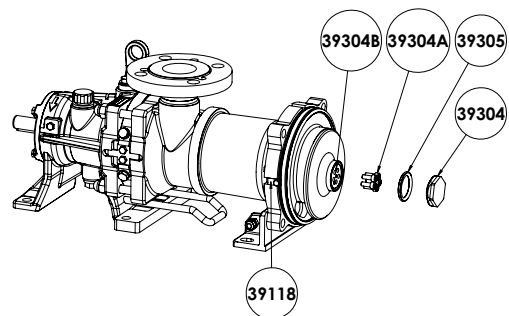
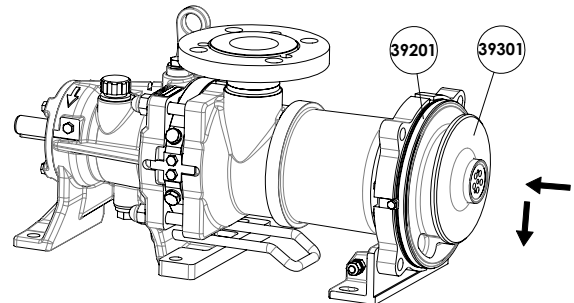
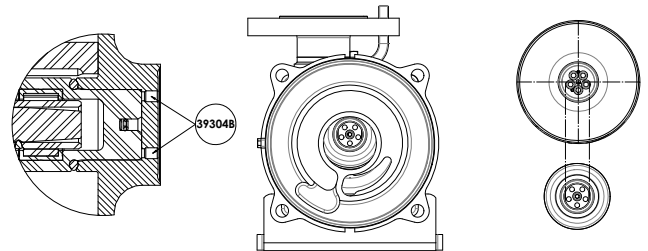
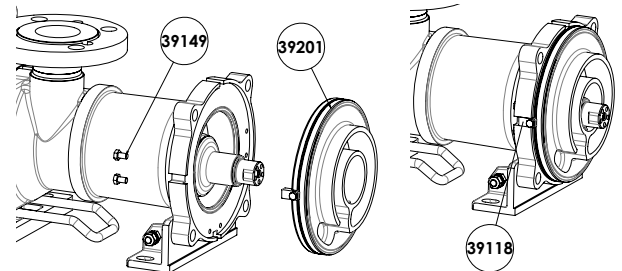
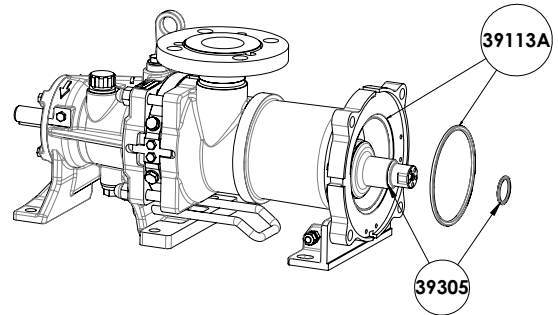
ADVERTENCIA



ATENCIÓN AL PESO DE LAS PIEZAS CUANDO SE RETIRAN.

El peso de las piezas puede ser peligroso y provocar lesiones corporales o daños materiales.

- Verificar el estado de las juntas 39113A y 39305, reemplazarlas si procede.
- Poner la junta 39113A en el cuerpo, así como la junta 39305 en el cubo del eje.
- Orientar la nariz de la transmisión hacia abajo, haciendo girar el eje de transmisión (lado opuesto a la nariz).
- Colocar el cilindro 39201 en el cuerpo, verificando que se alinea el indexador 39118 con la muesca del cuerpo y atornillar los 4 tornillos 39149 con fijador de tornillos normal (Loctite® 243* o equivalente), par de apriete : ver § MANTENIMIENTO - PARES DE APRIETE.
- Orientar la nariz de la transmisión hacia arriba, haciendo girar el eje de transmisión (lado opuesto a la nariz).
- Aplicar un fijador de tornillos normal (Loctite® 222* o equivalente) para montar a los tornillos 39304B y asegurarse de que no se sobresalgan de los dos extremos de la rosca.
- Después de asegurarse de la alineación de los planos pistón/nariz de la transmisión, insertar el pistón 39301 en la nariz de la transmisión y el cilindro 39201 ejerciendo simultáneamente una fuerza hacia abajo.
- Mantener el conjunto cilindro / pistón en su sitio.
- Atornillar los 5 tornillos 39304A con fijador de tornillos normal (Loctite® 243* o equivalente), par de apriete : ver § MANTENIMIENTO - PARES DE APRIETE.
- Verificar el estado de la junta 39305 (reemplazarla si procede) y colocarla en la tuerca del pistón 39304.
- Remontar la tuerca del pistón 39304 con fijador de tornillos normal (Loctite® 222* o equivalente), par de apriete : ver § MANTENIMIENTO - PARES DE APRIETE.
- Remontar el fondo 39401 con su junta 39205.
- Remontar las 4 tuercas ciegas 39106 con fijador de tornillos normal (Loctite® 243* o equivalente), par de apriete : ver § MANTENIMIENTO - PARES DE APRIETE.



* Loctite® es una marca registrada.

6. REMONTAJE DEL CONJUNTO PISTÓN/CILINDRO (continuación)

6.2 FLO 11 a FLO 65



Limpiar cuidadosamente los tornillos y las tuercas para retirar **todo rastro de freno rosca**.



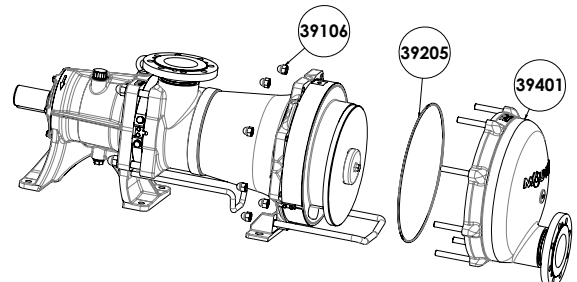
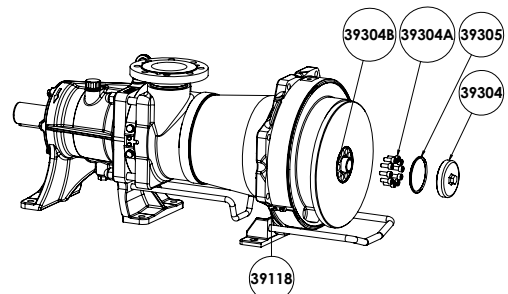
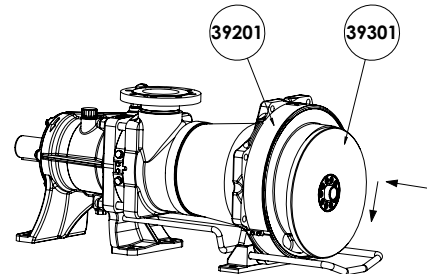
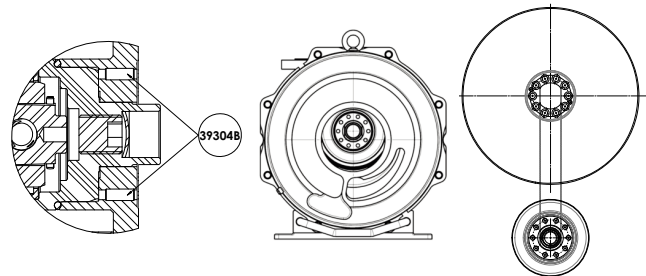
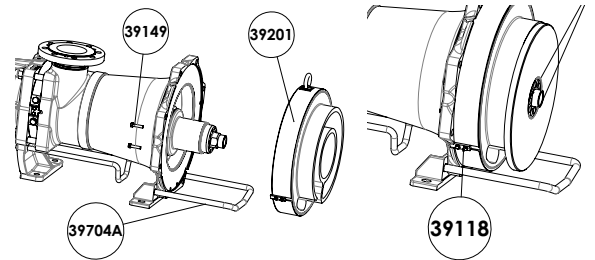
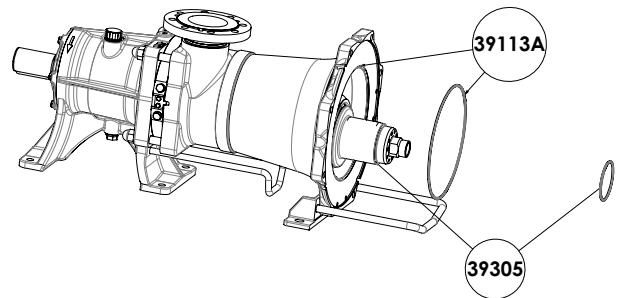
ADVERTENCIA



ATENCIÓN AL PESO DE LAS PIEZAS CUANDO SE RETIRAN.



El peso de las piezas puede ser peligroso y provocar lesiones corporales o daños materiales.

- Verificar el estado de las juntas 39113A y 39305, reemplazarlas si procede.
- Poner la junta 39113A en el cuerpo, así como la junta 39305 en el cubo del eje.
- Orientar la nariz de la transmisión hacia abajo, haciendo girar el eje de transmisión (lado opuesto a la nariz).
- Colocar el cilindro 39201 en el cuerpo, verificando que se alinea el indexador 39118 con la muesca del cuerpo y atornillar los 4 tornillos 39149 con fijador de tornillos normal (Loctite® 243* o equivalente), par de apriete : ver § MANTENIMIENTO - PARES DE APRIETE.
- Orientar la nariz de la transmisión hacia arriba, haciendo girar el eje de transmisión (lado opuesto a la nariz).
- Aplicar un fijador de tornillos normal (Loctite® 222* o equivalente) para montar a los tornillos 39304B y asegurarse de que no se sobresalgan de los dos extremos de la rosca.
- Después de asegurarse de la alineación de los planos pistón/nariz de la transmisión, insertar el pistón 39301 en la nariz de la transmisión y el cilindro 39201 ejerciendo simultáneamente una fuerza hacia abajo.
- Mantener el conjunto cilindro / pistón en su sitio.
- Atornillar los 10 tornillos 39304A con fijador de tornillos normal (Loctite® 243* o equivalente), par de apriete : ver § MANTENIMIENTO - PARES DE APRIETE.
- Verificar el estado de la junta 39305 (reemplazarla si procede) y colocarla en la tuerca del pistón 39304.
- Remontar la tuerca del pistón 39304 con fijador de tornillos normal (Loctite® 222* o equivalente), par de apriete : ver § MANTENIMIENTO - PARES DE APRIETE.
- Remontar el fondo 39401 con su junta 39205.
- Remontar las 8 tuercas ciegas 39106 con fijador de tornillos normal (Loctite® 243* o equivalente), par de apriete : ver § MANTENIMIENTO - PARES DE APRIETE.



* Loctite® es una marca registrada.

7. SUSTITUCIÓN DE LOS RETENES LABIALES

 <p>ATENCIÓN</p>	<p>EL LUBRICANTE DE LA BOMBA ES MUY RESBALADIZO Y PUEDE PROVOCAR LESIONES GRAVES. ES IMPERATIVO LIMPIAR CUALQUIER VERTIDO.</p>
	
<p>Se debe limpiar cualquier lubricante vertido.</p>	

- Vaciar la caja de rodamientos de la bomba (ver § VACIADO DE LA CAJA DE RODAMIENTOS).
- Destornillar los tornillos 39609.
- Retirar la tapa 39607 con las juntas 39608, 39608A y 39602.
- Si la pista del retén está marcada, sustituir el casquillo 39507.
- Retirar los dos retenes 39608 y 39608A.

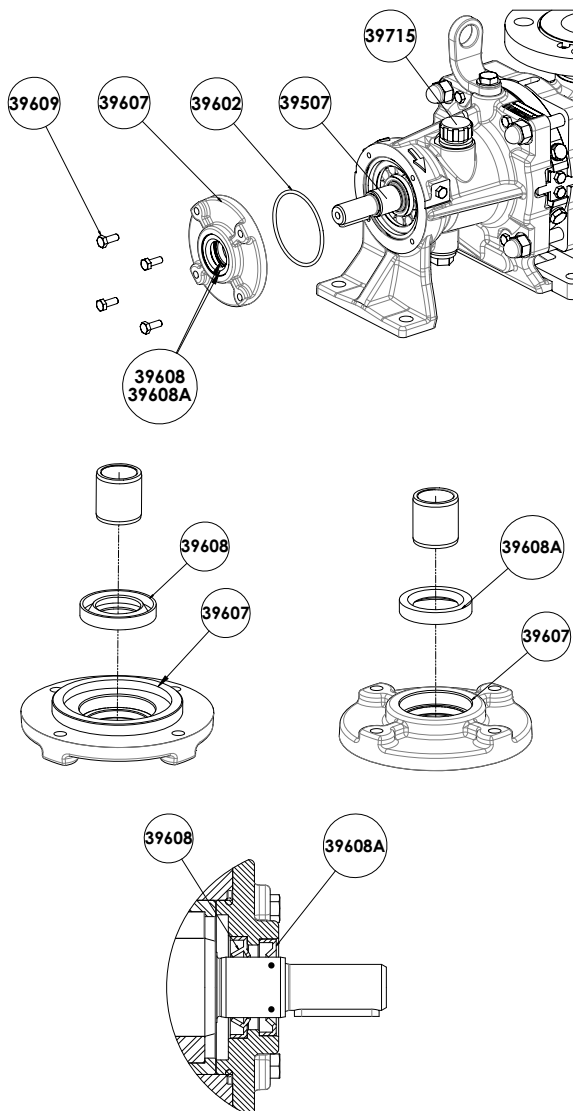
- Encajar 2 retenes nuevos 39608 y 39608A con un casquillo, uno en cada lado de la tapa, con el labio orientado hacia el interior de la transmisión.
- Engrasado los labios de los retenes y aplicando grasa entre los 2 retenes 39608 et 39608A.
- Remontar la tapa 39607 después de haber puesto la junta 39602.



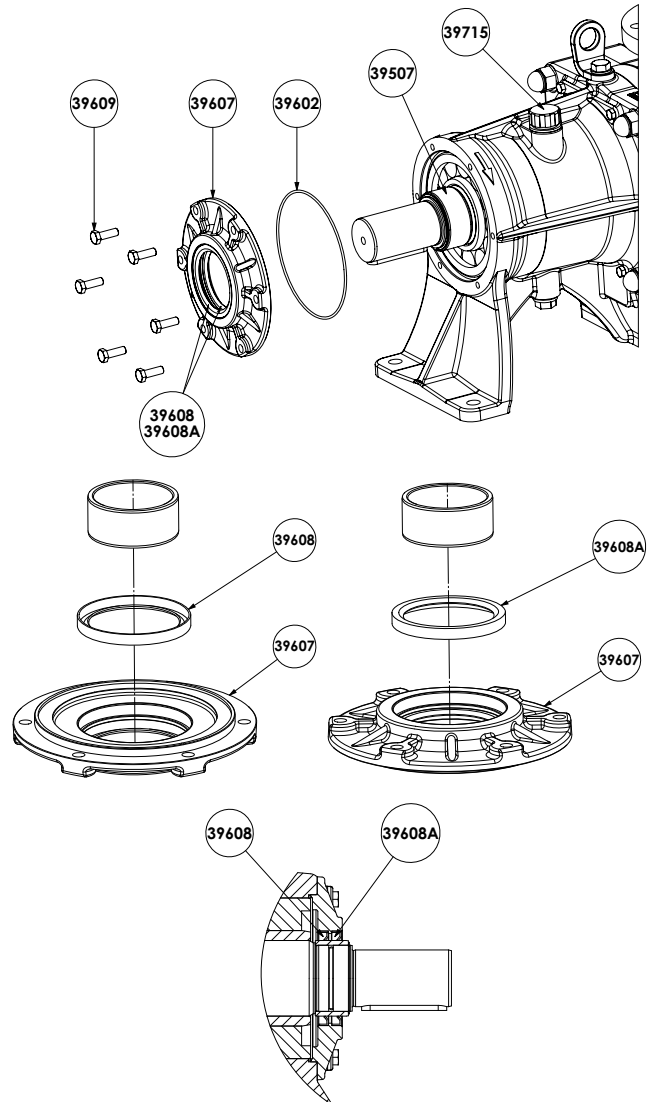
GRASA SINTETICO ALIMENTICIO :
Referencia obligatoria ya que es compatible con el aceite del bloque de transmisión.

- Después de haber enroscado el tapón de vaciado, llenar la caja de rodamientos con aceite* (ver § VACIADO DE LA CAJA DE RODAMIENTOS).
- Colocar el respiradero 39715, en su sitio.

FLO 6 - 8



FLO 11 - 15 - 25 - 40 - 50 - 65





* Aceites proporcionados por MOVEX (la Ficha de datos de seguridad está disponible a solicitud) :

CS05 Aceite sintético alimentari
CS23 Aceite transmisión sin silicona

* Otro aceite proporcionado por el cliente.

8. CAMBIO DE ORIENTACIÓN DE LOS ORIFICIOS

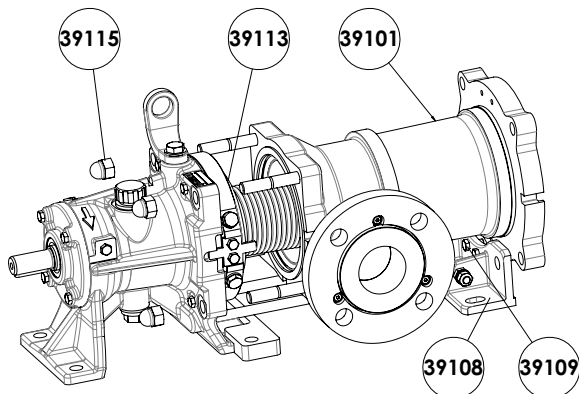
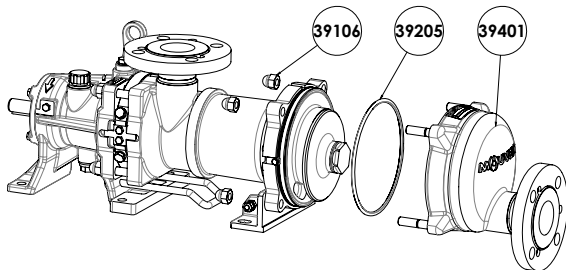
 ADVERTENCIA	
	ATENCIÓN AL PESO DE LAS PIEZAS CUANDO SE RETIRAN.
El peso de las piezas puede ser peligroso y provocar lesiones corporales o daños materiales.	

	Limpiar cuidadosamente los tornillos y las tuercas para retirar todo rastro de freno rosca .
---	---

8.1 Orificio de impulsión

- Desatornillar las tuercas 39106.
- Girar el fondo 39401 para situar el orificio en la posición deseada.
- Enroscar las tuercas 39106.
- Cuidar que la junta 39205 esté bien montada en su alojamiento. Pegarla con una grasa compatible con el producto transferido, si procede.

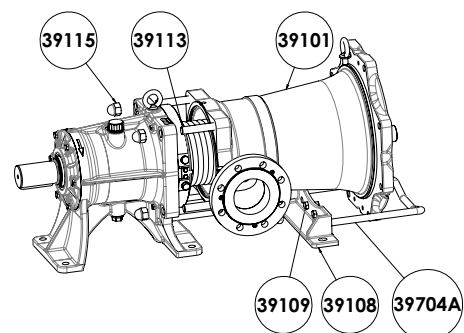
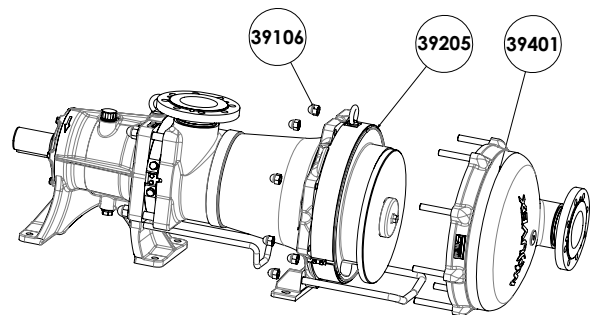
FLO 6 - 8





8.2 Orificio de aspiración



- Retirar el fondo y el conjunto cilindro / pistón. Ver § APERTURA DE LA BOMBA.
- Retirar el conjunto soporte (39109+39108+39704A), desenroscando los 2 tornillos 39109.
- Desatornillar las 4 tuercas 39115.
- Girar el cuerpo 39101 para situar el orificio en la posición deseada.
- Enroscar las 4 tuercas 39115.
- Cuidar que la junta 39113 esté bien montada en su alojamiento. Pegarla con una grasa compatible con el producto transferido, si procede.

FLO 11 - 15 - 25 - 40 - 50 - 65



9. VACIADO DE LA CAJA DE RODAMIENTOS

 ATENCIÓN	
	
<p>Una temperatura excesiva puede provocar averías o daños materiales.</p>	<p>LAS SUPERFICIES DE LA BOMBA Y EL ACEITE DE LA TRANSMISIÓN PUEDEN ESTAR A UNA TEMPERATURA QUE PUEDE PROVOCAR LESIONES O DAÑOS GRAVES.</p>

 ATENCIÓN	
	
<p>Se debe limpiar cualquier lubricante vertido.</p>	<p>EL LUBRICANTE DE LA BOMBA ES MUY RESBALADIZO Y PUEDE PROVOCAR LESIONES GRAVES. ES IMPERATIVO LIMPIAR CUALQUIER VERTIDO.</p>

• Vaciar la transmisión según el siguiente cuadro :

• Datos con **Aceite estándar MOVEX CS05*** :

Temperatura de producto bombeado/de recalentamiento	Intervalo de vaciado (horas de funcionamiento)
$80\text{ °C} < T \leq 100\text{ °C}$	12 000
$T \leq 80\text{ °C}$	24 000

• Datos con **Aceite sin silicona MOVEX CS23*** :

Temperatura de producto bombeado/de recalentamiento	Intervalo de vaciado (horas de funcionamiento)
$T < 100\text{ °C}$	5 000

• Datos con **otro aceite del cliente** : El intervalo de vaciado es definido por el cliente (resultados de las pruebas) según las especificaciones del aceite y las condiciones de la bomba.

- Vaciar la transmisión retirando el tapón de purga con su junta 39773-39774 y el respiradero 39715.
- Volver a poner el tapón de purga y su junta.
- Llenar la transmisión con aceite*.

Volumen de aceite indicativo :

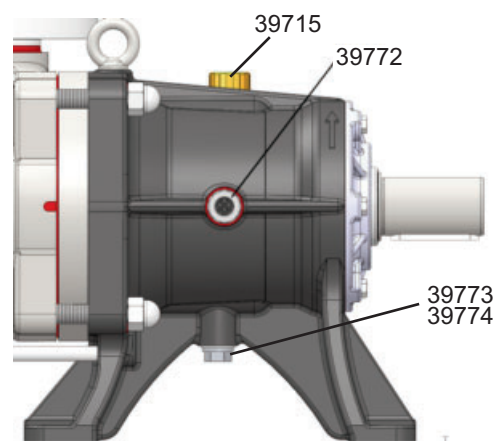
- **Bomba sin ECS :**

- FLO 6/8 S 0,4 litros \pm 10%
- FLO 11/15 1,0 litros \pm 10%
- FLO 25 S 1,5 litros \pm 10%
- FLO 40 S 2,0 litros \pm 10%
- FLO 50 S 2,5 litros \pm 10%
- FLO 65 S 4,0 litros \pm 10%
- FLO 65 HP 4,0 litros \pm 10%

- **Bomba con ECS :**

Ver Manual de instrucciones NT 1011-W00 SISTEMA ECS PARA SLS4 SLS8 SERIE FLO.

- Nivel de aceite : Cualquier nivel visible en el indicador de nivel de aceite 39772 es aceptable.
- Volver a colocar el respiradero 39715, en su sitio.



* **Aceites proporcionados por MOVEX** (la Ficha de datos de seguridad está disponible a solicitud) :



- CS05 Aceite sintético alimentari
- CS23 Aceite transmisión sin silicona

* **Otro aceite proporcionado por el cliente.**

10. ALMACENAMIENTO

Cuando sea preciso, remitirse a § APERTURA DE LA BOMBA para desmontar de la bomba.

10.1 Poco tiempo (≤ 1 mes)

	ADVERTENCIA
	
Los fluidos peligrosos o tóxicos pueden causar graves lesiones.	SI SE UTILIZA LA BOMBA PARA BOMBEAR UN PRODUCTO TÓXICO O PELIGROSO, SE DEBERÁ PURGAR, ACLARAR Y DESCONTAMINAR ANTES DE REALIZAR CUALQUIER OPERACIÓN DE MANTENIMIENTO.

Las bombas y grupos motobombas MOUVEX se suministran abundantemente engrasadas para proteger los componentes internos durante un corto almacenaje, en un local en el que :

- se tenga la seguridad de que la temperatura se mantendrá entre 10°C y 50°C.
- no se supere un índice de humedad del 60%.
- se limite la exposición a las vibraciones del material.
- sean almacenados al abrigo de la intemperie y del sol.

10.2 Largo tiempo (> 1 mes)

Si se almacena la bomba con su conjunto motorreductor, se deberán aplicar las recomendaciones del fabricante de estos elementos.

Se deberán rellenar los orificios de la bomba con un líquido no corrosivo, compatible con los componentes de la bomba, para evitar todo riesgo de corrosión.

Las superficies de la bomba que estén sin pintar (como los ejes, accoplamientos...) se deberán cubrir con una protección contra la corrosión.

Si el almacenaje se ha realizado después de un período de funcionamiento, el aceite de transmisión debe ser reemplazado antes almacenamiento (ver el § VACIADO DE LA CAJA DE RODAMIENTOS).

La transmisión debe ser llenado con el nivel de aceite lleno hasta el respiradero (ver el § VACIADO DE LA CAJA DE RODAMIENTOS).

Si el almacenaje de la bomba debe superar un año, el aceite debe ser reemplazado en el tiempo para prevenir una excesiva disminución de sus cualidades.

Las condiciones de almacenaje óptimas se obtienen con un almacenaje en el interior de una nave en la que se cumplan las condiciones arriba enunciadas.

Si no fuera posible un almacenaje en interior, se deberá a / del grupo motobocubrir el material para protegerlo de una exposición directa al sol y la intemperie. Esta protección también deberá proteger al material de una posible condensación de vapor.

La bomba debe girar algunas vueltas manualmente cada dos meses.

10.3 Puesta nuevamente en marcha

Seguir el procedimiento estándar de puesta en funcionamiento de la bomba, respetando las siguientes consignas adicionales.

Asegurarse manualmente de la libre rotación de los elementos de la bomba.

Si el tiempo de almacenamiento es superior a un año, reemplazar el aceite de la transmisión (ver el § VACIADO DE LA CAJA DE RODAMIENTOS para las instrucciones de desmontaje).

Si la bomba cuenta con un bypass de seguridad, desmontarlo para realizar una inspección visual y asegurarse de que se desplaza libremente.

En todos los casos, el aceite debe ser reemplazado después de más de dos años después de su puesta en servicio.

11. REPARACIÓN

CAUDAL NULO O INSUFICIENTE

1		VERIFICACION PRELIMINAR
	1-1	Asegurarse que los tapones se han retirado de los orificios de la bomba y que la bomba funciona (accionamiento defectuoso, motor deteriorado..., transmisión defectuosa : manguito desacoplado, correa que patina, engranaje desgastado o mal acoplado...).
	1-2	Asegurarse que la bomba funciona en el sentido correcto tomando en consideración el sentido de circulación del líquido en la instalación (ver la placa de bomba). Dado el caso, conectar correctamente el motor eléctrico.
	1-3	Asegurarse que hay líquido en el depósito donde la bomba aspira y que el orificio de la tubería de aspiración se encuentra sumergido permanentemente.
	1-4	Asegurarse que la velocidad de rotación de la bomba es suficiente. Determinarlo utilizando la velocidad del motor (ver placa de motor) y el informe de reducción (ver placa de reductor) o un cuentarrevoluciones.
		Una vez realizada esta verificación sin resultado :
2		MEDIR LA PRESION DE DESCARGA (lo más cerca posible de la salida de boca sin que sea inferior a una distancia de 5 veces el diámetro de la tubería).
	2-1	Si la presión es inferior a los datos del material, incluso nula, puede ser que :
	2-1-1	La bomba está gastada, lo que también se repercutirá en la aspiración (ver 3-2-2 b).
3		MEDIR LA DEPRESION O VACIO (lo más cerca posible de la bomba del lado aspiración).
	3-1	Si el vacío es elevado, por ejemplo, superior o igual a 6 ó 7 metros de agua (es decir, aproximadamente 45 ó 50 cm de mercurio) lo que se traducirá por una bomba ruidosa, esto puede ser que :
	3-1-1	La altura manométrica de aspiración sea demasiado importante, es decir que : a. que la altura geométrica de aspiración es demasiado grande (reducirla acercando la bomba de nivel del líquido). b. que las pérdidas de carga son demasiado importantes : el orificio del tubo de aspiración está demasiado cerca del fondo de la cuba.
	3-1-2	La tubería de aspiración está totalmente obstruida (válvula, grifo, filtro, paños, punta plena olvidada...).
	3-1-3	La tensión de vapor del líquido es (o se ha convertido, por ejemplo, como resultado un cambio de temperatura) demasiado grande. Acercar la bomba al nivel del líquido o incluso poner la bomba en carga o enfriar el líquido para hacer caer la tensión de vapor.
	3-2	Si el vacío es débil, por ejemplo, inferior a 3 metros de agua (es decir, aproximadamente 20 centímetros de mercurio) aislar la bomba de la tubería de aspiración (cerrando una válvula lo más cerca posible de la bomba, insertando una junta de brida llena y medir de nuevo el vacío).
	3-2-1	Si el vacío es elevado, por ejemplo, superior o igual a 6 ó 7 metros de agua (es decir, aproximadamente 45 ó 50 cm de mercurio), no se cuestiona la bomba : a. debe haber una entrada de aire antes de la válvula de aislamiento de la bomba b. la tensión del vapor de líquido es demasiado, o se ha convertido, en demasiado grande, por ejemplo, como resultado de un cambio de temperatura (ver 3-1-3).
	3-2-2	Si el vacío es débil o nulo, esto puede ser debido a que : a. que haya una entrada de aire en la bomba (ver las juntas del fondo, de las bridas...). b. que la bomba esté desgastada y que la estanqueidad interior sea insuficiente (muelles del cojinete de pistón cedidos, muelles del fondo de pistón gastado, tabique, eje roto).

11. REPARACIÓN (continuación)

CALENTAMIENTO ANORMAL DE LOS COJINETES

4		Este calentamiento se puede deber :
	4-1	- una tracción exagerada de la transmisión (correa o cadena) en el eje de la bomba.
	4-2	- a una tracción exagerada de la tubería sobre las bridas de la bomba (en este caso ha sido necesario «forzar» las tuberías para poder conectarlas a la bomba).
	4-3	- a una mala alineación de la bomba debida, por ejemplo, a 4-2 (la bomba desacoplada se observa que el eje de la bomba y el eje de accionamiento no están en la prolongación uno del otro).
	4-4	- a un sellado defectuoso del grupo que ha ocasionado una deformación de la bancada (asegurarse que esté despejado del grupo, salvo en los tres puntos de anclaje).

RUIDOS ANORMALES

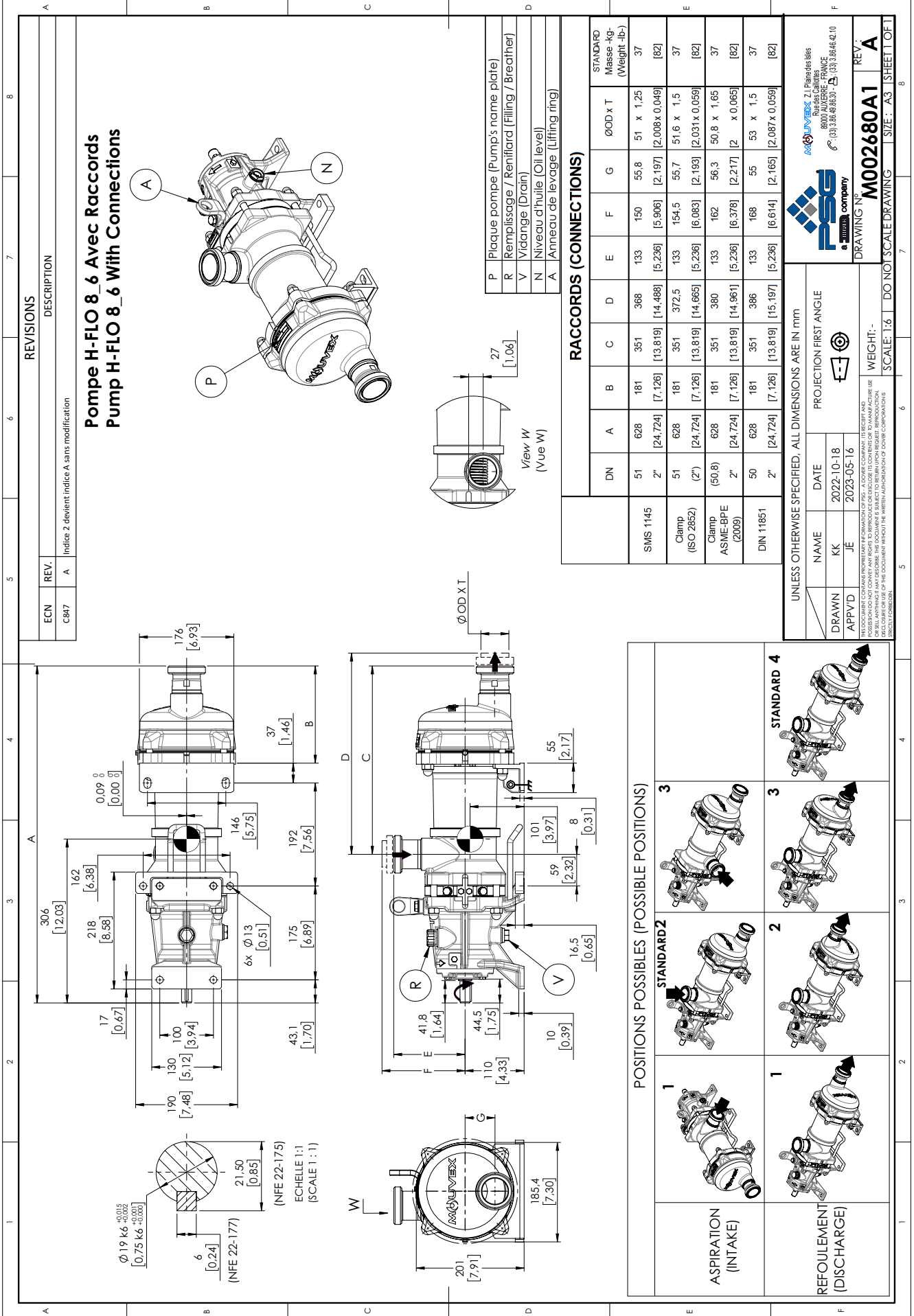
		Estos ruidos pueden ser de origen hidráulico o de origen mecánico. Se les distingue por el hecho de que sólo los primeros desaparecen (o al menos se atenúan) cuando se crea una entrada de aire en la aspiración.
5		RUIDOS DE ORIGEN HIDRAULICO
		Pueden proceder de una alimentación insuficiente de la bomba, es decir :
	5-1	- que la velocidad de rotación es demasiado elevada para las condiciones de la instalación (aumento de la viscosidad debido a un cambio del producto o a una bajada de temperatura...).
	5-2	- que la altura manométrica de aspiración es excesiva o que se ha convertido en excesiva debido a pérdidas de carga exagerada o que se hayan convertido en exageradas como resultado de un colmatado creciente del tubo o del filtro del cambio de viscosidad del líquido.
	5-3	- el aumento de la tensión del vapor con una elevación de temperatura...
6		RUIDOS DE ORIGEN MECANICO
		Pueden proceder :
	6-1	- de tensiones anormales que pasan por la bomba : tracción de la transmisión sobre el eje, la tubería tira de las bridas.
	6-2	- de una pieza rota o de un cuerpo extraño que ha entrado a la bomba.

ABSORCION EXAGERADA DE POTENCIA

7		La manifestación más espectacular se produce cuando la protección del motor eléctrico disyunta.
	7-1	Si el incidente se produce cuando se cierra la descarga, la causa puede ser la protección del motor está regulada demasiado baja.
	7-2	Si el incidente se produce durante el funcionamiento, la causa puede ser : a. un motor insuficiente (la presión de descarga está, en este caso, conforme a lo que se había previsto). b. las pérdidas de carga superiores a las previsiones, como consecuencia de una viscosidad por una densidad más elevada que las previstas inicialmente... (en este caso, la presión de descarga es superior a la que se había previsto. Se puede disminuir aflojando el tornillo de ajuste de bypass, el caudal disminuye). c. una velocidad de rotación excesiva. d. un defecto del material (alineación defectuosa, deformación de la bancada, la tubería tira de las bridas, gripaje...).
		Este último incidente sólo podría ser un consumo excesivo aparente de la corriente debido a una mala conexión del motor (por ejemplo : motor trifásico que funciona con dos fases).

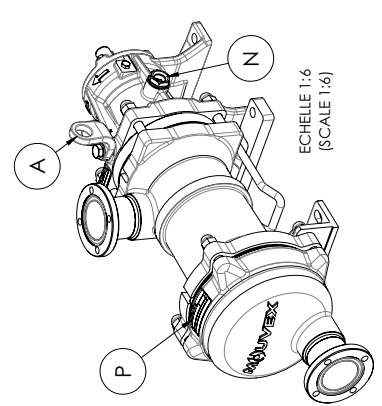
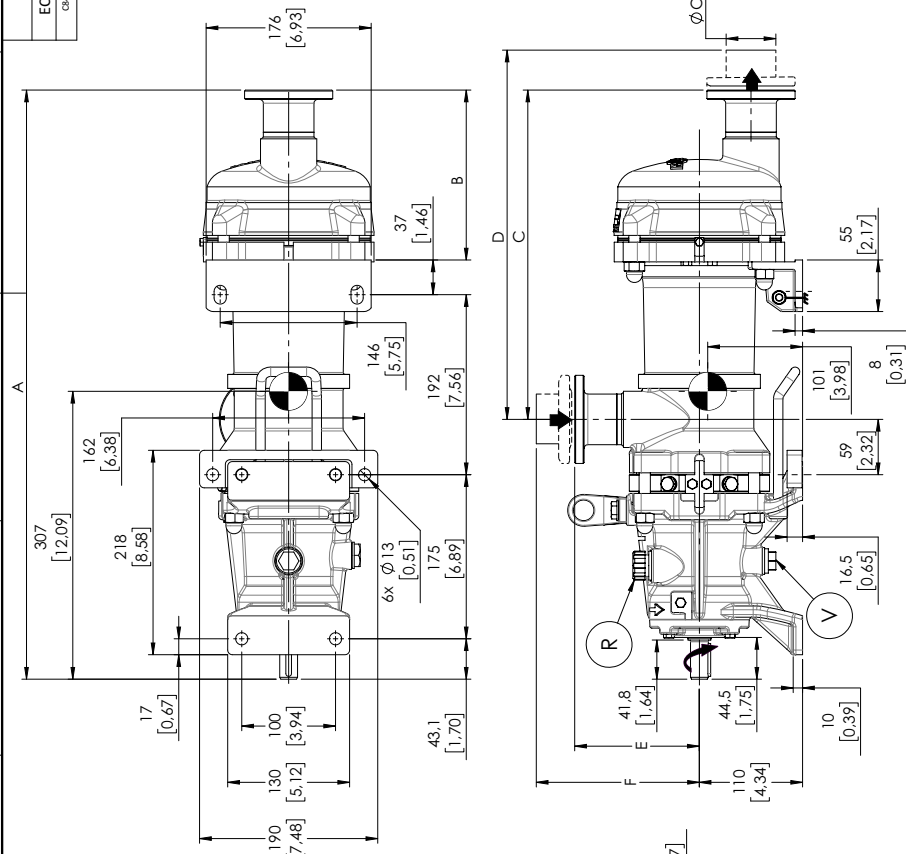
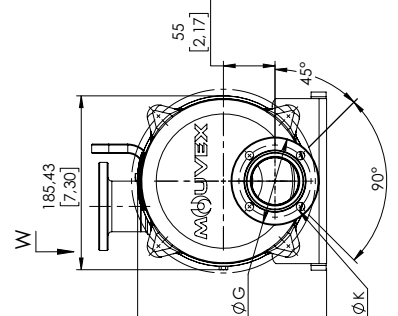
12. DIMENSIONES

CAD generated and maintained drawing. All printed and electronic copies outside of PSG AUXERRE database are "Uncontrolled" and shall be used for reference only.

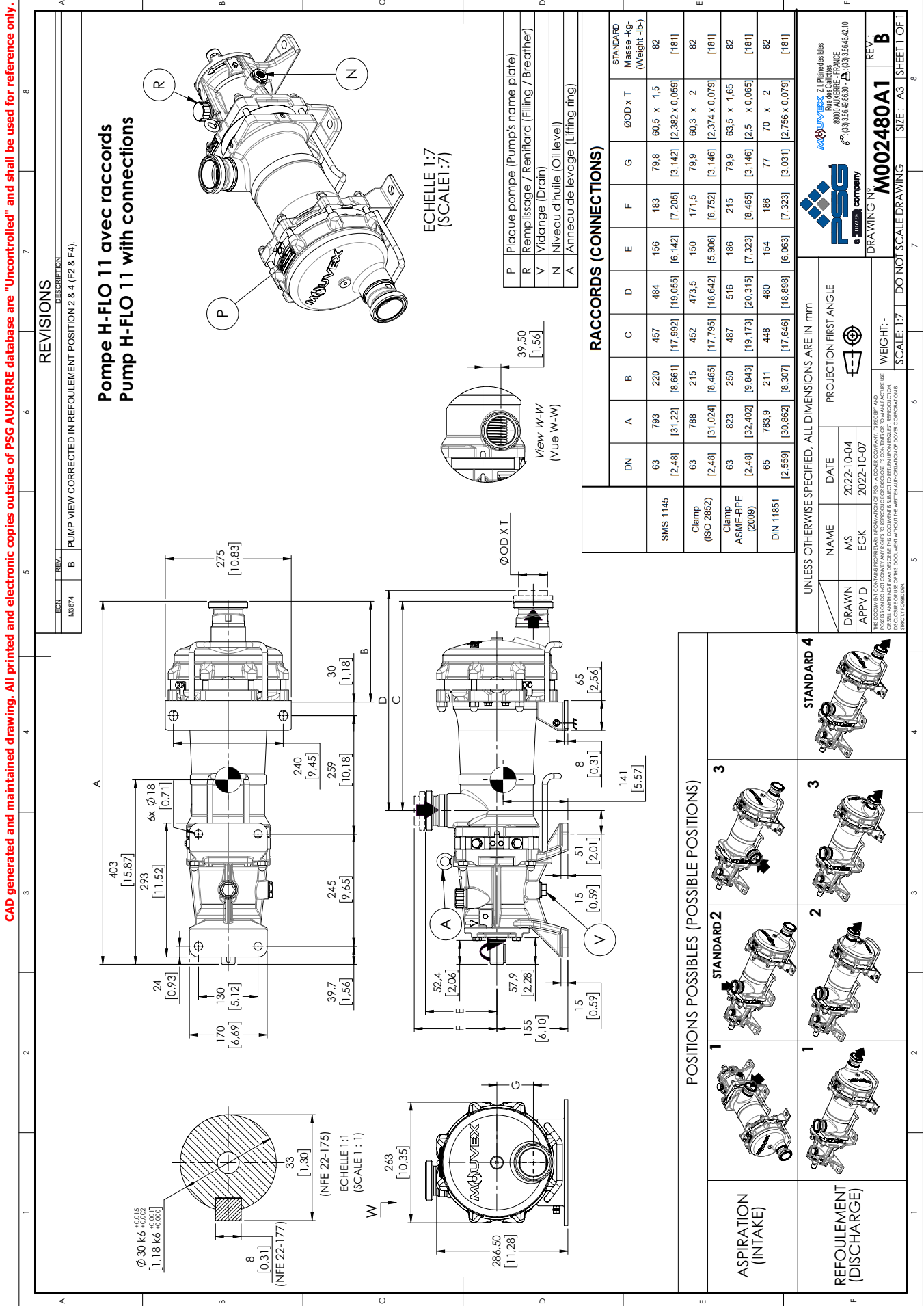


12. DIMENSIONES (continuación)

CAD generated and maintained drawing. All printed and electronic copies outside of PSG AUXERRE database are "Uncontrolled" and shall be used for reference only.

REVISIONS		DESCRIPTION																																																
ECN	REV.	A																																																
G87		Indice 2 devient indice A sans modification au plan																																																
<p>Pompe H-FLO 8_6 Avec Brides Pump H-FLO 8_6 With Flanges</p>  <p style="text-align: right;">ECHELLE 1:6 (SCALE 1:6)</p>																																																		
		<p>P Plaque pompe (Pump's name plate)</p> <p>R Remplissage / Reniflard (Filling / Breather)</p> <p>V Vidange (Drain)</p> <p>N Niveau d'huile (Oil level)</p> <p>A Anneau de levage (Lifting ring)</p>																																																
 <p style="text-align: center;">Echelle 1:1 (Scale 1:1)</p>		<p>View W-W (VIEW W-W)</p> <p>27 [1,07]</p>																																																
<p>BRIDES (FLANGES)</p> <table border="1" style="width: 100%; border-collapse: collapse; font-size: small;"> <thead> <tr> <th>DN</th> <th>A</th> <th>B</th> <th>C</th> <th>D</th> <th>E</th> <th>F</th> <th>ØG</th> <th>ØK</th> <th>OD x T</th> <th>M (nb holes / trous)</th> <th>Masse -kp- (Weight -lb-)</th> </tr> </thead> <tbody> <tr> <td>DIN 11864-2</td> <td>50</td> <td>628</td> <td>181</td> <td>351</td> <td>396</td> <td>133</td> <td>178</td> <td>94</td> <td>53 x 1,5</td> <td>77</td> <td>9</td> </tr> <tr> <td>BF-A</td> <td>[1,969]</td> <td>[24,724]</td> <td>[7,128]</td> <td>[13,819]</td> <td>[15,591]</td> <td>[5,238]</td> <td>[7,009]</td> <td>[3,701]</td> <td>[2,087 x 0,059]</td> <td>[3,031]</td> <td>[0,354]</td> </tr> <tr> <td></td> <td></td> <td></td> <td></td> <td></td> <td></td> <td></td> <td></td> <td></td> <td></td> <td>4</td> <td>[82]</td> </tr> </tbody> </table>			DN	A	B	C	D	E	F	ØG	ØK	OD x T	M (nb holes / trous)	Masse -kp- (Weight -lb-)	DIN 11864-2	50	628	181	351	396	133	178	94	53 x 1,5	77	9	BF-A	[1,969]	[24,724]	[7,128]	[13,819]	[15,591]	[5,238]	[7,009]	[3,701]	[2,087 x 0,059]	[3,031]	[0,354]											4	[82]
DN	A	B	C	D	E	F	ØG	ØK	OD x T	M (nb holes / trous)	Masse -kp- (Weight -lb-)																																							
DIN 11864-2	50	628	181	351	396	133	178	94	53 x 1,5	77	9																																							
BF-A	[1,969]	[24,724]	[7,128]	[13,819]	[15,591]	[5,238]	[7,009]	[3,701]	[2,087 x 0,059]	[3,031]	[0,354]																																							
										4	[82]																																							
<p>UNLESS OTHERWISE SPECIFIED, ALL DIMENSIONS ARE IN mm</p> <table border="1" style="width: 100%; border-collapse: collapse; font-size: x-small;"> <thead> <tr> <th colspan="2">NAME</th> <th colspan="2">DATE</th> <th>PROJECTION</th> <th>FIRST ANGLE</th> </tr> </thead> <tbody> <tr> <td>DRAWN</td> <td>KK</td> <td>2022-10-18</td> <td></td> <td></td> <td></td> </tr> <tr> <td>APPY'D</td> <td>AW</td> <td>2023-05-16</td> <td></td> <td></td> <td></td> </tr> </tbody> </table> <p style="font-size: x-small;">THE DOCUMENT CONTAINS PROPRIETARY INFORMATION OF PSG. A USER COMPANY, ITS RECEIPT AND USE OF THIS DOCUMENT IS LIMITED TO THE PROJECT AND THE EQUIPMENT FOR WHICH IT WAS DESIGNED. IT IS NOT TO BE REPRODUCED OR TRANSMITTED IN ANY FORM OR BY ANY MEANS, ELECTRONIC OR MECHANICAL, WITHOUT THE WRITTEN PERMISSION OF PSG. FOR BELLAIR GROUP, THE DOCUMENT IS SUBJECT TO BELLAIR GROUP'S REGISTRATION POLICY.</p> <p>WEIGHT: - SCALE: 1:5 DO NOT SCALE DRAWING</p>			NAME		DATE		PROJECTION	FIRST ANGLE	DRAWN	KK	2022-10-18				APPY'D	AW	2023-05-16																																	
NAME		DATE		PROJECTION	FIRST ANGLE																																													
DRAWN	KK	2022-10-18																																																
APPY'D	AW	2023-05-16																																																
<p>POSITIONS POSSIBLES (POSSIBLE POSITIONS)</p> <table border="1" style="width: 100%; border-collapse: collapse; text-align: center;"> <thead> <tr> <th></th> <th>1</th> <th>2</th> <th>3</th> <th>4</th> </tr> </thead> <tbody> <tr> <td style="text-align: left;">ASPIRATION (INTAKE)</td> <td></td> <td></td> <td></td> <td></td> </tr> <tr> <td style="text-align: left;">REFOULEMENT (DISCHARGE)</td> <td></td> <td></td> <td></td> <td></td> </tr> </tbody> </table>				1	2	3	4	ASPIRATION (INTAKE)					REFOULEMENT (DISCHARGE)																																					
	1	2	3	4																																														
ASPIRATION (INTAKE)																																																		
REFOULEMENT (DISCHARGE)																																																		

12. DIMENSIONES (continuación)



12. DIMENSIONES (continuación)

Pompe H-FLO 11 Avec Brides
Pump H-FLO 11 with Flanges

REVISIONS

ECN	REV.	DESCRIPTION
CR46	A	SEND TO PRODUCTION

UNLESS OTHERWISE SPECIFIED, ALL DIMENSIONS ARE IN mm

PROJECTION FIRST ANGLE

WEIGHT: -

SCALE: 1:6 DO NOT SCALE DRAWING

SIZE: A3 SHEET 1 OF 1

REV. A

DRAWING N° **M002480A2**

PSB - a subsea company

UNIVERSAL ZI, Place de l'Esplanade
 80070 LAUSSE
 FRANCE
 Tel: (+33) 3 38 43 88 30 Fax: (+33) 3 38 46 42 10

PN 11

Ø 30 k6 ^{+0.015}/_{-0.010}
 [1.18 k6 ^{+0.010}/_{-0.010}]

Ø 8
 [0.31]

(NFE 22-177)

33
 [1.30]

(NFE 22-175)

ECHELLE 1:2
 (SCALE 1:2)

286.50
 [11.28]

Ø G

M X Ø L
 Sur (on) Ø K

77
 [3.03]

22.5°

45°

263
 [10.35]

W

170
 [6.69]

130
 [5.12]

24
 [0.93]

403
 [15.87]

293
 [11.52]

6x Ø 18
 [0.71]

245
 [9.65]

39.7
 [1.56]

240
 [9.45]

259
 [10.18]

30
 [1.18]

B

275
 [10.83]

P

R

N

ECHELLE 1:8
 (SCALE 1:8)

39.50
 [1.56]

Vue W-W
 (VIEW W-W)

P Plaque pompe (Pump's name plate)
 R Remplissage / Reniflard (Filling / Breather)
 V Vidange (Drain)
 N Niveau d'huile (Oil level)
 A Anneau de levage (Lifting ring)

BRIDES (FLANGES)											
DN	A	B	C	D	E	F	Ø G	Ø K	Ø L	M	
65	798	225	462	516	168	222	113	70	95	84	
DIN 11864-2 BF-A	[2.559]	[31.417]	[8.898]	[18.189]	[20.315]	[6.614]	[8.74]	[4.449]	[2.756 x 0.079]	[3.74]	[0.354]

POSITIONS POSSIBLES (POSSIBLE POSITIONS)

1	2	3	4
ASPIRATION (INTAKE)	2	3	4
REFOULEMENT (DISCHARGE)	1	2	3

STANDARD 2

STANDARD 3

STANDARD 4

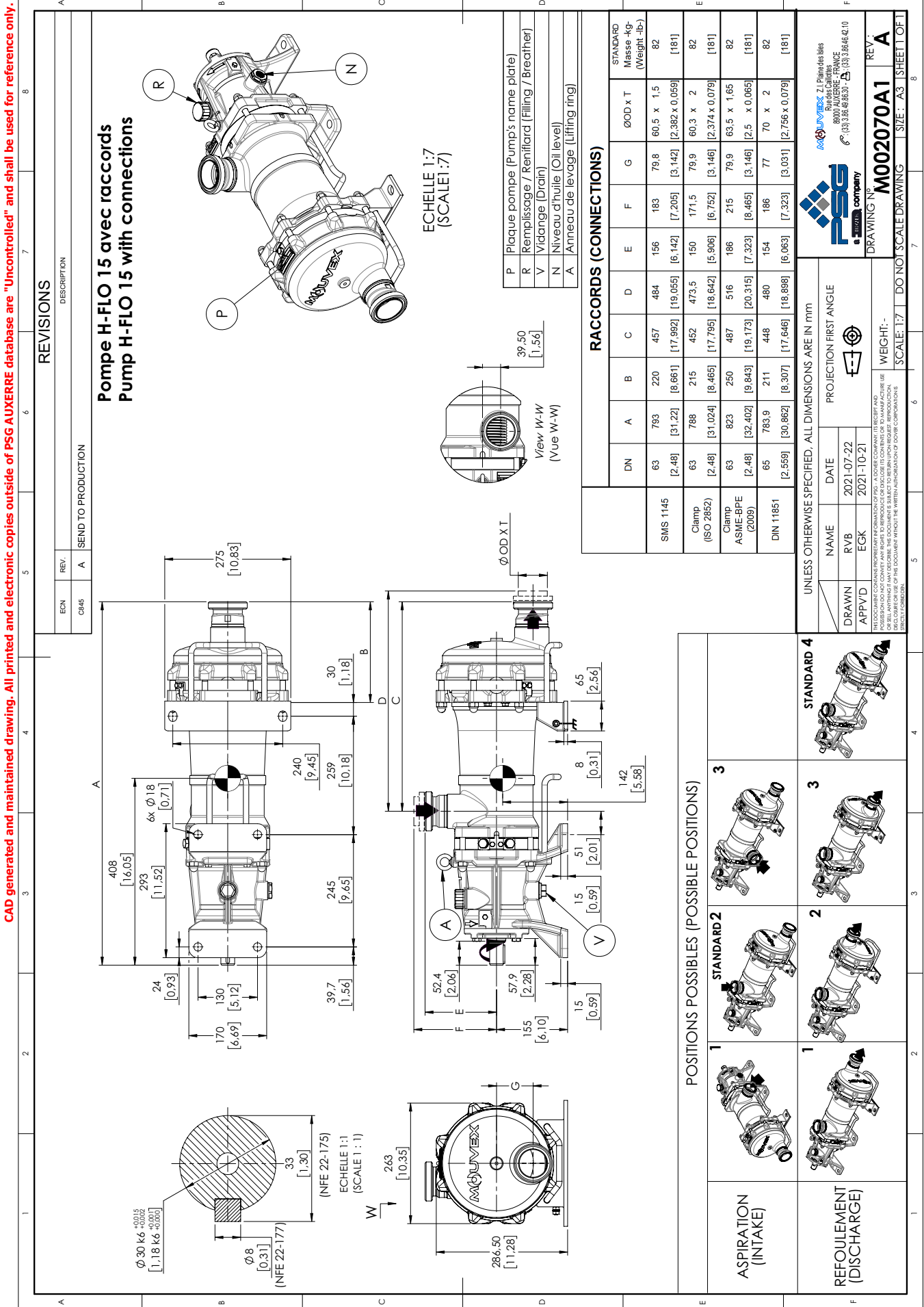
1

2

3

4

12. DIMENSIONES (continuación)



12. DIMENSIONES (continuación)

CAD generated and maintained drawing. All printed and electronic copies outside of PSG AUXERRE database are "Uncontrolled" and shall be used for reference only.

1	2	3	4	5	6	7	8																																										
<p>Pompe H-FLO 15 Avec Brides Pump H-FLO 15 with Flanges</p>																																																	
<table border="1" style="width:100%; border-collapse: collapse;"> <tr> <td style="width:20%;">ECN</td> <td style="width:20%;">REV.</td> <td colspan="6">SEND TO PRODUCTION</td> </tr> <tr> <td>CR45</td> <td>A</td> <td colspan="6"></td> </tr> </table>								ECN	REV.	SEND TO PRODUCTION						CR45	A																																
ECN	REV.	SEND TO PRODUCTION																																															
CR45	A																																																
<div style="display: flex; justify-content: space-between;"> <div style="width: 45%;"> </div> <div style="width: 45%;"> </div> </div>																																																	
<p style="text-align: center;">Echelle 1:8 (SCALE 1:8)</p> <p style="text-align: center;">Vue W-W (VIEW W-W)</p>																																																	
<table border="1" style="width:100%; border-collapse: collapse;"> <tr> <td>P</td> <td colspan="7">Plaque pompe (Pump's name plate)</td> </tr> <tr> <td>R</td> <td colspan="7">Remplissage / Reniflard (Filling / Breather)</td> </tr> <tr> <td>V</td> <td colspan="7">Vidange (Drain)</td> </tr> <tr> <td>N</td> <td colspan="7">Niveau d'huile (Oil level)</td> </tr> <tr> <td>A</td> <td colspan="7">Anneau de levage (Lifting ring)</td> </tr> </table>								P	Plaque pompe (Pump's name plate)							R	Remplissage / Reniflard (Filling / Breather)							V	Vidange (Drain)							N	Niveau d'huile (Oil level)							A	Anneau de levage (Lifting ring)								
P	Plaque pompe (Pump's name plate)																																																
R	Remplissage / Reniflard (Filling / Breather)																																																
V	Vidange (Drain)																																																
N	Niveau d'huile (Oil level)																																																
A	Anneau de levage (Lifting ring)																																																
<p>BRIDES (FLANGES)</p> <table border="1" style="width:100%; border-collapse: collapse;"> <thead> <tr> <th>DN</th> <th>A</th> <th>B</th> <th>C</th> <th>D</th> <th>E</th> <th>F</th> <th>ØG</th> <th>ØK</th> <th>OD x T</th> <th>M</th> <th>ØL</th> <th>(nb holes / trous)</th> <th>Masse -kg- (Weight -lb-)</th> </tr> </thead> <tbody> <tr> <td>65</td> <td>798</td> <td>225</td> <td>462</td> <td>516</td> <td>168</td> <td>222</td> <td>113</td> <td>70</td> <td>x 2</td> <td>95</td> <td>9</td> <td>84</td> <td>[186]</td> </tr> <tr> <td>DIN 11864-2 BFA</td> <td>[2.559]</td> <td>[31.417]</td> <td>[9.659]</td> <td>[18.189]</td> <td>[20.315]</td> <td>[6.614]</td> <td>[4.449]</td> <td>[18.74]</td> <td>[4.449]</td> <td>[2.756 x 0.079]</td> <td>[3.74]</td> <td>8</td> <td>[186]</td> </tr> </tbody> </table>								DN	A	B	C	D	E	F	ØG	ØK	OD x T	M	ØL	(nb holes / trous)	Masse -kg- (Weight -lb-)	65	798	225	462	516	168	222	113	70	x 2	95	9	84	[186]	DIN 11864-2 BFA	[2.559]	[31.417]	[9.659]	[18.189]	[20.315]	[6.614]	[4.449]	[18.74]	[4.449]	[2.756 x 0.079]	[3.74]	8	[186]
DN	A	B	C	D	E	F	ØG	ØK	OD x T	M	ØL	(nb holes / trous)	Masse -kg- (Weight -lb-)																																				
65	798	225	462	516	168	222	113	70	x 2	95	9	84	[186]																																				
DIN 11864-2 BFA	[2.559]	[31.417]	[9.659]	[18.189]	[20.315]	[6.614]	[4.449]	[18.74]	[4.449]	[2.756 x 0.079]	[3.74]	8	[186]																																				
<p>UNLESS OTHERWISE SPECIFIED, ALL DIMENSIONS ARE IN mm</p>																																																	
<table border="1" style="width:100%; border-collapse: collapse;"> <tr> <td colspan="2">NAME</td> <td colspan="2">DATE</td> <td colspan="2">PROJECTION FIRST ANGLE</td> <td colspan="2"></td> </tr> <tr> <td>DRAWN</td> <td>RVB</td> <td>2021-07-22</td> <td colspan="2" rowspan="2" style="text-align: center;"> </td> <td colspan="2"></td> <td></td> </tr> <tr> <td>APP'VD</td> <td>EKG</td> <td>2021-10-21</td> <td colspan="2"></td> <td>WEIGHT: -</td> </tr> </table>								NAME		DATE		PROJECTION FIRST ANGLE				DRAWN	RVB	2021-07-22						APP'VD	EKG	2021-10-21			WEIGHT: -																				
NAME		DATE		PROJECTION FIRST ANGLE																																													
DRAWN	RVB	2021-07-22																																															
APP'VD	EKG	2021-10-21					WEIGHT: -																																										
<p style="font-size: small;">THE DOCUMENT CONTAINS PROPRIETARY INFORMATION OF PSG. A SIGNATURE COMPANY. ITS RECEIPT AND USE BY ANY OTHER PARTY IS STRICTLY PROHIBITED. ANY REPRODUCTION OR TRANSMISSION OF THIS DOCUMENT WITHOUT THE WRITTEN APPROBATION OF PSG CORPORATION IS STRICTLY PROHIBITED.</p>																																																	
<table border="1" style="width:100%; border-collapse: collapse;"> <tr> <td colspan="2">DRAWING N°</td> <td colspan="2">SCALE: 1:6</td> <td colspan="2">DO NOT SCALE DRAWING</td> <td colspan="2">REV. A</td> </tr> <tr> <td colspan="2">M002070A2</td> <td colspan="2"></td> <td colspan="2"></td> <td colspan="2">SIZE: A3 SHEET 1 OF 1</td> </tr> </table>								DRAWING N°		SCALE: 1:6		DO NOT SCALE DRAWING		REV. A		M002070A2						SIZE: A3 SHEET 1 OF 1																											
DRAWING N°		SCALE: 1:6		DO NOT SCALE DRAWING		REV. A																																											
M002070A2						SIZE: A3 SHEET 1 OF 1																																											
<table border="1" style="width:100%; border-collapse: collapse;"> <tr> <td colspan="2" style="text-align: center;">POSITIONS POSSIBLES (POSSIBLE POSITIONS)</td> <td colspan="2" style="text-align: center;">STANDARD 4</td> </tr> <tr> <td style="text-align: center;">1</td> <td style="text-align: center;">2</td> <td style="text-align: center;">3</td> <td style="text-align: center;">4</td> </tr> <tr> <td style="text-align: center;">ASPIRATION (INTAKE)</td> <td style="text-align: center;">REFOULEMENT (DISCHARGE)</td> <td style="text-align: center;">STANDARD 2</td> <td style="text-align: center;">STANDARD 4</td> </tr> </table>								POSITIONS POSSIBLES (POSSIBLE POSITIONS)		STANDARD 4		1	2	3	4	ASPIRATION (INTAKE)	REFOULEMENT (DISCHARGE)	STANDARD 2	STANDARD 4																														
POSITIONS POSSIBLES (POSSIBLE POSITIONS)		STANDARD 4																																															
1	2	3	4																																														
ASPIRATION (INTAKE)	REFOULEMENT (DISCHARGE)	STANDARD 2	STANDARD 4																																														

12. DIMENSIONES (continuación)

CAD generated and maintained drawing. All printed and electronic copies outside of PSG AUXERRE database are "Uncontrolled" and shall be used for reference only.

ECN	REV.	DESCRIPTION
843	A	SEND TO PRODUCTION

Echelle 1:2 (Scale 1:2)

Echelle 1:7 (Scale 1:7)

Pompe H-FLO 25 avec raccords
Pump H-FLO 25 with connections

RACCORDS (CONNECTIONS)

DN	A	B	C	D	E	F	G	ØOD x T	STANDARD
SMS 1145	872	255	518.5	537.5	171	190	95	76 x 1.6	122
	[34,331]	[10,039]	[20,413]	[21,161]	[6,732]	[7,48]	[3,74]	[2,992 x 0,063]	[268]
Clamp (ISO 2852)	867	250	514	542.5	165	183.5	94.7	76 x 1.6	122
	[34,134]	[9,843]	[20,236]	[21,358]	[6,496]	[7,618]	[3,728]	[2,992 x 0,063]	[268]
Clamp ASME-BPE (2009)	902	285	549	578	201	230	94.6	76.2 x 1.6	122
	[35,512]	[11,22]	[21,614]	[22,756]	[7,913]	[9,055]	[3,724]	[3 x 0,063]	[268]
DIN 11851	868	251	514.5	544.5	174	204	90.5	85 x 2	122
	[34,173]	[9,862]	[20,256]	[21,437]	[6,85]	[8,031]	[3,563]	[3,346 x 0,079]	[268]

POSITIONS POSSIBLES (POSSIBLE POSITIONS)

ASPIRATION (INTAKE)	1	2	3	4
STANDARD 2				
STANDARD 3				
STANDARD 4				

UNLESS OTHERWISE SPECIFIED, ALL DIMENSIONS ARE IN mm

NAME	DATE	PROJECTION FIRST ANGLE
MS	2021-07-21	
JE	2021-09-10	

WEIGHT: -
SCALE: 1:7 DO NOT SCALE DRAWING

REVISIONS

ECN	REV.	DESCRIPTION
843	A	SEND TO PRODUCTION

PSG
a **juvex** company

Z.I. Plan des Bâtes
80000 AUXERRE
FRANCE
T +33 3 88 48 63 39 F +33 3 88 48 42 10

DRAWING N° **M001777A1** REV. **A**
SCALE: 1:7 DO NOT SCALE DRAWING SIZE: A3 SHEET 1 OF 1

12. DIMENSIONES (continuación)

CAD generated and maintained drawing. All printed and electronic copies outside of PSG AUXERRE database are "Uncontrolled" and shall be used for reference only.

REVISIONS		DESCRIPTION	
ECN	REV.	SEND TO PRODUCTION	
843	A		

Pompe H-FLO 25 Avec Brides
Pump H-FLO 25 with Flanges

Ø 38 k6 ^{+0.018} _{-0.002}
[1.50 k6 ^{+0.000} _{-0.000}]

10 [0.39] (NFE 22-177)

41 [1.61] (NFE 22-175)
ECHELLE 1:2 (SCALE 1:2)

W

Ø G

M X Ø L Sur (on) Ø K

Ø OD x T

43 [1.69] Vue W-W (View W-W)

ECHELLE 1:8 (SCALE 1:8)

P	Plaque pompe (Pump's name plate)
R	Remplissage / Reniflard (Filling / Breather)
V	Vidange (Drain)
N	Niveau d'huile (Oil level)
A	Anneau de levage (Lifting ring)

BRIDES (FLANGES)										
DN	A	B	C	D	E	F	Ø G	Ø K	Ø L	M
UNLESS OTHERWISE SPECIFIED, ALL DIMENSIONS ARE IN mm										
PROJECTION FIRST ANGLE										
WEIGHT: -										
SCALE: 1:6 DO NOT SCALE DRAWING										
DIN 11864-2 BF-A	80	881	264	563	187	213	133	85 x 2	112	8
		[34.689]	[10.394]	[20.768]	[7.362]	[8.396]	[5.236]	[3.346 x 0.079]	[4.408]	[0.433]

PSG a 3000 company
Z.I. Plateau des Bâtes
80007 AUXERRE
FRANCE
T +33 (0) 3 88 48 66 30
F +33 (0) 3 88 48 62 10

DRAWING N° **M001777A2** REV. **A**
SCALE: 1:6 DO NOT SCALE DRAWING SIZE: A3 SHEET 1 OF 1

POSITIONS POSSIBLES (POSSIBLE POSITIONS)

1 ASPIRATION (INTAKE)

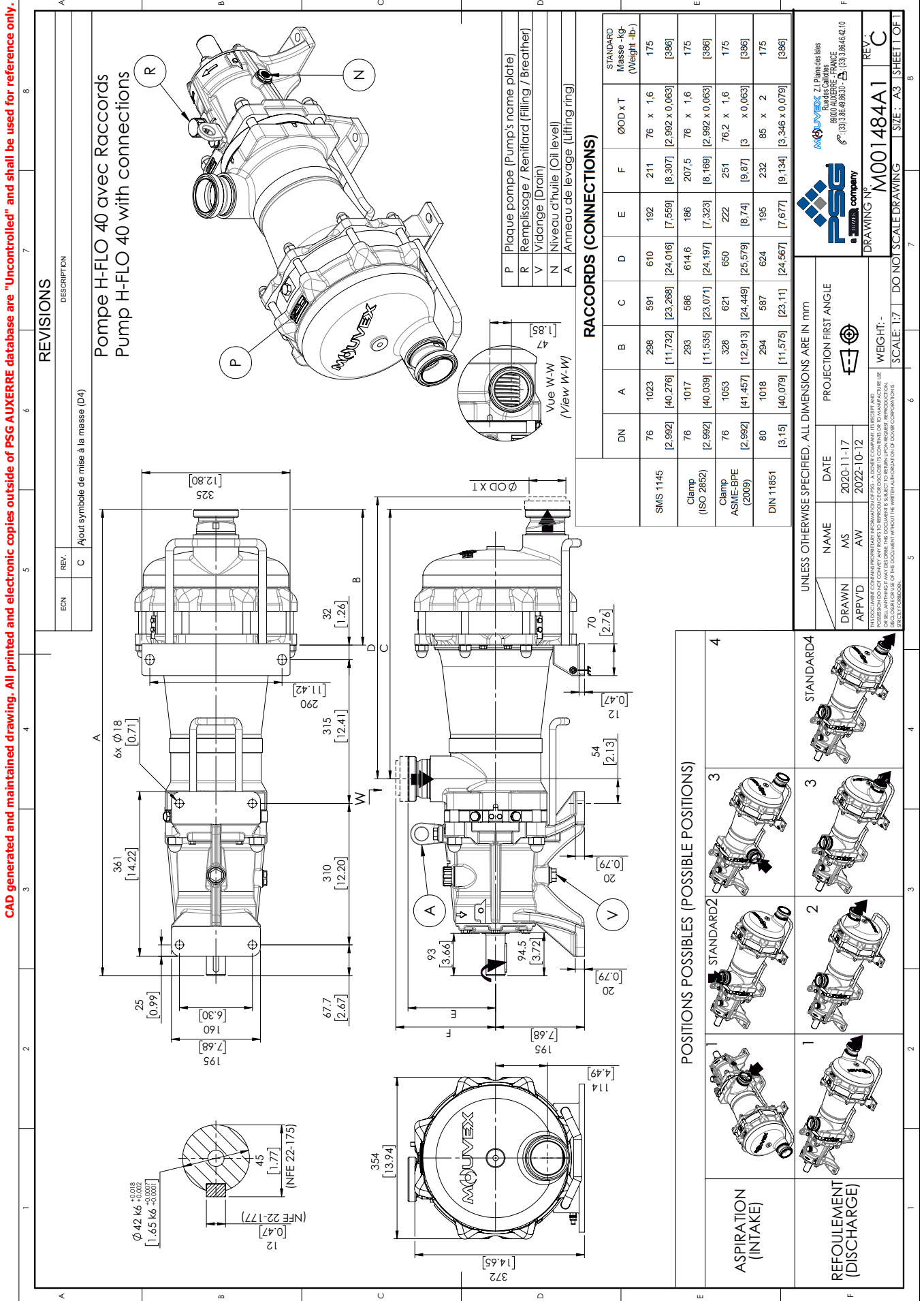
2 REFOULEMENT (DISCHARGE)

STANDARD 2

STANDARD 3

STANDARD 4

12. DIMENSIONES (continuación)



12. DIMENSIONES (continuación)

CAD generated and maintained drawing. All printed and electronic copies outside of PSG AUXERRE database are "Uncontrolled" and shall be used for reference only.

REVISIONS	DESCRIPTION
ECN	REV. C
Ajout symbole de mise à la masse (E5)	

SCALE 1:8
ECHELLE 1:8

SCALE 1:2
ECHELLE 1:2

Pompe H-FLO 40 Avec Brides
Pump H-FLO 40 with Flanges

View W-W
Vue W-W

P	Plaque pompe (Pump's name plate)
R	Remplissage / Reniflard (Filling / Breather)
V	Vidange (Drain)
N	Niveau d'huile (Oil level)
A	Anneau de levage (Lifting ring)

BRIDES (FLANGES)										
DN	A	B	C	D	E	F	ØG	ØK	OD x T	M
										(nb holes / trous)
DIN 11864-2 BF-A	80	1032	307	600	827.5	208	235.5	133	85 x 2	112
	[3.15]	[40.63]	[12.087]	[23.622]	[24.705]	[8.189]	[9.272]	[5.236]	[3.346 x 0.079]	[4.409]
										B
										175
										[386]

UNLESS OTHERWISE SPECIFIED, ALL DIMENSIONS ARE IN mm		PROJECTION FIRST ANGLE	
NAME	DATE		
RVB	2020-01-08		
APPVD	2022-10-12		
<small>THIS DOCUMENT CONTAINS PROPRIETARY INFORMATION OF PSG. A USER COMPANY, ITS RECEIPT AND USE OF THIS DOCUMENT IS LIMITED TO THE PROJECT AND THE EQUIPMENT SPECIFICALLY IDENTIFIED IN THE DRAWING. ANY REPRODUCTION OR USE OF THIS DOCUMENT WITHOUT THE WRITTEN APPROBATION OF PSG CORPORATION IS STRICTLY PROHIBITED.</small>		WEIGHT: -	
SCALE: 1:6		DO NOT SCALE DRAWING	

POSITIONS POSSIBLES (POSSIBLE POSITIONS)	STANDARD 2	STANDARD 3	STANDARD 4
1	2	3	4
ASPIRATION (INTAKE)	REFOULEMENT (DISCHARGE)	ASPIRATION (INTAKE)	REFOULEMENT (DISCHARGE)

12. DIMENSIONES (continuación)

CAD generated and maintained drawing. All printed and electronic copies outside of PSG AUXERRE database are "Uncontrolled" and shall be used for reference only.

REVISIONS

ECN	REV.	DESCRIPTION
M3731	C	Ajout valeurs de la cote G + mise à jour valeurs de la cote OD x T du clamp ISO

Pompe H-FLO 50 avec Raccords
Pump H-FLO 50 with connections

REVISIONS

LETTER	DESCRIPTION
P	Plaque pompe (Pump's name plate)
R	Remplissage / Reniflard (Filling / Breather)
V	Vidange (Drain)
N	Niveau d'huile (Oil level)
A	Patte d'élingage (Slings tab)

POSITIONS POSSIBLES (POSSIBLE POSITIONS)

ASPIRATION (INTAKE)	1	2	3	4
ASPIRATION (INTAKE)				
REFOULEMENT (DISCHARGE)				

DN	A	B	C	D	E	F	G	OD x T	Masse -kg (Weight -lb)
SMS 1145	1066.5 [41,988]	300.5 [11,831]	623 [24,528]	642 [25,276]	180 [7,087]	199 [7,835]	130.7 [5,148]	104 x 2 [4,094 x 0,079]	225 [497]
Clamp (ISO 2852)	1066.5 [41,988]	300.5 [11,831]	623 [24,528]	651.6 [25,654]	180 [7,087]	208.6 [8,213]	132 [5,197]	102.5 x 2.45 [4,035 x 0,096]	225 [497]
Clamp ASME-BPE (2009)	1091 [42,953]	325 [12,795]	647.5 [25,492]	676.2 [26,622]	204 [8,031]	232.7 [9,161]	132 [5,197]	101.6 x 2.1 [4,033 x 0,083]	225 [497]
DIN 11851	1090.5 [42,933]	324.5 [12,776]	647 [25,472]	691 [27,205]	204 [8,031]	248 [9,764]	130.7 [5,148]	104 x 2 [4,094 x 0,079]	225 [497]

COMMENTS OR DIMENSIONS IN BRACKETS ARE INDICATIVE
UNLESS OTHERWISE SPECIFIED ALL DIMENSIONS ARE IN

NAME	DATE	PROJECTION
DRAWN MS	2020-11-13	FIRST ANGLE
APP'VD AW	2023-04-21	

WEIGHT: SCALE: 1:10 DO NOT SCALE DRAWING SIZE: A3 SHEET 1 OF 1

PSG
a subsidiary company

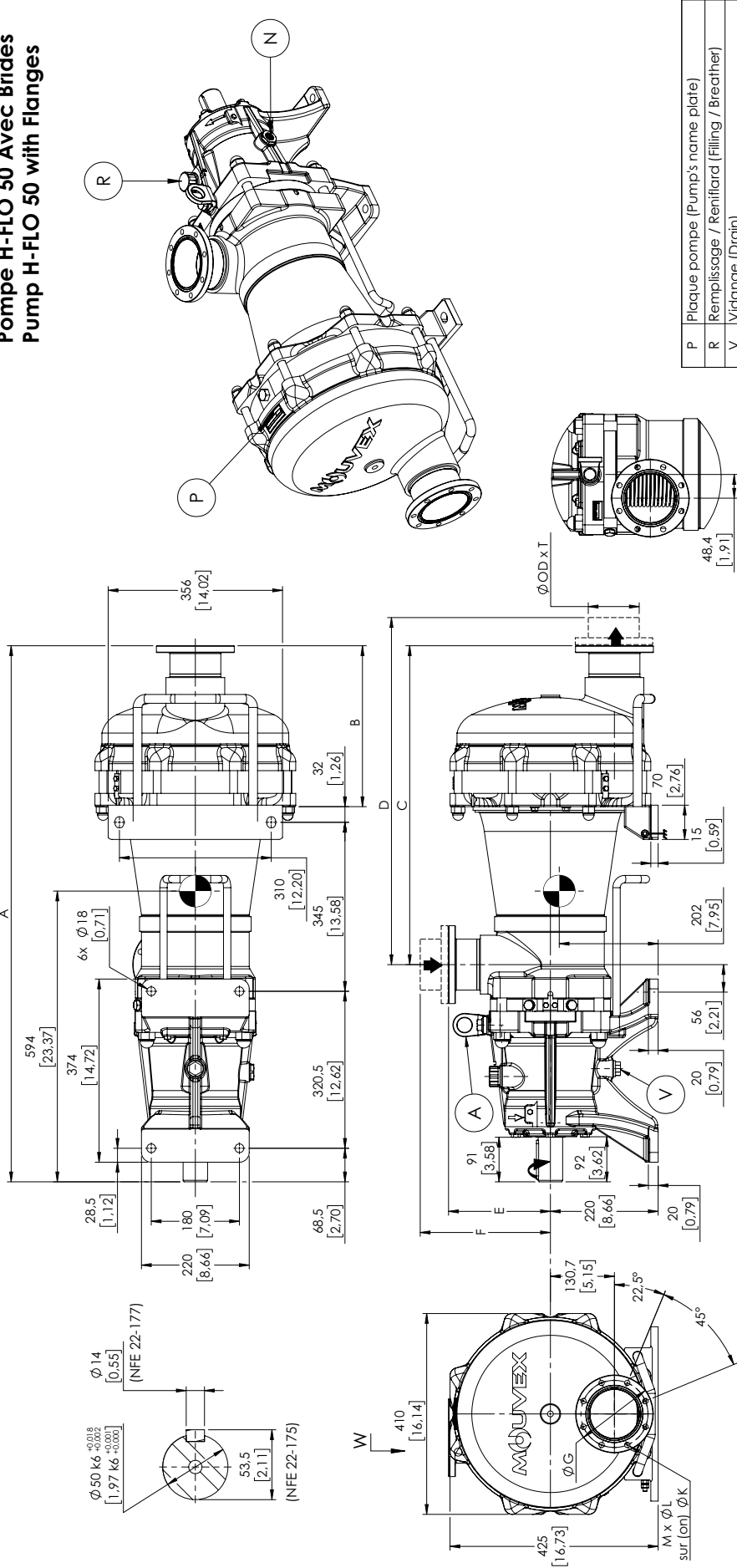
MOVEX
Z.I. Plaine des Isles
Rue des Calottes
88000 AUXERRE - FRANCE
☎ : (33) 3 86 49 86 30
✉ : (33) 3 86 46 42 10

DRAWING N°: **M001464A1** REV: **C**

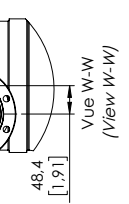
12. DIMENSIONES (continuación)

CAD generated and maintained drawing. All printed and electronic copies outside of PSG AUXERRE database are "Uncontrolled" and shall be used for reference only.

Pompe H-FLO 50 Avec Brides
Pump H-FLO 50 with Flanges



P	Plaque pompe (Pump's name plate)
R	Remplissage / Reniflard (Filling / Breather)
V	Vidange (Drain)
N	Niveau d'huile (Oil level)
A	Patte d'élingage (Slingsing tab)



BRIDES (FLANGES)

DN	A	B	C	D	E	F	ØG	ØK	ØD x T	M	Masse -kg- (Weight -lb-)
100	1094.5	328.5	651	709	208	266	159	137	104 x 2	11	225
BF-A	[43.937]	[12.933]	[25.63]	[27.913]	[8.189]	[10.472]	[6.26]	[4.094 x 0.079]	[5.394]	[0.433]	[497]

COMMENTS OR DIMENSIONS IN BRACKETS ARE INDICATIVE
UNLESS OTHERWISE SPECIFIED ALL DIMENSIONS ARE IN

NAME	DATE	PROJECTION
DRAWN MS	2020-11-13	FIRST ANGLE
APPVJ AW	2022-11-25	

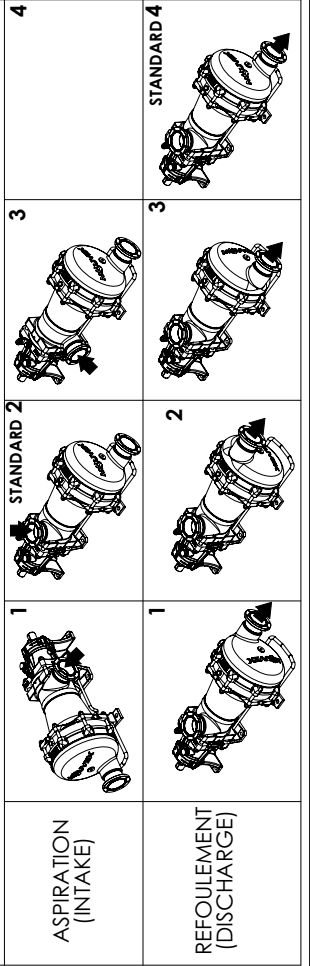
DO NOT COPY ANY RIGHTS TO REPRODUCE OR DISCLOSE ITS CONTENTS FOR ANY MANUFACTURE OR USE OR SELL WITHOUT THE WRITTEN AUTHORIZATION OF PSG AUXERRE. THIS DOCUMENT IS SUBJECT TO RETURN UPON REQUEST. REPRODUCTION, DISCLOSURE OR MODIFICATION WITHOUT THE WRITTEN AUTHORIZATION OF PSG AUXERRE IS STRICTLY FORBIDDEN.

MOVEX
Z.I. Plaine des Isles
Rue des Calottes
88000 AUXERRE - FRANCE
☎ : (33) 3 36 49 36 30
✉ : (33) 3 36 46 42 10

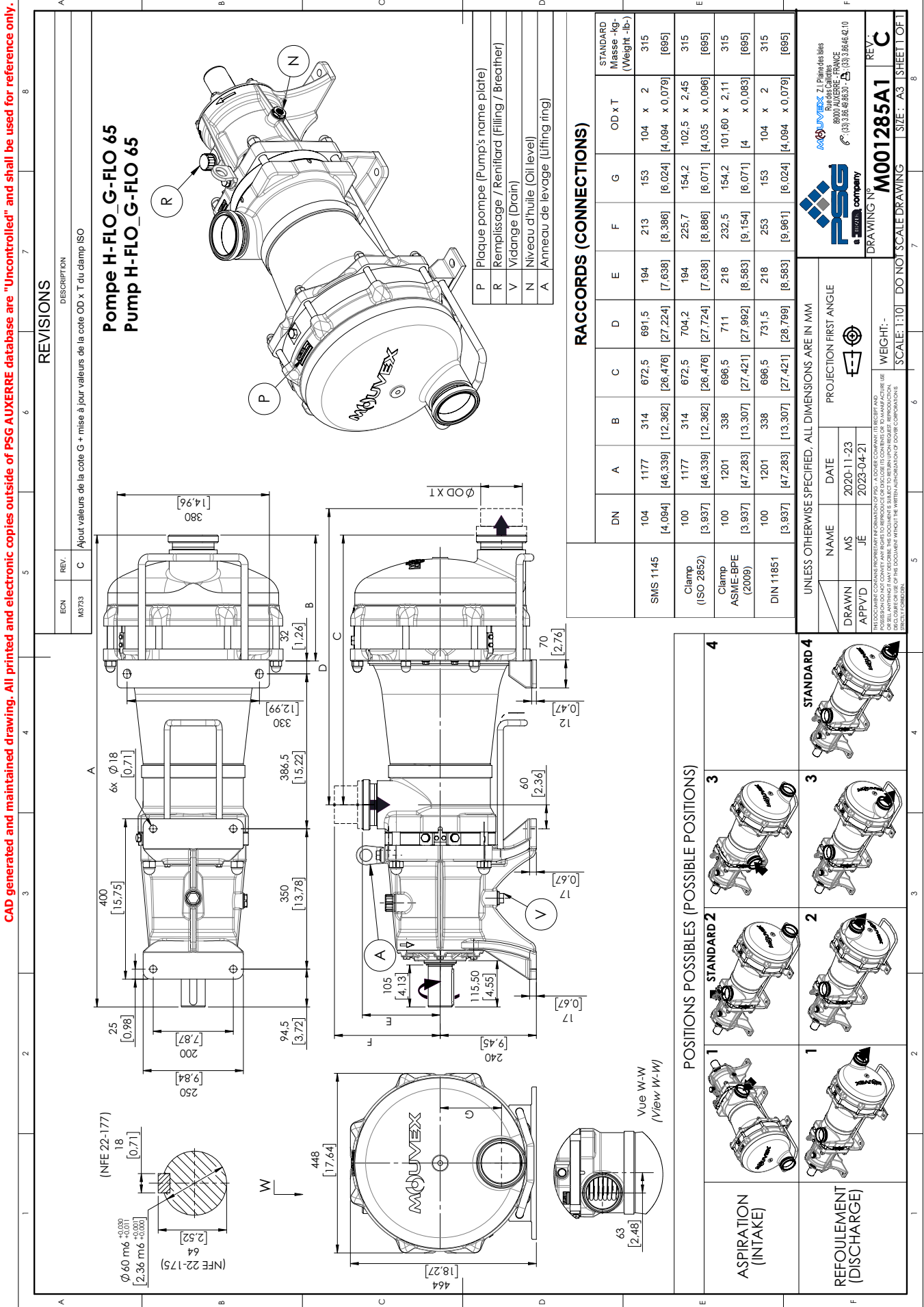
PSG
a PSG company

DRAWING N°: **M001464A2** REV: **B**

POSITIONS POSSIBLES (POSSIBLE POSITIONS)



12. DIMENSIONES (continuación)



12. DIMENSIONES (continuación)

CAD generated and maintained drawing. All printed and electronic copies outside of PSG AUXERRE database are "Uncontrolled" and shall be used for reference only.

Pompe H-FLO_G-FLO 65
Pump H-FLO_G-FLO 65

REVISIONS	
ECN	REV.
M3687	B
Description: Mise à jour valeur DN100	

BRIDES (FLANGES)													
DN	A	B	C	D	E	F	ØG	ØK	ØL	M (nb holes)	STANDARD (nb holes)	NET WEIGHT (kg)	NET WEIGHT (lb)
DIN 11864-2 BF-A	100	1205	342	700.5	222	280	159	104 x 2	137	11	8	315	321
		[3.937]	[47.441]	[27.679]	[8.74]	[11.024]	[6.26]	[4.094 x 0.079]	[5.394]	[0.433]		[696]	[708]

POSITIONS POSSIBLES (POSSIBLE POSITIONS)	
ASPIRATION (INTAKE)	REFOULEMENT (DISCHARGE)
1, 2, 3, 4	1, 2, 3, 4

UNLESS OTHERWISE SPECIFIED, ALL DIMENSIONS ARE IN MM		
NAME	DATE	PROJECTION FIRST ANGLE
MS	2020-11-23	
APPVD	2022-11-25	
WEIGHT: -		SCALE: 1:10 DO NOT SCALE DRAWING

P	Plaque pompe (Pump's name plate)
R	Remplissage / Renitard (Filling / Breather)
V	Vidange (Drain)
N	Niveau d'huile (Oil level)
A	Anneau de levage (Lifting ring)

PSG - a-techna company Auxerre, France 80003, 88.48.86.30 - 33 33 33.66.46.42 10	
DRAWING N°	M001285A2
REV.	B
SIZE:	A3 SHEET 1 OF 1

12. DIMENSIONES (continuación)

CAD generated and maintained drawing. All printed and electronic copies outside of PSG AUXERRE database are "Uncontrolled" and shall be used for reference only.

ECN	REV.	DESCRIPTION
C847	A	Indice 2 devient indice A sans modification du plan

Pompe H-FLO_G-FLO 8_6 Enveloppe Réchauffage
Pump H-FLO_G-FLO 8_6 Heating Jacket

NOTE:
-POUR LES AUTRES COTES VOIR LE PLAN D'ENCOMBREMENT SPECIFIQUE AU RACCORD (POIDS : A JOUER 3kg POUR H-FLO/G-FLO 8-6)
**AJOUTER 12MM SI CE RACCORD EST FERMEE AVEC LE BOUCHON

(NOTE):
-OTHER DIMENSIONS: REFER TO THE DIMENSIONAL DRAWING CORRESPONDING WITH THE CONNECTION (WEIGHT: ADD 3kg FOR H-FLO/G-FLO 8-6).
** ADD 12MM IF THIS CONNECTION IS CLOSED WITH PLUG

1

2

3

4

5

6

7

8

VAPEUR (STEAM)	LIQUIDE (LIQUID)	
1	Sortie (out)	Entrée (in)
2	Entrée (in)	Sortie (out)

RACCORDMENT DE L'ENVELOPPE (JACKET CONNECTION) : Taraudage (tapping) 1/2" B.S.P.P

1

STANDARD 2

3

NAME	DATE	PROJECTION FIRST ANGLE	
KK	2023-04-27		
APPVD	JE	2023-05-16	

THIS DOCUMENT CONTAINS PROPRIETARY INFORMATION OF PSG. A SOURCE COMPANY. ITS RECEIPT AND USE BY ANY OTHER PARTY WITHOUT THE WRITTEN AUTHORIZATION OF PSG IS PROHIBITED. ANY REPRODUCTION OR TRANSMISSION OF THIS DOCUMENT IS SUBJECT TO LEGAL ACTION. THE DOCUMENT IS THE PROPERTY OF PSG AND SHALL REMAIN IN THE POSSESSION OF THE USER. ANY REPRODUCTION OR TRANSMISSION OF THIS DOCUMENT WITHOUT THE WRITTEN AUTHORIZATION OF PSG IS PROHIBITED.

UNLESS OTHERWISE SPECIFIED, ALL DIMENSIONS ARE IN mm

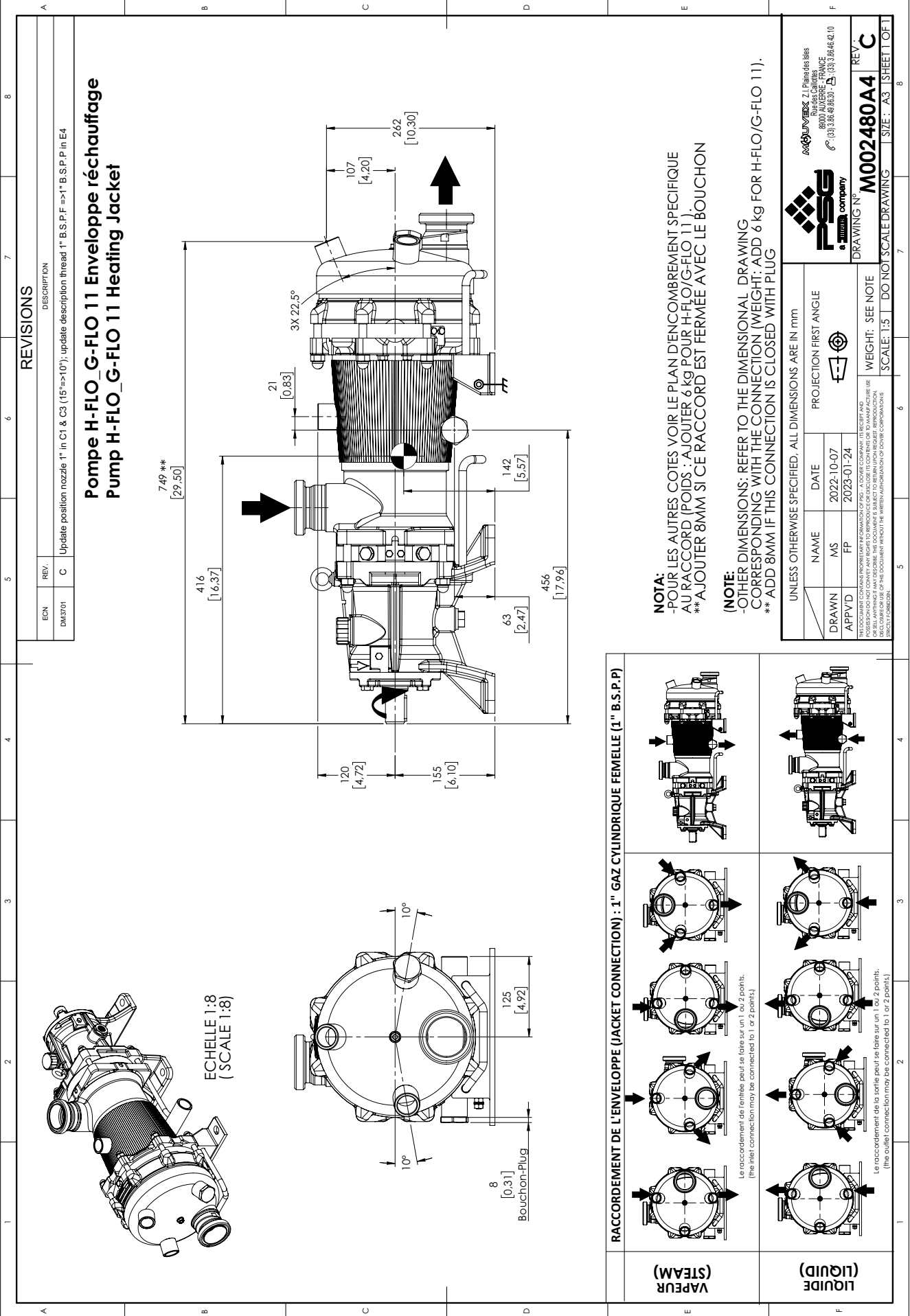
SCALE: 1:4	DO NOT SCALE DRAWING
------------	----------------------

PSG
 a JUVEXZ company
 Z.I. Plateau des Béas
 80000 AUXERRE FRANCE
 ☎ +33 (0) 3 88 48 86 30 ☒ +33 (0) 3 88 48 42 10

DRAWING N°	M002680A4	REV.:	A
SCALE:	1:4	DO NOT SCALE DRAWING	SIZE: A3 SHEET 1 OF 1

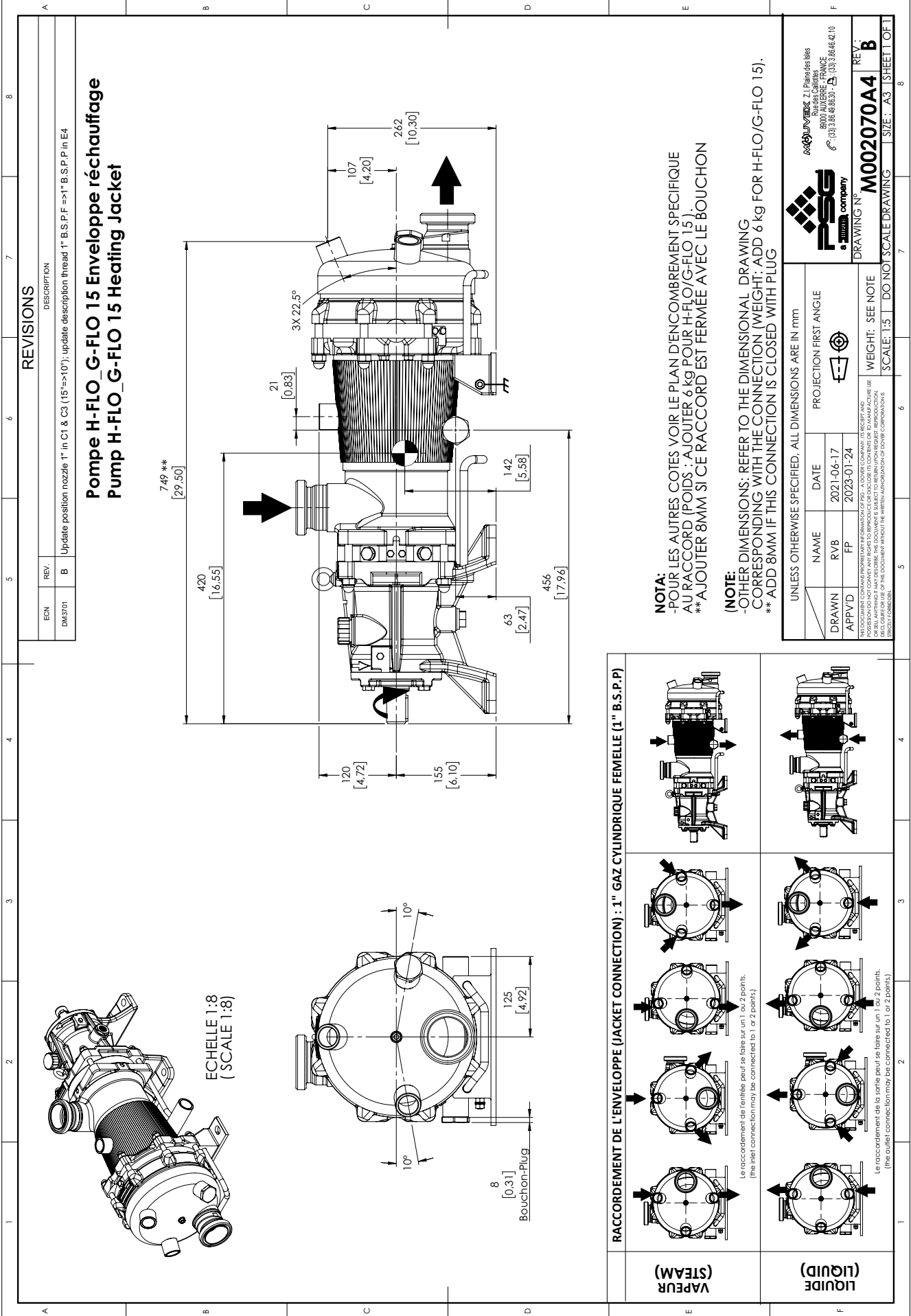
12. DIMENSIONES (continuación)

CAD generated and maintained drawing. All printed and electronic copies outside of PSG AUXERRE database are "Uncontrolled" and shall be used for reference only.



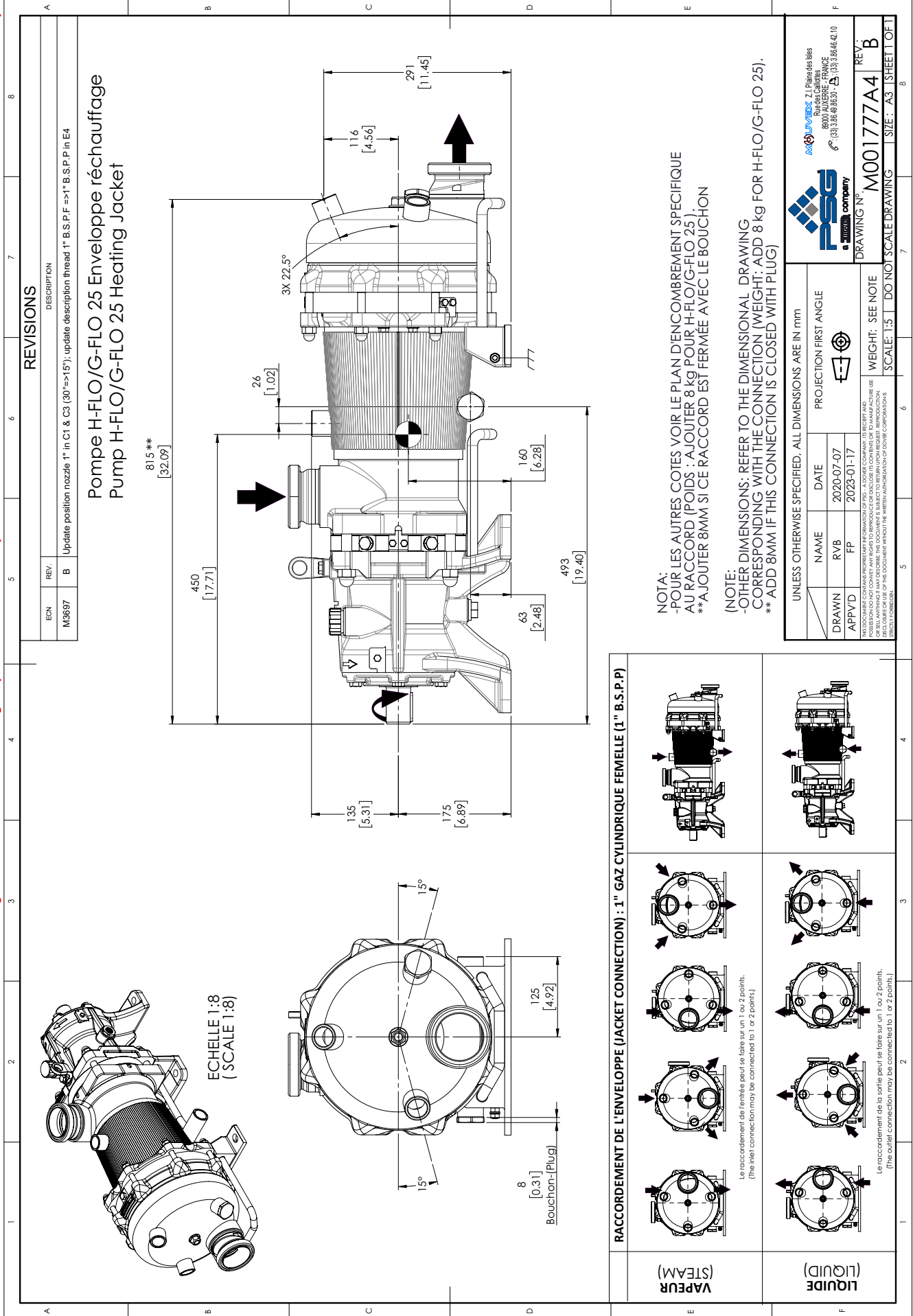
12. DIMENSIONES (continuación)

CAD generated and maintained drawing. All printed and electronic copies outside of PSG AUXERRE database are "Uncontrolled" and shall be used for reference only.



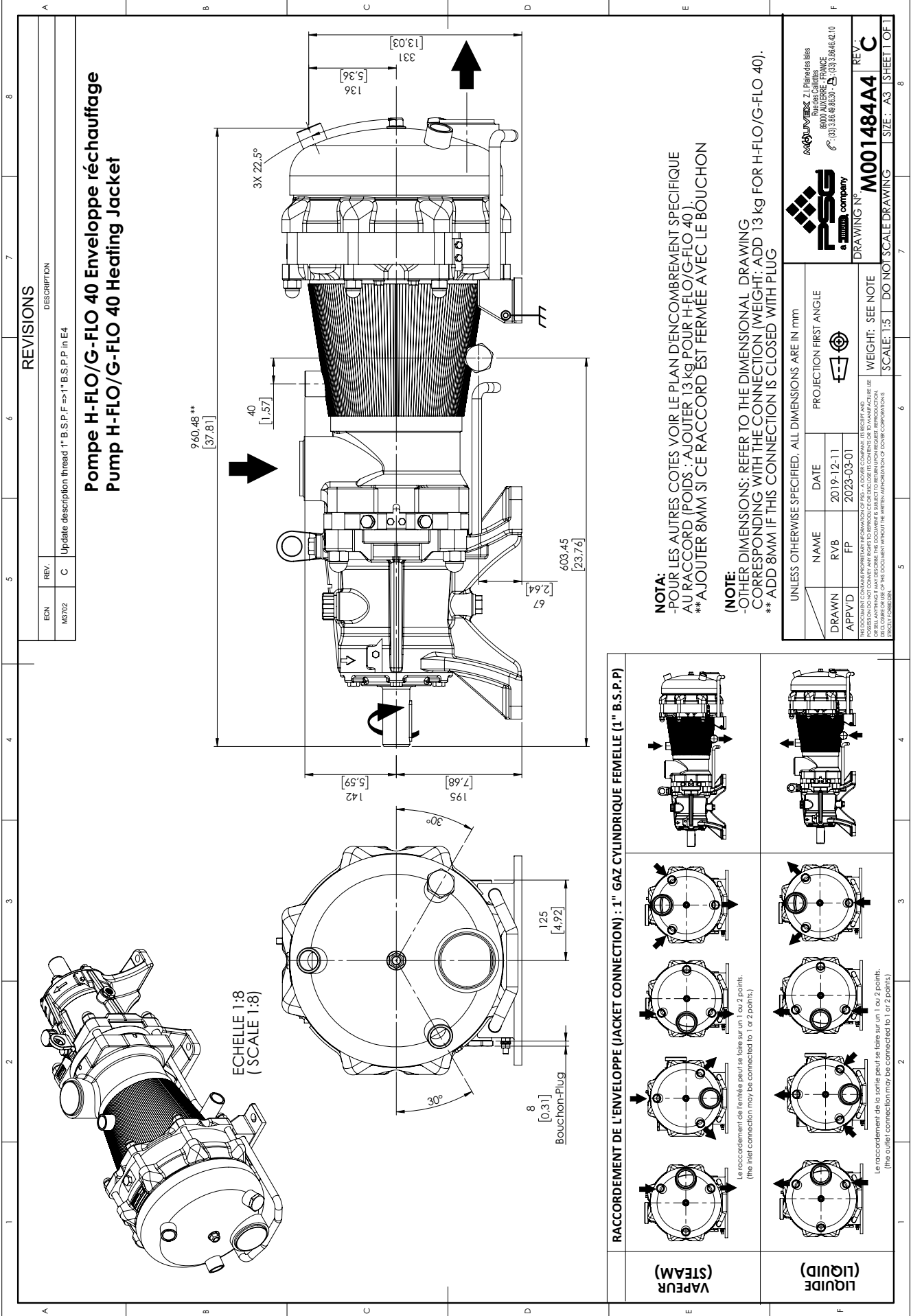
12. DIMENSIONES (continuación)

CAD generated and maintained drawing. All printed and electronic copies outside of PSG AUXERRE database are "Uncontrolled" and shall be used for reference only.



12. DIMENSIONES (continuación)

CAD generated and maintained drawing. All printed and electronic copies outside of PSG AUXERRE database are "Uncontrolled" and shall be used for reference only.



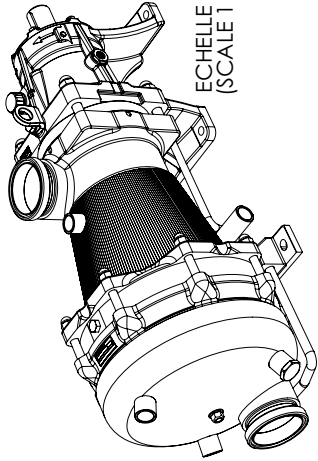
12. DIMENSIONES (continuación)

CAD generated and maintained drawing. All printed and electronic copies outside of PSG AUXERRE database are "Uncontrolled" and shall be used for reference only.

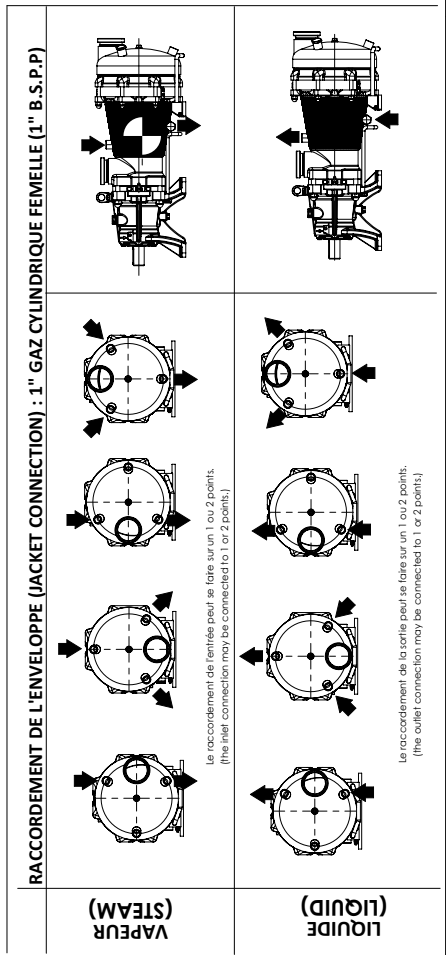
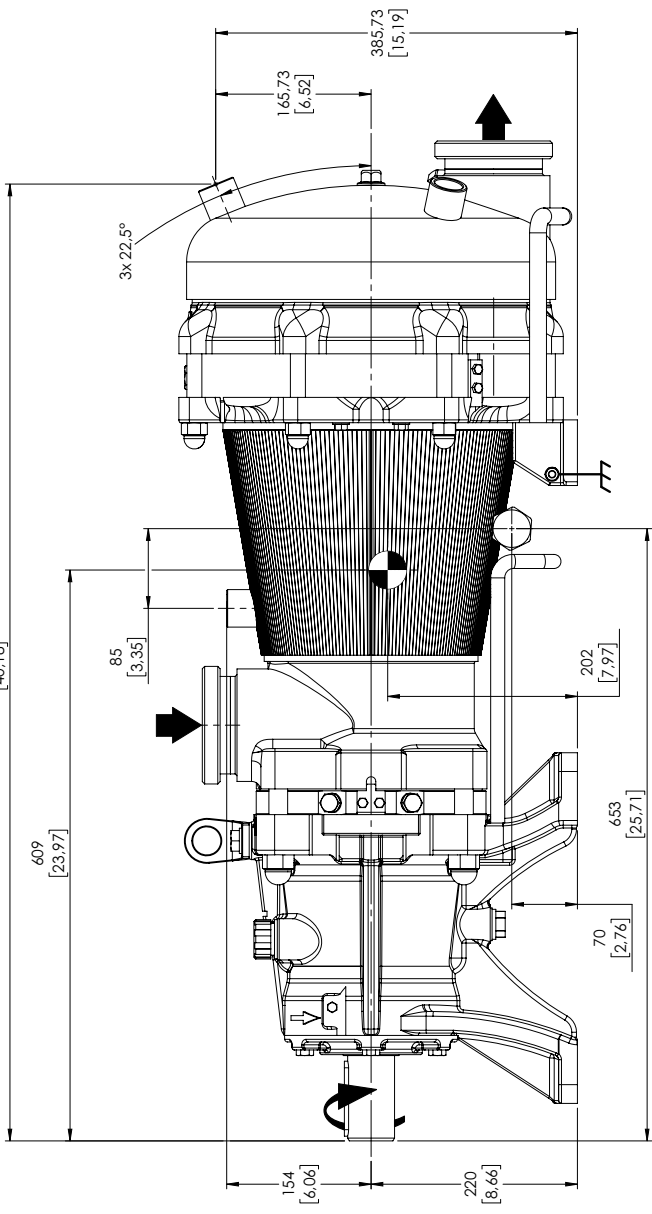
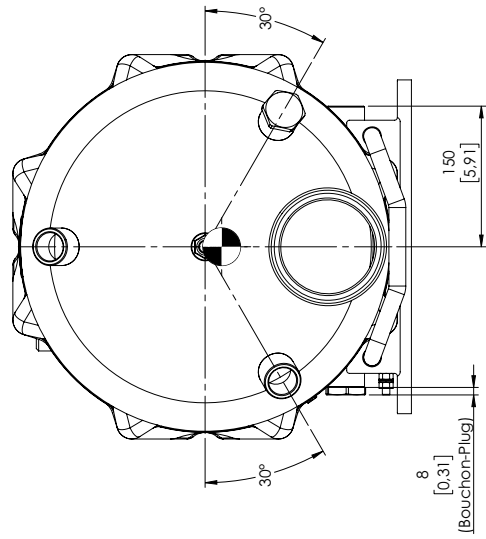
REVISIONS	
ECN	DESCRIPTION
M3702	C Update description thread 1" B.S.P.F => 1" B.S.P.P in E4

Pompe H-FLO/G-FLO 50 Enveloppe réchauffage
Pump H-FLO/G-FLO 50 Heating Jacket

1020.51 **
 [40.18]



ECHELLE 1:8
 (SCALE 1:8)



NOTA:
 -POUR LES AUTRES COTES VOIR LE PLAN D'ENCOMBREMENT SPECIFIQUE AU RACCORD (POIDS : AJOUTER 16 kg POUR H-FLO/G-FLO 50).
 **AJOUTER 8MM SI CE RACCORD EST FERMEE AVEC LE BOUCHON

(NOTE):
 -OTHER DIMENSIONS; REFER TO THE DIMENSIONAL DRAWING CORRESPONDING WITH THE CONNECTION (WEIGHT: ADD 16 kg FOR H-FLO/G-FLO 50).
 ** ADD 8MM IF THIS CONNECTION IS CLOSED WITH PLUG

COMMENTS OR DIMENSIONS IN BRACKETS ARE INDICATIVE
 UNLESS OTHERWISE SPECIFIED. ALL DIMENSIONS ARE IN mm

NAME	DATE	PROJECTION
MS	2020-11-17	FIRST ANGLE
APPV/D	FP	2023-03-01

DO NOT COPY ANY RIGHTS TO REPRODUCE OR DISCLOSE ITS CONTENTS FOR ANY FUTURE USE OR SALE.
 (THIS DOCUMENT IS SUBJECT TO RETURN UPON REQUEST. REPRODUCTION, DISCLOSURE OR DISTRIBUTION WITHOUT THE WRITTEN AUTHORIZATION OF DOW COMPONENTS IS STRICTLY FORBIDDEN.)

WEIGHT: SCALE: 1:5 DO NOT SCALE DRAWING SIZE: A3 SHEET 1 OF 1

PSG
 a **summa** company

MOUVEX
 Z.I. Plaine des Isles
 Rue des Calottes
 88000 AUXERRE - FRANCE
 ☎ : (33) 3 36 49 36 30
 📠 : (33) 3 36 46 42 10

DRAWING N°: **M001464A4** REV: **C**

12. DIMENSIONES (continuación)

CAD generated and maintained drawing. All printed and electronic copies outside of PSG AUXERRE database are "Uncontrolled" and shall be used for reference only.
8 7 6 5 4 3 2 1

ECN	REV.	DESCRIPTION
CR66	C	Ajout orientations Tubulure EV en D1-2-3

Pompe H-FLO/G-FLO 65 Enveloppe réchauffage
Pump H-FLO/G-FLO 65 Heating Jacket

1135.58**
[44.7.1]

VAPEUR (STEAM)	LIQUIDE (LIQUID)
1	Sortie (out)
2	Entrée (in)

RACCORDÉMENT DE L'ENVELOPPE (JACKET CONNECTION) : Taraudage (tapping) 1" B.S.P.P.

NOTE:
-POUR LES AUTRES COTES VOIR LE PLAN D'ENCOMBREMENT SPECIFIQUE AU RACCORD. (POIDS : AJOUTER 19 kg POUR H-FLO/G-FLO 65)
** AJOUTER 8MM SI CE RACCORD EST FERMEE AVEC LE BOUCHON

(NOTE):
-OTHER DIMENSIONS: REFER TO THE DIMENSIONAL DRAWING CORRESPONDING WITH THE CONNECTION (WEIGHT: ADD 19 kg FOR H-FLO/G-FLO 65).
** ADD 8MM IF THIS CONNECTION IS CLOSED WITH PLUG.

UNLESS OTHERWISE SPECIFIED, ALL DIMENSIONS ARE IN MM

NAME	DATE	PROJECTION FIRST ANGLE
MS	2020-11-23	
EGK	2023-04-05	

WEIGHT: -
SCALE: 1:10 DO NOT SCALE DRAWING

MASSE (MASS)	
STANDARD	HP [HIGH PRESSURE]
H-FLO 65 HEATING JACKET VERSION	334 Kg
	340 Kg

PSG a company

AVOUEX Z.I. Plateau des Bâtes
Nantes Cedex 03
80000 LES CHAIS
☎ +33 (0)3 88 48 86 30 ☎ +33 (0)3 88 46 42 10

DRAWING N° **M001285A3** REV. **C**

SCALE: 1:10 DO NOT SCALE DRAWING SIZE: A3 SHEET 1 OF 1

NT 1013-H00 09 23 Bombas H FLO s
43/48

12. DIMENSIONES (continuación)

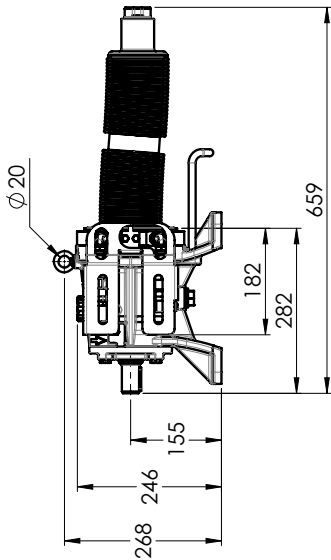
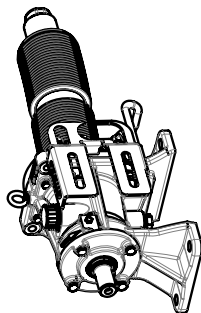
CAD generated and maintained drawing. All printed and electronic copies outside of PSG AUXERRE database are "Uncontrolled" and shall be used for reference only.

REV.	REV.	DESCRIPTION	1	2	3	4	5	6	7	8	9				
0070	B	Modification cathouche AB-142													
<p>VERSION SANS BMS ET SANS ECS (Version WITHOUT BMS And WITHOUT ECS)</p> <p>Masse : 17,01 Kg</p>			<p>VERSION AVEC BMS ET SANS ECS (VERSION WITH BMS AND WITHOUT ECS)</p> <p>Masse : 19,34 Kg</p>			<p>VERSION SANS BMS ET AVEC ECS (Version WITHOUT BMS AND WITH ECS)</p> <p>Masse : 20,19 Kg</p>			<p>VERSION AVEC BMS ET AVEC ECS (VERSION WITH BMS AND WITH ECS)</p> <p>Masse : 20,19 Kg</p>						
<p>REVISIONS</p> <table border="1" style="width: 100%; border-collapse: collapse;"> <thead> <tr> <th>REV.</th> <th>DESCRIPTION</th> </tr> </thead> <tbody> <tr> <td>0070</td> <td>Modification cathouche AB-142</td> </tr> </tbody> </table>												REV.	DESCRIPTION	0070	Modification cathouche AB-142
REV.	DESCRIPTION														
0070	Modification cathouche AB-142														
<p>NOTES:</p> <p>BMS = Systeme de surveillance du soufflet ECS = Systeme de nettoyage amélioré (BMS = Bellows monitoring system ECS = Easy clean system)</p> <p>NOTE: Le système de détection est toujours monté à droite. Le réglage des seuils de détection se fait en usine et ne doit pas être modifié.</p> <p>ATTENTION! The monitoring system is always mounted on the right. Setting of detection levels is done in factory and do not have to be modified.</p> <p>CAUTION! Consult instruction handbook. A wrong connection could: - create inflammation risk; - make ineffective the monitoring; - damage the sensor.</p>															
<p>Pressostat Standard (Standard Pressure Switch)</p> <p>Déclenchement (Detection)</p> <p>Fonctionnement normal (Normal operation)</p> <p>S1 : Sortie PNP max 70mA sous 28 VDC (Switch out PNP max 70mA under 28 VDC)</p>															
<p>COMMENTS OR DIMENSIONS IN BRACKETS ARE INDICATIVE DIMENSIONS NOT SPECIFIED ARE IN MM</p> <p>SURFACE FINISH ISO 1302</p> <p>PROJECTION FIRST ANGLE</p> <p>DIMENSIONS & TOLERANCES PER</p> <p>NAME DATE TREATMENT: GENERIC MATERIAL:</p> <p>DRAWN JE 2022-09-22</p> <p>APPROVED EGK 2023-07-11</p> <p>WEIGHT: 17,01 Kg</p> <p>SCALE: 1:5</p> <p>DO NOT SCALE DRAWING</p> <p>SIZE: A2</p> <p>SHEET 1 OF 1</p>															

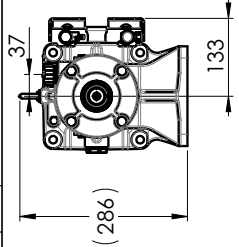
12. DIMENSIONES (continuación)

CAD generated and maintained drawing. All printed and electronic copies outside of PSG AUXERRE database are "Uncontrolled" and shall be used for reference only.

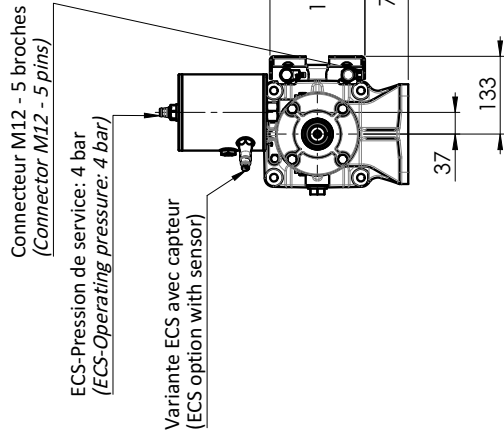
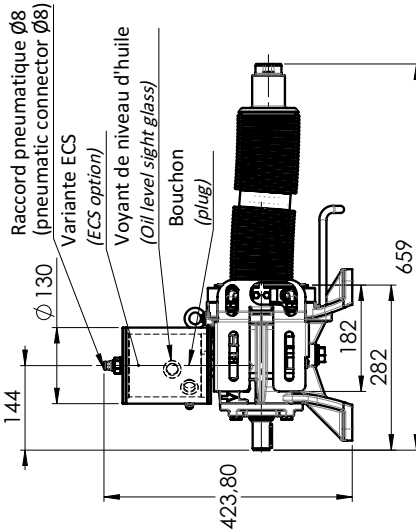
TRANSMISSION AVEC BMS (TRANSMISSION BLOCK WITH BMS) H FLO & G FLO 11 & 15



REVISIONS	
ECN	REV.
M3670	C
DESCRIPTION	
Mise à jour Pot ECS	

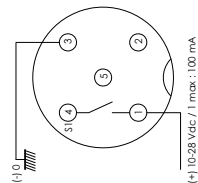


TRANSMISSION AVEC BMS et ECS (TRANSMISSION BLOCK WITH BMS & ECS) H FLO & G FLO 11 & 15

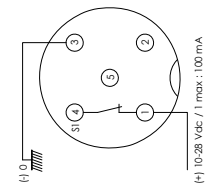


Pressostat Standard (Standard Pressure Switch)

Déclenchement
(Détection)



Fonctionnement normal
(Normal operation)



S1 : Sortie PNP max 70mA sous 28 VDC
(Switch out PNP max 70mA under 28 VDC)

NOTA :
Pour les autres cotés, se reporter au plan d'encombrement de la pompe.
Le réglage des seuils de détection se fait en usine et ne doit pas être modifié.

NOTE:
For other dimensions, refer to pump dimensional drawing.
Setting of detection levels is done in factory and do not have to be modified.

ATTENTION!
Consulter la notice d'instruction
Un mauvais branchement peut générer:
- des risques d'inflammation ;
- rendre inefficace la surveillance ;
- voire endommager le capteur.

CAUTION!
Consult instruction handbook.
A wrong connection could:
- create inflammation risk ;
- make ineffective the monitoring ;
- damage the sensor.

COMMENTS OR DIMENSIONS IN BRACKETS ARE INDICATIVE
UNLESS OTHERWISE SPECIFIED, ALL DIMENSIONS ARE IN MM

NAME	DATE	PROJECTION
DRAWN FP	2021-10-05	FIRST ANGLE
APPV'D AW	2022-09-02	

WEIGHT: 41.15 Kg
SCALE: 1:8 DO NOT SCALE DRAWING

MOUVEX

Z.I. Plaine des Isles
Rue des Callottes
80000 AUXERRE - FRANCE
☎ : (33) 3 36 49 86 30
✉ : (33) 3 36 46 42 10



DRAWING N°: **M001966A1**

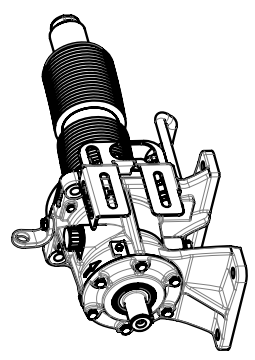
REV: **C**

SIZE: A3 SHEET 1 OF 1

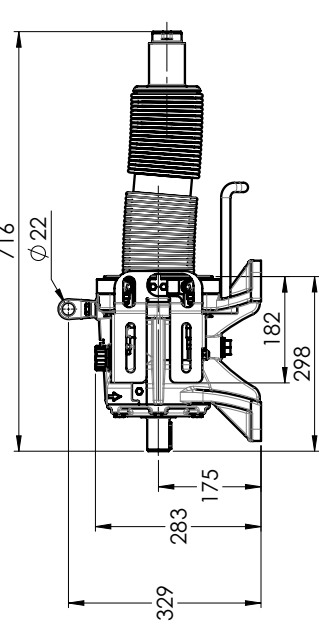
12. DIMENSIONES (continuación)

CAD generated and maintained drawing. All printed and electronic copies outside of PSG AUXERRE database are "Uncontrolled" and shall be used for reference only.

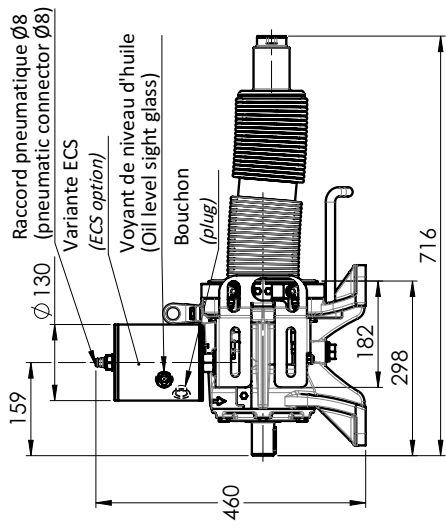
TRANSMISSION AVEC BMS (TRANSMISSION BLOCK WITH BMS) H FLO & G FLO 25



ECN	REV.	DESCRIPTION
M3670	C	Mise à jour Pot. ECS



TRANSMISSION AVEC BMS et ECS (TRANSMISSION BLOCK WITH BMS & ECS) H FLO & G FLO 25



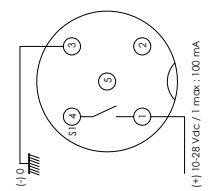
Connecteur M12 - 5 broches
(Connector M12 - 5 pins)

ECS-Pression de service: 4 bar
(ECS-Operating pressure: 4 bar)

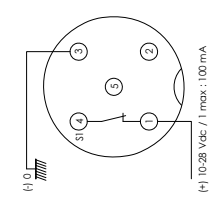
Variante ECS avec capteur
(ECS option with sensor)

Pressostat Standard (Standard Pressure Switch)

Déclenchement
(Détection)



Fonctionnement normal
(Normal operation)



S1 : Sortie PNP max 70mA sous 28 VDC
(Switch out PNP max 70mA under 28 VDC)

NOTA :
Pour les autres cotés, se reporter au plan d'encadrement de la pompe.
Le réglage des seuils de détection se fait en usine et ne doit pas être modifié.

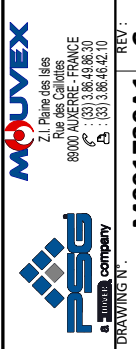
NOTE:
For other dimensions, refer to pump dimensional drawing.
Setting of detection levels is done in factory and do not have to be modified.

ATTENTION!
Consulter la notice d'instruction
Un mauvais branchement peut générer:
- des risques d'inflammation ;
- rendre inefficace la surveillance ;
- voire endommager le capteur.

CAUTION!
Consult instruction handbook.
A wrong connection could:
- create inflammation risk ;
- make ineffective the monitoring ;
- damage the sensor.

BMS = Systeme de surveillance du soufflet
ECS = Systeme de nettoyage amélioré
(BMS = Bellows monitoring system
ECS = Easy clean system)

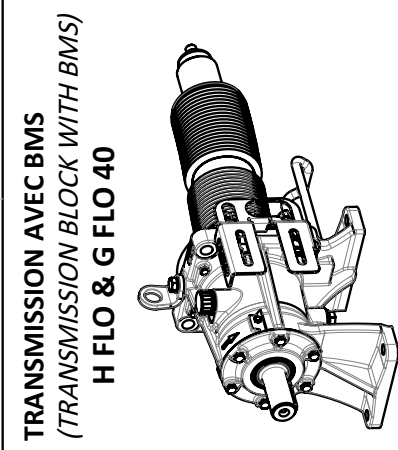
COMMENTS OR DIMENSIONS IN BRACKETS ARE INDICATIVE UNLESS OTHERWISE SPECIFIED, ALL DIMENSIONS ARE IN MM	
NAME	DATE
DRAWN FP	2021-09-07
APPV'D FP	2022-09-02
PROJECTION FIRST ANGLE	
WEIGHT: 68,23 Kg	
SCALE: 1:8 DO NOT SCALE DRAWING	
DRAWING N°: M001730A1	
REV: C	
SIZE: A3 SHEET 1 OF 1	



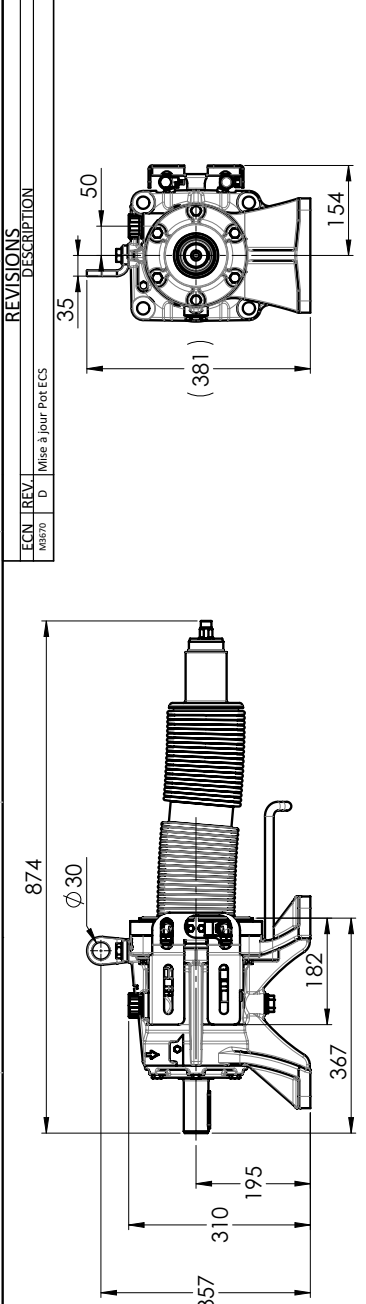
Z.I. Plaine des Isles
Rue des Carrières
80000 AUXERRE - FRANCE
☎ : (33) 3.86.49.86.30
✉ : (33) 3.86.46.42.10

12. DIMENSIONES (continuación)

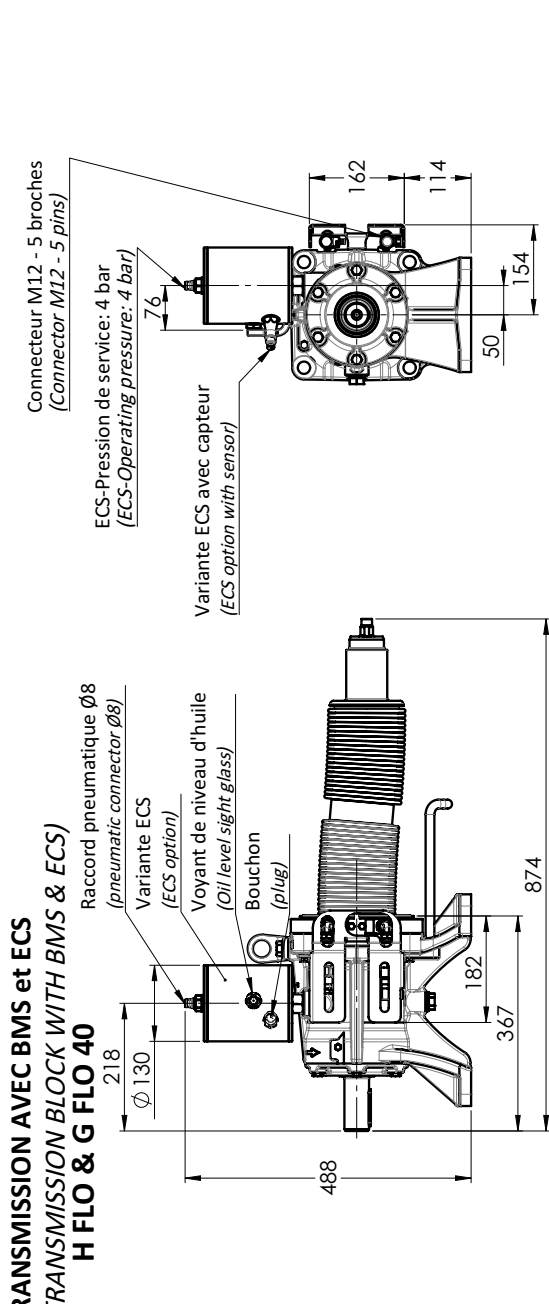
CAD generated and maintained drawing. All printed and electronic copies outside of PSG AUXERRE database are "Uncontrolled" and shall be used for reference only.



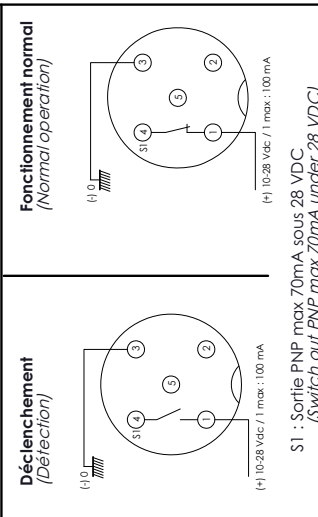
**TRANSMISSION AVEC BMS
(TRANSMISSION BLOCK WITH BMS)
H FLO & G FLO 40**



**TRANSMISSION AVEC BMS et ECS
(TRANSMISSION BLOCK WITH BMS & ECS)
H FLO & G FLO 40**



**Pressostat Standard
(Standard Pressure Switch)**



NOTA :
Pour les autres cotes, se reporter au plan d'encombrement de la pompe.
Le réglage des seuils de détection se fait en usine et ne doit pas être modifié.

NOTE:
For other dimensions, refer to pump dimensional drawing.
Setting of detection levels is done in factory and do not have to be modified.

ATTENTION!
Consulter la notice d'instruction
Un mauvais branchement peut générer
- des risques d'inflammation ;
- rendre inefficace la surveillance ;
- voire endommager le capteur.

CAUTION!
Consult instruction handbook.
A wrong connection could:
- create inflammation risk;
- make ineffective the monitoring;
- damage the sensor.

BMS = Systeme de surveillance du soufflet
ECS = Systeme de nettoyage amélioré
(BMS = Bellows monitoring system
ECS = Easy clean system)

COMMENTS OR DIMENSIONS IN BRACKETS ARE INDICATIVE UNLESS OTHERWISE SPECIFIED, ALL DIMENSIONS ARE IN MM		SCALE: 1:8		DO NOT SCALE DRAWING	
NAME	DATE	PROJECTION	FIRST ANGLE	WEIGHT: 86.60 Kg	SCALE: 1:8
DRAWN RVB	2021-04-08	PROJECTION	FIRST ANGLE	SCALE: 1:8	DO NOT SCALE DRAWING
APPV/D FP	2022-09-02	PROJECTION	FIRST ANGLE	SCALE: 1:8	DO NOT SCALE DRAWING
ANYTHING MAY BE SUBJECT TO CHANGE WITHOUT NOTICE. THIS DOCUMENT IS SUBJECT TO RETURN UPON REQUEST. REPRODUCTION, DISCLOSURE OR DISTRIBUTION OF THIS DOCUMENT IS PROHIBITED WITHOUT THE WRITTEN AUTHORIZATION OF DOWN COMPONENTS DIRECTLY TO PERSONS.					

MOUVEX
Z.I. Plaine des Isles
Rue des Carrières
80000 AUXERRE - FRANCE
☎ : (33) 3.86.49.86.30
✉ : (33) 3.86.46.42.10

PSG
a **PSG company**

DRAWING N°: **M002166A1**

REV: **D**

SIZE: A3 SHEET 1 OF 1

12. DIMENSIONES (continuación)

CAD generated and maintained drawing. All printed and electronic copies outside of PSG AUXERRE database are "Uncontrolled" and shall be used for reference only.

ECN	REV	DESCRIPTION
M3670	C	Mise à jour Pot ECS

TRANSMISSION AVEC BMS et ECS
(TRANSMISSION BLOCK WITH BMS & ECS)

H FLO & G FLO 50

TRANSMISSION AVEC BMS
(TRANSMISSION BLOCK WITH BMS)

H FLO & G FLO 50

Raccord pneumatique $\varnothing 8$
(pneumatic connector $\varnothing 8$)

Variante ECS avec voyant de niveau d'huile
(ECS option with Oil level sight glass)

Voyant de niveau d'huile
(Oil level sight glass)

Bouchon
(plug)

Connecteur M12 - 5 broches
(Connector M12 - 5 pins)

ECS-Pression de service: 4 bar
(ECS-Operating pressure: 4 bar)

Variante ECS avec capteur
(ECS option with sensor)

NOTA :
Pour les autres cotes, se reporter au plan d'encombrement de la pompe.
Le réglage des seuils de détection se fait en usine et ne doit pas être modifié.
Le démontage de la transmission ne peut se faire qu'en usine.

NOTE:
For other dimensions, refer to pump dimensional drawing.
Setting of detection levels is done in factory and do not have to be modified.
The dismantling of the transmission could be done only in factory.

ATTENTION !
Consulter la notice d'instruction.
Un mauvais branchement peut générer
- des risques d'incendie ;
- rendre inefficace la surveillance ;
- voire endommager le capteur.

CAUTION!
Consult instruction handbook.
A wrong connection could:
- create inflammation risk;
- make ineffective the monitoring;
- damage the sensor.

Pressostat Standard
(Standard Pressure Switch)

Déclenchement
(Détection)

(+10-28 Vdc / I max : 100 mA)

S1 : Sortie PNP max 70mA sous 28 VDC
(Switch out PNP max 70mA under 28 VDC)

Fonctionnement normal
(Normal operation)

(+10-28 Vdc / I max : 100 mA)

COMMENTS OR DIMENSIONS IN BRACKETS ARE INDICATIVE
UNLESS OTHERWISE SPECIFIED. ALL DIMENSIONS ARE IN MM

NAME	DATE	PROJECTION
DRAWN MMT	2020-02-04	FIRST ANGLE
APPVJ AW	2022-09-02	

DO NOT COPY ANY RIGHTS TO REPRODUCE OR DISCLOSE ITS CONTENTS TO ANY MANUFACTURER OR SELLER WITHOUT THE WRITTEN AUTHORIZATION OF DOW CORP. ANY VIOLATION WILL BE PROSECUTED STRICTLY.

WEIGHT: 100,82 kg
SCALE: 1:5
DO NOT SCALE DRAWING

M001386A1
REV: C
SIZE: A3
SHEET 1 OF 1