

POMPES

C4 i - C4 i HT

C8 i - C8 i HT



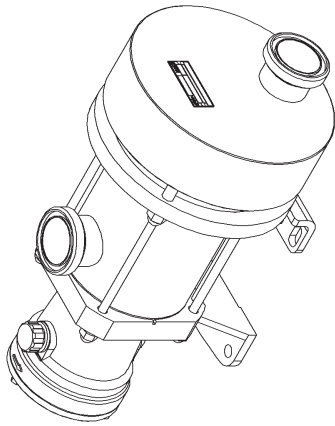
INSTALLATION

UTILISATION

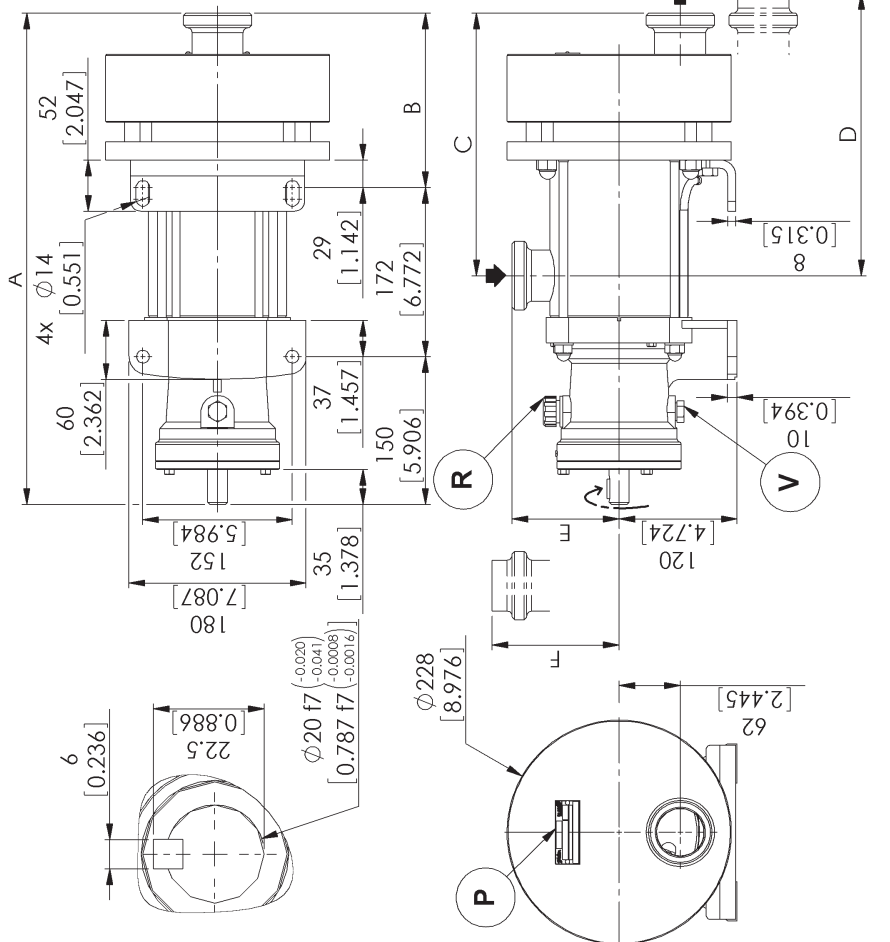
MAINTENANCE

1. ENCOMBREMENT

C4 i - C4 h - C8 i avec raccords



P	Plaque de pompe
R	Remplissage / Reniflard
V	Vidange

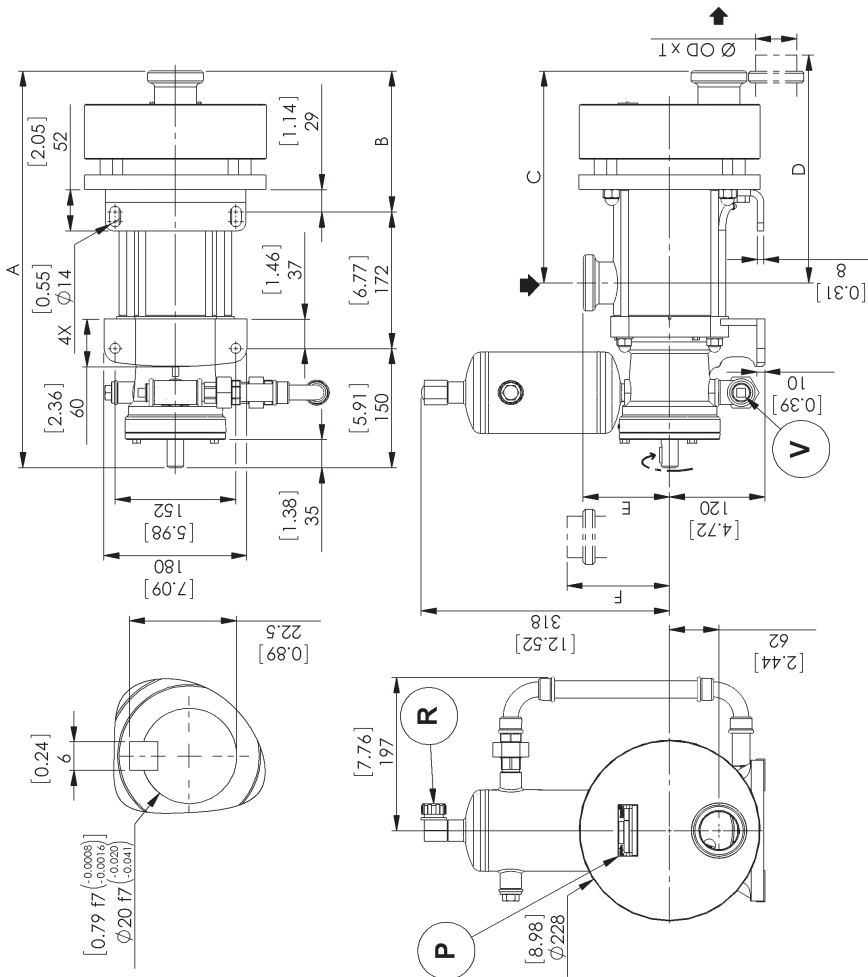
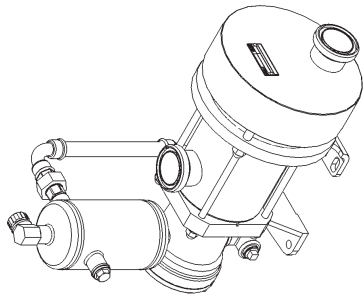


		Raccords												
	DN	A	B	C	D	E	F	OD x T	Poids					
SMS 1145	C4i/C4h	499.5 [2.008]	177.5 [6.988]	267 [10.512]	287 [11.299]	109 [4.291]	129 [5.079]	51 x 1.25 [2.008 x 0.049]	47 [104]					
	C8i	516.5 [20.335]	194.5 [7.657]	284 [11.181]	304 [11.969]	109 [4.291]	129 [5.079]	51 x 1.25 [2.008 x 0.049]	49 [109]					
Clamp (ISO 2852)	C4i/C4h	499.5 [2.008]	177.5 [6.988]	267 [10.512]	287 [11.299]	109 [4.291]	129 [5.079]	51.6 x 1.5 [2.031 x 0.059]	47 [104]					
	C8i	516.5 [20.335]	194.5 [7.657]	284 [11.181]	304 [11.969]	109 [4.291]	129 [5.079]	51.6 x 1.5 [2.031 x 0.059]	49 [109]					
RJT (BS 4825-5)	C4i/C4h	499.5 [19.665]	177.5 [6.988]	267 [10.512]	277 [10.906]	109 [4.291]	119 [4.885]	51.05 x 1.725 [2.01 x 0.068]	47 [104]					
	C8i	516.5 [20.335]	194.5 [7.657]	284 [11.181]	294 [11.575]	109 [4.291]	119 [4.885]	51.05 x 1.725 [2.01 x 0.068]	50 [111]					
FIL-IDF (ISO 2853)	C4i/C4h	499.5 [2.008]	177.5 [6.988]	267 [10.512]	287 [11.299]	109 [4.291]	129 [5.079]	51.60 x 1.500 [2.031 x 0.059]	47 [104]					
	C8i	516.5 [20.335]	194.5 [7.657]	284 [11.181]	304 [11.969]	109 [4.291]	129 [5.079]	51.60 x 1.500 [2.031 x 0.059]	49 [109]					
Cherry Burrel	C4i/C4h	499.5 [2.008]	177.5 [6.988]	267 [10.512]	287 [11.299]	109 [4.291]	129 [5.079]	50.8 x 1.65 [2 x 0.065]	47 [104]					
	C8i	516.5 [20.335]	194.5 [7.657]	284 [11.181]	304 [11.969]	109 [4.291]	129 [5.079]	50.8 x 1.65 [2 x 0.065]	49 [109]					
DIN 11851	C4i/C4h	499.5 [1.969]	177.5 [6.988]	267 [10.512]	287 [11.299]	109 [4.291]	129 [5.079]	55 x 2.5 [2.165 x 0.098]	47 [104]					
	C8i	516.5 [1.969]	194.5 [7.657]	284 [11.181]	304 [11.969]	109 [4.291]	129 [5.079]	55 x 2.5 [2.165 x 0.098]	50 [111]					
Embout lisse*	C4i/C4h	489.5 [2.008]	167.5 [6.594]	257 [10.118]	-	99 [3.898]	-	52 x 2 [2.047 x 0.079]	47 [104]					
	C8i	506.5 [2.008]	184.5 [7.264]	274 [10.787]	-	99 [3.898]	-	52 x 2 [2.047 x 0.079]	49 [109]					

*ATTENTION : Lors de la soudure des raccords, le soufflet doit impérativement être protégé.

1. ENCOMBREMENT (suite)

C4 i HT - C8 i HT avec raccords



P	Plaque de pompe
R	Remplissage / Reniflard
V	Vidange

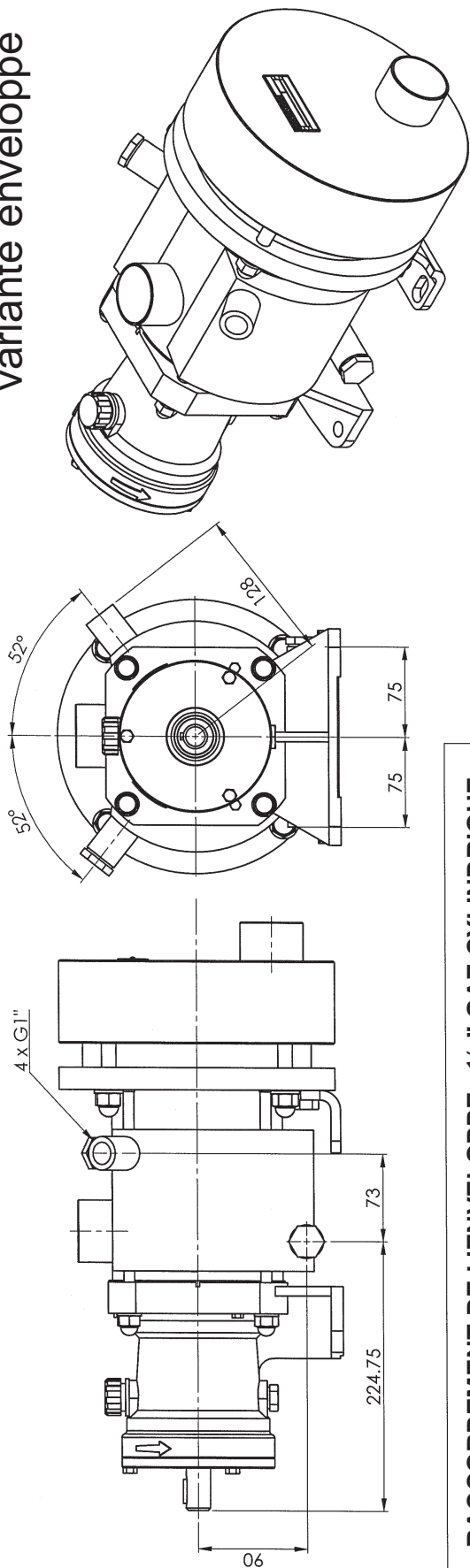
Raccords

	DN	A	B	C	D	E	F	OD x T	Poids
SMS 1145	C4i HT	499.5 [19.665]	177.5 [6.988]	267 [10.512]	287 [11.299]	109 [4.291]	129 [5.079]	51 x 1.25 [2.008 x 0.049]	48.5 [107]
	C8i HT	516.5 [20.335]	194.5 [7.657]	284 [11.181]	304 [11.969]	109 [4.291]	129 [5.079]	51 x 1.25 [2.008 x 0.049]	49.5 [110]
Clamp (ISO 2852)	C4i HT	499.5 [19.665]	177.5 [6.988]	267 [10.512]	287 [11.299]	109 [4.291]	129 [5.079]	51.6 x 1.5 [2.031 x 0.059]	46.5 [103]
	C8i HT	516.5 [20.335]	194.5 [7.657]	284 [11.181]	304 [11.969]	109 [4.291]	129 [5.079]	51.6 x 1.5 [2.031 x 0.059]	49.5 [110]
RJT (BS 4825-5)	C4i HT	499.5 [19.665]	177.5 [6.988]	267 [10.512]	277 [10.906]	109 [4.291]	119 [4.685]	51.05 x 1.725 [2.01 x 0.068]	49 [109]
	C8i HT	516.5 [20.335]	194.5 [7.657]	284 [11.181]	294 [11.575]	109 [4.291]	119 [4.685]	51.05 x 1.725 [2.01 x 0.068]	52 [115]
FIL-IDF (ISO 2853)	C4i HT	499.5 [19.665]	177.5 [6.988]	267 [10.512]	287 [11.299]	109 [4.291]	129 [5.079]	51.60 x 1.500 [2.031 x 0.059]	48.5 [107]
	C8i HT	516.5 [20.335]	194.5 [7.657]	284 [11.181]	304 [11.969]	109 [4.291]	129 [5.079]	51.60 x 1.500 [2.031 x 0.059]	49.5 [110]
Cherry Burrel	C4i HT	499.5 [19.665]	177.5 [6.988]	267 [10.512]	287 [11.299]	109 [4.291]	129 [5.079]	50.8 x 1.65 [2 x 0.065]	46.5 [103]
	C8i HT	516.5 [20.335]	194.5 [7.657]	284 [11.181]	304 [11.969]	109 [4.291]	129 [5.079]	50.8 x 1.65 [2 x 0.065]	49.5 [110]
DIN 11851	C4i HT	499.5 [19.665]	177.5 [6.988]	267 [10.512]	287 [11.299]	109 [4.291]	129 [5.079]	55 x 2.5 [2.165 x 0.098]	46.5 [103]
	C8i HT	516.5 [20.335]	194.5 [7.657]	284 [11.181]	304 [11.969]	109 [4.291]	129 [5.079]	55 x 2.5 [2.165 x 0.098]	49.5 [110]
Embout lisse*	C4i HT	489.5 [19.272]	167.5 [6.594]	257 [10.118]	-	99 [3.898]	-	52 x 2 [2.047 x 0.079]	48.5 [107]
	C8i HT	506.5 [19.941]	184.5 [7.264]	274 [10.787]	-	99 [3.898]	-	52 x 2 [2.047 x 0.079]	49.5 [110]

*ATTENTION : Lors de la soudure des raccords, le soufflet doit impérativement être protégé.

C4 i - C8 i

variante enveloppe



1. ENCOMBREMENT (suite)

RACCORDEMENT DE L'ENVELOPPE 1/2" GAZ CYLINDRIQUE	
OU	OU
VAPEUR	LIQUIDE

Le raccordement de l'entrée peut se faire sur un ou deux points.

Le raccordement de la sortie peut se faire sur un ou deux points. S'il est fait sur un point, purger l'air du second point.

REMARQUE :

Pour les autres cotes, voir le plan d'encombrement spécifique au raccord.

Température maxi de l'enveloppe : joints FKM et FKM enrobé FEP : 180°C.

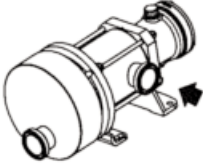
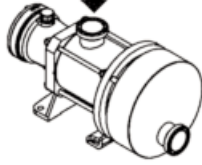
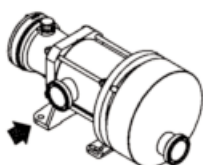
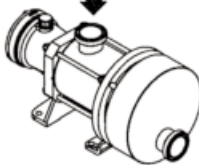
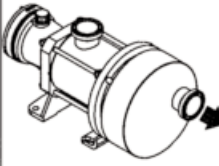
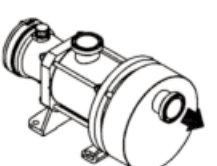
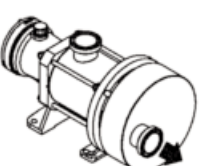
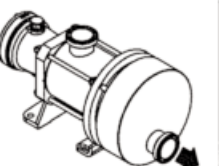
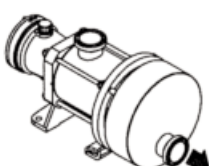
ATTENTION :

Le produit pompé ne doit pas dépasser la température de 100°C.

Sur pompes avec enveloppe, l'orifice d'aspiration ne peut occuper que la position 2 (sommel). Les positions 1 et 3 (latérales) ne sont pas possibles.

POUR LES POMPES ATEX, SE REFERER A LA NOTICE D'INSTRUCTIONS 1050.

2. INSTALLATION

POSITIONS POSSIBLES					STANDARD
Pompes avec enveloppe : voir § ENCOMBREMENT - Variante enveloppe					
ASPIRATION	 1	 2	 3		 2
REFOULEMENT	 1	 2	 3	 4	 4


2.1 Conception de l'installation


2.1.1 Pompe


Pour obtenir d'une pompe MOUVEX les services que l'on est en droit d'en attendre, tant du point de vue des performances que de celui de la longévité, il est indispensable que le type de pompe, sa vitesse de rotation et les matériaux constitutifs de sa construction aient été convenablement déterminés en fonction du liquide pompé, et des conditions d'installation et de fonctionnement.

Nos Services Techniques sont à tout moment à votre disposition pour vous donner les renseignements nécessaires.

2.1.2 Tuyauterie

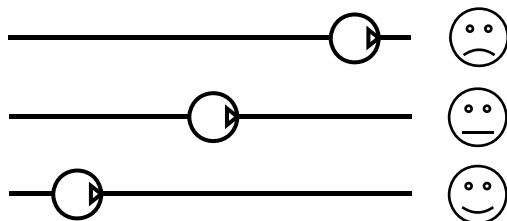
Non recommandé 

A éviter si possible 

Recommandé 

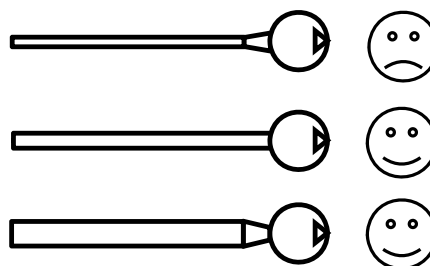
Longueur de la tuyauterie d'aspiration

Elle doit être aussi réduite que possible.



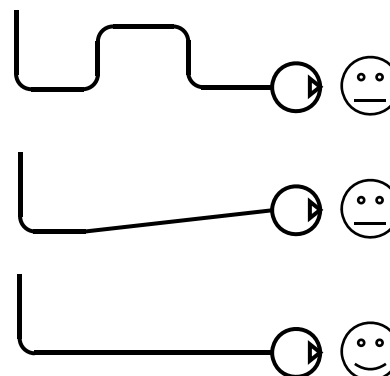
Diamètre de la tuyauterie d'aspiration

Le diamètre doit être au moins égal à celui des orifices de pompe voire supérieur si les conditions de pompage le requièrent.

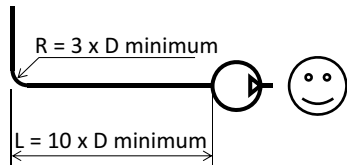
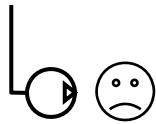


Configuration de la tuyauterie d'aspiration

Vérifier l'étanchéité pour détecter toute entrée d'air accidentelle.

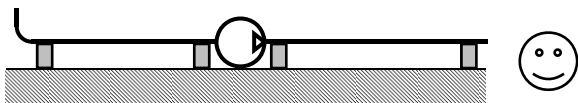
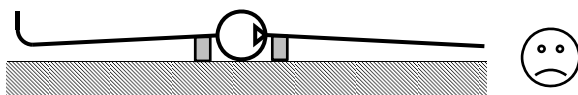
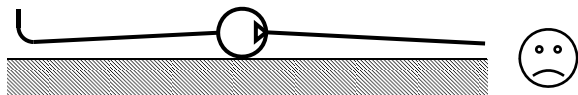


2. INSTALLATION (suite)



Alignement et supportage de la tuyauterie

La pompe ne doit pas supporter les tuyauteries ni subir de contraintes provenant du poids des tuyaux ou de leur dilatation. Pour cette dernière, prévoir des lyres de dilatation.

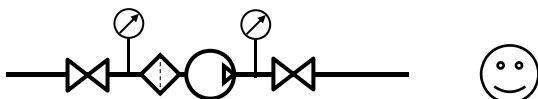


Equipement de la tuyauterie

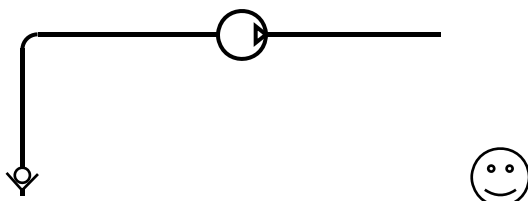
- Placer des vannes près de la pompe pour éviter une vidange totale de la tuyauterie lors des opérations de maintenance. Sélectionner de préférence des vannes papillons ou à tournant sphérique, passage intégral.

Des prises de pression à l'aspiration et au refoulement de la pompe sont recommandées pour les réglages et contrôles.

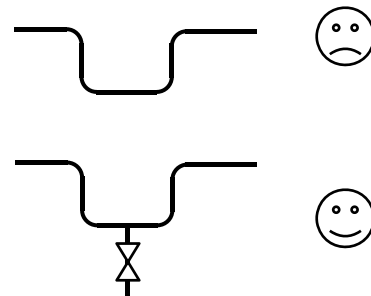
S'assurer que les tuyaux, réservoirs et autres appareils sont parfaitement nettoyés avant montage.



- Les pompes MOUVEX sont auto amorçantes. Toutefois, si la vidange de la tuyauterie doit être évitée ou si la hauteur d'aspiration est importante, un clapet de pied peut être ajouté.



- Si le liquide pompé présente un risque de solidification dans les tuyaux ou de dilatation, les points bas de tuyauterie doivent être évités ou munis de vannes de vidange.



- Dans le cas de l'utilisation d'un circuit de réchauffage, celui-ci doit être conçu de sorte que la dilatation du produit contenu dans la pompe puisse s'évacuer dans les canalisations. Il faut donc que le produit dans les tuyauteries soit réchauffé avant le produit contenu dans la pompe. Il faut également veiller à ce que le produit en réchauffage ne soit pas emprisonné par des vannes fermées.

La pompe série C est une pompe volumétrique auto-amorçante. De ce fait, la pompe ne doit pas fonctionner sur un circuit comportant une vanne fermée. Ceci est valable tant pour le circuit d'aspiration que pour le circuit de refoulement.

2.2 Orientation des orifices de la pompe

L'orifice d'aspiration et l'orifice de refoulement peuvent être orientés dans différentes positions.

Si lors de l'installation les positions des orifices doivent être modifiées, se reporter au § correspondant.

AVIS

Les pompes Série C restent drainables quelle que soit la position choisie de l'orifice d'aspiration, cependant, l'orifice de refoulement doit être en bas (position 4) pour conserver la drainabilité.

2.3 Sens de rotation

La pompe est prévue pour tourner sens horloge pour un observateur faisant face à l'arbre. Une flèche placée sur le palier indique le bon sens de rotation.



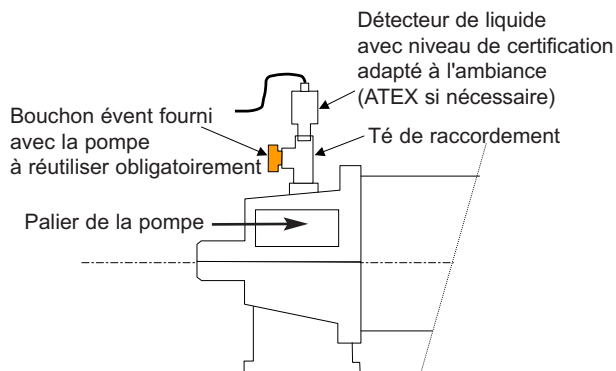
Vérification du bon sens de rotation :

Faire tourner la pompe à l'envers n'est pas dommageable pour la pompe.

2. INSTALLATION (suite)

2.4 Protection de l'installation et de la pompe

- Avant toute mise en route et arrêt complet de la pompe, veiller à ce que les vannes soient ouvertes.
- Pendant les périodes d'arrêt, avec la pompe pleine de produit, il faut laisser un des circuits d'aspiration ou de refoulement ouvert pour permettre la dilatation ou contraction du produit pompé par réchauffement ou refroidissement de celui-ci. Le non-respect de cette consigne peut endommager le soufflet et conduire à une rupture prématurée.
- Sur les installations en charge, il est possible d'installer sur le reniflard de la transmission, un détecteur de liquide.



- Le palier doit rester ventilé, il faut donc réutiliser le reniflard monté sur le palier. Ne jamais mettre de bouchon.
- Ce détecteur permettra d'informer l'utilisateur en cas de rupture du soufflet. L'installateur s'assurera, en cas de détection, de l'arrêt de la pompe et de la fermeture des vannes d'isolement. Le non-respect de cette consigne peut conduire à répandre le produit pompé hors de la pompe.
- Le temps d'arrêt peut entraîner un refroidissement du produit dans la pompe et par conséquent une augmentation de la viscosité.

Si tel est le cas, il est recommandé de redémarrer la pompe avec une vitesse adaptée à cette nouvelle viscosité (rampe de démarrage). Dès que le produit arrive dans la pompe avec la température de définition de l'installation, la pompe peut tourner à la vitesse définie pour cette application.

- Protection contre les surpressions :

La pompe doit être protégée contre les surpressions. Elle peut être livrée avec un pressostat assurant cette fonction.

Dans le cas où la protection serait assurée par une soupape de régulation, il convient de s'assurer que cette installation ne génère pas de surpression au niveau du soufflet (notamment dans le cas de coups de bélier). Un tel fonctionnement endommagerait le soufflet et réduirait sa durée de vie.



DES REGLAGES INCORRECTS DE LA SOUPAPE DE SURPRESSION PEUVENT PROVOQUER UNE DEFAILLANCE DES COMPOSANTS DE LA POMPE, DES BLESSURES PERSONNELLES ET DES DOMMAGES AUX BIENS.



LE DEFAUT D'INSTALLATION DE CLAPET(S) DE DECHARGE CORRECTEMENT DIMENSIONNE(S) PEUT PROVOQUER DES DOMMAGES MATERIELS, DES BLESSURES OU LA MORT.



LES POMPES FONCTIONNANT AVEC UNE VANNE FERMEE PEUVENT PROVOQUER UNE DEFAILLANCE DU SYSTEME, DES LESIONS PERSONNELLES ET DES DOMMAGES AUX BIENS.

- Protection contre les corps étrangers :

S'assurer également de la protection de la pompe et de l'installation contre tout risque de détérioration par passage de corps étrangers, en montant un préfiltre à l'aspiration de la pompe.

En cas de colmatage prévisible du préfiltre, il est recommandé d'utiliser un vacuostat pour informer l'utilisateur du colmatage du préfiltre. Le fonctionnement prolongé en cavitation peut endommager la pompe.

2.5 Moyens de levage

Points de levage :



2. INSTALLATION (suite)

2.6 Mise en groupe

Les instructions suivantes s'entendent pour des pompes livrées bout d'arbre nu ou pour des groupes moto-pompes MOUVEX (en l'absence d'une notice d'instructions spécifique à ce dernier).

2.6.1 INSTALLATION DES GROUPES

AVERTISSEMENT



ATTENTION AU POIDS DES PIÈCES LORS DE LEUR MANUTENTION.

Le poids des pièces peut être dangereux et provoquer des blessures corporelles ou des dégâts matériels.

AVERTISSEMENT



DEBRANCHER L'ALIMENTATION ÉLECTRIQUE AVANT TOUTE INTERVENTION DE MAINTENANCE.

Tension dangereuse. Peut provoquer des blessures ou la mort.

L'assise d'un groupe est fondamentale pour son bon fonctionnement et sa durée de vie.

La base destinée à accueillir le groupe devra être plane, de niveau et suffisamment résistante pour absorber sans déformations les contraintes dues au groupe moto-pompe (dans le cas d'un massif béton, il devra être conforme à la norme BAEL 91).

Dans le cas où le groupe serait scellé à l'aide de pattes d'ancrages ou de boulons, il devra être soigneusement calé pour empêcher toute déformation du châssis lors du serrage des boulons. Une déformation du châssis exercerait des contraintes dommageables pour la pompe et l'organe d'entraînement et désalignerait l'accouplement, provoquant alors vibrations, bruit et usure prématurée. Il faut veiller à ce que le châssis soit bien dégagé du sol, en dehors des platines d'appui.

Dans le cas où le groupe devrait être utilisé dans des environnements de type alimentaire, il est recommandé de prévoir des platines d'appui permettant de surélever le groupe de façon à faciliter le nettoyage.

Il est recommandé de prévoir un espace libre de 50 cm environ, de part et d'autre du groupe motopompe (dimensions hors tout), pour permettre l'accès éventuel aux écrous de fixation de la pompe, du réducteur et du moteur. Dans tous les cas, l'espace libre autour du groupe motopompe devra être choisi de façon à respecter les distances requises pour le démontage de la pompe (le cas échéant, utiliser les valeurs indiquées sur le plan d'encombrement).

Pour la protection des personnes et du matériel, le châssis comporte un point de raccordement à la terre qu'il y a lieu d'utiliser.

2.6.2 ALIGNEMENT DES ARBRES MOTEUR / POMPE OU RÉDUCTEUR / POMPE

AVERTISSEMENT



Ne pas faire fonctionner sans protection.

EN CAS DE FONCTIONNEMENT SANS PROTECTION D'ARBRE, LES RISQUES DE GRAVES BLESSURES PERSONNELLES, DE DOMMAGES IMPORTANTS AUX BIENS OU MEME DE DECES SONT CONSIDÉRABLES.

AVERTISSEMENT



Tension dangereuse. Peut provoquer des blessures ou la mort.

DEBRANCHER L'ALIMENTATION ÉLECTRIQUE AVANT TOUTE INTERVENTION DE MAINTENANCE.

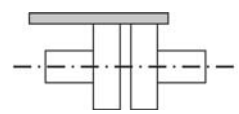
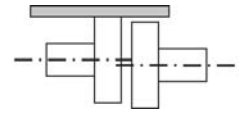
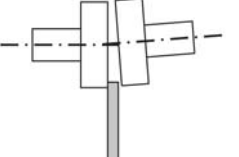
NE JAMAIS DEMARRER UN GROUPE QUI PRÉSENTE UN ALIGNEMENT INCORRECT DE L'ACCOUPLLEMENT. CECI CONDITIONNE NOTRE GARANTIE.

RAPPEL :

Il ne faut pas compter sur l'accouplement pour compenser un désalignement.

Pour contrôler l'alignement de l'accouplement et de l'arbre, utiliser un régleur parfaitement rectiligne pour le désaxage et des jauges d'épaisseur pour le désalignement angulaire (se reporter à la Notice d'instructions de l'accouplement pour les valeurs autorisées).

Les 3 figures ci-dessous détaillent l'opération et rappellent les défauts possibles :

<i>Faire la vérification en 4 points : en haut - en bas - à gauche - à droite</i>	
	<i>Correct</i>
	<i>Faux parallélisme</i>
	<i>Défaut angulaire</i>

2. INSTALLATION (suite)

Il est important de contrôler l'alignement à chaque étape de l'installation afin de s'assurer qu'aucune de ces étapes ne génère de contraintes sur le groupe ou sur la pompe :

- après fixation sur les fondations.
- après fixation des tuyauteries.
- après que la pompe ait fonctionné à température normale d'utilisation.

Dans le cas de pompes livrées montées en groupe, les arbres moteur et pompe ont été parfaitement alignés en usine avant l'expédition mais ils doivent être systématiquement contrôlés à réception sur site et le cas échéant réalignés.

Pour ce faire, ne pas modifier le calage des différents éléments, mais contrôler la planéité de la surface d'appui et agir sur le pied réglable de façon à libérer le châssis des contraintes qui lui sont exercées.

2.6.3 MOTEURS ELECTRIQUES



DEBRANCHER L'ALIMENTATION ELECTRIQUE AVANT TOUTE INTERVENTION DE MAINTENANCE.

Vérifier la concordance entre les indications de la plaque du moteur et la tension d'alimentation.

Suivre le schéma de montage des fils, prévoir des fils adaptés à la puissance et soigner les contacts qui doivent être serrés énergiquement.

Les moteurs doivent être protégés par des disjoncteurs et des fusibles appropriés.

Brancher les mises à la terre réglementaires.

2.6.4 MOTEURS THERMIQUES



LES SURFACES PEUVENT ETRE A UNE TEMPERATURE QUI PEUT PROVOQUER DES BLESSURES OU DOMMAGES GRAVES.

Ne pas oublier que ces moteurs ne sont pas réversibles. Il est donc indispensable de contrôler avec attention les côtés d'aspiration et de refoulement de la pompe avant de raccorder le groupe sur les tuyauteries.

L'emploi des moteurs thermiques est maintenant bien connu : nous ne saurions trop recommander, cependant, la lecture attentive des Notices d'instructions les concernant.

2.6.5 CONTROLE DU SENS DE ROTATION



PRENDRE LES MESURES NECESSAIRES POUR RENDRE IMPOSSIBLE LA MISE EN ROUTE DE LA POMPE MEME ACCIDENTELLE DURANT L'INTERVENTION.



LA PRESSION HYDRAULIQUE DOIT IMPERATIVEMENT ETRE COMPLETEMENT RELACHEE AVANT CHAQUE OPERATION DE MAINTENANCE AFIN D'EVITER DES DOMMAGES CORPORELS OU MATERIELS.



EN CAS DE FONCTIONNEMENT SANS PROTECTION D'ARBRE, LES RISQUES DE GRAVES BLESSURES PERSONNELLES, DE DOMMAGES IMPORTANTS AUX BIENS OU MEME DE DECES SONT CONSIDERABLES.

Ce contrôle doit être fait pompe sans liquide pompé et circuit d'aspiration et de refoulement mis à l'air libre, de façon à éviter tout risque de génération de pression inattendue (à l'aspiration, par exemple). De cette façon, ce contrôle ne sera domageable ni pour la pompe, ni pour l'installation.

Mettre en route à vide pour contrôler la bonne exécution des branchements et vérifier que le sens de rotation correspond bien au sens d'aspiration et de refoulement de l'installation. Pour inverser éventuellement le sens de rotation, suivre les indications ci-dessous :

Moteur Triphasé : intervertir 2 fils quelconques d'arrivée du courant.

Moteur Biphase : intervertir les deux fils d'une même phase.

Moteur Monophasé : suivre les indications de la notice jointe au moteur.

3. UTILISATION

3.1 Niveau sonore

Le niveau sonore d'une pompe est largement influencé par les conditions d'utilisation. La cavitation et le pompage de produits chargés en gaz élèvent généralement le niveau sonore.

Dans des conditions de pompage suivantes :

- hors cavitation
- pression de refoulement :
 - C4 : 9 bar
 - C8 : 5 bar
- vitesse de rotation 750 rpm
- produit d'une viscosité de 1 cSt

Le niveau sonore attendu pour une pompe C4 / C8 en bon état de marche sans l'entraînement est inférieur à 79 dB(A).

3.2 Mise en service

Veiller à ce que les vannes du circuit soient ouvertes avant le démarrage de la pompe.

Pour écarter tout risque de pollution du produit à pomper, rincer toute l'installation avant mise en route afin d'éliminer toutes les impuretés qui seraient restées dans les tuyauteries, cuves... lors du montage.

<p>Pour tout pompage d'eau pure en phase process ou nettoyage, consulter impérativement Movex.</p>

3.3 Fonctionnement à sec

La pompe série C est auto-amorçante et est capable de vider les tuyaux. Pour ce faire, elle peut fonctionner à sec pendant une durée maximum de 5 minutes.

3.4 Arrêt de la pompe

Pour ne pas endommager la pompe, veiller à attendre que la pompe soit complètement arrêtée avant la fermeture des vannes.

3.5 Mise au rebut

La mise au rebut de la pompe devra être effectuée conformément à la réglementation en vigueur.

Lors de cette opération, une attention particulière devra être apportée aux étapes de vidange de la pompe (produit pompé) et de sa transmission (lubrifiant).

4. NETTOYAGE EN PLACE (NEP) & STERILISATION EN PLACE (SEP)

4.1 Généralités

Le Nettoyage En Place (NEP) d'une installation est réalisé en faisant circuler diverses solutions de nettoyage au travers des équipements.

Un système automatisé de NEP permet :

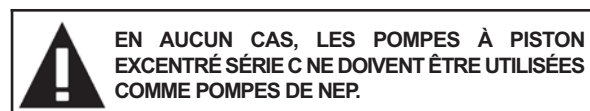
- La préparation des concentrations appropriées pour les différentes solutions de nettoyage.
- Le réchauffage de certaines solutions de nettoyage à température optimale.
- La circulation des différentes solutions au travers des équipements à nettoyer.
- Le rinçage et séchage des équipements.

Pour la plupart, les systèmes automatisés de NEP sont partie intégrante des équipements de process.

Avant le début du NEP, et si le process n'a pas été suivi d'une pousse à l'eau, on s'assurera qu'il reste un minimum de produits résiduels dans les tuyauteries comme dans la pompe. Les pompes Série C, grâce à leurs excellents pouvoirs d'aspiration et de compression, permettent de réduire les quantités de produits résiduels. Cela minimise les pertes de produits, facilite le nettoyage et réduit les durées de cycles.

Les pompes Série C sont parfaitement adaptées pour tous les process nécessitant un NEP. Les pompes Série C marquées du symbole 3-A répondent aux exigences des normes sanitaires 3-A. Elles ont également passé avec succès le test de nettoyabilité en place tel que défini par le comité EHEDG (EHEDG doc. No2). En respectant les règles d'installation décrites ci-après, ces pompes vous donneront pendant longtemps entière satisfaction.

Le démarrage du NEP devra suivre immédiatement la fin du process, pour éviter tout colmatage ou séchage intempestif.



Le non respect de cette consigne conduit à une détérioration rapide du couple cylindre/piston.

4.2 Circuit de NEP recommandé

Dans tous les cas, la pression à l'entrée de la pompe pendant son nettoyage **ne doit pas dépasser 3 barg**.

Le débit de passage assurant le nettoyage optimal est de **10 m³/h**.

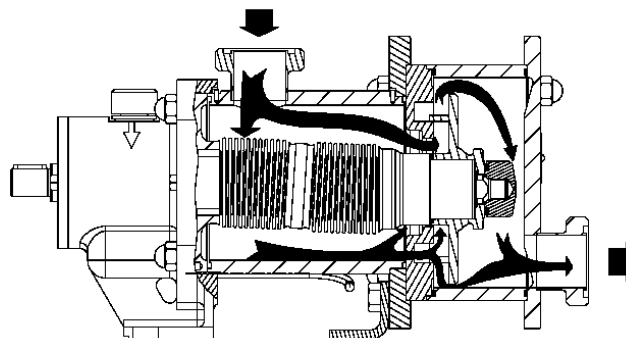
Ce débit correspond à des nettoyages difficiles (produits collants et visqueux). Il peut être réduit pour des nettoyages plus faciles.

La pression nécessaire pour soulever le piston, dans la version ressorts axiaux standards, est de 0,7 bar et de 1,2 bar pour la version ressorts axiaux forts. Cette différence de pression se retrouve dans les pertes de charges.

4.3 Montage en série

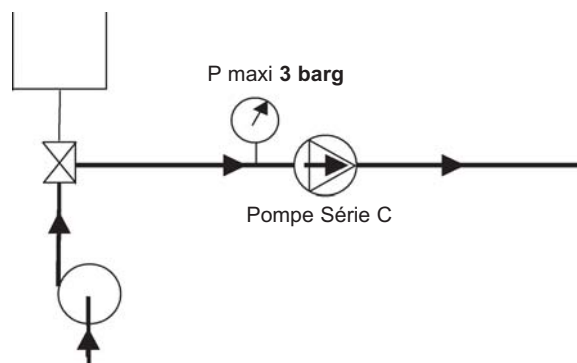
Dans tous les cas, **c'est le montage préféré**. Il assure à la pompe le meilleur nettoyage et utilise la spécificité du design Série C, la possibilité de décoller le piston avec le produit de nettoyage.

En effet, la pression à l'entrée de la pompe étant supérieure à la pression en sortie, le piston se décolle du cylindre et permet le passage intégral du liquide de nettoyage au travers de la pompe Série C.



- Une pompe centrifuge est utilisée pour les cycles de NEP. Cette pompe centrifuge sera placée en amont de la pompe Série C.

La pompe centrifuge doit impérativement être installée en série avec la pompe Série C.

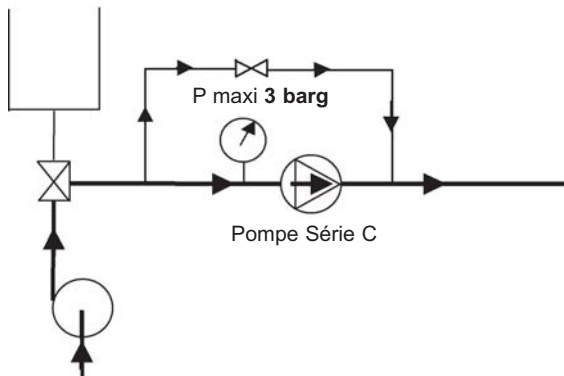


Il est préférable de ne pas faire tourner la pompe Série C lors du NEP mais une faible vitesse (< 100 tr/min) est acceptée par marche /arrêt alternés.

- Dans certains cas, le débit de nettoyage nécessaire à l'installation est supérieur au débit recommandé pour nettoyer la pompe. Dans ce cas, l'utilisation d'un bipasse est indispensable.

La vanne de bipasse sera ajustée pour répartir le débit entre le circuit traversant la pompe Série C et le circuit bipasse.

4. NETTOYAGE EN PLACE (NEP) & STÉRILISATION EN PLACE (SEP) (suite)

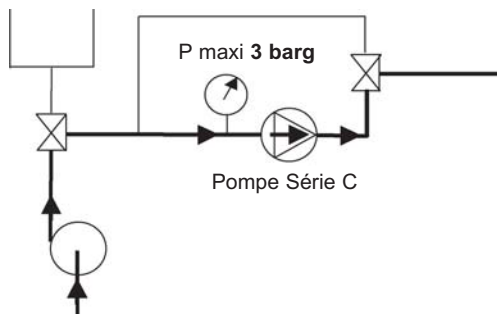


Il est préférable de ne pas faire tourner la pompe Série C lors du NEP mais une faible vitesse (< 100 tr/min) est acceptée par marche /arrêt alternés.

- Dans certains cas, la pression de nettoyage nécessaire à l'installation est supérieure à 3 barg. Dans ce cas, l'utilisation d'un bipasse est nécessaire et le nettoyage doit se faire en 2 temps.

Nettoyage de la pompe :

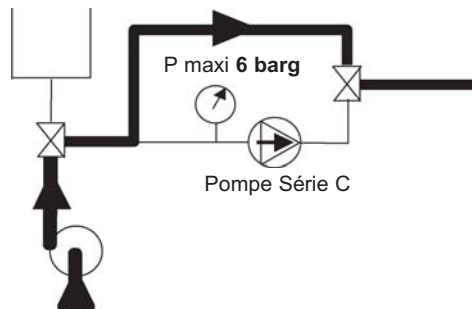
Le débit de nettoyage sera limité pendant le nettoyage de la pompe pour assurer une pression maxi de 3 barg à l'entrée de celle-ci.



Il est préférable de ne pas faire tourner la pompe Série C lors du NEP mais une faible vitesse (< 100 tr/min) est acceptée par marche /arrêt alternés.

Nettoyage de l'installation :

Durant cette opération, le système de vanne utilisé devra assurer qu'aucun débit ne traverse la pompe. Ceci afin que la pompe Série C ne tourne pas. Dans ces conditions, pompe complètement arrêtée, la pression du circuit de lavage peut aller jusqu'à 6 barg.

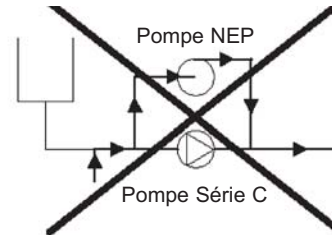


La pompe ne doit pas tourner pendant cette opération.

4.4 Montage en parallèle

Pour les applications où le nettoyage est facile et la pression différentielle de la pompe Série C est inférieure à 2 bar pendant cette opération, le montage en parallèle est autorisé. Il faut noter que pendant ce nettoyage, la pompe Série C sera active sur un produit généralement peu lubrifiant. Ceci participera à l'usure de la pompe.

La pompe centrifuge de NEP ne doit jamais être installée en parallèle de la pompe Série C sans précautions particulières.



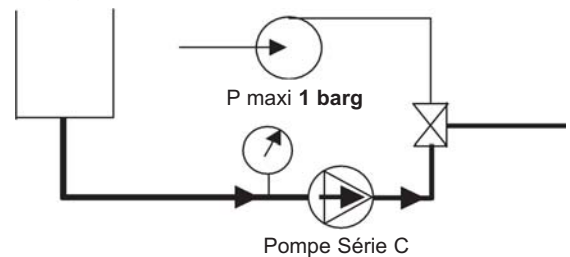
En effet, dans ce cas, la pression à l'entrée de la pompe Série C est inférieure à la pression en sortie et le piston reste plaqué sur le cylindre. La pompe Série C n'est alors plus passante. Son bon nettoyage n'est donc plus assuré et le couple cylindre/piston s'usera prématurément.

Montage autorisé :

Comme dit précédemment pour les applications où le nettoyage est facile, le montage en parallèle est autorisé quand l'agencement des vannes est fait de telle sorte que la pression de nettoyage du circuit ne vienne pas en communication avec la pompe Série C.

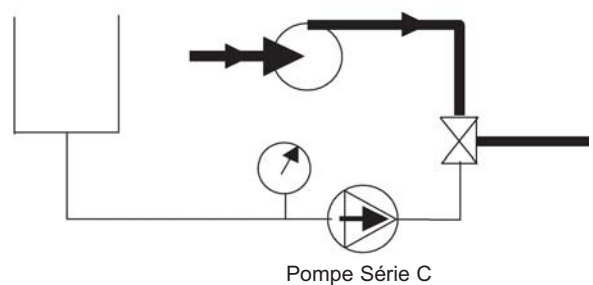
Dans ce cas, la pompe Série C se nettoie d'elle-même.

Nettoyage de la pompe :



Il est recommandé de limiter la vitesse de rotation de la pompe Série C.

Nettoyage de l'installation :



La pompe Série C est arrêtée pendant le nettoyage de l'installation.

4. NETTOYAGE EN PLACE (NEP) & STÉRILISATION EN PLACE (SEP) (suite)

4.5 Cycles successifs

D'une manière générale, les NEP les plus efficaces comprennent 5 étapes :

1. Prélavage à l'eau propre

Eau à température ambiante. Cycle de 10 à 15 minutes.

Ce prélavage permet l'évacuation des résidus restants.

2. Lavage avec détergent alcalin

Typiquement, de la soude à 2,5%, à une température de 80°C. Cycle de 20 à 30 minutes. Ce lavage permet notamment la dissolution et l'évacuation des graisses et protéines.

3. Rinçage à l'eau propre

Eau à température ambiante. Cycle de 10 minutes. Ce rinçage permet d'éviter le mélange des 2 solutions de nettoyage.

4. Lavage avec solution acide

Typiquement, de l'acide nitrique à 2,5%, à température ambiante. Cycle de 10 à 15 minutes. Ce lavage permet notamment la dissolution et l'évacuation des protéines et sels minéraux.

5. Rinçages à l'eau propre

Eau à température ambiante. Plusieurs cycles de 1 à 2 minutes. Ces rinçages permettent l'évacuation de toute trace de solution acide.

Durant toutes ces phases de NEP, les vitesses moyennes des liquides de nettoyage dans les tuyauteries doivent être comprises entre 1,5 et 3 m/s.

4.6 Stérilisation En Place (SEP)

Les pompes Série C sont parfaitement adaptées à tous les process nécessitant un SEP (Stérilisation En Place) : pompe arrêtée / maximum 30 min par cycle / 1 ou 2 cycles par jour.

5. ENTRETIEN

5.1 Outillage nécessaire

- Clés à tube 16-19
- Clé plate de 24
- Arrache moyeu
- Clé plate de 50 ou clé anglaise

Couples de serrage :

- M10 : 30 Nm
- M12 : 50 Nm
- M18 : 120 Nm

6. OUVERTURE DE LA POMPE

AVERTISSEMENT



Tout démarrage imprévu peut provoquer des blessures graves ou des dommages matériels importants.

PRENDRE LES MESURES NECESSAIRES POUR RENDRE IMPOSSIBLE LA MISE EN ROUTE DE LA POMPE MEME ACCIDENTELLE DURANT L'INTERVENTION.

AVERTISSEMENT



Une pression dangereuse peut provoquer des blessures personnelles ou des dommages aux biens.

EN CAS DE DECONNEXION DE COMPOSANTS CONTENANT DU LIQUIDE OU SOUS PRESSION PENDANT LE FONCTIONNEMENT DE LA POMPE, IL EXISTE DES RISQUES DE DOMMAGES PERSONNELS SERIEUX, DE DECES OU DE GRAVES DOMMAGES AUX BIENS.


ATTENTION



Une pression dangereuse peut provoquer des blessures personnelles ou des dommages aux biens.

SI LA PRESSION DU SYSTEME N'EST PAS DECHARGEE AVANT D'EFFECTUER L'ENTRETIEN DE LA POMPE OU LA MAINTENANCE, IL EXISTE DES RISQUES DE LESIONS PERSONNELLES OU DE DOMMAGES AUX BIENS.

AVERTISSEMENT



Les liquides toxiques ou dangereux peuvent provoquer de graves blessures.

EN CAS DE POMPAGE DE FLUIDES TOXIQUES OU DANGEREUX, LE SYSTEME DOIT ETRE RINCE AVANT TOUTE OPERATION D'ENTRETIEN.

AVERTISSEMENT



Le poids des pièces peut être dangereux et provoquer des blessures corporelles ou des dégâts matériels.

ATTENTION AU POIDS DES PIECES QUAND ON LES RETIRE.

ATTENTION



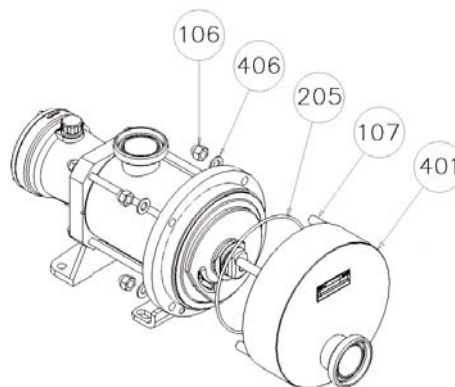
Tout lubrifiant renversé doit être nettoyé.

LE LUBRIFIANT DE LA POMPE EST TRES GLISSANT, ET PEUT OCCASIONNER DES BLESSURES GRAVES. IL EST IMPERATIF D'EN NETTOYER TOUT ECOULEMENT.

6.1 Montage / Démontage

Avant tout démontage, s'assurer que la pompe a été vidangée et prendre les dispositions nécessaires pour éviter la mise en route. Aucune mise en route, même accidentelle ne doit être possible.

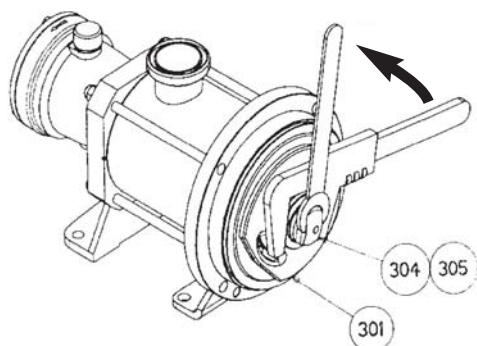
- Désaccoupler la pompe de la tuyauterie de refoulement.
- Dévisser les 4 écrous **106** et retirer les 4 rondelles **406**.
- Retirer le fond **401** avec son joint **205**.



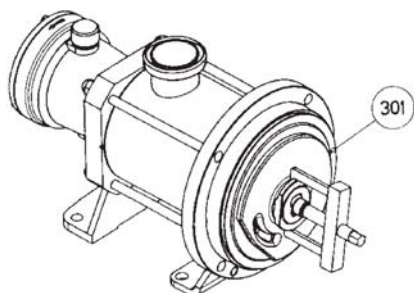
6. OUVERTURE DE LA POMPE (suite)

- Maintenir le piston **301** avec une clé plate de 50 ou une clé anglaise et dévisser l'écrou **304** avec son joint **305**.

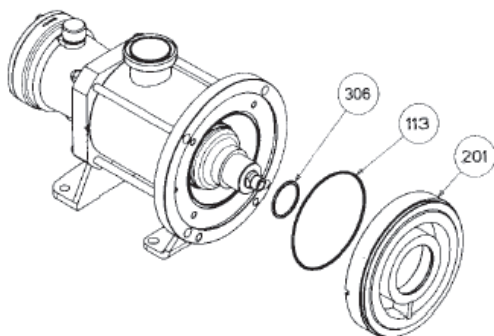
Il est important de bien maintenir le piston, sa rotation peut entraîner une détérioration du soufflet.



- A l'aide d'un arrache moyeu, extraire le piston **301**.



- Retirer le cylindre **201** et les joints **113** et **306**.



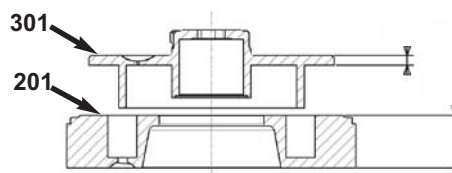
6.2 Vérification des pièces

Le piston **301** et le cylindre **201** sont des pièces actives (pièces d'usure) dont dépendent directement les performances de la pompe. Il est donc recommandé de contrôler régulièrement les performances de la pompe et de remplacer le couple cylindre / piston dans le cas d'une diminution de ces dernières.

D'autre part, l'utilisation d'un couple cylindre / piston par trop usagé pouvant endommager la transmission de la pompe, il est recommandé de remplacer le couple cylindre / piston lorsque les cotes d'usures maximales admissibles définies dans le tableau ci-dessous sont atteintes.

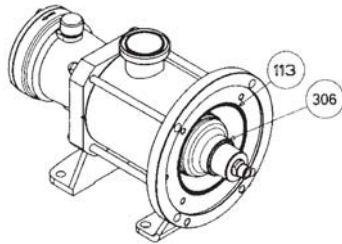
		Piston 301	Cylindre 201
C4	Cote neuve	7	32
	Cote d'usure minimale admissible	5	30
C8	Cote neuve	7	49
	Cote d'usure minimale admissible	5	47

L'évolution des performances de la pompe étant dépendante des conditions de fonctionnement de l'application (pression, vitesse de rotation, liquide pompé...), MOUVEX recommande aux utilisateurs de définir les intervalles de contrôle et le programme de maintenance préventive en fonction de leur propre expérience.

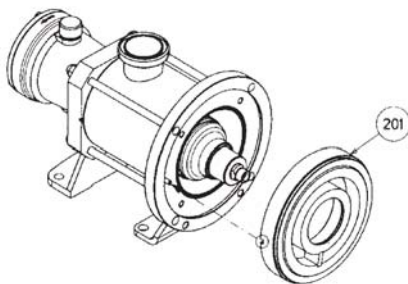


7. REMONTAGE DU COUPLE CYLINDRE/PISTON

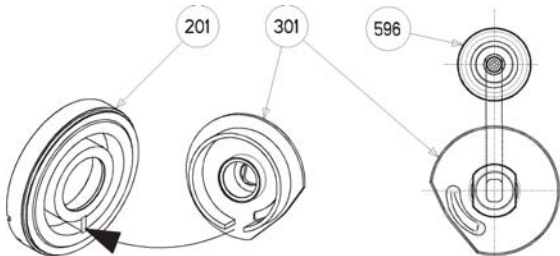
- Vérifier l'état des joints **205**, **305**, **306**, **113** et les remplacer si nécessaire.
- Positionner le joint **113** sur la grande bride ainsi que le joint **306** sur le moyeu.



- Positionner le cylindre **201** de façon que la goupille de la tubulure pénètre dans l'encoche du cylindre.

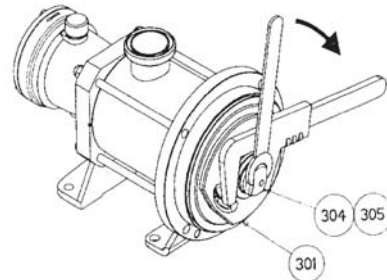
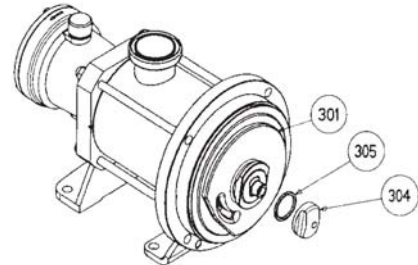


- Engager le piston **301** sur le moyeu de la transmission **596**, la fente du piston étant en regard de la cloison du cylindre.
- Exercer une poussée latérale sur le piston pour le centrer et l'engager dans le cylindre puis l'enfoncer à fond en veillant à engager le trou oblong du piston dans les 2 plats de l'extrémité du moyeu de la transmission **596**.

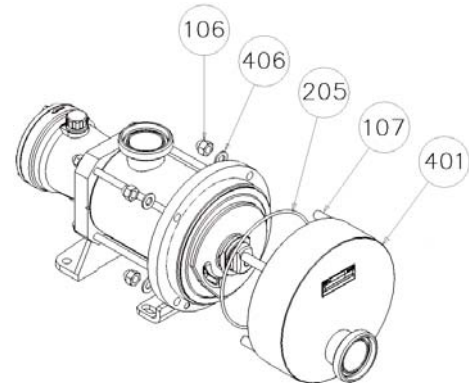


- Déposer du frein filet normal (Loctite® 243* ou équivalent) sur le filetage du moyeu de la transmission **596**.
- Maintenir le piston **301** avec une clé plate de 50 ou une clé anglaise et visser l'écrou **304** après avoir monté le joint **305**.

Il est important de bien maintenir le piston, sa rotation peut entraîner une détérioration du soufflet. Lors du blocage de l'écrou, respecter le couple de serrage de 120 Nm.



- Remonter le fond **401** avec son joint **205** en positionnant l'orifice comme souhaité.



- Positionner les goujons **107** et les rondelles **406** puis visser les 4 écrous **106** (4 x M12 couple de serrage 50 Nm).



ATTENTION AU POIDS DES PIÈCES QUAND ON LES RETIRE.

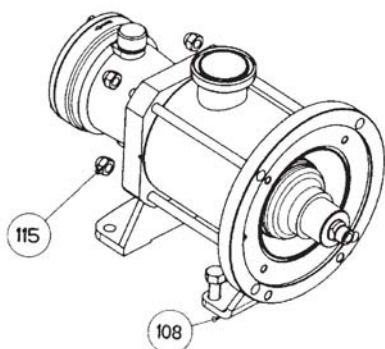
* Loctite® est une marque déposée.

8. CONTROLE DU SOUFFLET

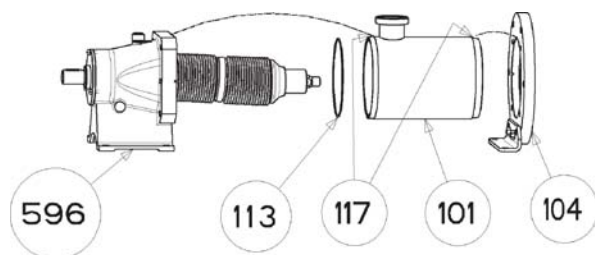


ATTENTION AU POIDS DES PIÈCES QUAND ON LES RETIRE.

- Démontez le couple cylindre/piston (cf. § correspondant).
- Retirez les 2 vis de fixation sur le châssis de la patte **108**.
- Côté entraînement retirez les 4 écrous **115**.

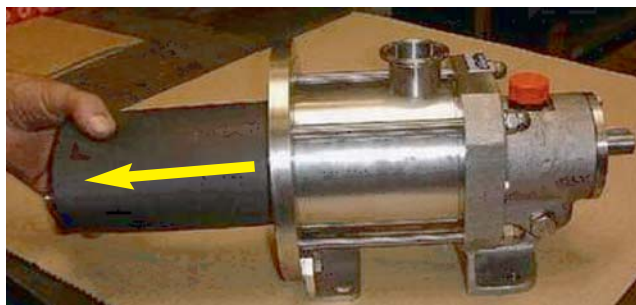


- A l'aide d'un maillet, taper légèrement sur la grande bride **104** pour dégager le tube **101** du palier **596**.
- Retirez le tube **101** en veillant à ne pas choquer le soufflet.
- Retirez le joint **113**.
- Inspectez le soufflet : toute trace de choc, rayure ou déformation nécessite son remplacement.



- Le remontage s'effectue en ordre inverse du démontage en prenant garde à positionner correctement le joint **113** et les 2 goupilles d'indexation **117**. Les écrous **115** doivent être remontés avec du frein filet normal (Loctite® 243* ou équivalent) :
4 x M10 : Couple de serrage 30 Nm.

Les transmissions de rechange livrées sont équipées d'une protection tubulaire en mousse. Il est conseillé de laisser cette protection autour du soufflet jusqu'au remontage de la tubulure.



* Loctite® est une marque déposée.

9. CHANGEMENT DES JOINTS A LEVRES

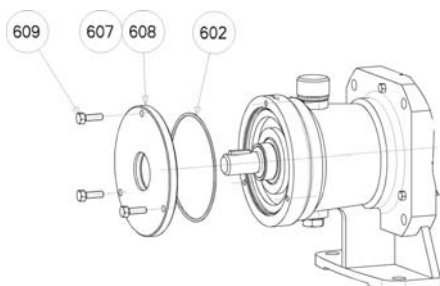
ATTENTION



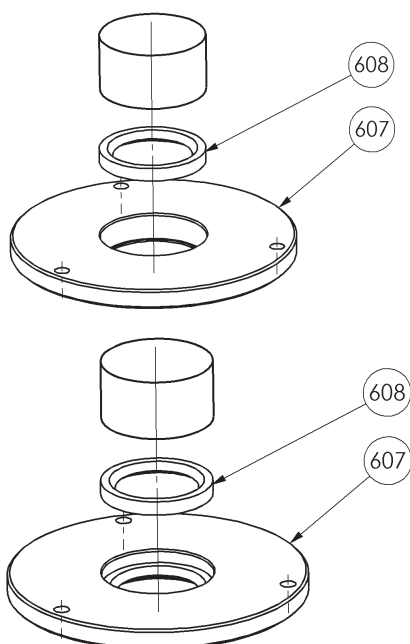
Tout lubrifiant renversé doit être nettoyé.

LE LUBRIFIANT DE LA POMPE EST TRES GLISSANT, ET PEUT OCCASIONNER DES BLESSURES GRAVES. IL EST IMPERATIF D'EN NETTOYER TOUT ECOULEMENT.

- Vidanger le palier de la pompe (voir § VIDANGE DU PALIER).
- Dévisser les 3 vis **609**.
- Retirer le couvercle **607** et le joint **602**.



- Extraire les 2 joints à lèvre **608**.
- Emmancher, un par un, 2 nouveaux joints **608** avec un jet, du même côté, lèvre orientée vers l'intérieur de la transmission.



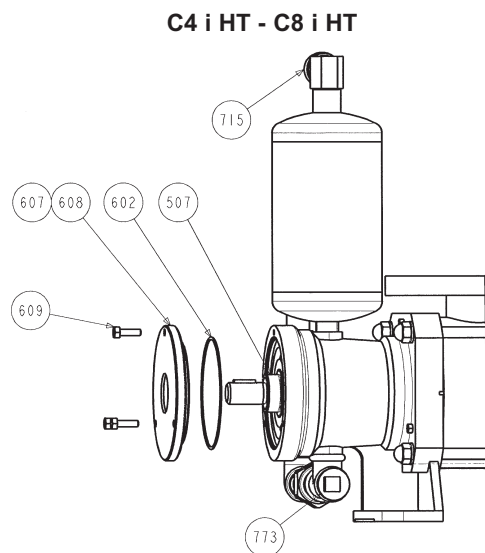
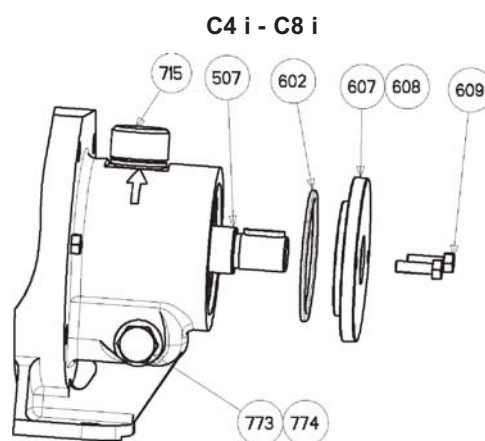
- Si la portée de joint est marquée, changer la bague **507**. Casser la bague avec un burin puis emmancher une nouvelle bague après l'avoir chauffée à 95°C (dans un bain d'huile ou en HF).

- Remonter le couvercle **607** après avoir mis le joint **602**, graissé les lèvres des joints et mis de la graisse entre les 2 joints **608**.



GRAISSE SYNTHÉTIQUE ALIMENTAIRE :
Référence obligatoire car compatible avec l'huile standard MOUVEX du palier.

- Après avoir revissé le bouchon de vidange, remplir le palier (voir § VIDANGE DU PALIER) avec :
 - 0,7 litre d'huile (C4 i - C8 i)*.
 - 2 litres d'huile (C4 i HT - C8 i HT)*
- Revisser le reniflard **715**.



* Huile standard fournie par MOUVEX : CS05 Huile synthétique alimentaire (la Fiche de données de sécurité est disponible sur demande).

* autre huile fournie par le client.

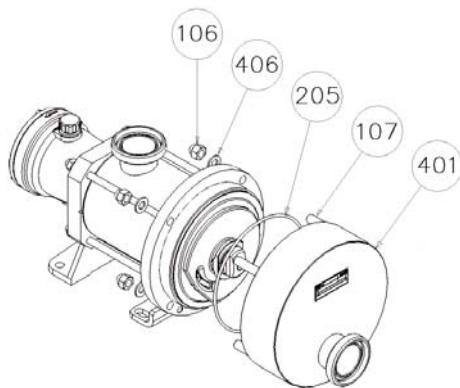
10. CHANGEMENT D'ORIENTATION DES ORIFICES



ATTENTION AU POIDS DES PIÈCES QUAND ON LES RETIRE.

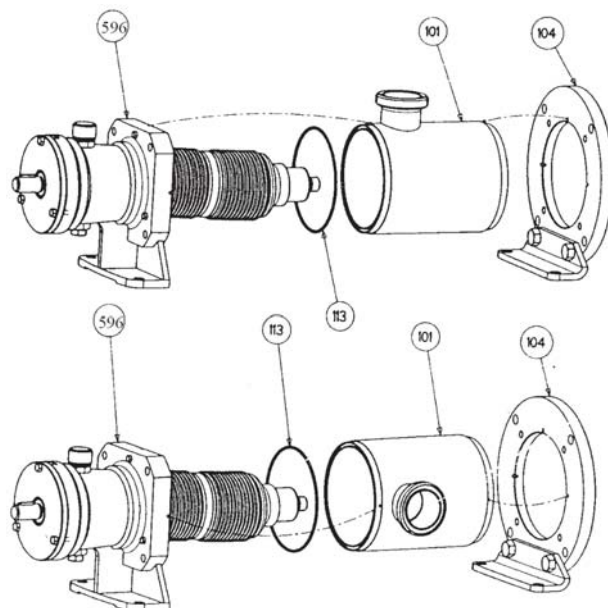
10.1 Orifice de refoulement

- Dévisser les 4 écrous **106** et retirer les 4 rondelles **406**.
- Tourner le fond **401** afin de positionner l'orifice dans la position souhaitée.
- Replacer les 4 rondelles **406** puis serrer les écrous **106**.
- Veiller à ce que le joint **205** soit bien monté dans son logement. Le coller avec une graisse compatible avec le produit transféré si nécessaire.



10.2 Orifice d'aspiration

- Démonter la tubulure d'aspiration comme indiqué au § correspondant.
- Remonter la tubulure d'aspiration **101** dans la position souhaitée en emmanchant les goupilles d'indexation dans les logements prévus du palier **596** et de la bride **104**.
- Veiller à ce que le joint **113** soit bien monté dans son logement. Le coller avec une graisse compatible avec le produit transféré si nécessaire.



11. VIDANGE DU PALIER

ATTENTION

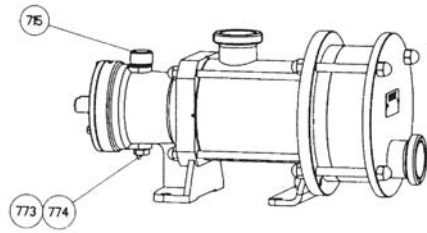


Tout lubrifiant renversé doit être nettoyé.

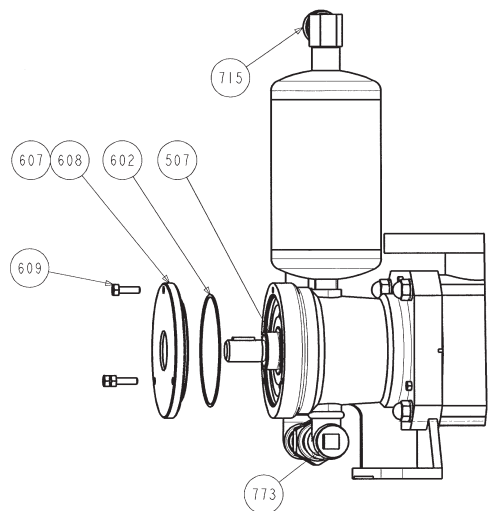
LE LUBRIFIANT DE LA POMPE EST TRES GLISSANT, ET PEUT OCCASIONNER DES BLESSURES GRAVES. IL EST IMPERATIF D'EN NETTOYER TOUT ECOULEMENT.

- Revisser le reniflard 715.

C4 i - C8 i



C4 i HT - C8 i HT



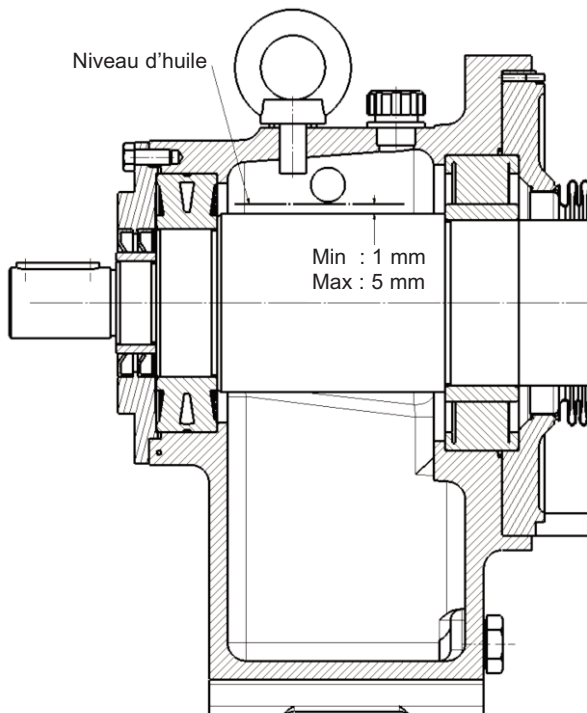
- Vidanger la transmission suivant le tableau ci-dessous :

• **Données avec Huile standard MOVEX :**

Température de liquide pompé / de réchauffage	Intervalle de vidange (heures de fonctionnement)
150 °C < T ≤ 160 °C	800
135 °C < T ≤ 150 °C	1 500
120 °C < T ≤ 135 °C	3 000
100 °C < T ≤ 120 °C	6 000
80 °C < T ≤ 100 °C	12 000
T ≤ 80 °C	24 000

- **Données avec autre huile client :** L'intervalle de vidange est défini par le client (résultats des tests) selon les spécifications de l'huile et les conditions de la pompe.

- Vidanger la pompe en retirant le bouchon de vidange avec son joint **773-774** et le reniflard **715**.
- Remettre le bouchon de vidange et son joint.
- Remplir la transmission avec :
 - 0,7 litre d'huile (C4 i - C8 i)*.
 - 2 litres d'huile (C4 i HT - C8 i HT)*.
- Vérifier le niveau d'huile de manière à avoir 1 à 5 mm au dessus de l'arbre.



* Huile standard fournie par MOVEX : CS05 Huile synthétique alimentaire (la Fiche de données de sécurité est disponible sur demande).

* autre huile fournie par le client.

12. STOCKAGE

Le cas échéant, se reporter au § ENTRETIEN pour le démontage de la pompe.

12.1 Courte durée (≤ 1 mois)



SI LA POMPE EST UTILISEE POUR POMPER UN PRODUIT TOXIQUE OU DANGEREUX, ELLE DOIT ETRE PURGEE, RINCEE ET DEPOLLUEE AVANT TOUTE OPERATION DE MAINTENANCE.

Les pompes et groupes motopompes MOUVEX sont fournis avec un graissage abondant permettant de protéger les composants internes pour une courte durée de stockage, dans un bâtiment choisi de façon à :

- s'assurer que la température reste comprise entre 10°C et 50°C,
- ne pas dépasser un taux d'humidité de 60%,
- limiter l'exposition aux vibrations du matériel,
- être stockés à l'abri des intempéries et du soleil.

12.2 Longue durée (> 1 mois)

Si la pompe est stockée avec son ensemble motopompe, les recommandations du fabricant de ces éléments devront être appliquées.

Les orifices de la pompe devront être remplis d'un liquide non corrosif, compatible avec les composants de la pompe, de façon à prévenir tout risque de corrosion.

Les surfaces extérieures de la pompe non peintes (tels que les arbres, accouplements...) devront être recouvertes d'une protection contre la corrosion.

Si le stockage a été effectué après une période de fonctionnement, l'huile de transmission devra être remplacée avant stockage (voir § VIDANGE).

La transmission devra être remplie d'huile au ras du bouchon reniflard (voir § VIDANGE).

Si le stockage de la pompe devait durer plus d'un an, l'huile devra être remplacée à temps pour prévenir une dégradation excessive de ses qualités.

Les conditions de stockage optimales seront obtenues avec un stockage à l'intérieur d'un bâtiment choisi de façon à respecter les conditions énoncées précédemment.

Si le stockage ne pouvait se faire en intérieur, le matériel devra être couvert de façon à le protéger d'une exposition directe au soleil et aux intempéries. Cette protection devra également être conçue de façon à protéger le matériel contre la condensation éventuelle de vapeur.

La pompe devra être tournée manuellement de quelques tours tous les deux mois.

12.3 Remise en route

Suivre la procédure standard de mise en fonctionnement de la pompe / du groupe motopompe tout en respectant les consignes supplémentaires ci-dessous.

S'assurer manuellement de la libre rotation des éléments de la pompe.

Si la durée de stockage a dépassé un an, remplacer l'huile de la transmission (voir le § VIDANGE pour les instructions de démontage).

Si la pompe comporte un bipasse intégré, démonter celui-ci pour une inspection visuelle des composants et s'assurer de leur libre déplacement.

Dans tous les cas, l'huile devra être remplacée au bout de deux ans maximum après sa mise en service.

