

# ***POMPE AK HP***

## ***Construction O***



***INSTALLATION***

***UTILISATION***

***MAINTENANCE***

# POMPE A PISTON EXCENTRÉ

## PRINCIPE MOUVEX

### CONSIGNES DE SÉCURITÉ, STOCKAGE, INSTALLATION ET ENTRETIEN

### MODÈLE : AK HP

#### UNITES DE PRESSION UTILISEES

##### Unité sans suffixe :

Pression différentielle, par exemple, différence de pression entre l'aspiration et le refoulement de l'équipement.

##### Unité suivie du suffixe "a" :

Pression absolue.

##### Unité suivie du suffixe "q" :

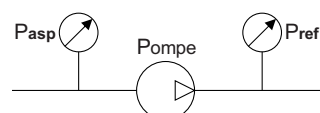
Pression relative, exprimée par rapport à la pression atmosphérique (~101325 Pa, considérée dans cette notice comme égale à 1 bar).

Exemple :

Pasp = -0,2 barg = 0,8 bara

Pref = 8,8 barg = 9,8 bara

$\Delta P = Pref - Pasp = 9 \text{ bar}$



#### CARACTERISTIQUES TECHNIQUES

- Construction : Fonte et acier
- Pression d'aspiration maximale : inférieure à 1 barg
- Pression différentielle maximale admissible : 10 bar
- Pression maximale enveloppe : 8 barg
- Vitesse maximale de la pompe : 520 tr/min
- Température maximale de fonctionnement :  
\* 150°C avec joints FKM
- Cylindrée : 0,195 litre

#### CONSIGNES DE SECURITE



##### Ceci est un SYMBOLE D'ALERTE DE SECURITE.

Quand vous voyez ce symbole sur le produit ou dans le manuel, il convient de rechercher l'un des mots d'avertissement suivants et de faire attention au risque potentiel de lésion personnelle, de mort ou de dommages aux biens.



Avertit qu'il existe des risques qui PROVOQUERONT des lésions personnelles graves, la mort ou des dommages importants aux biens.



Avertit qu'il existe des risques qui PEUVENT provoquer des lésions personnelles ou des dommages aux biens.



Avertit qu'il existe des risques qui PEUVENT provoquer des blessures personnelles ou des dommages aux biens.

##### AVIS

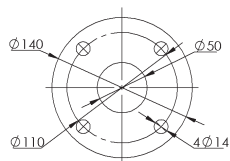
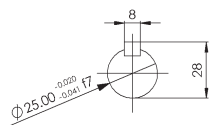
Indique les instructions spéciales importantes qui doivent être respectées.

#### SOMMAIRE

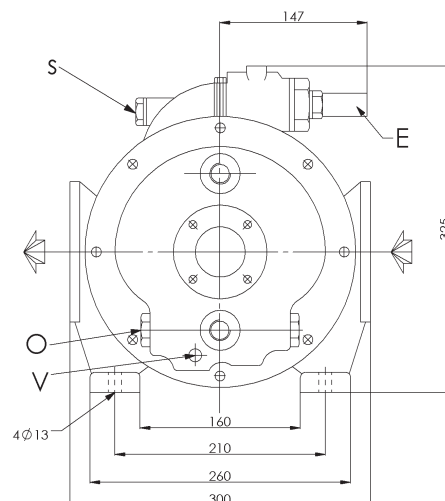
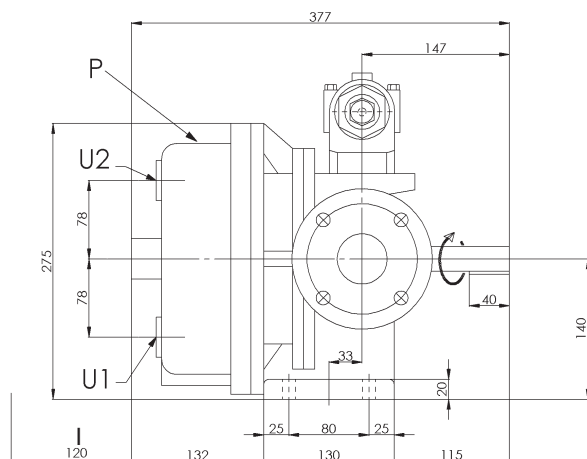
*Page*

<b>1. ENCOMBREMENT</b>	<b>3</b>
<b>2. INSTALLATION</b>	<b>4</b>
2.1 Choix de la pompe	4
2.2 Diamètre des tuyauteries	4
2.3 Montage des tuyauteries	4
2.4 Sens de rotation	4
2.5 Bypass simple	5
2.6 Bypass double	5
2.7 Nettoyage	5
2.8 Scellement des groupes	5
2.9 Alignement des arbres moteur / pompe ou réducteur / pompe	5
2.10 Moteurs électriques	6
2.11 Moteurs thermiques	6
<b>3. UTILISATION</b>	<b>7</b>
3.1 Mise en stockage	7
3.2 Pompage de produits chauds	7
3.3 Pompe avec enveloppe de réchauffage	7
3.4 Pompe pleine de produit à l'arrêt	7
3.5 Mise en route de la pompe	7
3.6 Arrêt de la pompe	7
3.7 Mise au rebut	7
<b>4. OUVERTURE DE LA POMPE POUR CONTROLE DU COUPLE CYLINDRE/PISTON ET DES BAGUES</b>	<b>8</b>
4.1 Outillage nécessaire	9
4.2 Démontage du fond	9
4.3 Démontage du piston et du cylindre	9
4.4 Remontage du cylindre, du piston et du fond	9
<b>5. GARNITURE MÉCANIQUE</b>	<b>10</b>
5.1 Fonctionnement	10
5.2 Démontage	10
5.3 Remontage	11
<b>6. BYPASSE</b>	<b>12</b>
6.1 Fonctionnement	12
6.2 Orientation	12
6.3 Inversion	13
6.4 Réglage	13
6.5 Obtention du débit	14
6.6 Consommation d'énergie	14
<b>7. ENTRETIEN</b>	<b>14</b>
7.1 Graissage	14
7.2 Vérification des pièces	14
<b>8. POMPE À PISTON PERCÉ</b>	<b>15</b>
<b>9. POMPE AVEC ENVELOPPE</b>	<b>15</b>
<b>10. DÉPANNAGE</b>	<b>16</b>
<b>11. CERTIFICAT DE CONFORMITÉ</b>	<b>19</b>

# 1. ENCOMBREMENT



Poids : 41 kg



E	Chapeau de bypass.
I	Recul pour démontage du fond.
O	Vidange enveloppe 2 trous taraudés G1".
P	Plaque de pompe.
S	Emplacement pour sonde : M6 - Lgr taraudée : 8 mm maxi.
U1	Entrée/sortie suivant mode de réchauffage
U2	2 trous taraudés G1/2".
V	Vidange pompe G1/4".

## Raccordement de l'enveloppe de réchauffage

### Mode de réchauffage :

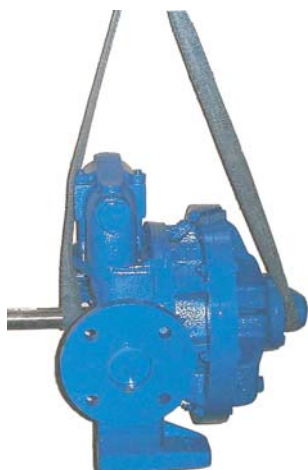
#### Vapeur :

- Entrée ..... U2
- Sortie ..... U1

#### Liquide de réchauffage :

- Entrée ..... U1
- Sortie ..... U2

## Points de levage



## Niveau sonore

Le niveau sonore d'une pompe est largement influencé par les conditions d'utilisation. La cavitation et le pompage de produits chargés en gaz élèvent généralement le niveau sonore.

Dans des conditions de pompage suivantes :

- hors cavitation
- pression de refoulement : 10 bar
- vitesse de rotation 520 tr/min
- produit d'une viscosité de 1 cSt

Le niveau sonore attendu pour une pompe AK HP en bon état de marche sans l'entraînement est inférieur à 82 dB(A).

## 2. INSTALLATION

### 2.1 Choix de la pompe

Pour obtenir d'une pompe MOUVEX les services que l'on est en droit d'en attendre, tant au point de vue des performances que de la longévité, il est indispensable que le type de pompe, sa vitesse de rotation et les métaux constitutifs de sa construction aient été convenablement déterminés en fonction du produit pompé, et des conditions d'installation et de fonctionnement.

Nos Services Techniques sont à tout moment à votre disposition pour vous donner les renseignements nécessaires.

### 2.2 Diamètre des tuyauteries

L'emplacement de la pompe dans le circuit de transfert ou de recyclage sera toujours choisi de manière à réduire le plus possible la hauteur et la longueur de la tuyauterie d'aspiration.

Le diamètre des tuyaux doit être déterminé en fonction, d'une part de leur longueur et, d'autre part, du débit et de la viscosité du produit, de manière que les pertes de charge restent dans les limites prévues. Il est donc difficile de donner des directives générales et précises.

Nous rappelons, cependant, qu'il n'y a jamais d'inconvénient à prévoir largement les diamètres des tuyauteries et particulièrement en ce qui concerne l'aspiration.

On pourra généralement prévoir, sur le refoulement, un diamètre égal au diamètre de l'orifice de la pompe et sur l'aspiration, le diamètre supérieur si l'aspiration est particulièrement élevée. Dans le cas des produits visqueux, la détermination de ce diamètre a une très grosse importance car la variation de la perte de charge est proportionnelle à la viscosité et inversement proportionnelle à la puissance 4 du diamètre. Une petite économie sur le diamètre des tuyauteries peut donc avoir des conséquences très importantes. Nos Services Techniques pourront toujours vous donner des renseignements précis si vous leur soumettez les caractéristiques exactes ou, mieux, les plans de l'installation.

### 2.3 Montage des tuyauteries



**SI LA PRESSION DU SYSTEME N'EST PAS DECHARGEE AVANT D'EFFECTUER TOUTE INTERVENTION A TOUT MOMENT SUR L'INSTALLATION, IL EXISTE DES RISQUES DE LESIONS PERSONNELLES OU DE DOMMAGES AUX BIENS.**

On évitera dans la mesure du possible, les siphons et contre-pentes dans les tuyauteries d'aspiration et tous les joints seront particulièrement soignés pour éviter les entrées d'air.

Les coudes seront toujours à grand rayon et on ne devra pas en monter trop près des brides de la pompe, tant à l'aspiration qu'au refoulement.

Les contraintes exercées par les tuyauteries sur la pompe peuvent déformer les pièces de la pompe, augmenter l'usure, désaligner les paliers voire provoquer la casse des pièces.

Les tuyauteries doivent être conçues de façon à permettre les dilatations ou contractions thermiques et être supportées (l'emploi de manchons souples ou lyres de dilatation est recommandé).

Il est recommandé de prévoir des vannes d'isolement près des brides de la pompe pour l'isoler et permettre son démontage ou son changement sans avoir à vidanger l'installation. Ces vannes devront être du diamètre des tuyauteries et, de préférence d'un modèle à passage direct.

Toutes les mesures doivent être prises pour éviter la pénétration de corps étrangers dans la pompe.

Avant la mise en place des tuyauteries ou des réservoirs neufs, veiller à les nettoyer avec le plus grand soin pour enlever les déchets de soudure, rouille, etc, qui, entraînés par le liquide, détérioreraient la pompe.

Si le liquide risque de geler ou de se solidifier, prévoir la vidange de la tuyauterie en mettant des robinets aux points bas et des prises d'air aux points hauts.

Si la hauteur d'aspiration est particulièrement élevée ou si on veut éviter que les tuyauteries ne se vidangent à l'arrêt, on peut prévoir un clapet de pied. Il sera choisi de large section pour ne pas créer de perte de charge supplémentaire.

**Raccordement de l'enveloppe de réchauffage :**  
Voir § ENCOMBREMENT.

### 2.4 Sens de rotation



**SI LA PRESSION DU SYSTEME N'EST PAS DECHARGEE AVANT D'EFFECTUER TOUTE INTERVENTION A TOUT MOMENT SUR L'INSTALLATION, IL EXISTE DES RISQUES DE LESIONS PERSONNELLES OU DE DOMMAGES AUX BIENS.**

La pompe MOUVEX est réversible, ce qui permettra toujours de faire circuler le liquide dans le sens désiré en choisissant le sens de rotation correspondant.

Les côtés d'aspiration et de refoulement sont définis comme suit : lorsqu'un observateur est placé face à la sortie d'arbre, si la rotation a lieu dans le sens horloge, l'aspiration est à gauche et inversement si la rotation est dans le sens inverse horloge, l'aspiration est à droite.

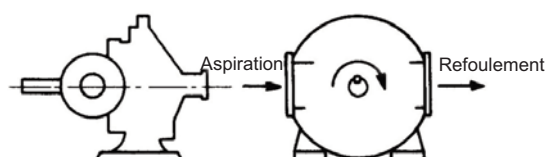


Figure A - Rotation dans le sens horloge

## 2. INSTALLATION (suite)

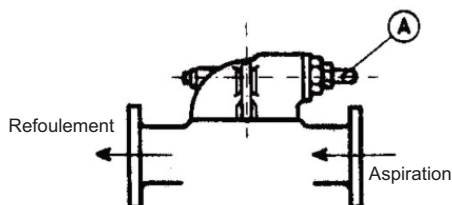
### 2.5 Bypass simple



 <b>AVERTISSEMENT</b>

Une pression dangereuse peut provoquer des blessures personnelles ou des dommages aux biens.

SI LA PRESSION DU SYSTEME N'EST PAS DECHARGEE AVANT D'EFFECTUER TOUTE INTERVENTION A TOUT MOMENT SUR L'INSTALLATION, IL EXISTE DES RISQUES DE LESIONS PERSONNELLES OU DE DOMMAGES AUX BIENS.

Le bypass simple ne protège que la pompe et ce dans un seul sens de rotation mais il est réversible, il doit être monté dans le sens correct, c'est-à-dire chapeau A du côté de l'aspiration. Ceci doit être fait avant la première mise en marche de la pompe et revalidé si le circuit de pompage change.



 <b>AVERTISSEMENT</b>

Les liquides toxiques ou dangereux peuvent provoquer de graves blessures.

EN CAS DE POMPAGE DE FLUIDES TOXIQUES OU DANGEREUX, LE SYSTEME DOIT ETRE RINCE AVANT TOUTE OPERATION D'ENTRETIEN.

Une fois la pompe vidangée, le bypass simple peut facilement être mis dans le sens convenable en démontant les écrous de goujon de fixation et en le retournant de 180°: avant de le bloquer dans sa nouvelle position, il y a lieu de veiller à mettre soigneusement en place les joints d'étanchéité sur la tubulure de la pompe.

### 2.6 Bypass double

Les pompes équipées de bypass double sont prévues pour fonctionner dans les deux sens de rotation en toute sécurité.

Ceci implique néanmoins une réserve très importante pour la tenue des pièces d'entraînement, le changement de sens de rotation ne doit se faire qu'après arrêt complet de la pompe.

### 2.7 Nettoyage

Les pompes étant livrées abondamment graissées, il peut être nécessaire de les nettoyer avant de les mettre en service (pompage de produits alimentaires, par exemple).

Le nettoyage peut être fait, soit par circulation d'un liquide approprié, soit en démontant le fond de la pompe et en nettoyant soigneusement les pièces intérieures (voir § OUVERTURE DE LA POMPE).

### 2.8 Scellement des groupes

L'assise d'un groupe est fondamentale pour son bon fonctionnement et sa durée de vie.

Le sol doit être suffisamment résistant pour absorber, sans déformation, les contraintes dues au groupe moto-pompe.

Dans le cas où le groupe serait scellé à l'aide de pattes d'ancrage ou de boulons, il devra être soigneusement calé pour empêcher toute déformation du châssis lors du serrage des boulons. Une déformation du châssis exercerait des contraintes dommageables pour la pompe et l'organe d'entraînement et désalignerait l'accouplement provoquant vibrations, bruit, usure prématurée. Il faut veiller à ce que le châssis soit bien dégagé du sol, en dehors des platines d'appui.

Le châssis comporte un point de raccordement à la terre qu'il y a lieu d'utiliser.

Lorsque le châssis se présente sous la forme d'un élément monobloc en tôle pliée, il est recommandé de prévoir un espace libre de 50 cm environ, de part et d'autre du châssis, dans le sens longitudinal, pour permettre l'accès éventuel aux écrous de fixation de la pompe, du réducteur ou du moteur.

### 2.9 Alignement des arbres moteur / pompe ou réducteur / pompe

 <b>AVERTISSEMENT</b>

Ne pas faire fonctionner sans protection.

EN CAS DE FONCTIONNEMENT SANS PROTECTION D'ARBRE, LES RISQUES DE GRAVES BLESSURES PERSONNELLES, DE DOMMAGES IMPORTANTS AUX BIENS OU MEME DE DECES SONT CONSIDERABLES.

 <b>AVERTISSEMENT</b>

Tension dangereuse. Peut provoquer des blessures ou la mort.

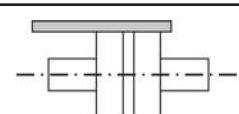
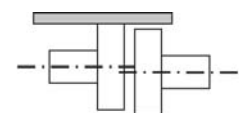
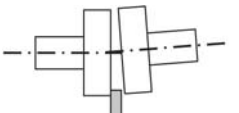
DEBRANCHER L'ALIMENTATION ELECTRIQUE AVANT TOUTE INTERVENTION DE MAINTENANCE.

Les arbres moteur et pompe ont été parfaitement alignés en usine avant l'expédition, mais ils doivent systématiquement être contrôlés et le cas échéant réalignés après installation.

Pour réaliser l'alignement et l'accouplement, utiliser un réglet parfaitement rectiligne pour contrôler le désaxage, et des jauges d'épaisseur pour le désalignement angulaire.

## 2. INSTALLATION (suite)

Les 3 figures ci-dessous montrent bien l'opération.

<i>Faire la vérification en 4 points : en haut - en bas - à gauche - à droite</i>	
	<i>Correct</i>
	<i>Faux parallélisme</i>
	<i>Défaut angulaire</i>

Il est important de contrôler l'alignement à chaque étape de l'installation afin de s'assurer qu'aucune de ces étapes ne génère de contraintes sur le groupe ou sur la pompe :

- après fixation sur les fondations
- après fixation des tuyauteries
- après que la pompe ait fonctionné à température normale d'utilisation

### RAPPEL :

Il ne faut pas compter sur l'accouplement souple pour compenser un désalignement.

### 2.10 Moteurs électriques

 <b>AVERTISSEMENT</b>

<b>Tension dangereuse. Peut provoquer des blessures ou la mort.</b>

**DEBRANCHER L'ALIMENTATION ELECTRIQUE AVANT TOUTE INTERVENTION DE MAINTENANCE.**

Vérifier la concordance entre les indications de la plaque du moteur et la tension d'alimentation.

Suivre le schéma de montage des fils, prévoir des fils adaptés à la puissance et soigner les contacts qui doivent être serrés énergiquement.

Les moteurs doivent être protégés par des disjoncteurs et des fusibles appropriés.

Brancher les mises à la terre réglementaires.

Contrôle du sens de rotation :

 <b>AVERTISSEMENT</b>

<b>Ne pas faire fonctionner sans protection.</b>

**EN CAS DE FONCTIONNEMENT SANS PROTECTION D'ARBRE, LES RISQUES DE GRAVES BLESSURES PERSONNELLES, DE DOMMAGES IMPORTANTS AUX BIENS OU MEME DE DECES SONT CONSIDERABLES.**

Ce contrôle doit être fait pompe sans produit et circuit d'aspiration et de refoulement mis à l'air pour éviter tout risque de génération de pression inattendue à l'aspiration par exemple. Mettre en route à vide pour contrôler la bonne exécution des branchements et vérifier que le sens de rotation correspond bien au sens d'aspiration et de refoulement de l'installation. Pour inverser éventuellement le sens de rotation, suivre les indications ci-dessous.

Moteur triphasé : intervertir 2 fils ou 2 phases d'arrivée du courant.

Moteur biphasé : intervertir les 2 fils d'une même phase.

Moteur monophasé : suivre les indications de la notice jointe au moteur.

### 2.11 Moteurs thermiques

 <b>ATTENTION</b>

<b>Une température excessive peut provoquer des blessures ou des dommages graves.</b>

**LES SURFACES PEUVENT ETRE A UNE TEMPERATURE QUI PEUT PROVOQUER DES BLESSURES OU DOMMAGES GRAVES.**

Ne pas oublier que ces moteurs ne sont pas réversibles. Il est donc indispensable de contrôler avec attention les côtés d'aspiration et de refoulement de la pompe avant de raccorder le groupe sur les tuyauteries.

L'emploi des moteurs thermiques est maintenant bien connu : nous ne saurions trop recommander, cependant, la lecture attentive des Notices d'instructions les concernant.

## 3. UTILISATION

### 3.1 Mise en stockage

En cas d'arrêt prolongé ou de mise en stockage, il est recommandé de démonter la pompe et de la graisser largement. Si on ne peut la démonter, il faut la remplir d'huile par les orifices (aspiration ou refoulement) et la faire tourner lentement à la main, pour faire pénétrer l'huile. Les portées de joint de brides seront largement graissées pour les protéger contre l'oxydation atmosphérique.

### 3.2 Pompage de produits chauds



LES SURFACES DE LA POMPE PEUVENT ETRE A UNE TEMPERATURE QUI PEUT PROVOQUER DES BLESSURES OU DOMMAGES GRAVES.

Lors du pompage de produits à température élevée, veiller après la première mise en route, à resserrer les boulons pour compenser les effets de la dilatation.

### 3.3 Pompe avec enveloppe de réchauffage



LES SURFACES DE LA POMPE PEUVENT ETRE A UNE TEMPERATURE QUI PEUT PROVOQUER DES BLESSURES OU DOMMAGES GRAVES.

Le circuit de réchauffage doit être conçu de sorte que la dilatation du produit contenu dans la pompe puisse s'évacuer dans les canalisations. Il faut donc que le produit dans les tuyauteries soit réchauffé avant le produit contenu dans la pompe. Il faut également veiller à ce que le produit en réchauffage ne soit pas emprisonné par des vannes fermées.

### 3.4 Pompe pleine de produit à l'arrêt



LE DEFAUT D'INSTALLATION DE CLAPET(S) DE DECHARGE CORRECTEMENT DIMENSIONNE(S) PEUT PROVOQUER DES DOMMAGES MATERIELS, DES BLESSURES OU LA MORT.

Dans le cas où le circuit de pompage doit être emprisonné entre des vannes et/ou clapet anti-retour, il faut penser aux variations de température qui peuvent survenir, conduisant notamment à la dilatation du produit contenu dans le circuit. Dans ce cas, il faut prévoir un moyen d'évacuer le volume de dilatation. L'utilisation d'une soupape de décharge peut couvrir cette fonction. La pression d'ouverture de cette soupape doit être compatible avec la pression admissible par les éléments constituant le circuit.

Avec les produits comportant des particules qui se déposent à l'arrêt, il faut s'assurer que la consistance du dépôt est compatible avec le redémarrage de la pompe.

### 3.5 Mise en route de la pompe



SI LA PRESSION DU SYSTEME N'EST PAS DECHARGEE AVANT D'EFFECTUER L'ENTRETIEN DE LA POMPE OU LA MAINTENANCE, IL EXISTE DES RISQUES DE LESIONS PERSONNELLES OU DE DOMMAGES AUX BIENS.



EN CAS DE FONCTIONNEMENT SANS PROTECTION D'ARBRE, LES RISQUES DE GRAVES BLESSURES PERSONNELLES, DE DOMMAGES IMPORTANTS AUX BIENS OU MEME DE DECES SONT CONSIDERABLES.

Avant toute mise en route, veillez à ce que les conditions de pompage soient réunies. Le circuit doit être dans une de ses configurations de pompage avec les vannes correspondantes ouvertes et notamment la vanne d'aspiration. Avec un produit nécessitant un réchauffage, le produit doit être amené à sa température de pompage avant mise en route de la pompe.

### 3.6 Arrêt de la pompe

A l'arrêt de la pompe, il est recommandé d'attendre l'arrêt complet de la pompe avant la fermeture des vannes notamment la vanne d'aspiration.

### 3.7 Mise au rebut

La mise au rebut de la pompe devra être effectuée conformément à la réglementation en vigueur.

Lors de cette opération, une attention particulière devra être apportée aux étapes de vidange de la pompe (produit pompé).

## 4. OUVERTURE DE LA POMPE POUR CONTROLE DU COUPLE CYLINDRE/PISTON ET DES BAGUES

Avant toute ouverture de la pompe, il faut la vidanger et relâcher la pression qu'elle peut contenir. Veiller à la fermeture des vannes d'isolement si elles existent avant de retirer le bouchon de vidange 434 et son joint 412.



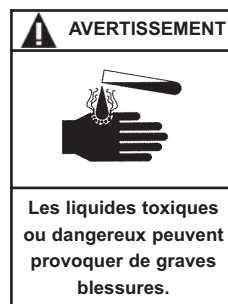
DEBRANCHER L'ALIMENTATION ELECTRIQUE AVANT TOUTE INTERVENTION DE MAINTENANCE.



EN CAS DE DECONNEXION DE COMPOSANTS CONTENANT DU LIQUIDE OU SOUS PRESSION PENDANT LE FONCTIONNEMENT DE LA POMPE, IL EXISTE DES RISQUES DE DOMMAGES PERSONNELS SERIEUX, DE DECES OU DE GRAVES DOMMAGES AUX BIENS.



SI LA PRESSION DU SYSTEME N'EST PAS DECHARGEE AVANT D'EFFECTUER L'ENTRETIEN DE LA POMPE OU LA MAINTENANCE, IL EXISTE DES RISQUES DE LESIONS PERSONNELLES OU DE DOMMAGES AUX BIENS.



EN CAS DE POMPAGE DE FLUIDES TOXIQUES OU DANGEREUX, LE SYSTEME DOIT ETRE RINCE AVANT TOUTE OPERATION D'ENTRETIEN.



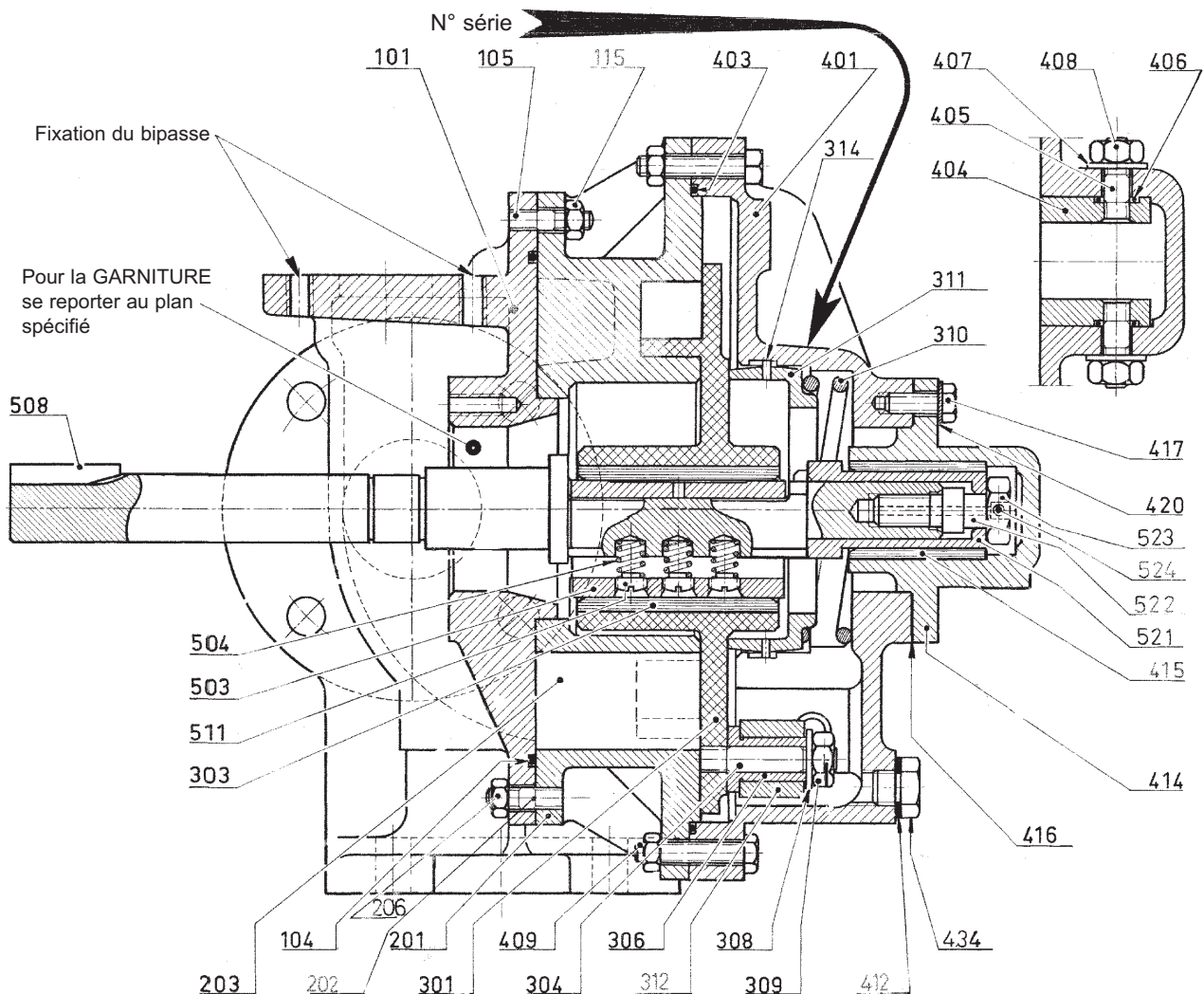
ATTENTION AU POIDS DES PIECES QUAND ON LES RETIRE.



LE LUBRIFIANT DE LA POMPE EST TRES GLISSANT, ET PEUT OCCASIONNER DES BLESSURES GRAVES. IL EST IMPERATIF D'EN NETTOYER TOUT ECOULEMENT.



## 4. OUVERTURE DE LA POMPE POUR CONTROLE DU COUPLE CYLINDRE/PISTON ET DES BAGUES (suite)



**ATTENTION AU POIDS DES PIÈCES QUAND ON LES RETIRE.**

### 4.1 Outillage nécessaire

- clés plates de 7 - 13 - 17 - 30
- clés à pipe de 10 - 13 - 19
- clé à molette
- 1 maillet en plastique
- 1 tournevis plat
- 1 tube

### 4.2 Démontage du fond

Dévisser les boulons de fond **409**.

Enlever le fond **401** en le décollant progressivement du corps de pompe. Récupérer le joint **403** en vérifiant son état. Prévoir de le changer si nécessaire. Examiner l'état de la bague de fond **415**. Prévoir son remplacement si la cote d'usure est atteinte (voir Notice d'instructions 1003-P00).

### 4.3 Démontage du piston et du cylindre

Retirer la frette **521** en utilisant l'écrou de frette **523** pour la dégager.

Extraire le piston **301** en s'aidant d'un tournevis pour faire levier et l'écartier du cylindre **201**. Examiner l'état du piston **301** et prévoir son remplacement si la cote d'usure est atteinte (voir § ENTRETIEN). Examiner l'état de la bague de piston **303**. Prévoir son remplacement si la cote d'usure est atteinte (voir Notice d'instructions 1003-P00).

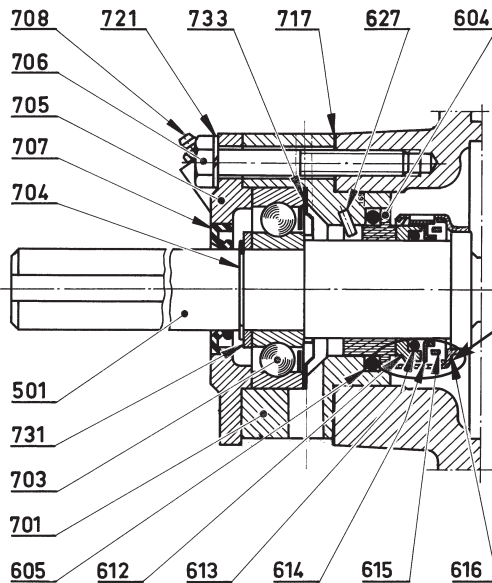
Pour démonter le cylindre, enlever les écrous **115-206**. Décoller le cylindre de la tubulure **101** et récupérer le joint **104** en vérifiant son état. Prévoir son remplacement si nécessaire. Examiner l'état du cylindre et prévoir son remplacement si la cote d'usure est atteinte (voir § ENTRETIEN).

Les caractéristiques de pompage requièrent un couple cylindre/piston avec des cotes appareillées. De ce fait, le changement du cylindre ou du piston nécessite le remplacement du couple cylindre/piston.

### 4.4 Remontage du cylindre, du piston et du fond

Le remontage se fait en opérant à l'inverse du démontage.

## 5. GARNITURE MÉCANIQUE



610 comprenant : 604  
605

697 comprenant : 612  
613  
614  
615  
616

### 5.1 Fonctionnement

L'arbre 501 entraîne la partie tournante monobloc 697 (comprenant les pièces 612, 613, 614, 615 et 616) dans son mouvement de rotation. Pour se faire, la partie tournante est munie de 2 languettes qui s'engagent dans 2 encoches prévues à cet effet sur l'arbre.

La contrepartie 604 est solidaire de la cage de roulement 701 par le joint 605 et l'arrêt 627. L'étanchéité se fait :

- sur l'arbre, par le joint 613 de la partie tournante monobloc 697,
- par face de contact entre la partie tournante monobloc 697 et la contrepartie immobile 610,
- dans l'alésage de la cage 701 par le joint 605 serré entre la cage de roulement et la contrepartie fixe 604.

L'étanchéité est donc fonction de l'état des surfaces de contact et des joints.

### 5.2 Démontage



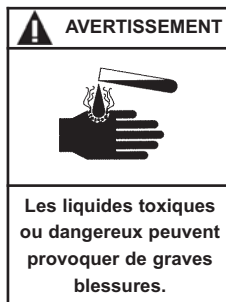
DEBRANCHER L'ALIMENTATION ÉLECTRIQUE AVANT TOUTE INTERVENTION DE MAINTENANCE.



SI LA PRESSON DU SYSTÈME N'EST PAS DÉCHARGÉE AVANT D'EFFECTUER L'ENTRETIEN DE LA POMPE OU LA MAINTENANCE, IL EXISTE DES RISQUES DE LÉSIONS PERSONNELLES OU DE DOMMAGES AUX BIENS.



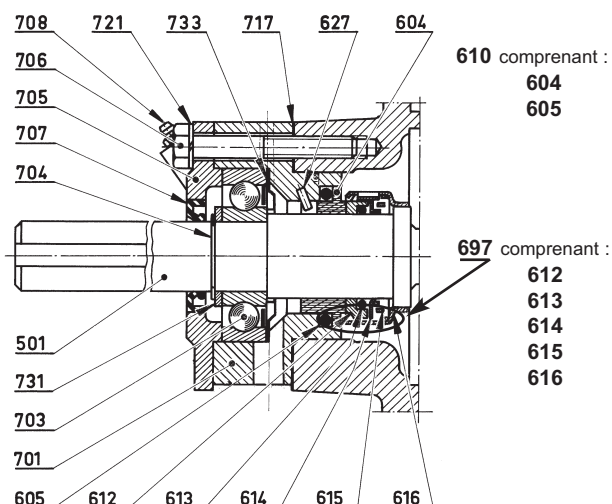
EN CAS DE DÉCONNEXION DE COMPOSANTS CONTENANT DU LIQUIDE OU SOUS PRESSON PENDANT LE FONCTIONNEMENT DE LA POMPE, IL EXISTE DES RISQUES DE DOMMAGES PERSONNELS SÉRIEUX, DE DÉCÈS OU DE GRAVES DOMMAGES AUX BIENS.



EN CAS DE POMPAGE DE FLUIDES TOXIQUES OU DANGEREUX, LE SYSTÈME DOIT ÊTRE RINCÉ AVANT TOUTE OPÉRATION D'ENTRETIEN.

Avant toute ouverture de la pompe, il faut la vidanger et relâcher la pression qu'elle peut contenir. Veiller à la fermeture des vannes d'isolement si elles existent ou vidanger l'installation avant de retirer le bouchon de vidange 434 et son joint 412.

## 5. GARNITURE MÉCANIQUE (suite)



Après avoir ouvert la pompe (voir chapitre 4) :

### Retrait de l'accouplement de l'arbre

1. Démontez l'accouplement de la pompe.  
Pour l'accouplement standard fourni par Movex, desserrer les vis à 6 pans creux et remplacer l'une d'entre elles dans la fente prévue à cet effet pour décoincer le cône de serrage.  
Pour tout autre accouplement, se référer à la notice du fournisseur.

2. Retirer la clavette de l'arbre **501**.

### Retrait du couvercle de roulement **705**

1. Dévisser les vis **706** et les rondelles **721**.
2. Retirer le couvercle de roulement **705**.
3. Contrôler le joint à lèvres **707**.

### Démontage du fond **401** de la pompe (lire également § 4.1)

1. Dévisser les vis **409** et écrous **409a**.
2. Retirer le fond **401**.
3. Retirer le joint **403** et contrôler son état.  
En cas de non décollement du fond, taper légèrement le fond avec le maillet en plastique pour le décoller progressivement.
4. Extraire le piston **301** (voir également § 4.2).

### Démontage du roulement **703**

1. Retirer le circlips **704** à l'aide d'un tournevis, en faisant attention de ne pas le détériorer.
2. Retirer la rondelle **731**.
3. Retirer l'arbre **501** du roulement **703** en tapant avec le maillet en plastique du côté entraînement de la pompe. Bien maintenir l'arbre **501** pendant le démontage.
4. Retirer l'anneau de protection **733**.

### Démontage de la cage de roulement **701**

1. Décoller la cage de roulement **701** en tapant avec le maillet en plastique.
2. Retirer le joint de cage **717** et contrôler son état.

### Démontage de la contre partie complète **610**

1. Retirer la contre partie **604**.
2. Retirer le joint de contre partie **605** et contrôler son état.

### Démontage de la partie tournante **697**

1. Retirer la partie tournante **697** de l'arbre **501** en prenant soin de ne pas rayer l'arbre (surtout dans le cas d'un montage joints CVT). Contrôler l'état de surface de l'arbre, le toiler avec du papier grain N°320 si rayures.

## 5.3 Remontage

### Montage de la partie tournante **697**

1. Monter la partie tournante **697** sur l'arbre **501** (avec le cône de montage pour les joints CVT) en prenant soin de ne pas rayer l'arbre (surtout dans le cas d'un montage joints CVT). Contrôler l'état de surface de l'arbre, le toiler avec du papier grain N°320 si rayures. Aligner les 2 ergots de la partie tournante **697** avec les 2 encoches de l'arbre **501**.
2. Nettoyer la partie tournante (face de garniture) avec un chiffon doux si celle-ci n'est pas propre. Attention de ne pas rayer la surface de garniture.

### Montage de la contre partie complète **610**

1. Nettoyer le logement du joint de la contre partie.
2. Monter le joint de la contre partie **605** dans la cage de roulement **701**.
3. Monter la contre partie **604** dans la cage de roulement **701**, en prenant soin d'aligner la goupille située dans la cage de roulement **701** avec l'encoche de la contre partie **604**.
4. Nettoyer la contre partie (face de garniture) avec un chiffon doux si celle-ci n'est pas propre. Attention de ne pas rayer la surface de garniture.

### Montage du roulement **703**

1. Monter l'anneau de protection **733** dans la cage de roulement **701**.
2. Placer l'arbre **501** avec la partie tournante **697** dans la cage de roulement **701** avec l'anneau de protection **733**. Attention de ne pas choquer les 2 faces de garnitures.
3. Placer l'arbre **501** dans le roulement **703**. Taper légèrement avec le maillet en plastique (côté opposé à l'entraînement de la pompe).
4. Retourner l'arbre **501**, le mettre dans un étau et en appui sur la cage de roulement **701**, taper sur la cage intérieure du roulement **703** avec le tube (d'un diamètre légèrement supérieur au diamètre intérieur du roulement) et le maillet en plastique, jusqu'à voir le logement du circlips **704** sur l'arbre. Attention de ne pas détériorer la garniture (taper de manière modérée sur le tube).
5. Monter la rondelle **731** et le circlips **704** sur l'arbre **501**.

### **REMARQUE :**

L'utilisation d'une presse manuelle est plus appropriée.

### Remettre en place le piston **301**

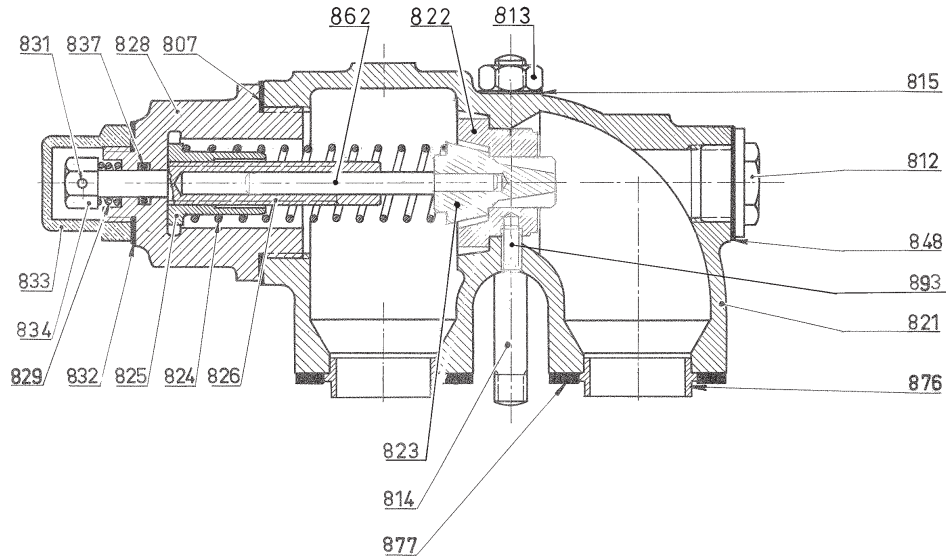
### Montage du fond **401**

1. Nettoyer le logement du joint **403** et mettre le joint **403** en place.
2. Replacer le fond **401**, en faisant attention que le coulis de pompe soit bien monté dans son logement et en veillant à ne pas abîmer le joint **403**.
3. Serrer les vis **409** avec les écrous **409a**.

### Montage de la cage de roulement **701**

1. Nettoyer la portée du joint de cage **717**.
2. Monter le joint de cage **717** sur la cage de roulement **701**.
3. Placer l'arbre **501** sur la pompe.
4. Remplir le roulement **703** de graisse (voir § ENTRETIEN).
5. Remonter le couvercle **705** en graissant la lèvre du joint à lèvres **707**.
6. Revisser les vis **706** et leur rondelle **721**.

## 6. BIPASSE



### 6.1 Fonctionnement

Le bipasse compensé fonctionne comme une soupape de sûreté, en limitant automatiquement la pression de refoulement à la valeur pour laquelle il est réglé.

Lorsque la pression de refoulement atteint la pression de réglage du ressort, la soupape **823** se soulève, permettant ainsi un retour partiel ou total du liquide à l'aspiration.

Utilisé lorsque la pompe doit fréquemment débiter sur son bipasse, c'est-à-dire le refoulement étant fermé, le bipasse compensé présente la caractéristique de ne créer qu'une très faible surpression, par rapport à la pression de réglage, ce qui permet au moteur de fournir économiquement, pour des conditions de travail bien déterminées, l'augmentation de puissance correspondante. Toutefois il faut noter que le rôle du bipasse, en tant qu'organe de sécurité, se limite à la protection de la pompe contre les surpressions accidentelles.

Il est donc indispensable de prévoir pour tout moteur électrique - à moins qu'il ne soit capable de supporter l'augmentation due à la surpression maximale (pompe débitant sur le bipasse dont le ressort est serré au maximum) - une protection appropriée.

Le bipasse double se compose de l'assemblage de deux bippasses simple en opposition. Ceci permet de protéger la pompe dans ses 2 sens de rotation sans nécessiter d'intervention mécanique. Le fonctionnement sur chaque sens est identique à ce qui précède. Le réglage de ce bipasse nécessite de le régler pour les 2 sens de fonctionnement, voir § 2.10 pour la protection des moteurs électriques.

### 6.2 Orientation

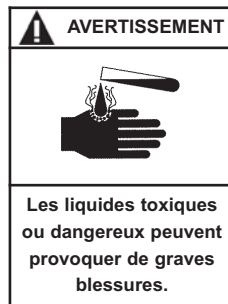
A l'exception du bipasse double conçu pour assurer la protection de la pompe dans les 2 sens de marche, le bipasse simple ne protège la pompe que pour un seul sens de marche. Il faut donc contrôler qu'il est bien orienté en vérifiant que le chapeau **833** se trouve du côté de l'aspiration et inverser le bipasse s'il est mal orienté.



LE LUBRIFIANT DE LA POMPE EST TRÈS GLISSANT, ET PEUT OCCASIONNER DES BLESSURES GRAVES. IL EST IMPÉRATIF D'EN NETTOYER TOUT ÉCOULEMENT.



SI LA PRESSIION DU SYSTÈME N'EST PAS DÉCHARGÉE AVANT D'EFFECTUER L'ENTRETIEN DE LA POMPE OU LA MAINTENANCE, IL EXISTE DES RISQUES DE LÉSIONS PERSONNELLES OU DE DOMMAGES AUX BIENS.

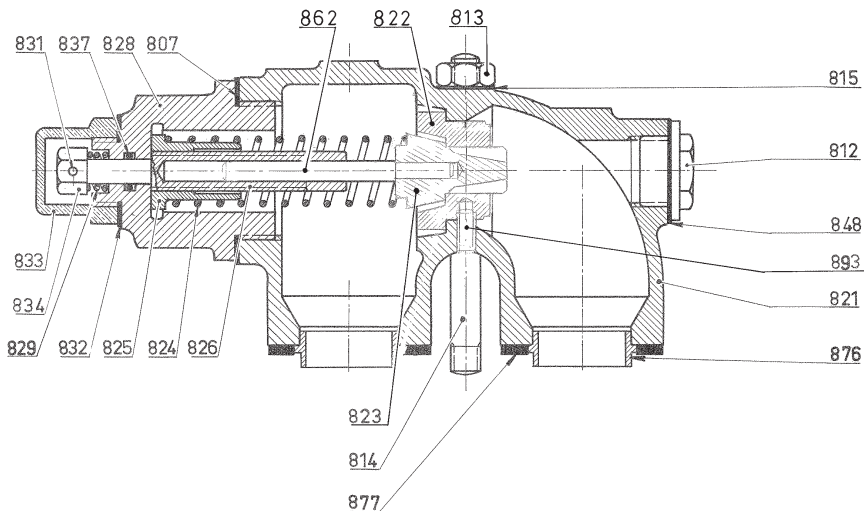


EN CAS DE POMPAGE DE FLUIDES TOXIQUES OU DANGEREUX, LE SYSTÈME DOIT ÊTRE RINÇÉ AVANT TOUTE OPÉRATION D'ENTRETIEN.



DES RÉGLAGES INCORRECTS DE LA SOUPAPE DE SURPRESSION PEUVENT PROVOQUER UNE DÉFAILLANCE DES COMPOSANTS DE LA POMPE, DES BLESSURES PERSONNELLES ET DES DOMMAGES AUX BIENS.

## 6. BIPASSE (suite)



Tarage (bar)	
Mini	Maxi
5,2	9

### 6.3 Inversion

**AVERTISSEMENT**

**ATTENTION AU POIDS DES PIÈCES QUAND ON LES RETIRE.**

Le poids des pièces peut être dangereux et provoquer des blessures corporelles ou des dégâts matériels.

**AVERTISSEMENT**

SI LA PRESSION DU SYSTEME N'EST PAS DECHARGEE AVANT D'EFFECTUER L'ENTRETIEN DE LA POMPE OU LA MAINTENANCE, IL EXISTE DES RISQUES DE LESIONS PERSONNELLES OU DE DOMMAGES AUX BIENS.

Une pression dangereuse peut provoquer des blessures personnelles ou des dommages aux biens.

**AVERTISSEMENT**

EN CAS DE POMPAGE DE FLUIDES TOXIQUES OU DANGEREUX, LE SYSTEME DOIT ETRE RINCE AVANT TOUTE OPERATION D'ENTRETIEN.

Les liquides toxiques ou dangereux peuvent provoquer de graves blessures.

**AVERTISSEMENT**

DEBRANCHER L'ALIMENTATION ELECTRIQUE AVANT TOUTE INTERVENTION DE MAINTENANCE.

Tension dangereuse. Peut provoquer des blessures ou la mort.

Avant toute intervention, s'assurer que la pompe ne pourra être mise en marche même accidentellement. Avant toute ouverture de la pompe, il faut la vidanger et relâcher la pression qu'elle peut contenir. Veiller à la fermeture des vannes d'isolement si elles existent avant de retirer le bouchon de vidange **434** et son joint **412**.

Pour inverser le bipasse, dévisser les écrous des goujons **813** et retourner le bipasse de 180°.

Avant de bloquer le bipasse dans sa nouvelle position, vérifier l'état des joints **877** et leur mise en place.

Serrer les écrous de goujon en veillant à l'équilibrage du serrage pour que le bipasse reste bien d'aplomb.

### 6.4 Réglage

**AVERTISSEMENT**

LES POMPES FONCTIONNANT AVEC UNE VANNE FERMEE PEUVENT PROVOQUER UNE DEFAILLANCE DU SYSTEME, DES LESIONS PERSONNELLES ET DES DOMMAGES AUX BIENS.

Une pression dangereuse peut provoquer des blessures personnelles ou des dommages aux biens.

Pour régler le bipasse, dévisser le chapeau **833** et son joint **832**, tourner l'écrou de réglage **834** dans le sens horloge pour augmenter la pression de refoulement, dans le sens inverse pour la diminuer. Le réglage étant terminé, ne pas omettre de revisser le chapeau **833** et son joint **832**.

Le réglage est satisfaisant lorsque le débit est conforme au débit prévu et lorsque le moteur supporte sans incident l'augmentation de puissance due à la surpression lors de la fermeture du refoulement. C'est ainsi que sont réglés, en fonction des renseignements fournis au Service Technique, les bipses de nos groupes moto-pompes ou électropompes.

Les pompes fournies arbre nu sont livrées avec un réglage standard qu'il convient d'ajuster selon les conditions exactes d'installation et de fonctionnement selon la procédure ci-dessus.

## 6. BIPASSE (suite)

### 6.5 Obtention du débit



**LES POMPES FONCTIONNANT AVEC UNE VANNE FERMÉE PEUVENT PROVOQUER UNE DÉFAILLANCE DU SYSTÈME, DES LÉSIONS PERSONNELLES ET DES DOMMAGES AUX BIENS.**

Avant toute intervention sur le réglage, s'assurer qu'il y a un moyen de lecture de la pression en cours de réglage et que les composants du circuit sont adaptés à la pression en cours de réglage. Il ne faut pas dépasser la pression nominale du composant avec la plus faible pression de service.

Si le débit est inférieur au débit prévu, un réglage insuffisant du bipasse peut en être la cause.

Pour y remédier, serrer progressivement l'écrou de réglage **834** après s'être assuré que la pompe tourne bien à la vitesse prescrite.

Si, par serrage, on en arrive à comprimer à fond le ressort ou à perturber la marche du moteur, sans atteindre le débit désiré, cela signifie que le groupe doit fonctionner à une pression supérieure à celle pour laquelle il a été conçu. Il y a lieu de consulter notre Service Technique.

Lorsque le débit est obtenu, s'assurer, en fermant le refoulement, que le moteur supporte sans incident l'augmentation de puissance due à la surpression.

### 6.6 Consommation d'énergie

Si la consommation d'énergie ne correspond pas aux prévisions, un réglage défectueux du bipasse peut en être la cause.

Si la consommation de puissance est faible et que le débit est plus faible que prévu, fermer la vanne de refoulement et serrer l'écrou de réglage jusqu'à ce que la consommation électrique corresponde à ce qui était prévu. Ensuite, ouvrir la vanne de refoulement pour la remettre comme elle était avant sa fermeture.

Si la consommation de puissance est excessive, fermer la vanne de refoulement et desserrer l'écrou de réglage jusqu'à ce que la consommation soit satisfaisante. Ensuite, ouvrir la vanne de refoulement pour la remettre comme elle était avant sa fermeture.

## 7. ENTRETIEN

### 7.1 Graissage

Sauf cas particulier, la pompe MOUVEX ne nécessite que le graissage du roulement d'entrée d'arbre.

Utiliser une graisse pour roulement de bonne qualité.

Ce graissage doit se faire toutes les 1000 heures de fonctionnement ou une fois l'an.

La quantité de graisse à apporter se limite à 17 cm<sup>3</sup>.

Choisir, pour les pompes fonctionnant à des températures élevées (en principe, à partir de 100°C) une graisse à haut point de goutte.

Dans le cas où la pompe possède un graisseur Stofer et lorsque la nature du produit l'impose, la pompe doit être graissée avant chaque mise en route, après chaque arrêt et toutes les 3 ou 4 heures en marche continue.

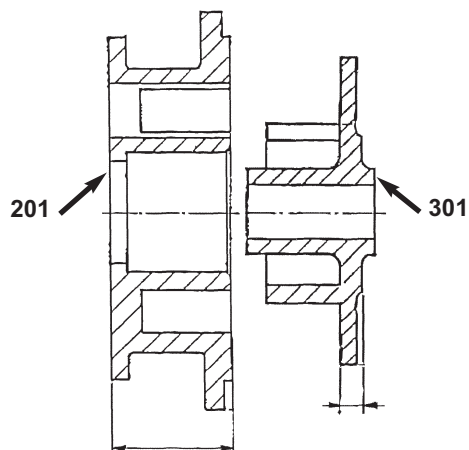
La préférence sera donnée à des lubrifiants insolubles dans le produit pompé et s'il s'agit de produits chauds, à des lubrifiants conservant une bonne viscosité à la température d'emploi.

Les autres éléments du groupe de pompage (moteur, réducteur) sont à entretenir conformément à leur notice technique spécifique.

### 7.2 Vérification des pièces

Le piston **301** et le cylindre **201** sont des pièces actives (pièces d'usure). Ces pièces doivent être remplacées si les cotes d'épaisseurs sont inférieures aux valeurs ci-après :

- Piston (**301**) . . . . . 9,0 mm
- Cylindre (**201**) . . . . .58,6 mm



## 8. POMPE À PISTON PERCÉ

Le perçage du piston permet la circulation de produit au dos du piston et évite ainsi toute zone "morte".

Il évite par ailleurs tout problème de surpression, lié à la dilatation des produits chauds.

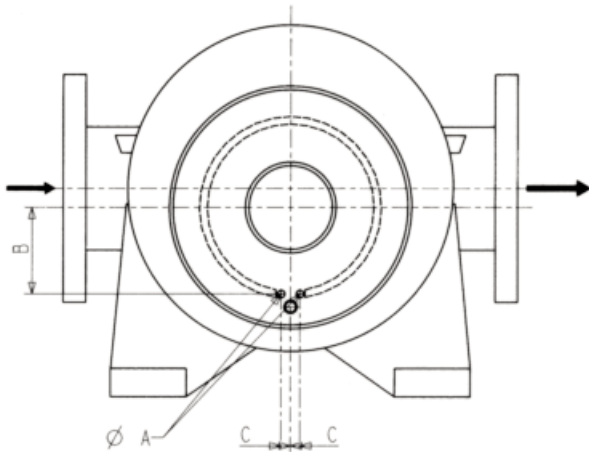
**Toutes les pompes avec enveloppe de réchauffage doivent donc être équipées d'un piston percé.**

Le piston est percé de 2 trous mais un seul restera ouvert, **toujours côté aspiration** (l'autre est obturé en usine).

Veiller à ce que le trou non obturé soit toujours côté aspiration. Si le sens de rotation nécessaire impose de modifier le montage standard, libérer le trou obturé et réutiliser la vis pour obturer le côté refoulement avec du frein filet (type frein filet normal 243 Loctite® \*).

La vis devra être en retrait de la face de frottement du cylindre (1 mm).

Pour les pompes à bipasse double, déboucher le trou qui sera le plus souvent côté aspiration.



Dimension et position des trous		
Ø A	C ± 0.2	B ± 0.2
M5	5,8	65,5

\* Loctite® est une marque déposée.

## 9. POMPE AVEC ENVELOPPE



LES SURFACES DE LA POMPE PEUVENT ÊTRE À UNE TEMPÉRATURE QUI PEUT PROVOQUER DES BLESSURES OU DOMMAGES GRAVES.



SI LA PRESSION DU SYSTEME N'EST PAS DECHARGÉE AVANT D'EFFEC-TUER TOUTE INTERVENTION À TOUT MOMENT SUR L'INSTALLATION, IL EXISTE DES RISQUES DE LÉSIONS PERSONNELLES OU DE DOMMAGES AUX BIENS.

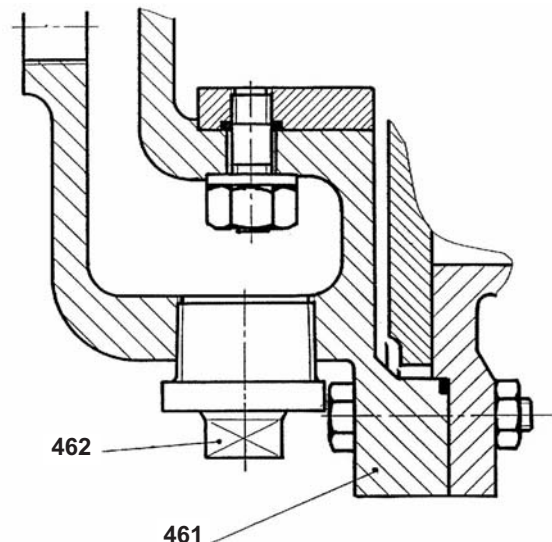
Le fond enveloppe **461** permet la circulation de vapeur ou de liquide.

Le bouchon **462** permet la vidange de l'enveloppe de réchauffage.

### ATTENTION :

Avant de vidanger l'enveloppe de réchauffage, il est impératif de s'assurer que le circuit de réchauffage et l'enveloppe de la pompe ne sont plus sous pression.

Le produit vidangé peut être chaud et provoquer des blessures ou dommages graves.



## 10. DÉPANNAGE

<b>DEBIT NUL OU INSUFFISANT</b>			
<b>1</b>			<b>VERIFICATION PRELIMINAIRE</b>
	1-1		S'assurer que les opercules ont été retirés des orifices de la pompe et que la pompe tourne (entraînement défaillant moteur détérioré..., transmission défectueuse : manchon désaccouplé, courroie patinant, engrenage usé ou mal accouplé...).
	1-2		S'assurer que la pompe tourne dans le bon sens compte tenu du sens de circulation du liquide dans l'installation (voir la plaque de pompe). Le cas échéant, faire brancher correctement le moteur électrique ou raccorder correctement les tuyauteries (moteur thermique).
	1-3		S'assurer qu'il y a du liquide dans le réservoir où la pompe aspire et que l'orifice de la tuyauterie d'aspiration est immergé en permanence.
	1-4		S'assurer que la vitesse de rotation de la pompe est suffisante. La déterminer en se servant de la vitesse du moteur (voir plaque de moteur) et du rapport de réduction (voir plaque du réducteur) ou d'un compte-tours.
			Cette vérification étant faite sans résultat :
<b>2</b>			<b>MESURER LA PRESSION DE REFOULEMENT</b> (au plus près possible de la sortie de pompe sans être inférieur à une distance de 5 fois le diamètre de la tuyauterie).
	2-1		Si la pression est inférieure aux données du matériel, voire nulle, ce peut être que :
		2-1-1	Le bipasse est mal réglé, la pression de soulèvement de la soupape étant inférieure à la pression de refoulement (serrer la vis de pression ou changer le ressort après s'être assuré que le moteur électrique est convenablement protégé).
		2-1-2	La soupape du bipasse ne ferme plus : voir s'il y a une impureté sur le siège.
		2-1-3	La pompe est usée, ce qui se répercutera aussi sur l'aspiration (cf 3-2-2 c).
	2-2		Si la pression est conforme aux données du matériel (vitesse de la pompe et puissance du moteur) ce peut être que :
		2-2-1	La pression qui serait nécessaire en fonction de l'installation pour obtenir le débit désiré est trop importante et le liquide passe en totalité ou en partie par le bipasse, soit : <ul style="list-style-type: none"> <li>a. que la hauteur géométrique de refoulement est trop importante (la réduire en rapprochant le réservoir de refoulement du niveau où se trouve la pompe. L'inverse peut également se faire si les conditions d'aspiration le tolèrent).</li> <li>b. que les pertes de charge sont trop importantes en raison : <ul style="list-style-type: none"> <li>- d'une tuyauterie inappropriée (trop "accidentée", trop longue ou d'un diamètre trop faible) aux autres conditions : débit, densité du liquide, viscosité qui peut changer très sensiblement avec la température (réduire les pertes de charge en simplifiant le circuit : diminution du nombre d'accessoires, de coudes..., en rapprochant de la pompe le réservoir de refoulement ou l'inverse, si les conditions d'aspiration le tolèrent..., en augmentant le diamètre de la tuyauterie..., en diminuant la viscosité par réchauffage, en diminuant le débit...).</li> <li>- d'une tuyauterie partiellement obturée (vanne, robinet, chiffon ...).</li> </ul> </li> </ul>
		2-2-2	La tuyauterie de refoulement est totalement bouchée (vanne, robinet, chiffon, joint plein de protection laissé par inadvertance...), tout le liquide passe par le bipasse.



## 10. DÉPANNAGE (suite)

<b>3</b>		<b>MESURER LA DEPRESSION OU VIDE</b> (au plus près possible de l'entrée de la pompe, côté aspiration).
	3-1	Si le vide est élevé, par exemple supérieur ou égal à 6 ou 7 mètres d'eau (soit environ 45 ou 50 cm de mercure), ce qui se traduira par une pompe bruyante, ce peut être que :
	3-1-1	La hauteur manométrique d'aspiration est trop importante, soit : a. que la hauteur géométrique d'aspiration est trop grande (la réduire en rapprochant la pompe du niveau du liquide) b. que les pertes de charge sont trop importantes : 1. cf 2-2-1 b 2. parce que l'orifice de la tuyauterie d'aspiration est trop proche du fond de la cuve.
	3-1-2	La tuyauterie d'aspiration est totalement bouchée (vanne, robinet, filtre, chiffon, joint plein oublié...)
	3-1-3	La tension de vapeur du liquide est (ou est devenue par suite, par exemple, d'un changement de température) trop importante. Rapprocher la pompe du niveau du liquide ou même mettre la pompe en charge ou refroidir le liquide pour faire chuter la tension de vapeur.
	3-2	Si le vide est faible, par exemple, inférieur à 3 mètres d'eau, (soit environ 20 cm de mercure), isoler la pompe de la tuyauterie d'aspiration (en fermant une vanne le plus près possible de la pompe, en insérant un joint de bride plein...) et mesurer à nouveau le vide.
	3-2-1	Si le vide est élevé, par exemple, supérieur ou égal à 6 ou 7 mètres d'eau, (soit environ 45 ou 50 cm de mercure), la pompe n'est pas en cause : a. il doit y avoir une entrée d'air en amont de la coupure d'isolement de la pompe b. la tension de vapeur du liquide est ou est devenue par suite, par exemple, d'un changement de température trop importante (cf 3-1-3).
	3-2-2	Si le vide est faible ou nul, ce peut être : a. que la soupape du bipasse ne ferme plus, par suite de la présence d'une impureté sur le siège. b. qu'il y a une rentrée d'air sur la pompe (voir les joints de fond, de brides...) c. que la pompe est usée et l'étanchéité intérieure insuffisante (ressorts du coussinet de piston affaiblis, ressort de dos de piston fatigué, cloison, arbre cassé).
<b>ECHAUFFEMENT ANORMAL DES PALIERS</b>		
<b>4</b>		Cet échauffement peut être dû :
	4-1	- à une traction exagérée de la transmission (courroie ou chaîne) sur l'arbre de la pompe.
	4-2	- à une traction exagérée de la tuyauterie sur les brides de la pompe (dans ce cas, il a fallu "forcer" sur les tuyauteries pour pouvoir les raccorder à la pompe).
	4-3	- à un mauvais alignement de la pompe - dû par exemple au 4-2 (la pompe est désaccouplée, on constate que l'arbre de la pompe et l'arbre d'entraînement ne sont pas dans le prolongement l'un de l'autre).
	4-4	- à un scellement défectueux du groupe ayant entraîné une déformation du châssis (s'assurer que le châssis est dégagé du sol sauf aux trois points d'ancrage).
	4-5	- à un grippage de bague (liquide très grippant, puissance excessive...).
<b>FUITE A LA GARNITURE</b>		
<b>5</b>		La garniture : a. a été détériorée au montage (rayure des faces de frottement...), b. est mal adaptée au produit (attaque chimique ou mécanique -abrasion- des joints et contreparties), c. est normalement usée.
<b>6</b>		L'arbre est usé au droit de la garniture, ou ne tourne pas rond par suite d'un mauvais alignement, d'une traction de la transmission...

## 10. DÉPANNAGE (suite)

<b>BRUITS ANORMAUX</b>			
			Ces bruits peuvent être d'origine hydraulique ou d'origine mécanique. On les distingue par le fait que seuls les premiers disparaissent (ou du moins s'atténuent) lorsque l'on crée une entrée d'air à l'aspiration.
<b>7</b>			<b>BRUITS D'ORIGINE HYDRAULIQUE</b>
			Ils peuvent provenir d'une alimentation insuffisante de la pompe, soit :
	7-1		- que la vitesse de rotation est trop élevée pour les conditions de l'installation (augmentation de la viscosité due à un changement de produit ou à une baisse de température...).
	7-2		- que la hauteur manométrique d'aspiration est excessive ou est devenue excessive en raison de pertes de charge exagérées ou devenues exagérées par suite d'un colmatage croissant de la tuyauterie ou du filtre, du changement de viscosité du liquide...
	7-3		- d'un accroissement de la tension de vapeur avec une élévation de température...
<b>8</b>			<b>BRUITS D'ORIGINE MECANIQUE</b>
			Ils peuvent provenir :
	8-1		- de la soupape du bipasse qui "bat" sur le siège, la pression de refoulement étant voisine de la pression de réglage du bipasse (manoeuvrer la vis de réglage après s'être assuré que le moteur électrique est convenablement protégé).
	8-2		- de tensions anormales pesant sur la pompe : traction de la transmission sur l'arbre, tirage des brides par la tuyauterie.
	8-3		- d'une pièce cassée ou d'un corps étranger entré dans la pompe.
<b>ABSORPTION EXAGEREE DE PUISSANCE</b>			
<b>9</b>			La manifestation la plus spectaculaire a lieu lorsque le moteur thermique cale ou lorsque la protection du moteur électrique disjoncte.
	9-1		Si l'incident se produit lors de la fermeture du refoulement, la cause peut être : a. le bipasse monté à l'envers, b. le bipasse réglé trop haut, c. la protection du moteur réglée trop basse.
	9-2		Si l'incident se produit en fonctionnement, la cause peut être : a. un moteur insuffisant (la pression de refoulement est, dans ce cas, conforme à ce qui avait été prévu). b. des pertes de charge supérieures aux prévisions - par suite, d'une viscosité ou d'une densité plus élevées qu'envisagé initialement... (la pression de refoulement est, dans ce cas, supérieure à celle qui était prévue. On peut la diminuer en desserrant la vis de réglage du bipasse - le débit diminue). c. une vitesse de rotation excessive. d. un défaut du matériel (alignement défectueux, déformation du châssis, tirage de la tuyauterie sur les brides, grippage...).
			Ce dernier incident pouvant n'être qu'une consommation excessive apparente de courant due à un mauvais branchement du moteur (par exemple, moteur triphasé fonctionnant sur 2 phases).

