

**BETRIEBSANLEITUNG 1004-D00 g**

Rubrik	1004
Gültig ab	Juli 2018
Ersetzt	November 2017

Übersetzung der  
Originalbetriebsanleitung

# ***PUMPEN***

## ***SLC24 i - SLC36 i - SLC45 i***

**INSTALLATION****BETRIEB****WARTUNG****GEWÄHRLEISTUNG :**

Pumpen der SL-Serie unterliegen einem Gewährleistungszeitraum von 24 Monaten innerhalb der in unseren Allgemeinen Geschäftsbedingungen genannten Grenzen. Im Falle einer anderen Verwendung als in den Anweisungen vorgesehen und ohne vorherige Zustimmung von MOUVEX erlischt die Gewährleistung.



Z.I. La Plaine des Isles - F 89000 AUXERRE - FRANCE  
Tel. : +33 (0)3.86.49.86.30 - Fax : +33 (0)3.86.49.87.17  
contact@mouvex.com - www.mouvex.com

Ihr Händler :

# RINGKOLBENPUMPEN "MOUVEX-PRINZIP"

## SICHERHEITSHINWEISE, LAGERUNG, INSTALLATION UND WARTUNG

### MODELLE : SLC24 i - SLC36 i - SLC45 i

#### TECHNISCHE DATEN

- Maximale Drehzahl der Pumpe : 460 1/min
- Betriebstemperaturen :
  - Umgebungstemperatur .....-15°C → + 40°C
  - Temperatur der gepumpten Flüssigkeit .....-15°C → +100°C
  - Temperatur der Wasch-/Reinigungs-/Sterilisationsmedien ..... 0°C → +121°C
  - Temperatur des Heizmediums (Heizmantel) -15°C → +180°C
- Maximaler Eingangsdruck :
  - Im Normalbetrieb muß der Eingangsdruck höher als der notwendige NPSH-Wert und **kleiner als sein** :
    - \* SLC24/SLC36 i ..... **2 barg**
    - \* SLC45 i ..... **1 barg**
  - **SLC24/SLC36** (der SLC45 kann nicht vorort gereinigt werden) : Während der **CIP-Reinigung/SIP-Sterilisation** der Pumpe darf der Eingangsdruck **3 barg** nicht überschreiten.
  - Bei **abgeschalteter** Pumpe darf der Eingangsdruck **6 barg** nicht überschreiten.
- Maximal zulässiger Differenzdruck :
  - SLC24 i ..... .9 bar\*
  - SLC36/SLC45 i ..... .6 bar\*
- Maximaler Heizmanteldruck . .5 barg
- Fördervolumen (Liter pro Umdrehung) :
  - SLC24 i .....0,946 Liter
  - SLC36 i .....1,420 Liter
  - SLC45 i .....1,700 Liter

\* Wenn die Pumpe mit negativem Differenzdruck auf der Saugseite arbeitet, wird für die Kalkulation des max. zulässigen Druckes von einem Saugdruckwert gleich Null ausgegangen.

#### Sicherheitsinformationen



#### SYMBOL FÜR SICHERHEITSHINWEISE.

Steht dieses Symbol auf dem Produkt oder in der Bedienungsanleitung, beachten Sie folgende Warnmeldung auf mögliche Personenschäden, tödliche Unfälle oder Sachschäden.



Warnung vor Gefahren, die zu Personenschäden, tödlichen Unfällen oder Sachschäden führen WERDEN.



Warnung vor Gefahren, die zu Personenschäden, tödlichen Unfällen oder Sachschäden führen KÖNNEN.



Warnung vor Gefahren, die zu Personen- oder Sachschäden führen KÖNNEN.

#### HINWEIS

Kennzeichnung wichtiger und zu beachtender Anweisungen.

#### VERWENDETE DRUCK-MASSEINHEITEN

##### Masseinheit ohne Anhang :

Differenzdruck, z.B. Druckdifferenz zwischen Saug- und Druckseite der Ausrüstung.

##### Masseinheit mit Anhang "a" :

Absoluter Druck.

##### Masseinheit mit Anhang "q" :

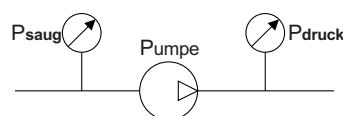
Überdruck gegenüber dem atmosphärischen Druck (~101325 Pa, in der BA 1 bar / 14,5 PSI angenommen).

Beispiele :

$P_{saug} = -0,2 \text{ barg} = 0,8 \text{ bara}$

$P_{druck} = 8,8 \text{ barg} = 9,8 \text{ bara}$

$\Delta P = P_{druck} - P_{saug} = 9 \text{ bar}$



#### INHALT

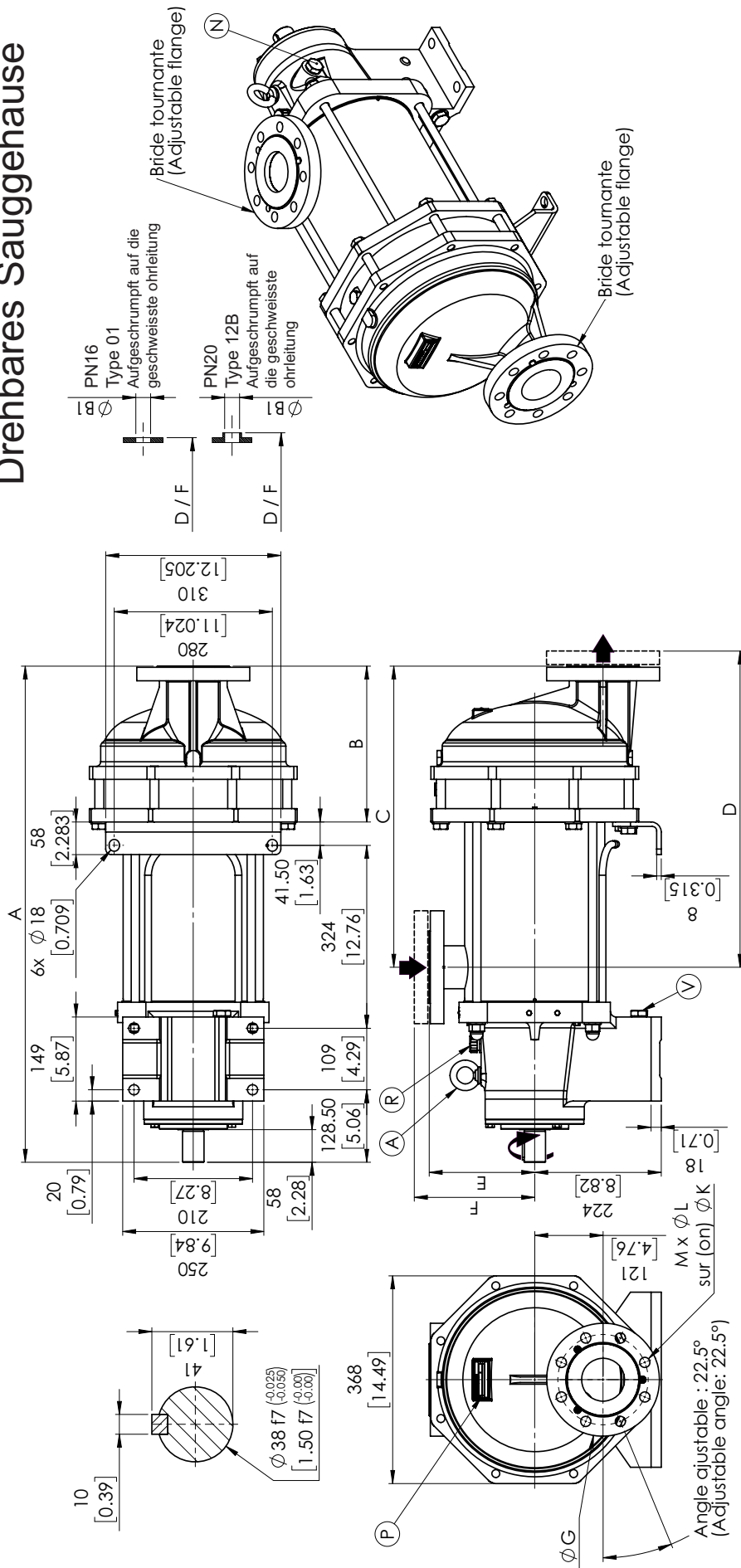
#### Seite

<b>1.</b>	<b>ABMESSUNGEN</b> .....	<b>3</b>
<b>2.</b>	<b>INSTALLATION</b> .....	<b>8</b>
2.1	Dimensionierung der Installation .....	.8
2.2	Ausrichtung der Saug-und Druckstutzen .....	.9
2.3	Drehrichtung .....	.9
2.4	Schutz der Anlage .....	.9
2.5	Hebezeug .....	.10
2.6	Einbau des Aggregates .....	.10
<b>3.</b>	<b>BETRIEB</b> .....	<b>13</b>
3.1	Schallpegel .....	.13
3.2	Inbetriebnahme .....	.13
3.3	Trockenlauf .....	.13
3.4	Pumpenstopp .....	.13
3.5	Entsorgung .....	.13
<b>4.</b>	<b>SLC24 / SLC36 : CIP-REINIGUNG / SIP-STERILISATION</b> <b>14</b>	<b>14</b>
4.1	Allgemeines .....	.14
4.2	Empfohlene CIP-Reinigungsmenge .....	.14
4.3	Einbau Pumpen "in Reihe" .....	.14
4.4	Einbau Pumpe in paralleler Anordnung .....	.15
4.5	Reinigungsphasen .....	.16
4.6	SIP-Sterilisation .....	.16
<b>5.</b>	<b>WARTUNG</b> .....	<b>16</b>
5.1	Erforderliches Werkzeug .....	.16
<b>6.</b>	<b>DEMONTAGE DER PUMPE</b> .....	<b>17</b>
6.1	Montage / Demontage .....	.17
6.2	Überprüfung der Bauteile .....	.18
<b>7.</b>	<b>MONTAGE DER ZYLINDER-/KOLBEN-EINHEIT</b> .....	<b>20</b>
<b>8.</b>	<b>AUSTAUSCH DES ANTRIEBES</b> .....	<b>21</b>
<b>9.</b>	<b>AUSTAUSCH DER LIPPENDICHTUNG</b> .....	<b>23</b>
<b>10.</b>	<b>LAGEÄNDERUNG DER STUTZEN</b> .....	<b>24</b>
10.1	Druckstutzen .....	.24
10.2	Saugstutzen .....	.24
10.3	Demontage der Flansche .....	.24
10.4	Flanschmontage .....	.24
<b>11.</b>	<b>ÖLWECHSEL DES ANTRIEBES</b> .....	<b>25</b>
<b>12.</b>	<b>OPTIONEN</b> .....	<b>25</b>
12.1	Faltenbalgüberwachung .....	.25
<b>13.</b>	<b>LAGERUNG</b> .....	<b>26</b>
13.1	Kurze Lagerzeit (≤ 1 Monat) .....	.26
13.2	Lange Lagerzeit (> 1 Monat) .....	.26
13.3	Erneute Inbetriebnahme .....	.26
<b>14.</b>	<b>STÖRUNGSSUCHE</b> .....	<b>27</b>
<b>15.</b>	<b>KONFORMITÄTSERKLÄRUNG</b> .....	<b>29</b>



# SLC24 i - SLC36 i - SLC45 i Drehbares Sauggehäuse

## 1. ABMESSUNGEN (Fortsetzung)

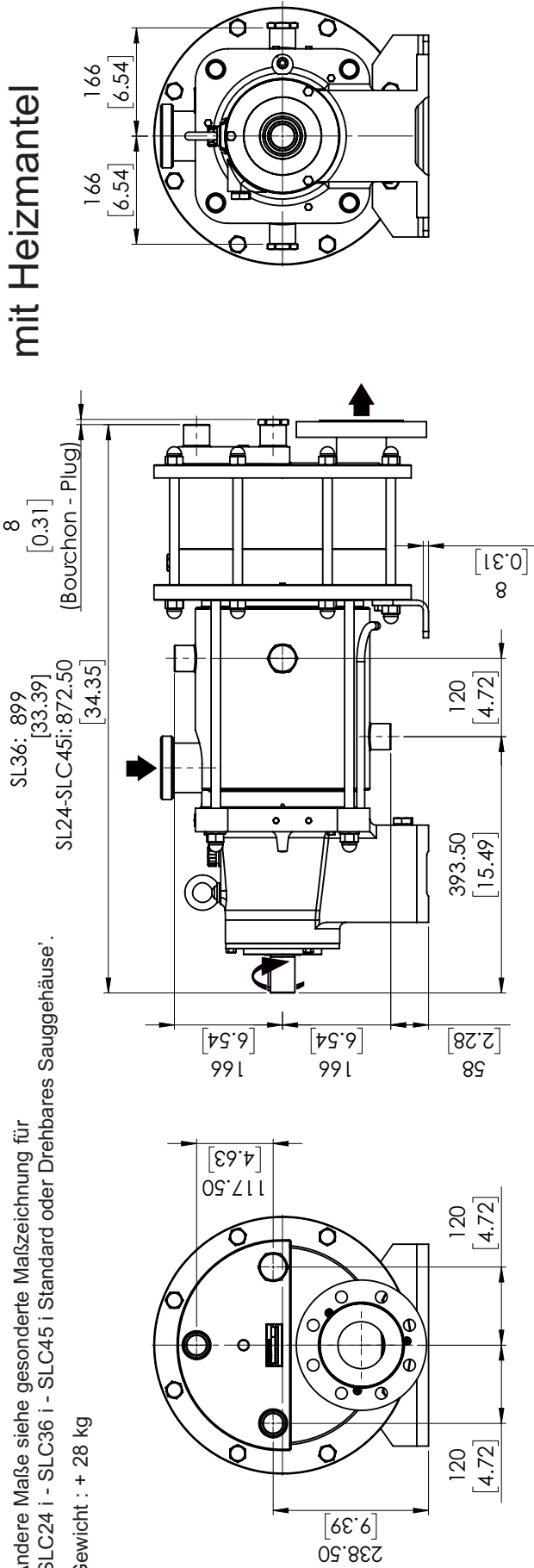


DN	A	B	ØB1	C	D	E	F	ØG	ØK	ØL	M (nb holes/ trous)	Gewicht kg [lb]
PN16 (ISO 7005-1)	SLC24i	879	277,5	90,5	533,5	187	207	200	160	18	8	165 [364]
	SLC45i	[34,606]	[10,925]	[3,563]	[21,004]	[7,362]	[8,15]	[7,874]	[6,299]	[0,709]		170 [375]
	SLC36i	905,5	304	90,5	560	580	207	200	160	18	8	180 [397]
PN20 (ISO 7005-1)	SLC24i	879	277,5	90,5	533,5	187	217	190	152,5	18	4	165 [364]
	SLC45i	[34,606]	[10,925]	[3,563]	[21,004]	[7,362]	[8,543]	[7,48]	[6,004]	[0,709]		170 [375]
	SLC36i	905,5	304	90,5	560	590	217	190	152,5	18	4	180 [397]
		[35,65]	[11,969]	[3,563]	[22,047]	[7,362]	[8,543]	[7,48]	[6,004]	[0,709]		

<b>A</b>	Huböse
<b>P</b>	Typenschild
<b>R</b>	Einfüllstutzen/Belüftungsventil
<b>V</b>	Ölablassschraube
<b>N</b>	Ölstandsschraube

# 1. ABMESSUNGEN (Fortsetzung)

## SLC24 i - SLC36 i - SLC45 i mit Heizmantel



FÜR ATEX-PUMPEN SIEHE BETRIEBSANLEITUNG NR 1071 (SLC24 - SLC36) oder 59153 (SLC45).

Andere Maße siehe gesonderte Maßzeichnung für 'SLC24 i - SLC36 i - SLC45 i Standard oder Drehbares Sauggehäuse'.

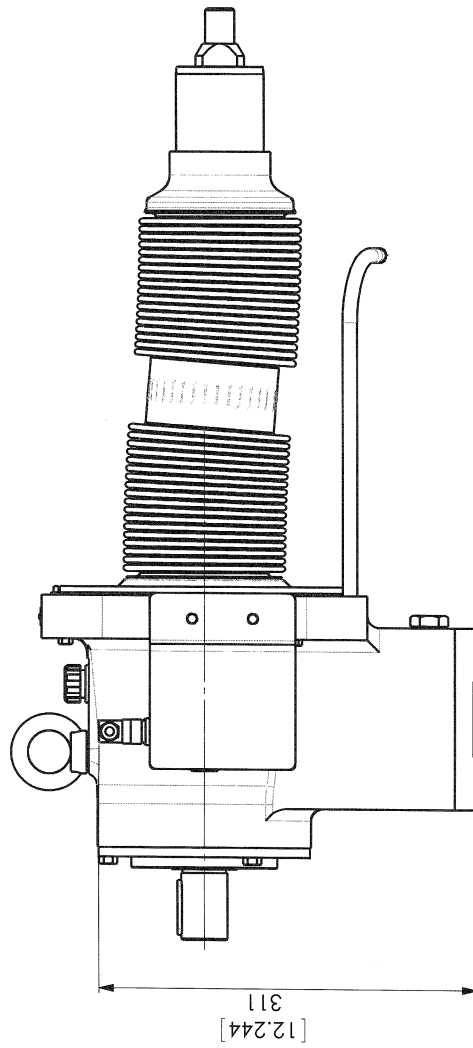
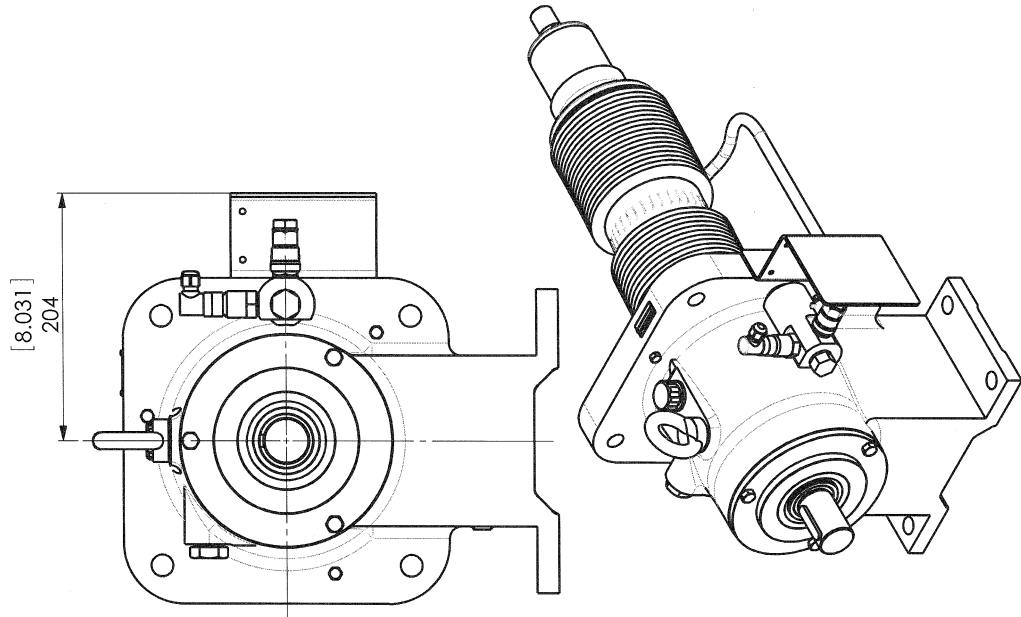
Gewicht : + 28 kg

ANSCHLÜSSE DES HEIZMANTELS 1" IG	
DAMPF	<p>ANSCHLUß Ausgang in einer oder zwei Positionen möglich.</p>
FLÜSSIGKEIT	<p>ANSCHLUß Ausgang in einer oder zwei Positionen möglich. Wenn in einer Position, ist die Luft über zweite Position abzuführen.</p>

# Bruchsensor

## SLC24 i - SLC36 i - SLC45 i

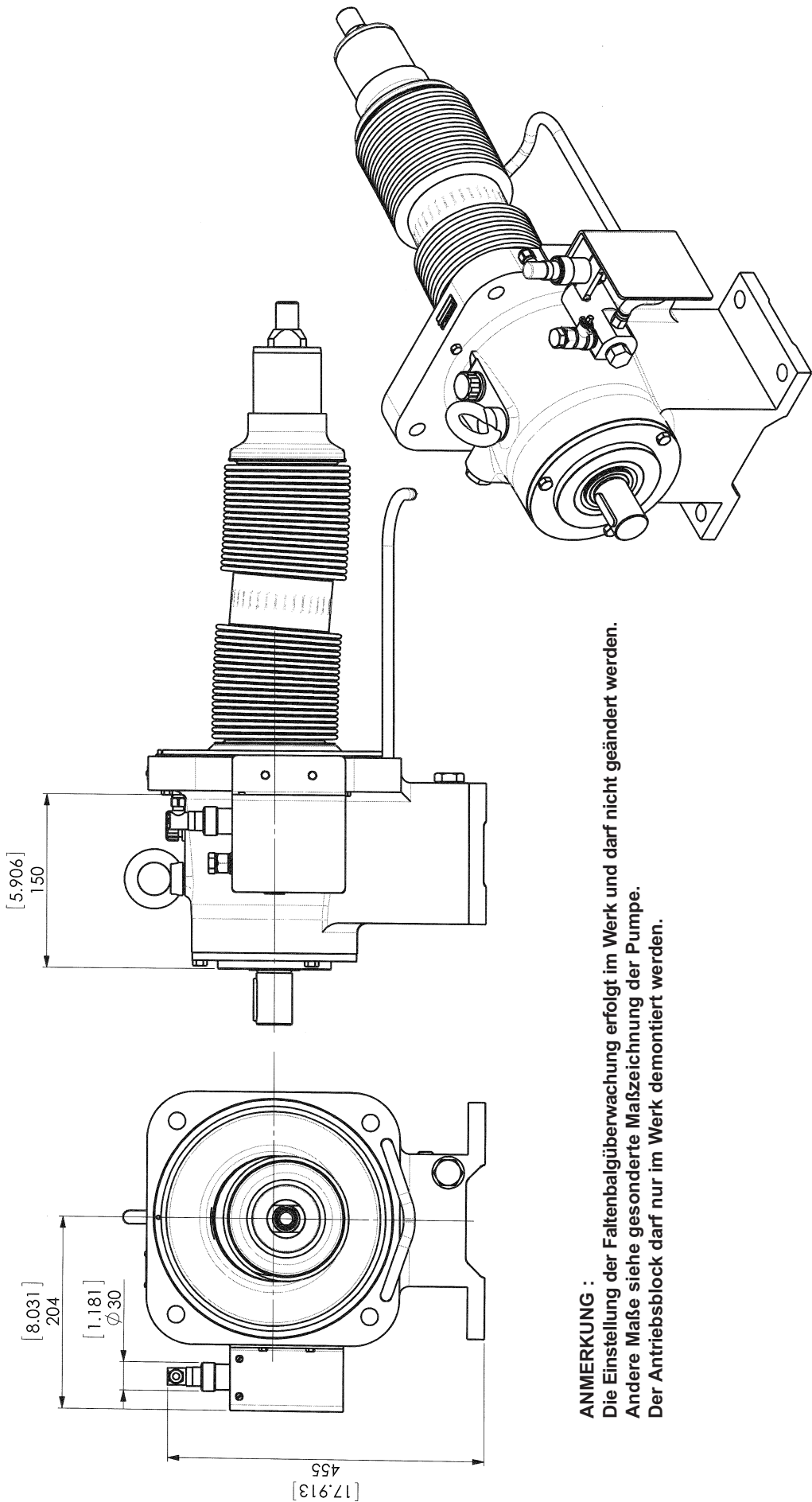
### 1. ABMESSUNGEN (Fortsetzung)



**ANMERKUNG :**  
Die Einstellung der Faltenbalgüberwachung erfolgt im Werk und darf nicht geändert werden.  
Andere Maße siehe gesonderte Maßzeichnung der Pumpe.  
Der Antriebsblock darf nur im Werk demontiert werden.

# Antriebsblock mit Faltenbalgüberwachung ATEX

## SLC24 i - SLC36 i - SLC45 i



**ANMERKUNG :**  
 Die Einstellung der Faltenbalgüberwachung erfolgt im Werk und darf nicht geändert werden.  
 Andere Maße siehe gesonderte Maßzeichnung der Pumpe.  
 Der Antriebsblock darf nur im Werk demontiert werden.

## 2. INSTALLATION

MÖGLICHE AUSRICHTUNGEN				
Pumpen mit Heizmantel : siehe § ABMESSUNGEN - Variante Heizmantel				
<b>SAUGSEITE</b> (Standard-Sauggehäuse)	1	2 STANDARD (1)	3	4
<b>SAUGSEITE</b> (drehbares Sauggehäuse)	1	2 STANDARD	3	4
<b>DRUCKSEITE</b>	1	2	3	4 STANDARD

### 2.1 Dimensionierung der Installation

#### 2.1.1 Pumpe

Damit die MOUVEX-Pumpe ihrem Einsatzzweck hinsichtlich der Leistungsparameter als auch der Lebensdauer entspricht, ist es notwendig, den Pumpentyp, die Drehzahl sowie die verwendeten Materialien in Abhängigkeit vom Volumenstrom, der Installations- bzw. Betriebsbedingungen auszuwählen.

Unser Technischer Kundendienst steht Ihnen jederzeit für die notwendigen Auskünfte zur Verfügung.

#### 2.1.2 Leitungen

Nicht empfohlen



Wenn möglich zu vermeiden

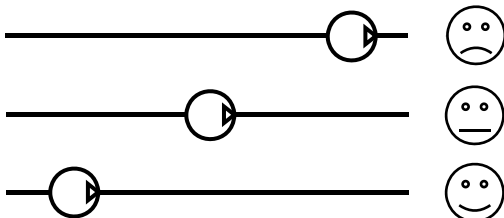


Empfohlen



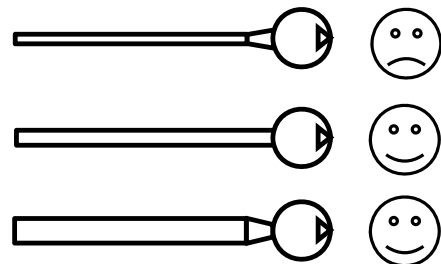
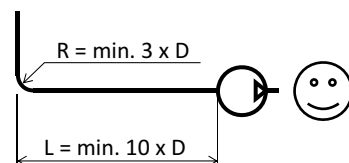
#### Länge der Saugleitung

Sie muss so kurz wie möglich sein.



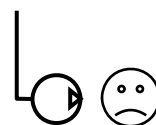
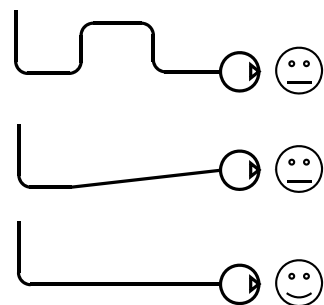
#### Durchmesser der Saugleitung

Der Durchmesser sollte mindestens dem Anschlussmaß der Pumpe entsprechen bzw. größer sein, wenn die Förderbedingungen dies verlangen.



#### Gestaltung der Saugleitung

Die Abdichtungen überprüfen, um einen unbeabsichtigten Lufteintritt zu verhindern.

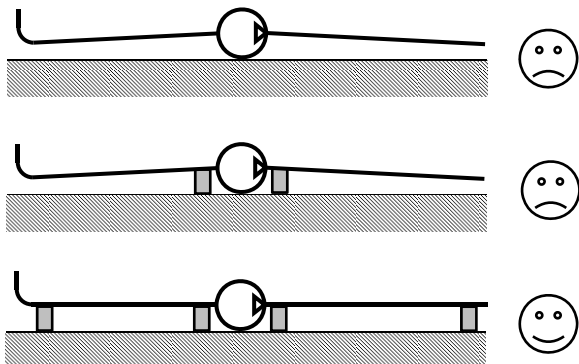




## 2. INSTALLATION (Fortsetzung)

### Ausrichtung und Auffangen der Rohrleitungen

Die Pumpe darf nicht die Rohrleitungen tragen und auch keiner Spannung ausgesetzt werden, die vom Gewicht der Rohrleitungen oder ihrer Ausdehnung bewirkt werden. Für letztere Kompensatoren vorsehen.

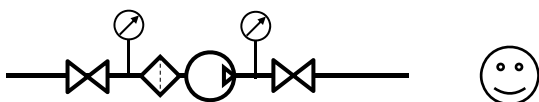


### Rohrleitungselemente

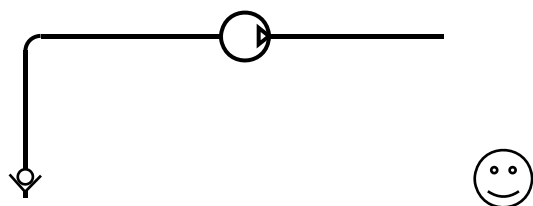
- Ventile nahe an der Pumpe anbringen, um bei Wartungsarbeiten ein überflüssiges Entleeren der Rohrleitung zu vermeiden. Vorzugsweise Absperrventile oder Kugelhähne verwenden.

Anschlüsse auf der Saug- und Druckseite der Pumpe für mögliche Kontrollinstrumente vorsehen.

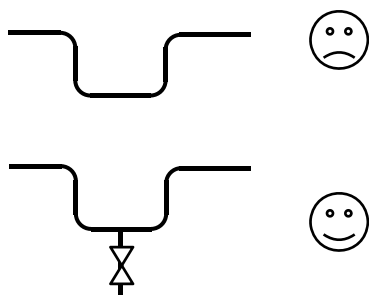
Sicherstellen dass die Rohrleitungen, Behälter und anderen Geräte vor der Montage sorgfältig gereinigt sind.



- Die MOUVEX-Pumpen sind selbstsaugend. Sollte jedoch das Entleeren der Rohrleitung vermieden werden oder wenn die Ansaughöhe groß ist, kann ein Fußventil installiert werden.



- Wenn die gepumpte Flüssigkeit in den Leitungen erstarren oder sich ausdehnen können, müssen Tiefpunkte in der Rohrleitung vermieden oder mit Ablassventilen ausgerüstet werden.



- Falls die Installation begleitbeheizt ist, muss ein Ableiten der Ausdehnung in die Leitungen erfolgen können. Es ist daher notwendig, dass das Produkt in den Rohrleitungen vor dem in der Pumpe enthaltenen Produkt erwärmt wird. Es muss ebenfalls darauf geachtet werden, dass die zu erwärmende Pumpe nicht durch geschlossene Ventile abgesperrt ist.

SLC-Pumpen sind selbstansaugende Verdrängerpumpen. Deshalb darf die Pumpe nicht bei geschlossenen Absperrventilen betrieben werden. Das betrifft sowohl die Saug- als auch die Druckseite.

### 2.2 Ausrichtung der Saug- und Druckstutzen

Die Saug- und Druckstutzen können unterschiedlich ausgerichtet werden.

Falls die Lage der Stutzen verändert werden soll, siehe entsprechenden Abschnitt.

#### HINWEIS

**Pumpen der SLC Serie können unabhängig von der Position der Ansaugöffnung entleert werden, jedoch muss dazu der Druckstutzen unten liegen (Position 4).**

### 2.3 Drehrichtung

Der Pfeil auf dem Antriebsblock zeigt die richtige Drehrichtung an.



Vom freien Wellenende aus gesehen ist die Drehrichtung im Uhrzeigersinn, vom Deckel aus gesehen ist die Drehrichtung entgegen dem Uhrzeigersinn. Falls die Pumpe entgegengesetzt läuft, führt das zu keiner Beschädigung der Pumpe, es erfolgt jedoch kein Druckaufbau.

### 2.4 Schutz der Anlage



- Vor dem Start, während des Betriebs oder dem Abschalten der Pumpe ist sicherzustellen, daß die Ventile geöffnet sind.
- Beim Abschalten der mit Flüssigkeit gefüllten Pumpe ist entweder die Saug- oder Druckseite geöffnet zu halten, um ein Ausdehnen oder Zusammenziehen beim Erhitzen oder Abkühlen des Mediums auszugleichen. Bei Nichtbeachtung kann es zu Schäden am Faltenbalg und der Anlage kommen.



## 2. INSTALLATION (Fortsetzung)



- Die Lager müssen stets entlüftet sein, deshalb Belüftungsventil wieder einschrauben. Niemals einen Stopfen einsetzen.
- Als weitere Option kann ein Doppelfaltenbalg mit Bruchsensor geliefert werden : zwischen den beiden Lagen befindet sich ein Sperrgas, dessen Druck über einen Sensor kontrolliert wird, so dass bei einem Bruch sofort ein Signal gesendet wird. Siehe Betriebsanleitung 1011-S00.
- Das Stoppen der Pumpe kann zu einer Abkühlung des Mediums und damit zur Erhöhung dessen Viskosität in der Pumpe führen. In diesem Falle empfehlen wir das Anfahren der Pumpe bei einer Drehzahl, die der neuen Viskosität entspricht (Startlauf). Wenn das Medium die Betriebstemperatur erreicht, kann die Pumpe wieder mit der für diese Anwendung ausgelegten Drehzahl betrieben werden.
- Schutz vor Überdruck :

Die Pumpe ist vor Überdrücken zu schützen. Diese Funktion kann ein Druckwächter erfüllen.

Wenn der Schutz durch ein Regelventil gegeben ist, ist sicherzustellen, dass von diesem System kein Überdruck auf den Faltenbalg ausgeht (insbesondere bei Druckstößen). Derartiger Betrieb würde den Faltenbalg beschädigen und seine Lebensdauer verkürzen.

 <b>WARNUNG</b>	<p>FALSCH EINSTELLUNGEN AM SICHERHEITSVENTIL KÖNNEN DAS VERSAGEN VON PUMPENTEILEN, KÖRPERVERLETZUNGEN UND SACHSCHÄDEN VERURSACHEN.</p>
	
<p>Gefährlicher Druck kann Körperverletzungen oder Sachschäden verursachen.</p>	

 <b>WARNUNG</b>	<p>WENN KEINE AUSREICHEND DIMENSIONIERTEN ÜBERDRUCKVENTILE EINGEBAUT WERDEN, KANN ES ZU MATERIELLEN SCHÄDEN ODER VERLETZUNGEN MIT EVENTUELLER TODESFOLGE KOMMEN.</p>
	
<p>Gefährlicher Druck kann Körperverletzungen oder Sachschäden verursachen.</p>	

 <b>WARNUNG</b>	<p>PUMPEN, DIE GEGEN EIN GESCHLOSSENES VENTIL FÖRDERN, KÖNNEN SYSTEMVERSAGEN, KÖRPERVERLETZUNGEN UND SACHSCHÄDEN VERURSACHEN.</p>
	
<p>Gefährlicher Druck kann Körperverletzungen oder Sachschäden verursachen.</p>	

- Schutz vor Fremdkörpern :

Um Beschädigungen durch Fremdkörper zu vermeiden, ist saugseitig ein Vorfilter einzubauen.

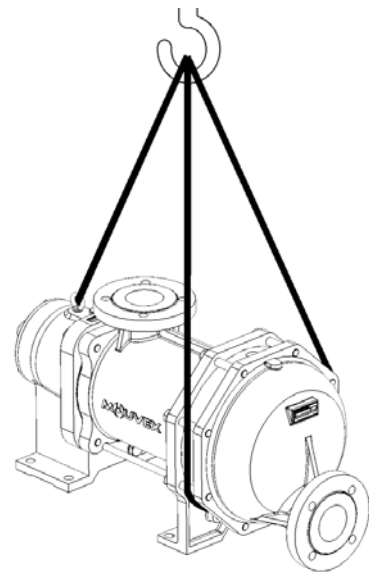
Falls die Gefahr eines Zusetzens des Vorfilters besteht, empfehlen wir den Einbau eines Vakuumsensors, der dem Betreiber mögliche Verstopfungen anzeigt. Längeres Betreiben bei Kavitation kann die Pumpe beschädigen.

Max. zulässige Partikelgröße für die Pumpe :

- weiche Partikel : . . . . .14 mm
- harte Partikel : . . . . .2 mm

### 2.5 Hebezeug

Hebegurt an der Huböse des Antriebs befestigen und um das Distanzstück legen.







### 2.6 Einbau des Aggregates

Folgende Anweisungen gelten für gelieferte Pumpen mit freiem Wellenende oder MOUVEX-Pumpenaggregate (wenn dafür keine spezifische Anleitung vorliegt).

## 2. INSTALLATION (Fortsetzung)

### 2.6.1 INSTALLATION DER AGGREGATE

	<b>WARNUNG</b>
	<b>VORSICHT BEIM BEWEGEN VON SCHWEREN TEILEN.</b>
Das Gewicht der Teile kann gefährlich sein und zu Körperverletzungen oder Sachschäden führen.	

	<b>WARNUNG</b>
	<b>VOR DER DURCHFÜHRUNG VON SERVICEARBEITEN STROMVERSORGUNG UNTERBRECHEN.</b>
<b>Gefährliche Spannung kann zu Verletzungen oder Tod führen.</b>	

Für den einwandfreien Betrieb und die Lebensdauer eines Aggregates ist die Aufstellfläche von grundlegender Bedeutung.

Die Aufstellfläche muss glatt, eben und ausreichend fest sein, um die Einwirkungen des Pumpenaggregates ohne Verformungen absorbieren zu können (bei Betonflächen müssen diese der Norm BAEL 91 entsprechen).

Falls die Aggregate mit Bolzen befestigt werden, sind diese so anzuziehen, dass Deformationen des Rahmens ausgeschlossen sind. Ein deformierter Rahmen kann Beschädigungen an der Pumpe und dem Antrieb, Verschiebungen in der Kupplung, Vibrationen, Lärm und vorzeitigen Verschleiß verursachen.



Es ist darauf zu achten, dass ausreichend Platz zwischen Rahmen und Boden vorhanden ist.



Wenn das Aggregat in einer Lebensmittelanwendung eingesetzt ist, wird empfohlen, erhöhte Grundrahmen für eine bessere Reinigung zu verwenden.

Es wird empfohlen, mindestens einen Freiraum von etwa 50 cm beidseitig des Pumpenaggregates (Maße über alles) zu lassen, um die Reinigung zu erleichtern und ggf. Zugang zu den Befestigungsschrauben von Pumpe, Reduziergetriebe und Motor zu ermöglichen. In jedem Fall ist ein Freiraum um das Pumpenaggregat zu belassen, damit die Pumpe demontiert werden kann (siehe Maßzeichnung).

Zum Schutz von Personen und Material sollte der am Rahmen vorgesehene Erdungspunkt verwendet werden.

### 2.6.2 FLUCHTUNG DER WELLEN VON MOTOR/PUMPE ODER REDUZIERGETRIEBE/PUMPE

	<b>WARNUNG</b>
	<b>BEI ARBEITEN OHNE WELLENSCHUTZ BESTEHT GEFAHR FÜR SCHWERE KÖRPERVERLETZUNG AUCH MIT TODESFOLGE ODER HOHE SACHSCHÄDEN.</b>
<b>Nicht ohne installierten Schutz arbeiten.</b>	

	<b>WARNUNG</b>
	<b>VOR DER DURCHFÜHRUNG VON SERVICEARBEITEN STROMVERSORGUNG UNTERBRECHEN.</b>
<b>Gefährliche Spannung kann zu Verletzungen oder Tod führen.</b>	

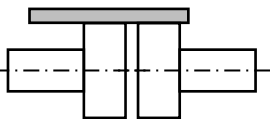
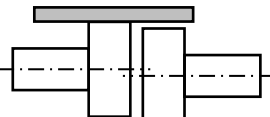
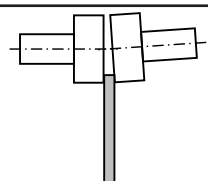
**NIE EIN AGGREGAT MIT MANGELHAFT GEFLUCHTETER KUPPLUNG STARTEN. DAS SETZT DIE GARANTIE AUSSER KRAFT.**

#### **ACHTUNG :**

Kupplung nie zum Kompensieren einer mangelhaften Fluchtung verwenden.

Um eine einwandfreie Ausrichtung zwischen Kupplung und Welle zu gewährleisten, zur Überprüfung einer eventuellen Achsverschiebung einen geraden Stahlstab und einer eventuellen Winkelverschiebung eine Dickenmeßlehre benutzen (zulässige Werte s. Betriebsanleitung der Kupplung).

Untenstehende 3 Abbildungen zeigen den Vorgang in Einzelheiten und weisen auf mögliche Fehler hin :

<i>Überprüfung an 4 Punkten durchführen : oben – unten – links - rechts</i>	
	<i>Richtig</i>
	<i>Mangelhafte Parallelität</i>
	<i>Winkelfehler</i>

## 2. INSTALLATION (Fortsetzung)



Die Ausrichtung muss nach jedem Installationschritt geprüft werden, um sicherzustellen, dass nach keinem dieser Schritte Spannung auf das Aggregat oder die Pumpe ausübt wird :

- nach Befestigung auf dem Fundament.
- nach Befestigung der Rohrleitungen.
- nachdem die Pumpe die normale Betriebstemperatur erreicht hat.

Bei Lieferung eines montierten Aggregates sind die Motor- und Pumpenwellen werksseitig bereits gefluchtet worden. Aber sie müssen bei Eintreffen vor Ort nochmals auf Korrektheit kontrolliert und ggf. erneut gefluchtet werden.

Dabei nicht die Befestigung der einzelnen Elemente ändern, sondern Ebenheit der Auflagefläche prüfen und den einstellbaren Fuß so regulieren, dass keine Spannung auf den Rahmen ausgeübt wird.

### 2.6.3 ELEKTROMOTORE

 <b>WARNUNG</b>	<b>VOR DER DURCHFÜHRUNG VON SERVICEARBEITEN STROMVERSORGUNG UNTERBRECHEN.</b>
	
<b>Gefährliche Spannung kann zu Verletzungen oder Tod führen.</b>	



Übereinstimmung zwischen den Angaben des Motortypenschildes und der Versorgungsspannung prüfen.

Folgen Sie dem Anschlußplan und benutzen Sie nur Kabel, die der Spannung entsprechen und achten Sie beim Anschließen besonders auf Festsitz der elektrischen Kontakte.

Die Motoren sind durch geeignete Schutzschalter und Sicherungen zu schützen.

Vorgeschriebene Erdungen anschließen.



### 2.6.4 VERBRENNUNGSMOTORE



 <b>ACHTUNG</b>	<b>HOHEMTEMPERATURE-GEHÄUSES KÖNNEN VERLETZUNGEN ODER ERNSTE SACHSCHÄDEN VERURSACHEN.</b>
	
<b>Hohe Temperatur kann zu Verletzungen führen oder Sachschäden verursachen.</b>	



Beachten, dass diese Motoren nicht reversibel sind. Daher müssen Ansaug- und Förderseite der Pumpe vor dem Anschluss des Aggregates an die Leitungen aufmerksam geprüft werden.

Der Einsatz von Elektromotoren ist weit verbreitet : jedoch kann nicht genug empfohlen werden, die entsprechenden Betriebsanleitungen aufmerksam zu lesen.

### 2.6.5 KONTROLLE DER DREHRICHTUNG

 <b>WARNUNG</b>	<b>ALLE NOTWENDIGEN KONTROLLEN DURCHFÜHREN, UM EIN STARTEN DER PUMPE, AUCH VERSEHENTLICH, WÄHREND DER WARTUNG AUSZUSCHLIESSEN.</b>
	
<b>Jeder unvorhergesehene Start kann schwere Körperverletzungen und hohe Sachschäden verursachen.</b>	

 <b>WARNUNG</b>	<b>VOR WARTUNGSARBEITEN SYSTEMDRUCK VOLLSTÄNDIG ABLASSEN UM KÖRPERVERLETZUNGEN ODER SACHSCHÄDEN ZU VERMEIDEN.</b>
	
<b>Gefährlicher Druck kann Körperverletzungen oder Sachschäden verursachen.</b>	

 <b>WARNUNG</b>	<b>BEI ARBEITEN OHNE WELLENSCHUTZ BESTEHT GEFAHR FÜR SCHWERE KÖRPERVERLETZUNG AUCH MIT TODESFOLGE ODER HOHE SACHSCHÄDEN.</b>
	
<b>Nicht ohne installierten Schutz arbeiten.</b>	

Diese Kontrolle ist an der Pumpe ohne Flüssigkeit und bei geöffnetem Ansaug- und Förderkreislauf durchzuführen, um die Erzeugung unerwarteten Drucks zu vermeiden (z. B. beim Ansaugen). Diese Kontrollart gewährleistet, dass dabei weder Pumpe noch Anlage beschädigt werden.

Die Pumpe leer starten, um den korrekten Sitz der Anschlüsse zu überprüfen und die für den Anschluß an die Saug- und Druckseite richtige Drehrichtung kontrollieren. Falls die Drehrichtung geändert werden muss, sind nachstehende Anweisungen zu befolgen :

Dreiphasiger Motor : 2 stromzuführende Kabel tauschen.

Zweiphasiger Motor : beide Kabel der gleichen Phase tauschen.

Einphasiger Motor : den Anweisungen der dem Motor beiliegenden Bedienungsanleitung folgen.

---

## 3. BETRIEB

### 3.1 Schallpegel

Der Schallpegel wird vor allem von den Einsatzbedingungen beeinflusst. Kavitation und Fördermedien mit hohem Gasgehalt erhöhen im allgemeinen den Schallpegel.

Bei nachfolgenden Förderbedingungen :

- keine Kavitation
- Druck auf der Druckseite :
  - SLC24 : . . . . . 9 bar
  - SLC36/SLC45 : . . . . 6 bar
- Drehzahl 450 1/min
- Viskosität des Mediums 1 mPas

beträgt der Schallpegel für die SLC24 / SLC36 / SLC45 Pumpen ohne Antrieb weniger als 83 dB(A).

### 3.2 Inbetriebnahme

Vor Inbetriebnahme ist sicherzustellen, dass die Absperrventile geöffnet sind.

Um Verunreinigungen des Fördermediums zu vermeiden, ist die gesamte Anlage vor Inbetriebnahme zu spülen damit alle Verschmutzungen, die eventuell während der Montage in den Leitungen, Behältern usw. Verblieben sind, beseitigt werden.

<p><b>Für das Fördern von reinem Wasser während des Prozesses oder der Reinigung bitte vorher Mouvex konsultieren.</b></p>
--

### 3.3 Trockenlauf

Pumpen der SLC-Serie sind selbstansaugend und in der Lage, die Leitungen zu entleeren. Dafür können die Pumpen über einen Zeitraum von maximal 5 Minuten trocken laufen.

### 3.4 Pumpenstopp

Zur Vermeidung von Beschädigungen an der Pumpe ist sicherzustellen, dass die Absperrventile erst nach dem Stoppen der Pumpe geschlossen werden.

### 3.5 Entsorgung

Die Pumpe ist entsprechend den geltenden Vorschriften zu entsorgen.

Dabei ist dem Entleeren der Pumpe (Fördermedium) und des Antriebsblocks (Schmiermittel) besondere Aufmerksamkeit zu schenken.

## 4. SLC24 / SLC36 : CIP-REINIGUNG / SIP-STERILISATION

### 4.1 Allgemeines

Bei der CIP-Reinigung einer Installation durchströmen verschiedene Reinigungslösungen die Anlagenteile.

Das Standard-CIP-Programm umfasst folgende Schritte :

- Die Vorbereitung der geeigneten Konzentrationen für die verschiedenen Reinigungslösungen.
- Das Erwärmen von bestimmten Reinigungslösungen auf die erforderliche Temperatur.
- Das Durchströmen der verschiedenen Lösungen durch die zu reinigenden Anlagenteile.
- Das Spülen und Trocknen der Anlagenteile.

Normalerweise sind die CIP-Reinigungssysteme integrierter Bestandteil der Produktionsanlage.

Vor dem Start des CIP-Programms und falls nach dem Produktionsprozess keine Wasserspülung durchgeführt wurde, ist zu prüfen, ob noch Produktreste in den Leitungen und in der Pumpe verblieben sind. Dank des hervorragenden Ansaug- und Kompressionsverhaltens ist die SLC24/SLC36-Pumpe in der Lage, diese Restmengen aus den Leitungen zu drücken. Damit wird der Produktverlust verringert, der Reinigungsprozess vereinfacht und die Zykluszeit verkürzt.

Beginnen Sie die CIP-Reinigung unmittelbar nach Beendigung des Produktionsprozesses, um das Verstopfen oder Austrocknen zu vermeiden.



Die Nichtbeachtung führt zu Beschädigungen der SLC24/SLC36-Pumpe.

### 4.2 Empfohlene CIP-Reinigungsmenge

Während der Reinigung darf der Druck auf der Saugseite der Pumpe **3 barg nicht überschreiten**.

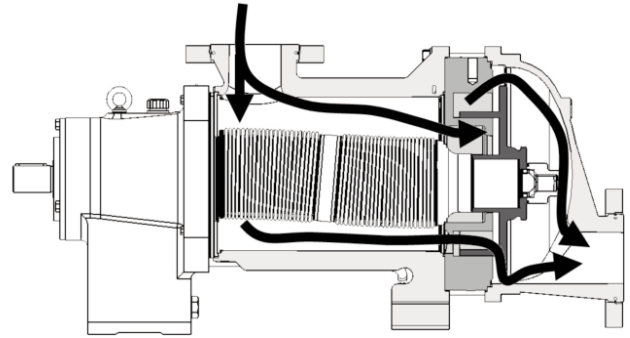
Die für eine optimale Reinigung empfohlene Reinigungsmenge beträgt **40 - 45 m<sup>3</sup>/h**.

Diese Reinigungsmenge bezieht sich auf schwierige Reinigungen (klebrige und zähflüssige Produkte) und kann bei einfacheren Reinigungen reduziert werden.

### 4.3 Einbau Pumpen "in Reihe"

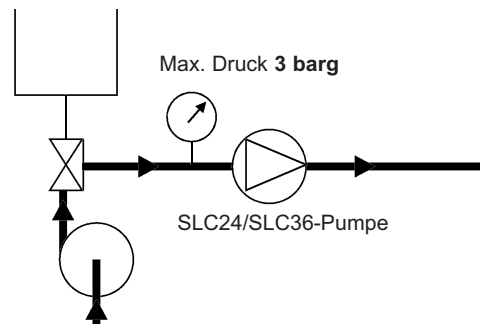
**Diese Variante ist zu bevorzugen.** Sie sichert eine optimale Reinigung der Pumpe und bringt die Vorteile der Konstruktion zum Tragen, d.h. die Fähigkeit den Kolben durch den Reinigungsdruck aus dem Zylinder zu drücken.

Wenn der Druck auf der Saugseite den auf der Druckseite übersteigt, wird der Kolben aus dem Zylinder gedrückt und erlaubt den Durchfluß der gesamten Reinigungsmenge durch die Pumpe.



- Die für CIP-Zyklen genutzte Kreislumpumpe ist auf der Saugseite der SLC24/SLC36-Pumpe eingebaut.

Die Kreislumpumpe muss dabei mit der SLC24/SLC36-Pumpe "in Reihe" installiert sein.

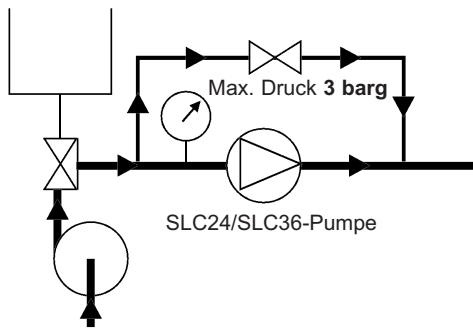


Es wird empfohlen, die SLC24/SLC36-Pumpe während der CIP-Reinigung zu stoppen, ein Start/Stop-Betrieb bei niedriger Drehzahl (< 100 1/min.) ist möglich.

- In einigen Fällen ist der für die Reinigung der Anlage notwendige Volumenstrom größer als der für die Reinigung der Pumpe empfohlene. In diesem Fall ist ein Bypass zu installieren.

Das Bypass-Ventil ist so einzustellen, dass je ein Teil des Volumenstromes durch die SLC24/SLC36-Pumpe und die Bypassleitung fließt.

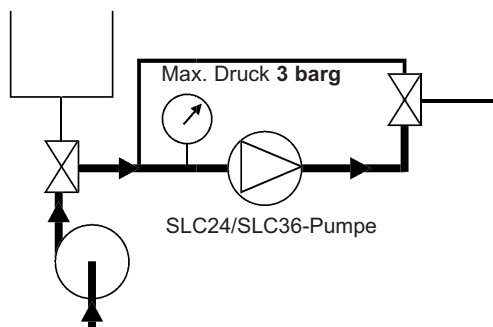
## 4. SLC24 / SLC36 : CIP-REINIGUNG / SIP-STERILISATION (Fortsetzung)



Es wird empfohlen, die SLC24/SLC36-Pumpe während der CIP-Reinigung zu stoppen, ein Start/Stopp-Betrieb bei niedriger Drehzahl (< 100 1/min.) ist möglich. In einigen Fällen übersteigt der für die Anlage erforderliche Reinigungsdruck 3 barg. In diesem Fall wird ein Bypass empfohlen und die Reinigung ist in 2 Stufen durchzuführen.

### Reinigung der Pumpe :

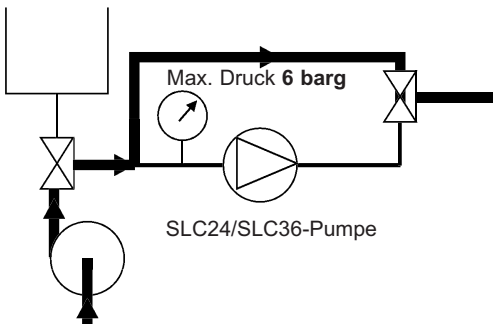
Die Reinigungsmenge ist während der Reinigung der SLC24/SLC36-Pumpe zu begrenzen, um zu sicherzustellen, dass der maximale Eingangsdruck 3 barg nicht übersteigt.



Es wird empfohlen, die SLC24/SLC36-Pumpe während der CIP-Reinigung zu stoppen, ein Start/Stopp-Betrieb bei niedriger Drehzahl (< 100 1/min.) ist möglich.

### Reinigung der Anlage :

Während der Reinigung ist über die Anordnung der Ventile sicherzustellen, dass kein Durchströmen und Anlaufen der SLC24/SLC36-Pumpe möglich ist. Unter diesen Bedingungen kann bei gestoppter Pumpe der Reinigungsdruck bis 6 barg betragen.

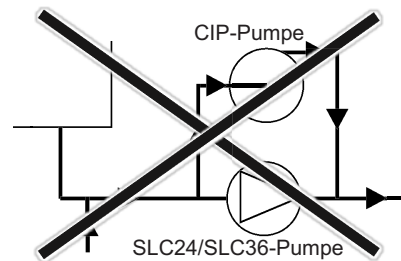


SLC24/SLC36-Pumpe während dieser Phase nicht einschalten.

### 4.4 Einbau Pumpe in paralleler Anordnung

Für Anwendungen mit einfacher Reinigung, bei der zulässige Druck auf der Saugseite der SLC24/SLC36-Pumpe 2 bar nicht übersteigt, ist eine parallele Anordnung erlaubt. Es wird darauf hingewiesen, dass bei dieser Reinigung die SLC24/SLC36-Pumpe Flüssigkeiten mit geringer Schmiereigenschaft fördert. Dies erhöht den Verschleiß der Pumpe.

Die CIP-Kreiselpumpe darf nicht parallel zur SLC24/SLC36-Pumpe installiert werden, ohne spezielle Sicherheitsmaßnahmen zu treffen.



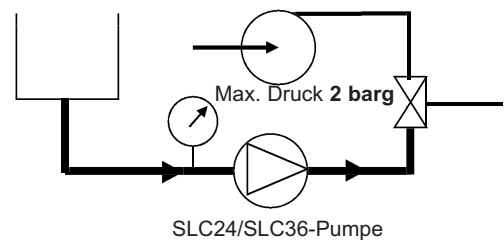
In diesem Fall ist der Eingangsdruck niedriger als der Druck auf der Druckseite der SLC24/SLC36-Pumpe, der Kolben wird somit in den Zylinder gedrückt und der Durchfluß nicht mehr gewährleistet. Eine gründliche Reinigung kann nicht garantiert werden, darüber hinaus steigt der Verschleiß am Kolben-Zylinderpaar.

### Zugelassene Anordnung :

Wie oben beschrieben, ist eine parallele Anordnung für einfache Reinigungen zugelassen, wenn die installierten Absperrventile die SLC24/SLC36-Pumpe vor eventuell auftretenden hohen Reinigungsdrücken schützen.

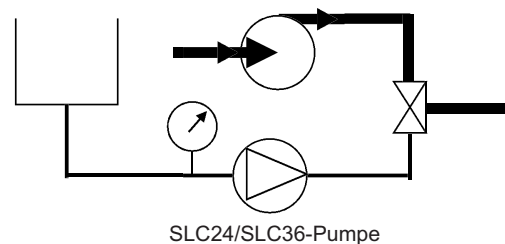
In diesem Fall reinigt sich die SLC24/SLC36-Pumpe selbst.

### Reinigung der Pumpe :



Wir empfehlen in diesem Fall eine niedrige Drehzahl für die SLC24/SLC36-Pumpe.

### Reinigung der Anlage :



Die SLC24/SLC36-Pumpe wird während der Anlagenreinigung gestoppt.

---

## 4. SLC24 / SLC36 : CIP-REINIGUNG / SIP-STERILISATION (Fortsetzung)

### 4.5 Reinigungsphasen

Normalerweise umfasst eine effiziente Reinigung 5 Phasen :

#### 1. Vorspülen mit sauberem Wasser

Wasser mit Umgebungstemperatur für 10 bis 15 Minuten. Das Vorspülen entfernt verbliebene Produktreste.

#### 2. Reinigen mit alkalischer Lösung

Üblich ist eine 2,5%ige Sodalösung bei 80°C. Zyklusdauer 20 bis 30 Minuten. Bei diesem Reinigungsschritt werden Fette und Proteine gelöst und entfernt.

#### 3. Spülen mit sauberem Wasser

Wasser bei Raumtemperatur. Zyklus 10 Minuten. Dieses Spülen verhindert das Vermischen zweier Reinigungslösungen.

#### 4. Reinigen mit saurer Waschlösung

Üblich ist eine 2,5%ige Salpetersäure-Lösung bei Raumtemperatur. Zyklusdauer 10 bis 15 Minuten. Bei diesem Reinigungsschritt werden Proteine und anorganische Salze gelöst und entfernt.

#### 5. Nachspülen mit sauberem Wasser

Wasser bei Raumtemperatur, mehrere 1- bis 2-Minuten-Zyklen. Dieser Spülvorgang beseitigt alle Säurespuren.

Während aller CIP-Phasen muss die durchschnittliche

Durchflussgeschwindigkeit der Reinigungsmittel in der Leitung 1,5 bis 3 m/s betragen.

### 4.6 SIP-Sterilisation

SLC24/SLC36-Pumpen eignen sich sehr gut für alle Prozesse, die eine SIP-Sterilisation erfordern (Sterilisation In Place) : Bei abgeschalteter Pumpe/max. 30 Minuten pro Zyklus/1 oder 2 Zyklen täglich.

---

## 5. WARTUNG

### 5.1 Erforderliches Werkzeug



- Steckschlüssel 24 mm
- Schraubenschlüssel 13-32 mm
- Abziehvorrichtung
- Schraubenschlüssel 85 mm oder verstellbarer Schraubenschlüssel



Anzugsdrehmomente :



- M8 : 18 Nm
- M16 : 90 Nm für Standardversion  
100 Nm für Version mit Heizmantel
- M24 : 200 Nm







## 6. DEMONTAGE DER PUMPE



	<b>WARNUNG</b>	
		ALLE NOTWENDIGEN KONTROLLEN DURCHFÜHREN, UM EIN STARTEN DER PUMPE, AUCH VERSEHENTLICH, WÄHREND DER WARTUNG AUSZUSCHLIESSEN.
Jeder unvorhergesehene Start kann schwere Körperverletzungen und hohe Sachschäden verursachen.		

	<b>WARNUNG</b>	
		DAS DEMONTIEREN VON PUMPEN- ODER SYSTEMTEILEN BEI LAUFENDER PUMPE KANN SCHWERE KÖRPERVERLETZUNGEN, TOD ODER HOHE SACHSCHÄDEN VERURSACHEN.
Gefährlicher Druck kann Körperverletzungen oder Sachschäden verursachen.		

	<b>WARNUNG</b>	
		VOR WARTUNGSARBEITEN IST DIE SPANNUNGSVERSORGUNG ZU UNTERBRECHEN, UM VERLETZUNGEN ODER SACHSCHÄDEN ZU VERMEIDEN.
Gefährlicher Druck kann Körperverletzungen oder Sachschäden verursachen.		

	<b>WARNUNG</b>	
		BEIM PUMPEN GEFÄHRLICHER ODER TOXISCHER MEDIEN MUSS DAS SYSTEM VOR EINGRIFFEN GESPÜLT WERDEN.
Gefährliche oder toxische Medien können schwere Körperverletzungen verursachen.		

	<b>WARNUNG</b>	
		VORSICHT BEIM BEWEGEN VON SCHWEREN TEILEN.
Das Gewicht der Teile kann gefährlich sein und zu Körperverletzungen oder Sachschäden führen.		

	<b>ACHTUNG</b>	
		PUMPENSCHMIERMITTEL IST RUTSCHGEFÄHRLICH UND KANN ZU ERNSTEN VERLETZUNGEN FÜHREN. ALLE ÖLSPUREN SIND SOFORT ZU BESEITIGEN.
Rutschgefährliche Ölsuren sind zu beseitigen.		

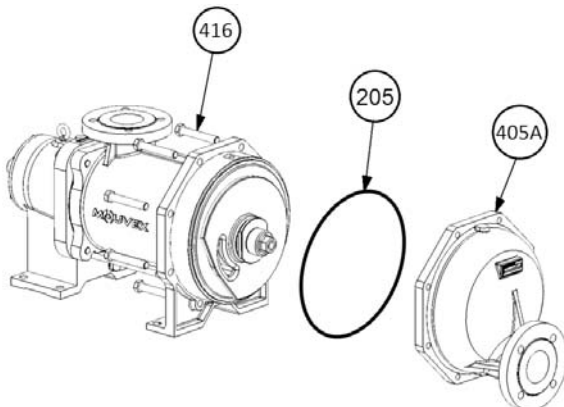
### 6.1 Montage / Demontage

**Vor jeder Demontage ist sicherzustellen, dass die Pumpe entleert worden ist und nicht wieder in Betrieb genommen werden kann. Ein Anlaufen, auch versehentlich, darf nicht möglich sein.**

- Pumpe von der druckseitigen Verrohrung trennen.

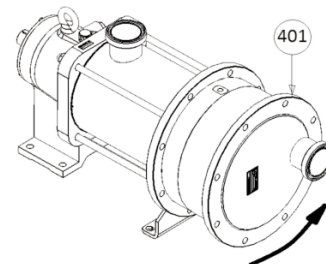
#### Standardversion :

- Die 8 Schrauben **416** lösen und nehmen Sie weg.
- Deckel mit Druckanschluss **405A** und O-Ring **205** abziehen.

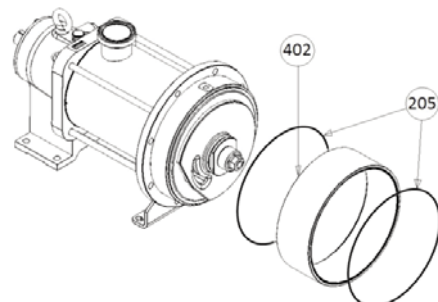


#### Version mit Heizmantel :

- Deckel mit Druckanschluss **401** demontieren. Ist die Rohrleitung förderseitig starr montiert, muss der Deckel **401** so gedreht werden, dass der Anschluss freigelegt wird.



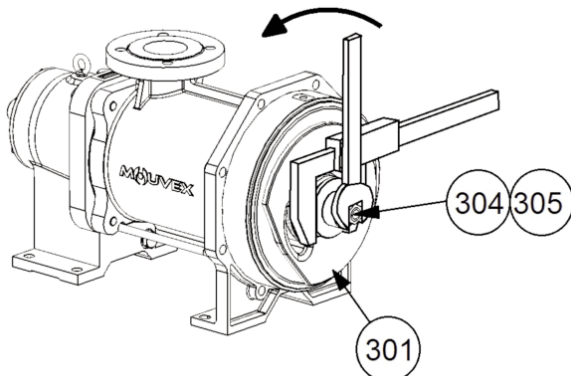
- Distanzstück **402** und O-Ringe **205** abziehen.



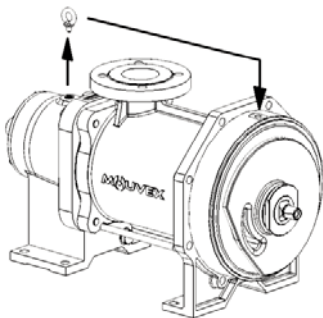
## 6. DEMONTAGE DER PUMPE (Fortsetzung)

- Kolben **301** mit einem Schraubenschlüssel 85 mm oder einem verstellbaren Schraubenschlüssel festhalten und Mutter **304** und zugehörigen O-Ring **305** lösen.

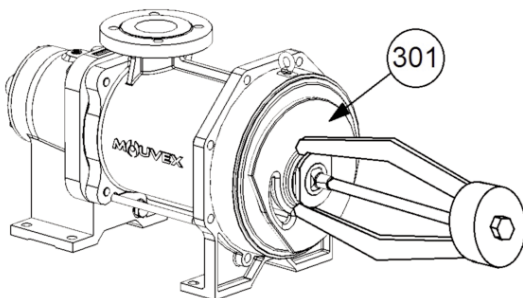
**Den Kolben unbedingt festhalten, denn eine Drehung könnte die Beschädigung des Faltenbalges zur Folge haben.**



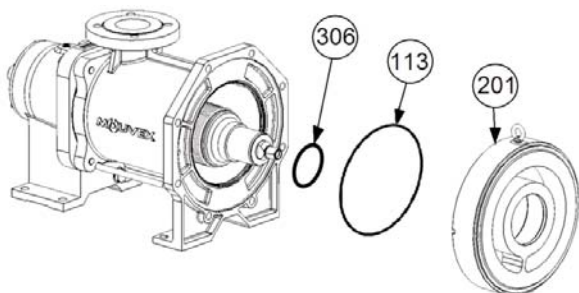
- Um das Anheben des Zylinder-/Kolben-Paares zu erleichtern, die Huböse des Antriebes verwenden.



- Die Huböse in die dazu vorgesehene Gewindebohrung des Zylinders und die Abdeckschraube in die der Huböse schrauben.
- Kolben **301** mit Hilfe einer Abziehvorrichtung demontieren.



- Zylinder **201** sowie die O-Ringe **113** und **306** abnehmen.



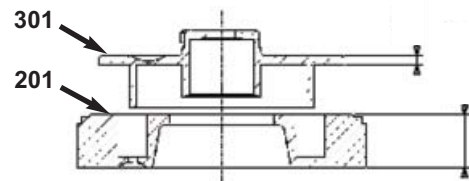
### 6.2 Überprüfung der Bauteile

Kolben **301** und Zylinder **201** sind bewegliche Teile, von denen die Leistung der Pumpe direkt abhängt. Daher wird empfohlen, regelmäßig die Leistungen der Pumpe zu kontrollieren und das Zylinder-/Kolben-Paar bei Leistungsabnahme auszutauschen.

Andererseits kann die Nutzung eines zu stark abgenutzten Zylinder-/Kolben-Paares den Antriebsblock der Pumpe beschädigen. Daher wird empfohlen, das Zylinder-/Kolben-Paar auszutauschen, wenn die in untenstehender Tabelle aufgeführten maximalen Abnutzungswerte erreicht sind.

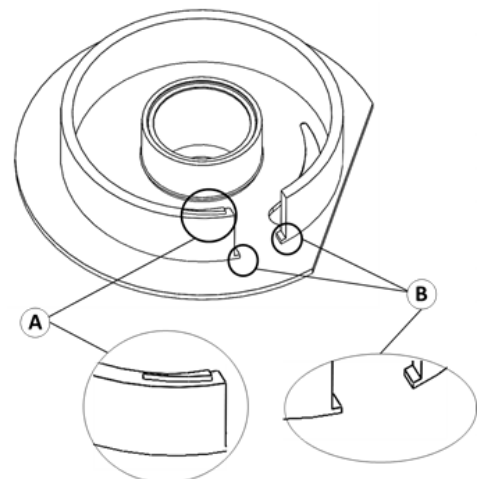
		Kolben 301	Zylinder 201
SLC24	Abmessungen, neu	11	69
	Minimal zulässiger Grenzwert	8	66
SLC36 SLC45	Abmessungen, neu	11	97,5
	Minimal zulässiger Grenzwert	8	94,5

Da die Entwicklung der Pumpenleistung von den Betriebsbedingungen der Anwendung abhängt (Druck, Drehzahl, gepumpte Flüssigkeit ...), empfiehlt MOVEX den Nutzern, die Kontrollintervalle und das präventive Wartungsprogramm je nach eigener Erfahrung festzulegen.



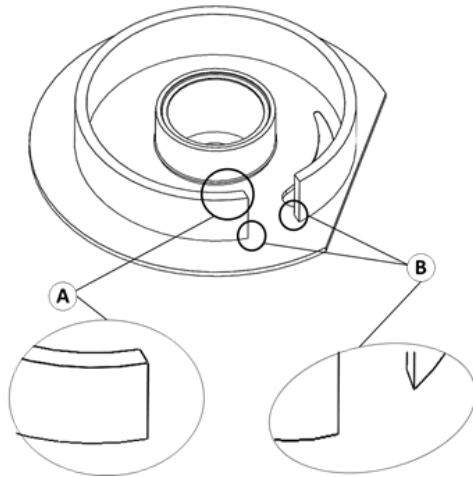
Bei der Kontrolle von Kolben und Zylinder, kann auch dann, wenn die Verschleißgrenze noch nicht erreicht ist, das nachfolgend abgebildete Erscheinungsbild sichtbar werden. Das trifft insbesondere für Förderprozesse mit abrasiven oder sehr dünnflüssigen Produkten zu :

- Dreieckiger Steg auf dem Kolbenring (A),
- Kleine Stufen am Boden der Kolbenscheibe (B).



## 6. DEMONTAGE DER PUMPE (Fortsetzung)

Vor dem Wiedereinbau von Kolben und Zylinder sind diese Oberflächenunebenheiten durch Abfeilen und Abschleifen mit feinem Sandpapier (Nr. 320 Korngröße oder entsprechend) zu beseitigen. Dabei sind Beschädigungen anderer Oberflächen durch Kratzer zu vermeiden. Der Kolben muss nach der Behandlung folgendes Aussehen erhalten :

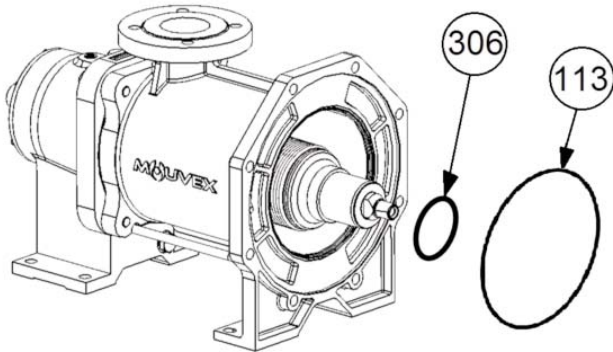


**Keine anderen Oberflächen des Kolbens nachbessern**, da dadurch die Pumpenleistung und -Standzeit verringert werden können. Insbesondere darf der Ring nicht abgerundet oder angeschrägt werden.

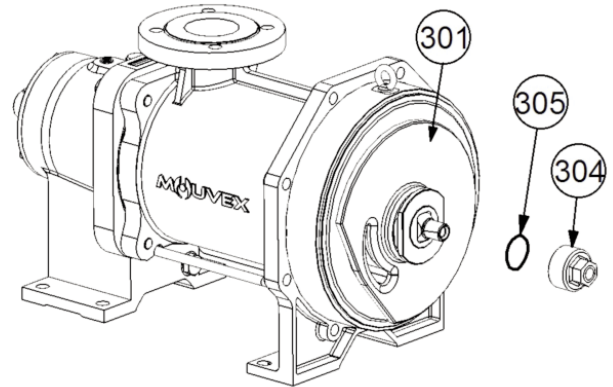
Selbst wenn Verschleißspuren sichtbar sind, **auf keinen Fall die Oberflächen des Zylinders nacharbeiten**, da dies zu einer Verringerung der Pumpenleistung bzw. -Standzeit führen kann.

## 7. MONTAGE DER ZYLINDER-/KOLBEN-EINHEIT

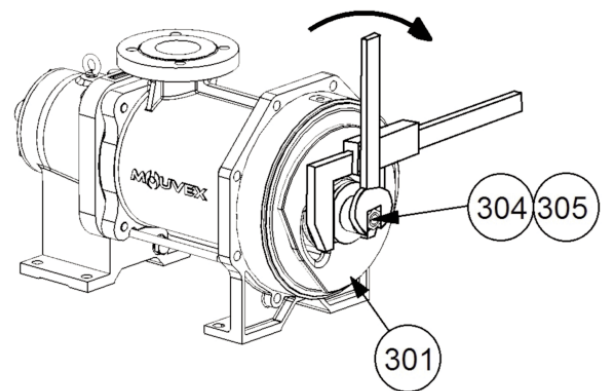
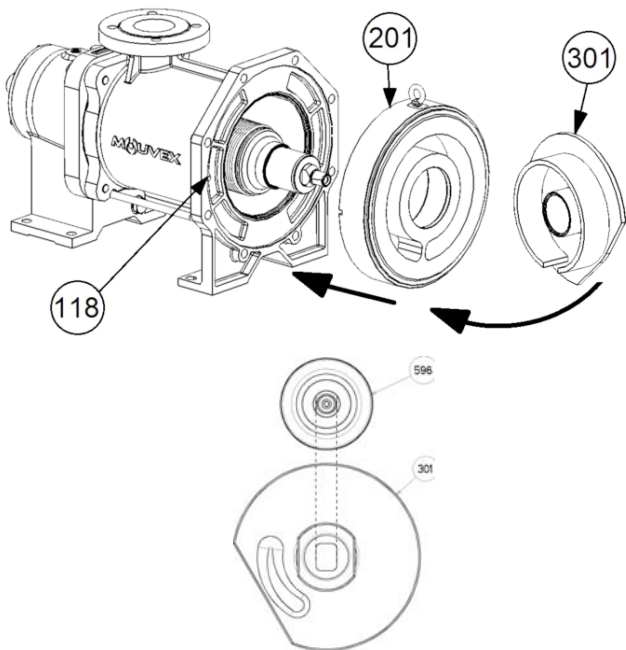
- Zustand der O-Ring **205**, **305**, **306** und **113** prüfen und erforderlichenfalls auswechseln.
- O-Ring **113** auf dem großen Flansch und O-Ring **306** auf dem Antrieb positionieren.



- Kolben **301** mit einem Schraubenschlüssel 85 mm oder einem verstellbaren Schraubenschlüssel festhalten, O-Ring **305** aufsetzen und Mutter **304** festschrauben (M24 : 200 Nm).

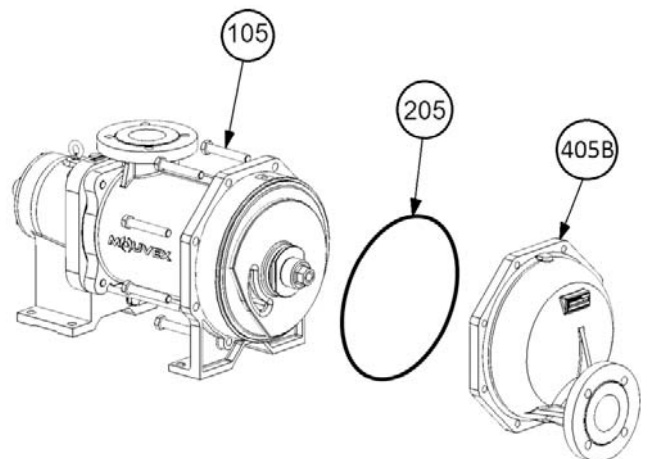


- Kolben **301** in den Zylinder **201** einsetzen. Die Kolbennut muss sich dabei gegenüber der Zylinder-Trennwand befinden. Zylinder-/Kolbenpaar **201/301** so ausrichten, dass der Stift des Gehäuses **118** in die Aussparung des Zylinders **201** greift.
- Zylinder-/Kolbenpaar **201/301** auf den Antrieb **596** setzen und ganz hineindrücken. Um diesen Vorgang zu erleichtern, Antriebskopf **596** vorher nach oben drehen. Dabei ist darauf zu achten, dass das Langloch des Kolbens passgenau auf den Kopf des Antriebs **596** aufgesetzt wird.





**Den Kolben unbedingt festhalten, denn ein Drehen könnte den Faltenbalg beschädigen.**

- Deckel mit Druckanschluss **405B** und O-Ring **205** wieder montieren.
- Die 8 Schrauben und Scheiben M16 **105** mit einem Drehmoment von 100 Nm festschrauben.





- Schraubensicherung (Loctite® 243\* oder gleichwertig) auf das Gewinde des Antriebs **596** aufbringen.

 <p><b>WARNUNG</b></p>	
	<p><b>VORSICHT BEIM BEWEGEN VON SCHWEREN TEILEN.</b></p>
<p>Das Gewicht der Teile kann gefährlich sein und zu Körperverletzungen oder Sachschäden führen.</p>	

\* Loctite® ist eine eingetragene Handelsmarke.

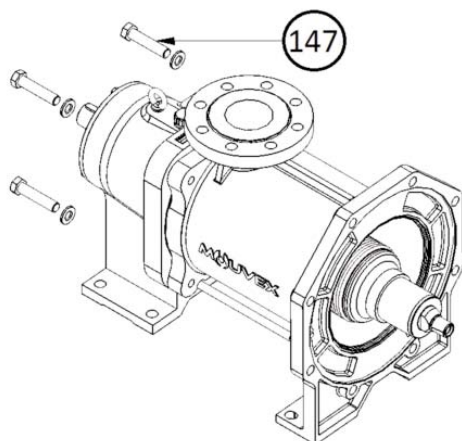
## 8. AUSTAUSCH DES ANTRIEBES

 <b>WARNUNG</b>	<b>VORSICHT BEIM BEWEGEN VON SCHWEREN TEILEN.</b>
	
<p>Das Gewicht der Teile kann gefährlich sein und zu Körperverletzungen oder Sachschäden führen.</p>	


- Zylinder-/Kolben-Einheit ausbauen (siehe entsprechenden Abschnitt).
- Auf der Antriebsseite die 4 Schrauben **147** lösen.

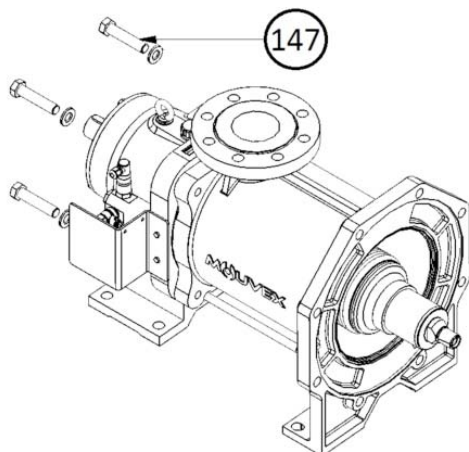
Standardversion :

### PUMPE OHNE FALTENBALG-ÜBERWACHUNG




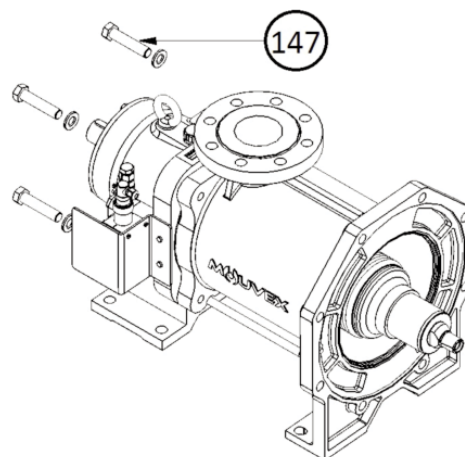
### PUMPE MIT FALTENBALGÜBERWACHUNG MITTELS DRUCKSCHALTER (Nicht-ATEX)

	<b>ACHTUNG, DRUCKSCHALTER UND VERSCHRAUBUNGEN NICHT BESCHÄDIGEN.          DRUCKSCHALTER NICHT ABSCHRAUBEN.          SCHUTZPLATTE NICHT ABSCHRAUBEN.</b>
---	---

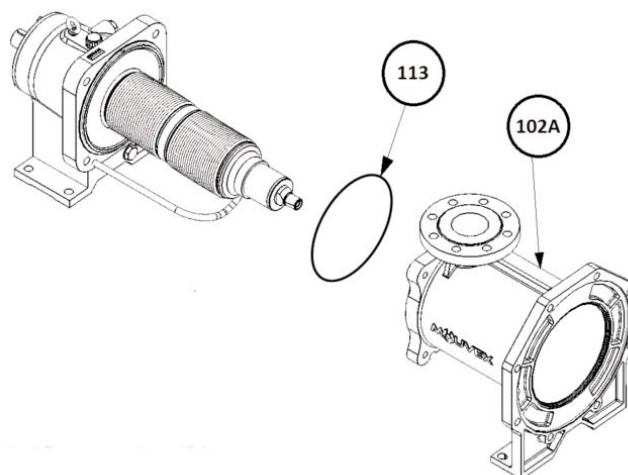


### PUMPE MIT FALTENBALGÜBERWACHUNG MITTELS ATEX-DRUCKSCHALTER

	<b>ACHTUNG, DRUCKSCHALTER UND VERSCHRAUBUNGEN NICHT BESCHÄDIGEN.          DRUCKSCHALTER NICHT ABSCHRAUBEN.          SCHLAUCH ZWISCHEN DRUCKSCHALTER UND LAGERTRÄGER NICHT ABSCHRAUBEN.          SCHUTZPLATTE NICHT ABSCHRAUBEN.</b>
---	---



- Mit einem Gummihammer vorsichtig auf den Gehäuseflansch schlagen, um das Gehäuse mit Eingangsanschluss **102A** vom Antriebsblock zu lösen.
- O-Ring **113** abziehen.
- Faltenbalg überprüfen : Bei Anzeichen auf Stoßspuren, Schrammen oder Verwindungen ist der Faltenbalg auszuwechseln.



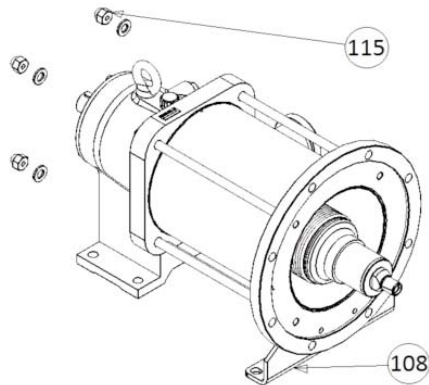
- Der Zusammenbau erfolgt in umgekehrter Reihenfolge zur Demontage. Dabei auf korrekten Sitz des O-Rings **113** und der zwei Stifte **117** und **513** achten. Die 4 Schrauben M16 **147** sind mit Schraubensicherung (Loctite® 243\* oder gleichwertig) zu versehen und mit einem Drehmoment von 90 Nm wieder anzuziehen.

\* Loctite® ist eine eingetragene Handelsmarke.

## 8. AUSTAUSCH DES ANTRIEBES (Fortsetzung)

Version mit Heizmantel :

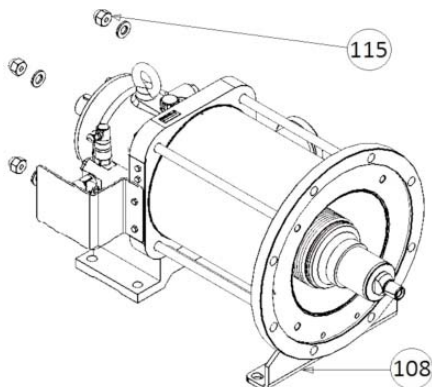
### PUMPE OHNE FALTENBALG-ÜBERWACHUNG



### PUMPE MIT FALTENBALGÜBERWACHUNG MITTELS DRUCKSCHALTER (Nicht-ATEX)



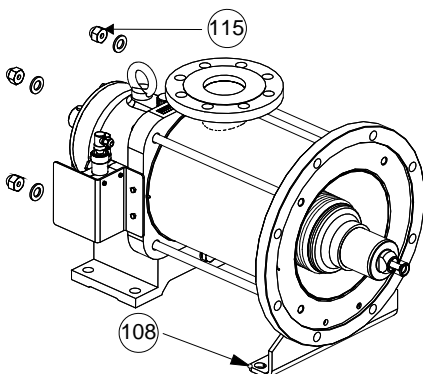
ACHTUNG, DRUCKSCHALTER UND VERSCHRAUBUNGEN NICHT BESCHÄDIGEN.  
DRUCKSCHALTER NICHT ABSCHRAUBEN.  
SCHUTZPLATTE NICHT ABSCHRAUBEN.



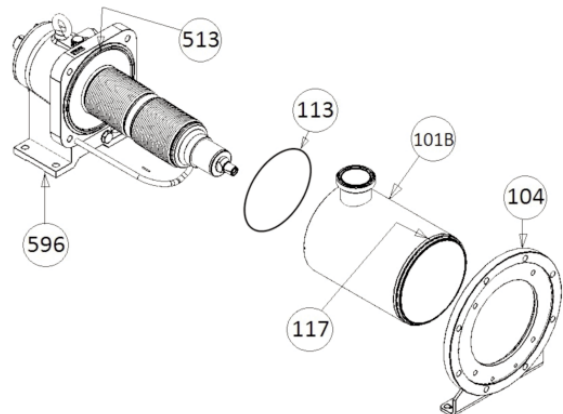
### PUMPE MIT FALTENBALGÜBERWACHUNG MITTELS ATEX-DRUCKSCHALTER



ACHTUNG, DRUCKSCHALTER UND VERSCHRAUBUNGEN NICHT BESCHÄDIGEN.  
DRUCKSCHALTER NICHT ABSCHRAUBEN.  
SCHLAUCH ZWISCHEN DRUCKSCHALTER UND LAGERTRÄGER NICHT ABSCHRAUBEN.  
SCHUTZPLATTE NICHT ABSCHRAUBEN.



- Mit einem Gummihammer vorsichtig auf den Gehäuseflansch 104 schlagen, um das Gehäuse mit Eingangsanschluss 101B vom Antriebsblock 596 zu lösen.
- Gehäuse mit Eingangsanschluß 101B abnehmen. Dabei darauf achten, dass der Faltenbalg nicht beschädigt wird.
- O-Ring 113 abziehen.
- Faltenbalg überprüfen : Bei Anzeichen auf Stoßspuren, Schrammen oder Verwindungen ist der Faltenbalg auszuwechseln.

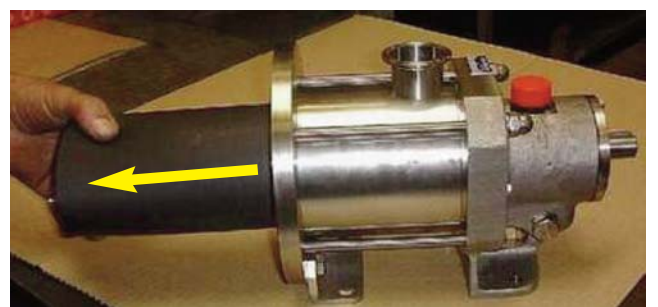


- Der Zusammenbau erfolgt in umgekehrter Reihenfolge zur Demontage. Dabei auf korrekten Sitz des O-Rings 113 und der zwei Stifte 117 und 513 achten. Die 4 Hutmutter M16 115 sind mit Schraubensicherung (Loctite® 243\* oder gleichwertig) zu versehen und mit einem Drehmoment von 100 Nm wieder anzuziehen.

Ersatz-Antriebsblöcke werden mit einem Schaumstoffschutz für den Faltenbalg geliefert. Wir empfehlen, diesen Schutz bis zur Montage des Gehäuses nicht zu entfernen.





ACHTUNG : SCHUTZ VOR MONTAGE DES ZYLINDERS ABZIEHEN.



\* Loctite® ist eine eingetragene Handelsmarke.

## 9. AUSTAUSCH DER LIPPENDICHTUNG

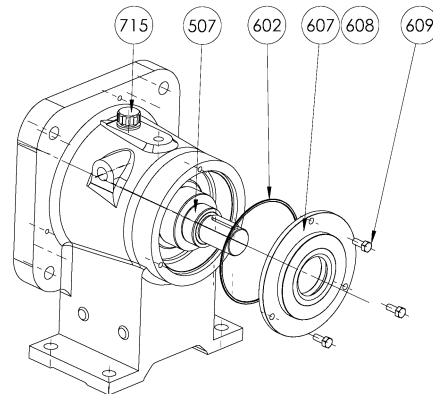
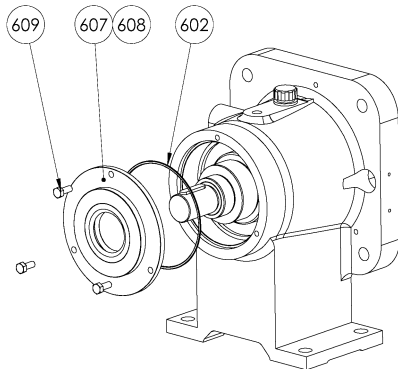
 <b>ACHTUNG</b>	<b>PUMPENSCHMIERMITTEL IST RUTSCHGEÄHRlich UND KANN ZU ERNSTEN VERLETZUNGEN FÜHREN. ALLE ÖLSPUREN SIND SOFORT ZU BESEITIGEN.</b>
	
<b>Rutschgefährliche Ölsuren sind zu beseitigen.</b>	

- Lagerdeckel **607** nach Einbau des O-Rings **602** wieder aufsetzen und Lippen der Dichtungen und Flächen zwischen den 2 Dichtungen **608** fetten.

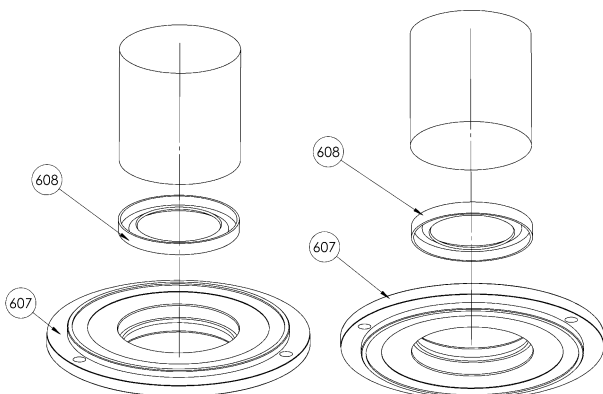
	<b>SYNTHETISCHES LEBENSMITTEL-SCHMIERMITTEL :</b> <b>Referenzierung zwingend erforderlich da es mit dem MOUVEX-Standardöl für Lager verträglich sein muß.</b>
---	--

- Nach Einsetzen der Ölablaßschraube, Antrieb befüllen : 4,5 Liter Öl\* (siehe § ÖLWECHSEL DES ANTRIEBES).
- Belüftungssventil **715** wieder aufschrauben.

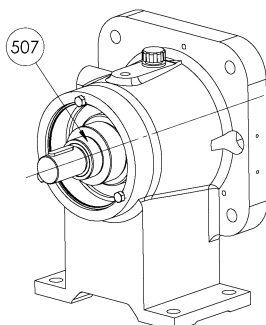
- Antriebsteil der Pumpe entleeren (siehe § ÖLWECHSEL DES ANTRIEBES).
- Die 3 Schrauben vom Lagerdeckel **609** lösen.
- Lagerdeckel **607** mit Dichtung **602** abziehen.



- Die 2 Lippendichtungen **608** auspresen.
- 2 neue Lippendichtungen **608** auf beiden Seiten des Lagerdeckels montieren (Lippen in Richtung Antriebsteil).





- Falls Dichtungsfläche beschädigt ist, Wellenschutzhülse **507** auswechseln. Ring mit einem Meißel zerbrechen, dann einen neuen Ring aufsetzen, nachdem man ihn auf 95°C erhitzt hat (in einem Öl- oder HF-Bad).



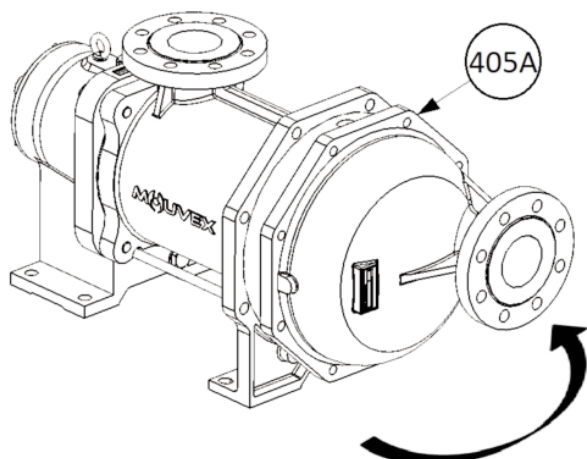
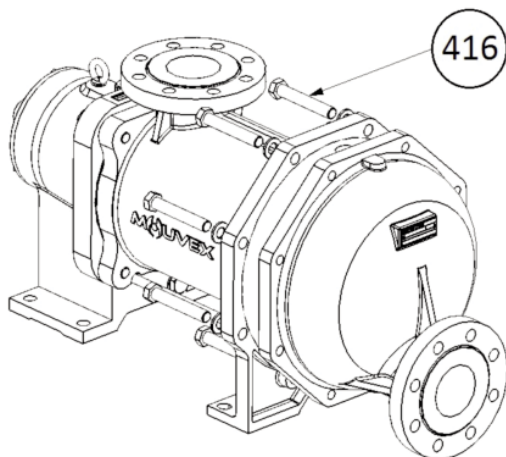
- \* **Von MOUVEX gelieferte Öle** (Sicherheitsdatenblatt ist auf Anfrage erhältlich) :  
 CS05 Lebensmittel- Synthetiköl  
 CS23 Öl ohne Silikon für Antriebsblock
- \* **Von Kunden verwendete Öle.**

## 10. LAGEÄNDERUNG DER STUTZEN

 <b>WARNUNG</b>		<b>VORSICHT BEIM BEWEGEN VON SCHWEREN TEILEN.</b>
Das Gewicht der Teile kann gefährlich sein und zu Körperverletzungen oder Sachschäden führen.		

### 10.1 Druckstutzen

- Die 8 Schrauben **416** lösen.
- Deckel mit Druckanschluß **405A** drehen, um den Stutzen in die gewünschte Lage zu bringen.
- Die 8 Schrauben **416** festschrauben.
- Auf korrekten Sitz der Dichtung **205** achten. Dichtungen vorher einfetten (Fett muß kompatibel zum Fördermedium sein).

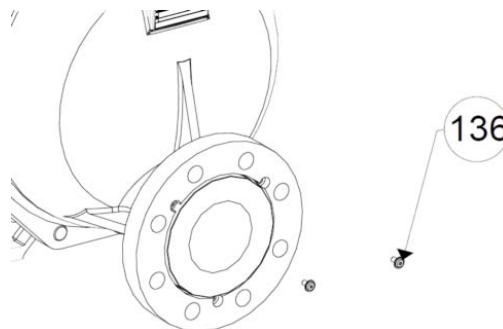


### 10.2 Saugstutzen

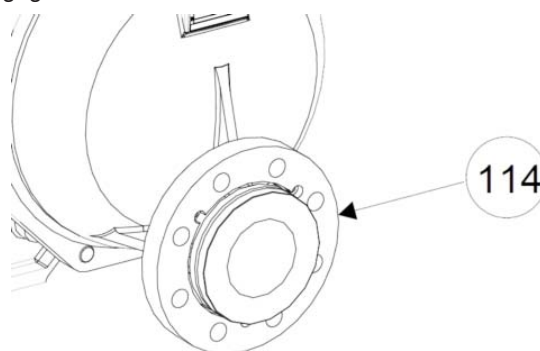
Kontaktieren Sie uns.

### 10.3 Demontage der Flansche

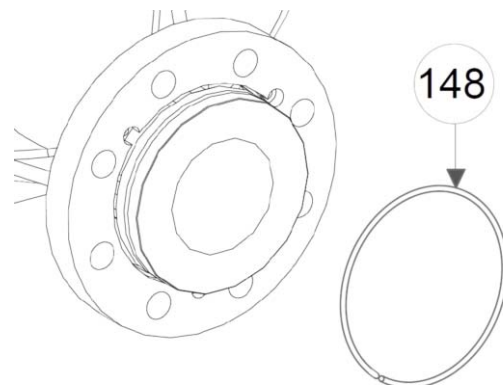
- Die 3 Schrauben **136** lösen und abnehmen.



- Den Flansch **114** nach hinten gegen das Gehäuse bzw. gegen den Deckel drücken.



- Sicherungsring **148** aus der Rille des Gehäuse- bzw. Deckelanschlusses entnehmen.




### 10.4 Flanschmontage



- Den Flansch **114** über den Anschluss in Richtung Gehäuse bzw. Deckel drücken, so dass die 3 Schraubenvertiefungen nach vorn sichtbar sind.
- Sicherungsring **148** in die Rillen von Gehäuse- bzw. Deckelanschluss einsetzen (aufgrund der Elastizität wird der korrekte Sitz erleichtert).
- Flansch **114** heranziehen, bis der Sicherungsring **148** nicht mehr zu sehen ist.
- Die 3 Schrauben **136** einschrauben, vorher mit Loctite® 243\* oder vergleichbarer Schraubensicherung versehen.
- Lage des Flansches entsprechend der Gegenflanschposition einstellen (der Flansch muss sich frei drehen lassen).

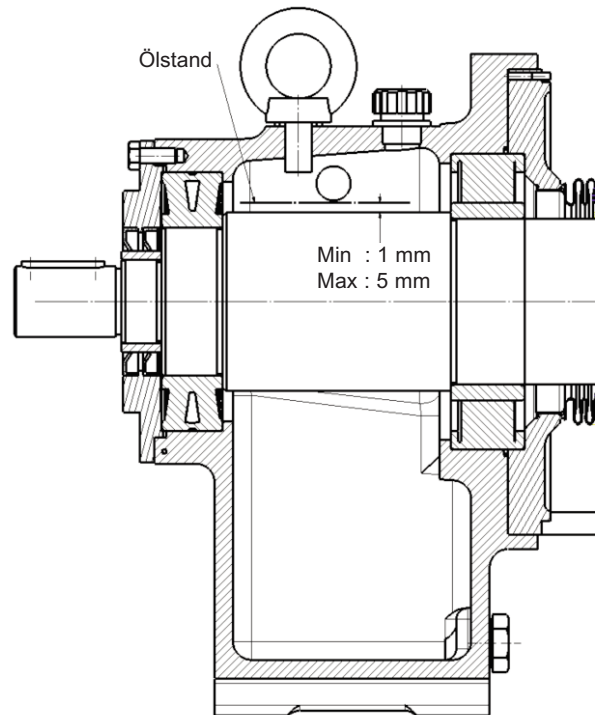
\* Loctite® ist eine eingetragene Handelsmarke.



## 11. ÖLWECHSEL DES ANTRIEBES

 <b>ACHTUNG</b>	<p>HOHE TEMPERATUREN DES PUMPENGEHÄUSES UND DES ÖLS IM ANTRIEBSBLOCK KÖNNEN VERLETZUNGEN ODER ERNSTE SACHSCHÄDEN VERURSACHEN.</p>
	
<p>Hohe Temperatur kann zu Verletzungen führen oder Sachschäden verursachen.</p>	

 <b>ACHTUNG</b>	<p>PUMPENSCHMIERMITTEL IST RUTSCHGEÄHRlich UND KANN ZU ERNSTEN VERLETZUNGEN FÜHREN. ALLE ÖLSPUREN SIND SOFORT ZU BESEITIGEN.</p>
	
<p>Rutschgefährliche Ölsuren sind zu beseitigen.</p>	



• Ölwechselintervalle des Antriebes siehe Tabelle :

• Daten für **MOUVEX-Standardöl CS05\*** :

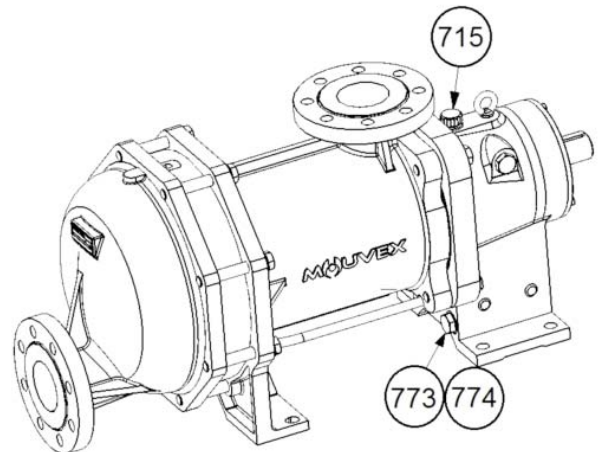
Temperatur des Förder- und Heizmediums	Ölwechsel-Intervall (Bh)
$80\text{ °C} < T \leq 100\text{ °C}$	12 000
$T \leq 80\text{ °C}$	24 000

• Daten für **MOUVEX-Öl ohne Silikon CS23\*** :

Temperatur des Förder- und Heizmediums	Ölwechsel-Intervall (Bh)
$T < 100\text{ °C}$	5 000

• Daten für **Kundenöle** : Die Ölwechselintervalle sind in Abhängigkeit von den Öleigenschaften und den Förderbedingungen vom Kunden festzulegen (Testergebnisse).

- Pumpe entleeren, indem man die Ablassschraube **773-774** und das Belüftungsventil **715** demontiert.
- Ablassschraube mit Dichtung einsetzen.
- Den Antriebsblock mit 4,5 Liter Öl befüllen\*.
- Überprüfen, dass der Ölstand 1-5 mm über der Welle beträgt.
- Belüftungsventil **715** wieder einschrauben.



\* Von MOUVEX gelieferte Öle (Sicherheitsdatenblatt ist auf Anfrage erhältlich) :

CS05 Lebensmittel- Synthetiköl  
CS23 Öl ohne Silikon für Antriebsblock

\* Von Kunden verwendete Öle.

## 12. OPTIONEN



### 12.1 Faltenbalgüberwachung

Siehe Betriebsanleitung 1011-S00.

## 13. LAGERUNG

Falls notwendig, siehe § WARTUNG für die Demontage der Pumpe.

### 13.1 Kurze Lagerzeit ( $\leq 1$ Monat)

 <b>WARNUNG</b>	
	<b>BEI FÖRDERUNG VON GEFÄHRLICHEN STOFFEN IST DAS SYSTEM VOR SERVICELEISTUNGEN ZU REINIGEN.</b>
<b>Gefährliche oder toxische Medien können schwere Körperverletzungen verursachen.</b>	

Die Pumpen und Pumpenaggregate von MOUVEX werden eingefettet geliefert, so dass die inneren Bauteile für eine kurze Lagerzeit in Gebäuden geschützt sind, die :

- Eine Temperatur zwischen 10°C und 50°C gewährleisten.
- eine relative Luftfeuchtigkeit von 60% nicht überschreiten.
- nur geringe Vibrationen zulassen.
- von der Sonne und Wettereinflüssen geschützte Lagerbereiche gewährleisten.

### 13.2 Lange Lagerzeit (> 1 Monat)

Wenn die Pumpe mit Getriebemotor gelagert wird, müssen die Empfehlungen des Herstellers dieser Baugruppen befolgt werden.

Die Pumpe muß mit einer nicht korrosiven Flüssigkeit gefüllt sein, die mit den Bestandteilen der Pumpe kompatibel ist, um Korrosion auszuschließen.

Die unbeschichteten Außenflächen der Pumpe (wie Wellen, Kupplungen...) müssen mit Korrosionsschutz überzogen werden.

Falls eine bereits genutzte Pumpe eingelagert werden soll, ist das Öl des Antriebsblockes vor Einlagerung zu wechseln (siehe § ÖLWECHSEL).

Der Antriebsblock soll bis Füllstand Entlüftungsventil befüllt werden (siehe § ÖLWECHSEL).

Wenn eine Pumpe für mehr als ein Jahr eingelagert werden soll, ist das Öl rechtzeitig zu wechseln, um einem erheblichen Qualitätsverlust vorzubeugen.

Die optimalen Lagerbedingungen sind im Inneren eines Gebäudes gegeben, das die o. g. Bedingungen erfüllt.

Wenn die Lagerung im Gebäude nicht möglich ist, muss das Aggregat so abgedeckt werden, daß direkte Sonneneinstrahlung und Wettereinwirkungen verhindert werden.

Die Pumpenwelle sollte alle 2 Monate mit der Hand einige Umdrehungen gedreht werden.

### 13.3 Erneute Inbetriebnahme

Die Wiederinbetriebnahme entsprechend den Standardhinweisen der Anleitungen für die Pumpe und den Antrieb sowie den nachfolgenden Informationen durchführen.

Welle mit der Hand drehen, um zu überprüfen, ob die Teile sich frei bewegen lassen.

Bei Lagerung von mehr als einem Jahr, Ölwechsel vornehmen (siehe § ÖLWECHSEL für die Demontage der Pumpe).

Bei Pumpen mit Überströmventil dieses abbauen, überprüfen und gewährleisten, daß sich alle Teile frei bewegen lassen.

In jedem Fall ist das Öl nach mindestens 2 Jahren nach Auslieferung zu wechseln.

## 14. STÖRUNGSSUCHE

<b>KEINE ODER UNZUREICHENDE FÖRDERMENGE</b>		
<b>1</b>		<b>ERSTE UNTERSUCHUNG</b>
	1-1	Sicher stellen, dass die Plastikverschlüsse von den Pumpenöffnungen entfernt sind und dass die Pumpe läuft (Antrieb defekt, Motor beschädigt..., Transmission defekt : gebrochene Kupplung, Antriebsriemen rutscht durch, Kupplungselement verschlissen oder schlecht greifend...).
	1-2	Sicher stellen, dass die Pumpe richtig herum in Bezug auf die Fließrichtung des Mediums im System läuft (siehe Typenschild). Den Elektromotor gegebenenfalls richtig anschließen lassen.
	1-3	Sicher stellen, dass die Drehzahl der Pumpe ausreichend hoch ist. Sie kann über die Motordrehzahl (siehe Typenschild des Motors) und das Übersetzungsverhältnis (siehe Typenschild des Zwischengetriebes) oder mit Hilfe eines Drehzahlmessers bestimmt werden.
		Führen diese Überprüfungen zu keinem Ergebnis :
<b>2</b>		<b>FÖRDERDRUCK MESSEN</b> (möglichst nahe am Pumpenausgang, wobei ein Abstand von mindestens dem 5-fachen des Leitungsdurchmessers einzuhalten ist).
	2-1	Wenn der Druck gleich Null oder niedriger ist als gemäß den angegebenen Daten, kann folgendes die Ursache sein :
	2-1-1	Die Pumpe ist verschlissen, was sich auch {F0} auf das Ansaugvermögen auswirkt (s. 3-2-2 b).
<b>3</b>		<b>UNTERDRUCK MESSEN</b> (möglichst nahe am Pumpeneingang, saugseitig).
	3-1	Bei zu großem Unterdruck, zum Beispiel bei einem Wert von 6 oder 7 m Wassersäule (entspricht 0,6 - 0,7 bara, oder 45 bis 50 cm Quecksilbersäule) äußert sich dies in einem ungewöhnlichen Pumpengeräusch ; Ursache hierfür kann sein :
	3-1-1	Die Druckverluste auf der Saugseite sind zu hoch, da : a. die geodätische Saughöhe zu groß ist (reduzieren, indem die Pumpe näher an das Niveau des anzusaugenden Mediums gebracht wird). b. die Druckverluste zu groß sind da sich die Öffnung der Saugleitung zu nahe am Behälterboden befindet.
	3-1-2	Die Saugleitung vollständig verschlossen ist (Ventil, Absperrhahn, Filter, Fremdkörper, Schutzstopfen nicht entfernt...).
	3-1-3	Der Dampfdruck des Mediums zu hoch ist (oder zum Beispiel in Folge einer Temperaturänderung sich erhöht hat). Niveauunterschied zwischen Pumpe und Medium verringern oder die Pumpe mit Medium befüllen oder das Medium kühlen, um den Dampfdruck abzusenken.
	3-2	Bei zu geringem Unterdruck, zum Beispiel bei einem Wert von weniger als 3 m Wassersäule (entspricht ca. 20 cm Quecksilbersäule) die Pumpe von der Ansaugleitung isolieren (durch Schließen eines möglichst nahe an der Pumpe gelegenen Ventils, durch Verschließen des Saugstutzens mit einem Stopfen...) und den Unterdruck erneut messen.
	3-2-1	Wenn der Unterdruck nun größer ist, zum Beispiel größer oder gleich 6 oder 7 m Wassersäule (entspricht ca. 45 oder 50 cm Quecksilbersäule), liegt die Ursache nicht bei der Pumpe : a. es wird vor dem Absperrventil der Pumpe Luft angesaugt. b. der Dampfdruck des Mediums ist zu hoch oder ist zum Beispiel in Folge einer Temperaturänderung zu hoch geworden (s. 3-1-3).
	3-2-2	Bei geringem oder gar keinem Unterdruck kann die Ursache sein : a. die Pumpe zieht Luft (Deckeldichtungen, Flanschdichtungen... überprüfen). b. die Pumpe ist verschlissen und die interne Abdichtung unzureichend (Kolbenlager oder Kolben/ Zylinder verschlissen, Radialfedern, verschlissene Zylinder-Trennwand oder Welle gebrochen).

## 14. STÖRUNGSSUCHE (Fortsetzung)

### UNGEWÖHNLICHE ÜBERHITZUNG DER LAGER

<b>4</b>		Die Überhitzung kann verursacht werden durch :
	4-1	- eine überhöhte Zugkraft der Transmission (Riemen oder Kette) auf die Pumpenwelle.
	4-2	- eine überhöhte Spannung der Rohrleitungen im Bereich der Pumpenanschlüsse (in diesem Falle sind die Leitungen spannungslos an die Pumpe anzuschließen).
	4-3	- eine falsche Ausrichtung der Pumpe - z. B. in Folge des in 4-2 beschriebenen Problems (Pumpe ganz- oder teilweise ausgekuppelt, Pumpenwelle und Welle des Antriebs nicht gefluchtet).
	4-4	- eine falsche Befestigung des Aggregats, die zu einer Verformung der Grundplatte führt (sicher stellen, dass die Grundplatte außer an den drei Verankerungspunkten nicht den Boden berührt).

### UNGEWÖHNLICHE GERÄUSCHE

		Die Geräusche können hydraulische oder mechanische Ursachen haben. Sie können dadurch unterschieden werden, dass nur erstere verschwinden (oder zumindest leiser werden), wenn auf der Saugseite ein Lufteintritt geschaffen wird.
<b>5</b>		<b>HYDRAULISCHE GERÄUSCHE</b>
		Sie können von einem unzureichenden Zufluss des Mediums zur Pumpe herrühren durch :
	5-1	- eine für die Installationsbedingungen zu hohe Drehzahl (Erhöhung der Viskosität in Folge eines Wechsels des Mediums oder einer Temperaturverringerung...).
	5-2	- zu hohes Vakuum in Folge von zu hohen oder zu hoch gewordenen Druckverlusten zum Beispiel in Folge einer allmählichen Verschmutzung der Leitungen oder des Filters oder wegen einer Änderung der Viskosität des Mediums...
	5-3	- ansteigenden Dampfdruck bei einer Temperaturerhöhung...
<b>6</b>		<b>MECHANISCHE GERÄUSCHE</b>
		Diese können herrühren von :
	6-1	- abnormalen auf die Pumpe einwirkenden Spannungen : Zugbeanspruchung der Welle durch den Antrieb, Spannungskräfte an den Pumpenanschlüssen durch die Leitungen.
	6-2	- einem gebrochenen Teil oder eines Fremdkörpers, der in die Pumpe gelangt ist.

### ZU HOHE LEISTUNGSABNAHME

<b>7</b>		Die deutlichste Folge ist das Abschalten des Elektromotors.
	7-1	Wenn dies beim Schließen des Förderkreises passiert, kann die Ursache sein ; daß Absicherung des Motors zu niedrig eingestellt ist.
	7-2	Wenn dies während des normalen Betriebs passiert, kann folgendes die Ursache sein : a. zu kleiner Motor (in diesem Fall ist der tatsächliche Förderdruck höher als kalkuliert). b. Druckverluste größer als vorgesehen - in Folge einer Viskosität oder einer Dichte, die höher ist als ursprünglich vorgesehen... (in diesem Fall ist der Förderdruck größer als vorgesehen. Er kann durch Losdrehen der Stellmutter des Überströmventils verringert werden - die Fördermenge nimmt ab). c. Drehzahl zu hoch. d. Aggregatefehler (schlechte Ausrichtung, Grundplatte verzogen, Leitungsspannungen an den Pumpenanschlüssen, "Fressen"...).
		Ursache für diese Störung kann auch einfach ein deutlich überhöhter Stromverbrauch wegen eines falschen Anschlusses des Motors sein (zum Beispiel Drehstrommotor, der nur auf 2 Phasen läuft).



# DECLARATION UE DE CONFORMITE EU CERTIFICATE OF CONFORMITY – EU KONFORMITÄTSERKLÄRUNG



MOUVEX sas, ZI La Plaine des Isles – 2 Rue des Caillottes – 89000 Auxerre France, déclare que l'équipement suivant / declares the following equipment / erklärt, dass folgende Ausrüstung:

Modèle : \_\_\_\_\_ (A) Répondant aux spécifications indiquées dans l'ARC N° : \_\_\_\_\_ (B)  
Designation / Bezeichnung Serial N° / Serien Nr According to the specifications recorded in the acknowledgment of order N°:  
Entsprechend den Spezifikationen aus AB-Nr :

Pour la Sté MOUVEX sas, fait à Auxerre le : \_\_\_\_\_  
For Mouvex sas company – Date : \_\_\_\_\_  
Für die Fa Mouvex sas - Datum : \_\_\_\_\_

Responsible Quality Clients  
Customer Quality Manager / Qualitätsbeauftragter

- Configuration :**  
Konfiguration  
(Pumpe / Kompressor, freies Wellenende)
- Pompe / Compresseur arbre nu  
(Pump / Compressor « bare-shaft »)
- Groupe de pompage / de compression  
(Pumping Unit / Compressor Unit)  
(Pumpen- / Kompressoraggregat)
- Type / Geräteart :**
- Pompe à mvt excentré (Eccentric Disc Pump / Ringkolbenpumpe)
  - Pompe péristaltique (Peristaltic Pump / Schlauchpumpe)
  - Pompe centrifuge (Centrifugal Pump / Kreiselpumpe)
  - Compresseur à Vis (Screws compressor / Schraubenverdichter)
  - Compresseur à palettes (Vaness compressor / Flügelzellenverdichter)
  - Refroidisseur Hydraulique (Hydraulic oil cooler / Hydraulikölkühler)
  - Pompe à lobes (Lobes Pump / Drehkolbenpumpe)
  - Pompe à palettes (Vaness Pump / Flügelzellenpumpe)
  - Autre pompe (Other Pump / Andere Pumpe)

Est conforme aux dispositions suivantes :

- Directive « MACHINES » 2006/42/CE et aux législations nationales (à transposer, portant sur les dispositifs de sécurité liés aux risques mécaniques et électriques applicables aux machines tournantes.  
NF EN 809:2009 NF EN 1672-2:2009 NF EN ISO 13857:2008 NF EN 12162:2009
- Directive « ATEX » 2014/34/EU du 26 février 2014 et aux législations nationales la transposant; portant sur les appareils destinés à être utilisés en atmosphères explosibles. Conformité obtenue par application des normes :  
NF EN 1127-1:1997 NF EN 13463-1:2009 NF EN 13463-5:2009 Certification ATEX délivrée par INERIS\*, Organisme Certificateur, et portant le marquage suivant : (C)

Is in conformity with the provisions of the following Directive:

- « MACHINES » Directive 2006/42/EEC as transposed by the national legislation, concerning safety equipments and arrangements relative to mechanical and electric risks applicable to rotative machines.  
NF EN 809:2009 NF EN 1672-2:2009 NF EN ISO 13857:2008 NF EN 12162:2009
- « ATEX » Directive 2014/34/EU (26 Feb. 2014) as transposed by the national legislation, concerning equipment intended to be used in explosive atmospheres. Conformity obtained by application of the standards :  
NF EN 1127-1:1997 NF EN 13463-1:2009 NF EN 13463-5:2009 ATEX Certification delivered by INERIS\*, Notified Body, and with the following marking: (C)

den Bestimmungen der nachstehenden Richtlinien entspricht:

- „Machines-Richtlinie“ 2006/42/EEC wie umgesetzt im nationalen Recht hinsichtlich der Ausrüstungssicherheit und Sicherheitsvorkehrungen bezogen auf mechanische und elektrische Risiken, die für rotierende Maschinen gelten.  
NF EN 809:2009 NF EN 1672-2:2009 NF EN ISO 13857:2008 NF EN 12162:2009
- „ATEX“ Richtlinie 2014/34/EU (26. Feb. 2014) wie umgesetzt im nationalen Recht in Bezug auf Ausrüstungen für den Einsatz in explosionsgefährdeter Atmosphäre. Die Konformität hat Geltung durch Anwendung folgender Normen:  
NF EN 1127-1:1997 NF EN 13463-1:2009 NF EN 13463-5:2009 Die ATEX-Zertifizierung wurde von der benannten Stelle INERIS\* erteilt, und mit folgender Kennzeichnung: (C)



II G II – T

Temp Max produit pompé / Max Temp Flow / Max. T° Medium = \_\_\_\_\_ °C (X = voir notice / see IOM / siehe Handbuch)

L'équipement désigné ci-dessus doit impérativement respecter les conditions d'utilisation ATEX décrites dans nos notices d'instruction. Il doit être employé conformément à l'utilisation qui en a été prévue de par sa conception et sa fabrication, et conformément aux normes en vigueur. Nous, soussignés, déclarons que l'équipement concerné est conforme aux Directives listées ci-dessus et aux normes applicables s'y rapportant.

The equipment indicated above must imperatively comply with the ATEX conditions of use described in our instruction book. It must be used according to the foreseen use by its design and its manufacturing, and according to the current standards. We, undersigned, declare that the concerned equipment is in conformity with the Directives listed above and in the applicable standards in force.

Oben stehend bezeichnete Ausrüstung muss unbedingt den in unseren Betriebsanleitungen beschriebenen ATEX Anwendungsbedingungen entsprechen. Sie ist entsprechend dem durch Konstruktion und Fabrikation vorgesehenen Verwendungszweck und entsprechend den geltenden Normen einzusetzen. Die Unterzeichner erklären, dass die bezeichnete Ausrüstung den oben aufgeführten Richtlinien und den diesbezüglich geltenden Normen entspricht.