



NOTICE D'INSTRUCTIONS 1004-H00 f

Rubrique	1004
En vigueur	Septembre 2018
Remplace	Octobre 2016

Notice originale

POMPES SLS24 i - SLS36 i



INSTALLATION

UTILISATION

MAINTENANCE

GARANTIE :

Les pompes Série SL font l'objet d'une garantie pour une durée de 24 mois dans les limites mentionnées dans nos Conditions Générales de Vente. Dans le cas d'une utilisation autre que celle prévue dans la Notice d'instructions, et sans accord préalable de MOUVEX, la garantie sera annulée.



Z.I. La Plaine des Isles - F 89000 AUXERRE - FRANCE
Tél. : +33 (0)3.86.49.86.30 - Fax : +33 (0)3.86.49.87.17
contact@mouvex.com - www.mouvex.com

Votre Distributeur :

POMPE A PISTON EXCENTRÉ

PRINCIPE MOUVEX

CONSIGNES DE SÉCURITÉ, STOCKAGE, INSTALLATION ET ENTRETIEN

MODÈLES : SLS24 i - SLS36 i

CARACTÉRISTIQUES TECHNIQUES

- Vitesse maximale de la pompe : 460 tr/min
- Températures de fonctionnement :
 - ambiante-15°C → + 40°C
 - produit pompé en continu-15°C → +100°C
 - produit de lavage/rinçage/stérilisation 0°C → +121°C
 - fluide de réchauffage (enveloppe)-15°C → +180°C
- Pression d'aspiration maximale :
 - En utilisation normale, la pression d'aspiration doit être supérieure au NPSH requis et **inférieure à 2 barg**.
 - Pendant le **NEP/SEP** de la pompe, la pression à l'aspiration ne doit pas dépasser **3 barg**.
 - Pompe **arrêtée**, la pression ne doit pas dépasser **6 barg**.
- Pression différentielle maximale admissible :
 - SLS24 i9 bar*
 - SLS36 i6 bar*
- Pression maximale enveloppe : 5 barg
- Cylindrée :
 - SLS24 i0,946 litre
 - SLS36 i1,420 litre

* Lorsque la pompe fonctionne avec une pression relative à l'aspiration négative, le calcul de la pression maximale admissible se fera avec une valeur de la pression à l'aspiration égale à zéro.

Définition des symboles de sécurité



Ceci est un SYMBOLE D'ALERTE DE SECURITE.

Quand vous voyez ce symbole sur le produit ou dans le manuel, il convient de rechercher l'un des mots d'avertissement suivants et de faire attention au risque potentiel de lésion personnelle, de mort ou de dommages aux biens.



Avertit qu'il existe des risques qui **PROVOQUERONT** des lésions personnelles graves, la mort ou des dommages importants aux biens.



Avertit qu'il existe des risques qui **PEUVENT** provoquer des lésions personnelles ou des dommages aux biens.



Avertit qu'il existe des risques qui **PEUVENT** provoquer des blessures personnelles ou des dommages aux biens.

AVIS

Indique les instructions spéciales importantes qui doivent être respectées.

UNITES DE PRESSION UTILISEES

Unité sans suffixe :

Pression différentielle, par exemple, différence de pression entre l'aspiration et le refoulement de l'équipement.

Unité suivie du suffixe "a" :

Pression absolue.

Unité suivie du suffixe "g" :

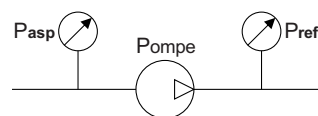
Pression relative, exprimée par rapport à la pression atmosphérique (~101325 Pa, considérée dans cette notice comme égale à 1 bar).

Exemple :

Pasp = -0,2 barg = 0,8 bara

Pref = 8,8 barg = 9,8 bara

$\Delta P = \text{Pref} - \text{Pasp} = 9 \text{ bar}$



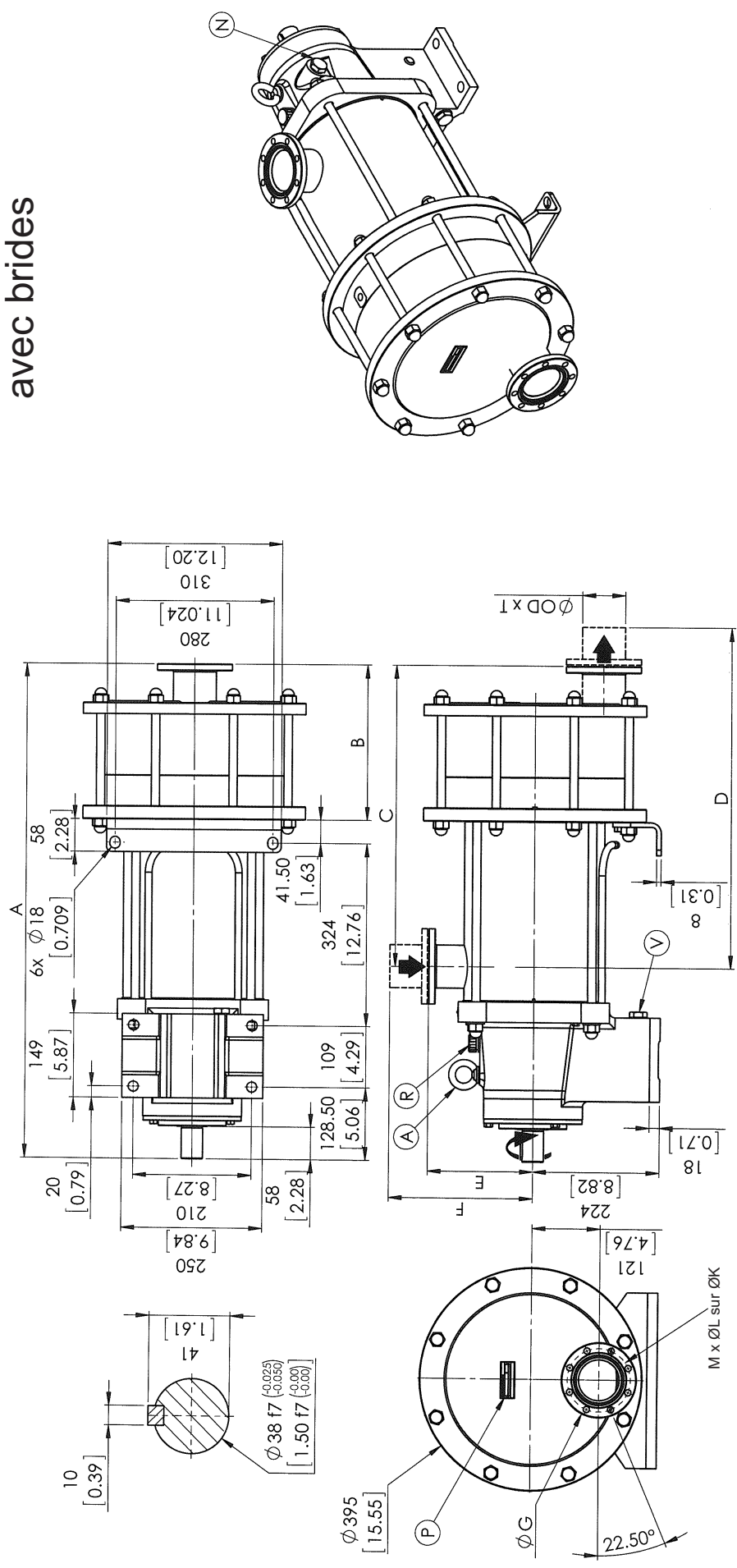
SOMMAIRE

Page

1. ENCOMBREMENT	3
2. INSTALLATION	8
2.1 Conception de l'installation	8
2.2 Orientation des orifices de la pompe	9
2.3 Sens de rotation	9
2.4 Protection de l'installation et de la pompe	9
2.5 Moyens de levage	10
2.6 Mise en groupe	10
3. UTILISATION	13
3.1 Niveau sonore	13
3.2 Mise en service	13
3.3 Fonctionnement à sec	13
3.4 Arrêt de la pompe	13
3.5 Mise au rebut	13
4. NETTOYAGE EN PLACE (NEP) & STÉRILISATION EN PLACE (SEP)	14
4.1 Généralités	14
4.2 Circuit de NEP recommandé	14
4.3 Montage en série	14
4.4 Montage en parallèle	15
4.5 Cycles successifs	16
4.6 Stérilisation En Place (SEP)	16
5. ENTRETIEN	16
5.1 Outillage nécessaire	16
6. OUVERTURE DE LA POMPE	17
6.1 Montage / Démontage	17
6.2 Vérification des pièces	18
7. REMONTAGE DU COUPLE CYLINDRE/PISTON	20
8. CONTROLE DU SOUFFLET	21
9. CHANGEMENT DES JOINTS À LÈVRES	23
10. CHANGEMENT D'ORIENTATION DES ORIFICES	24
10.1 Orifice de refoulement	24
10.2 Orifice d'aspiration	24
11. VIDANGE DU PALIER	25
12. OPTIONS	25
12.1 Dispositif de surveillance du soufflet	25
13. STOCKAGE	26
13.1 Courte durée (≤ 1 mois)	26
13.2 Longue durée (> 1 mois)	26
13.3 Remise en route	26
14. INCIDENTS DE FONCTIONNEMENT	27
15. CERTIFICAT DE CONFORMITÉ	29

SLS24 i - SLS36 i avec brides

1. ENCOMBREMENT

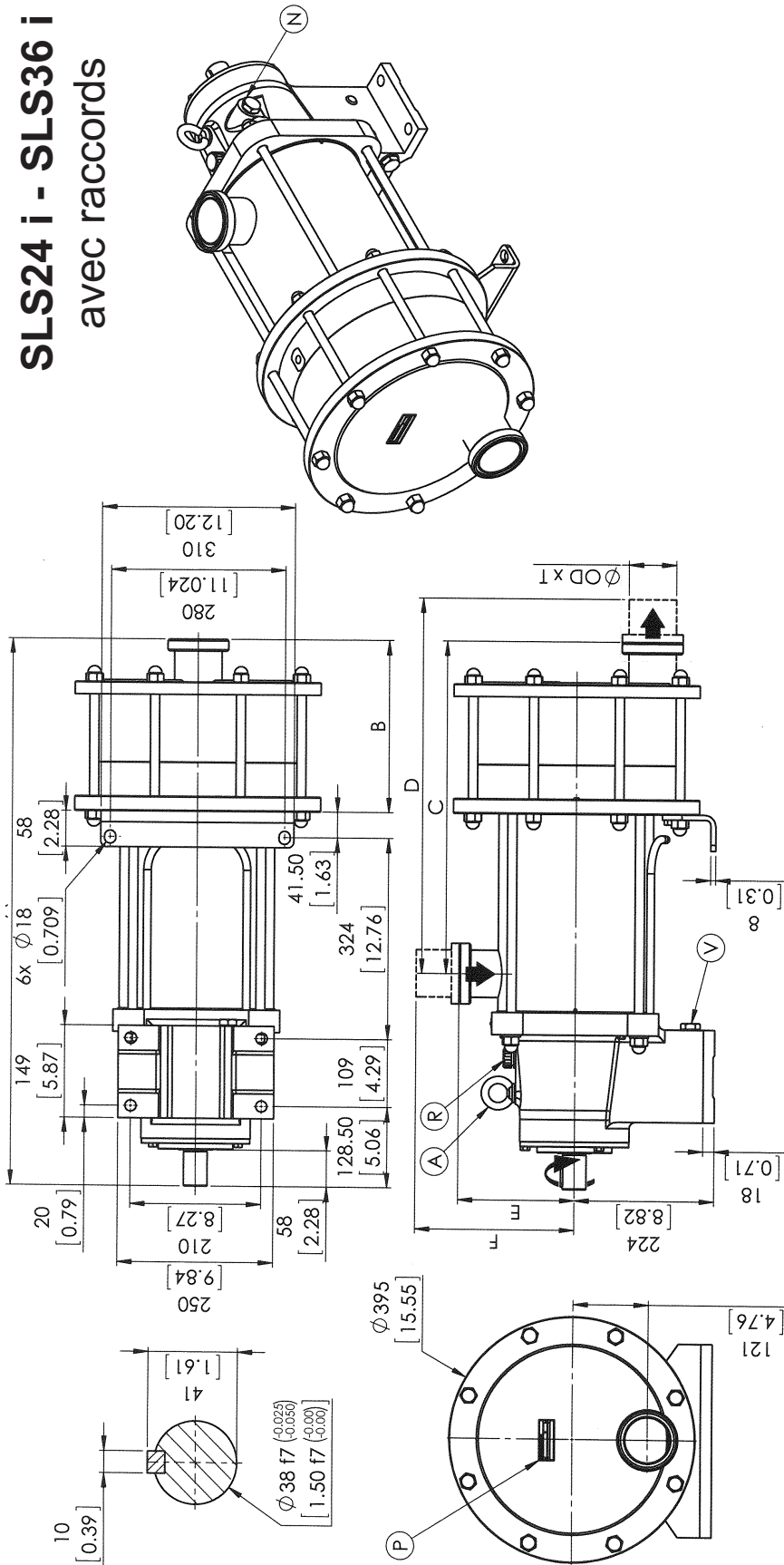


A	Anneau de levage
P	Plaque de pompe
R	Remplissage / Remiflard
V	Vidange
N	Niveau d'huile

		DN	A	B	C	ØG	E	F	D	ØOD	x	T	M	ØL	ØK	Masse -kg- (Weight -lb-)
DIN 11864 BF-A	SLS24i	80 [3,15]	879 [34,606]	276 [10,866]	533,5 [21,004]	133 [5,236]	187 [7,362]	214,5 [8,445]	561 [22,087]	85 [3,346]	x	2,00 [0,079]	8	11 [0,433]	112 [4,409]	185 [408]
	SLS36i	80 [3,15]	905,5 [35,65]	302,5 [11,909]	560 [22,047]	133 [5,236]	187 [7,362]	214,5 [8,445]	577,5 [22,736]	85 [3,346]	x	2,00 [0,079]	8	11 [0,433]	112 [4,409]	200 [441]

1. ENCOMBREMENT (suite)

SLS24 i - SLS36 i avec raccords



	DN	A	B	C	D	E	F	ØOD x T	Masse -kg (Weight -lb-)
SMS 1145	SLS24i	76	879	276	533,5	187	220	76,1 x 1,6	185
		[2,992]	[34,606]	[10,866]	[21,004]	[7,362]	[8,661]	[2,996 x 0,063]	[408]
Clamp ISO 2852	SLS36i	76	905,5	302,5	593	187	220	76,1 x 1,6	200
		[2,992]	[35,65]	[11,909]	[22,047]	[7,362]	[8,661]	[2,996 x 0,063]	[441]
Clamp ASME-BPE (2009)	SLS24i	76	879	276	533,5	187	220	76,7 x 1,9	185
		[2,992]	[34,606]	[10,866]	[21,004]	[7,362]	[8,661]	[3,02 x 0,075]	[408]
DIN 11851	SLS24i	80	879	276	533,5	187	197	76,20 x 1,651	185
		[3,15]	[34,606]	[10,866]	[21,004]	[7,362]	[8,661]	[3 x 0,065]	[408]
	SLS36i	80	905,5	302,5	593	187	197	76,20 x 1,651	200
		[3,15]	[35,65]	[11,909]	[22,047]	[7,362]	[8,661]	[3 x 0,065]	[441]

A	Anneau de levage
P	Plaque de pompe
R	Remplissage / Reniflard
V	Vidange
N	Niveau d'huile

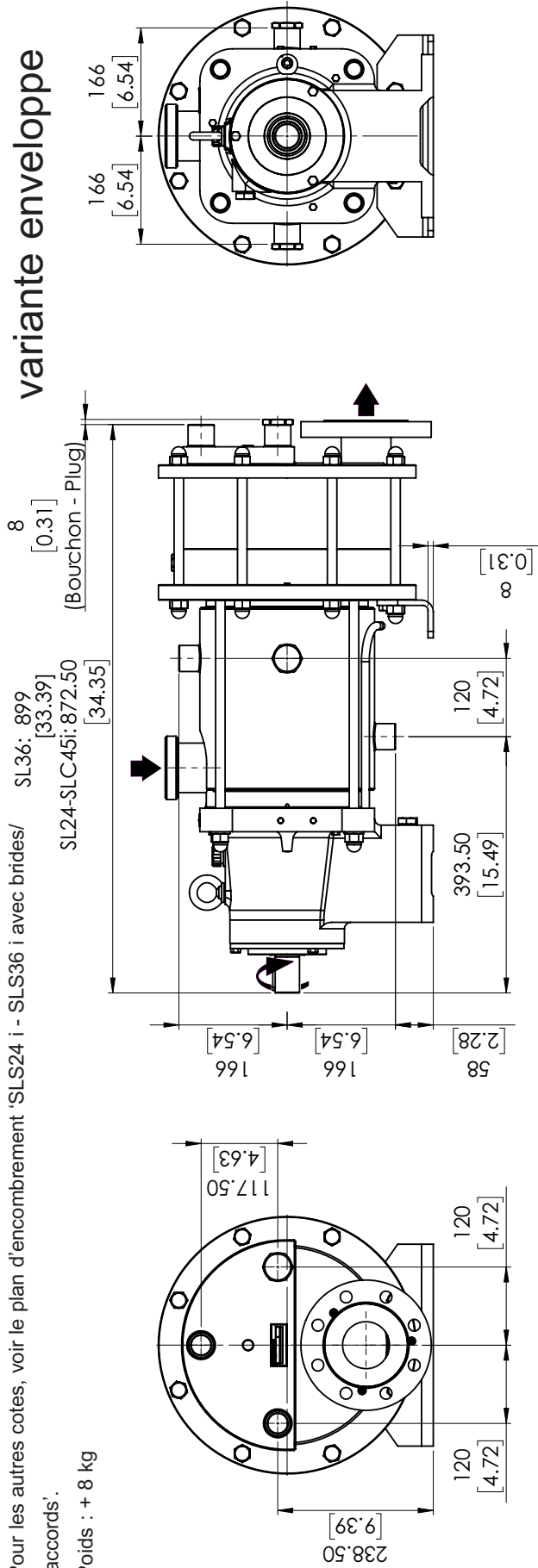
1. ENCOMBREMENT (suite)

SLS24 i - SLS36 i variante enveloppe

POUR LES POMPES ATEX, SE REFERER A LA NOTICE D'INSTRUCTIONS 1071.

Pour les autres cotes, voir le plan d'encombrement 'SLS24 i - SLS36 i avec brides/
raccords'.

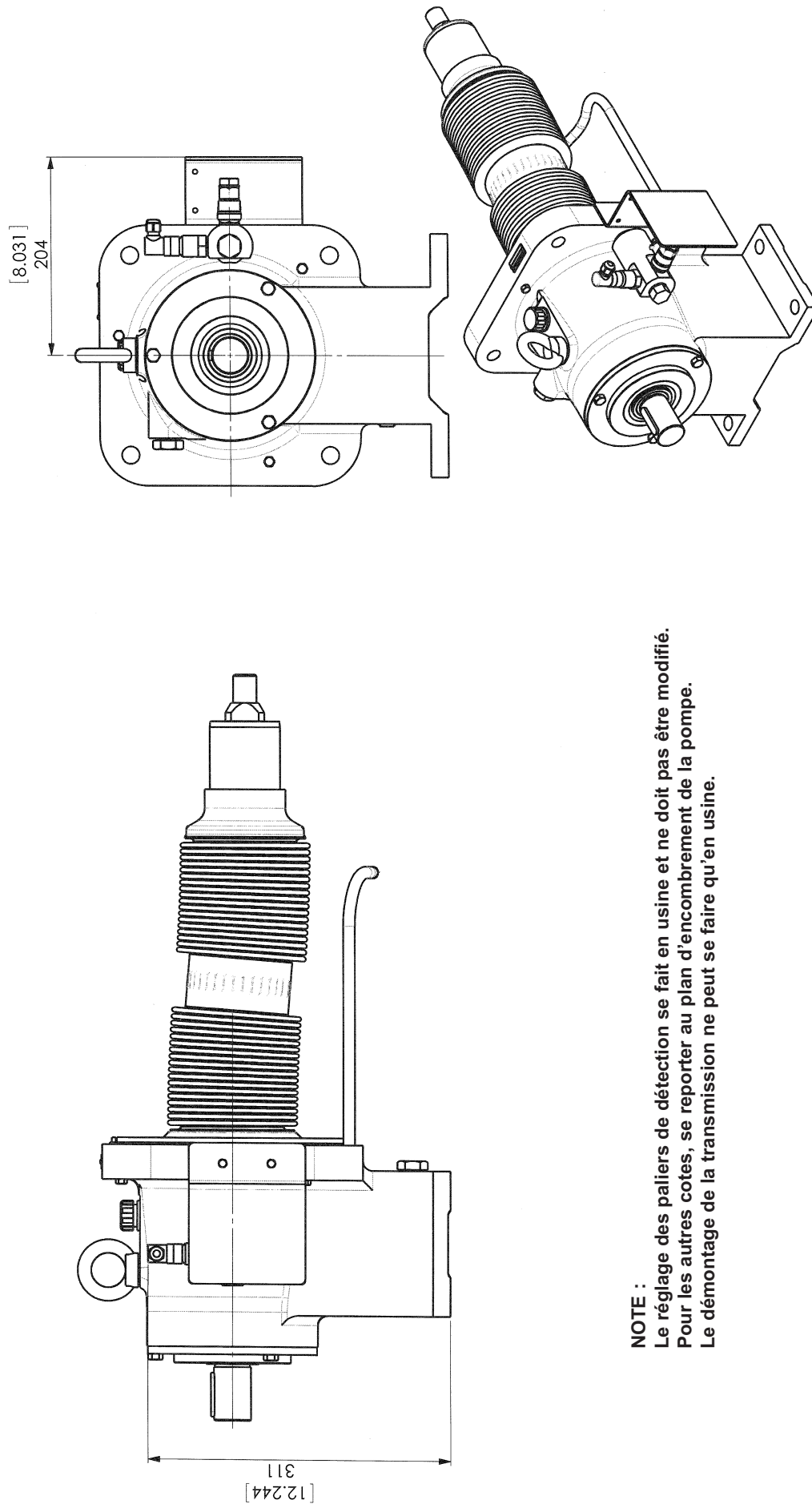
Poids : + 8 kg



RACCORDEMENT DE L'ENVELOPPE 1" GAZ CYLINDRIQUE	
VAPEUR	<p>Le raccordement de l'entrée peut se faire sur un ou deux points.</p>
LIQUIDE	<p>Le raccordement de la sortie peut se faire sur un ou deux points. S'il est fait sur un point, purger l'air du second point.</p>

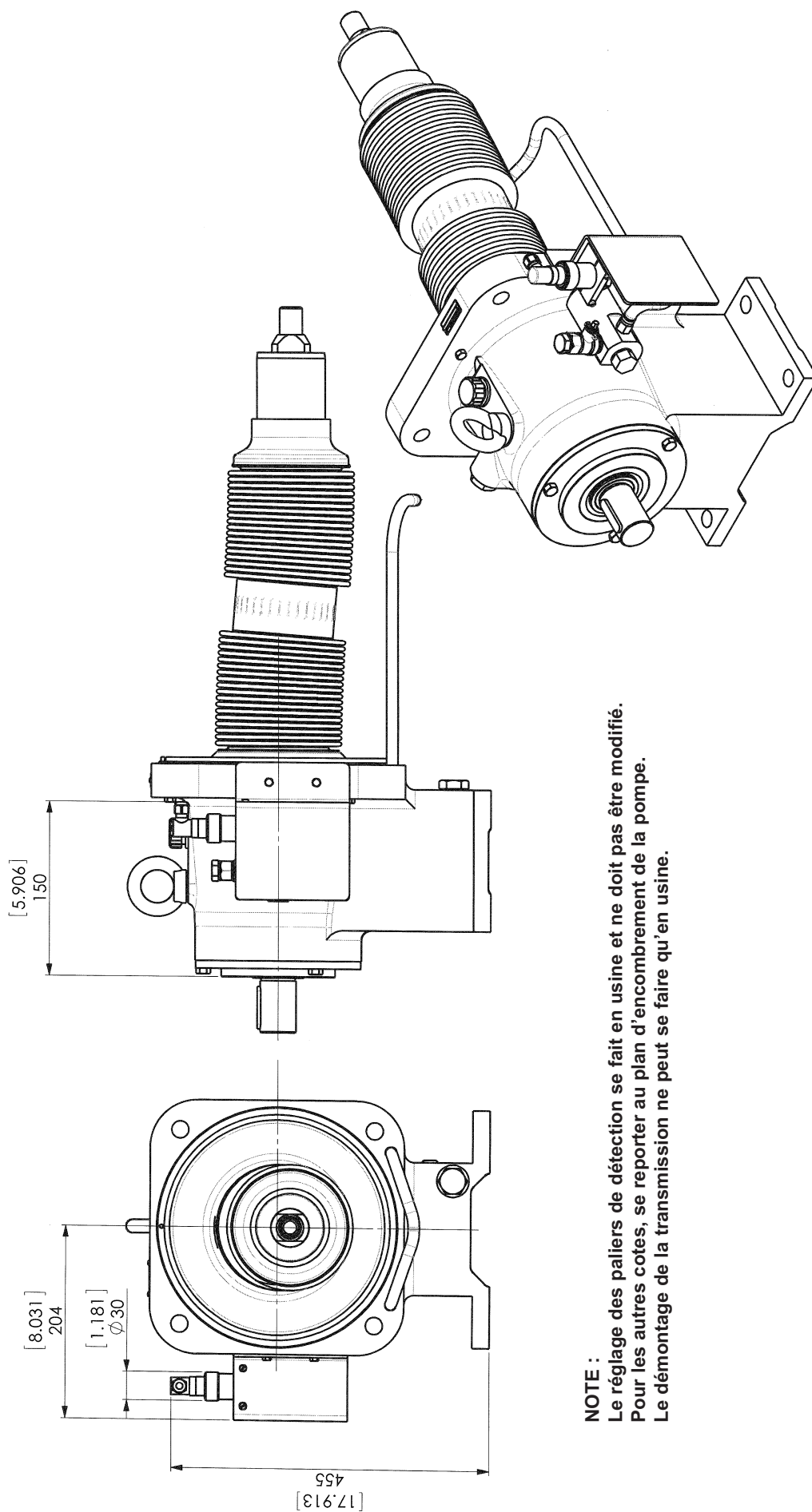
Dispositif de surveillance du soufflet

SLS24 i - SLS36 i

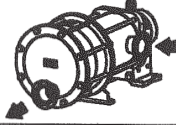
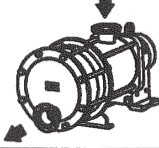
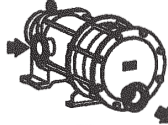
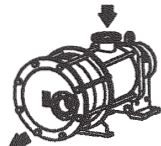
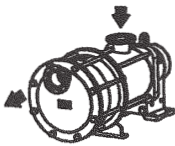
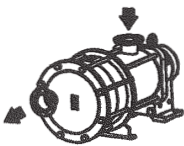



NOTE :
Le réglage des paliers de détection se fait en usine et ne doit pas être modifié.
Pour les autres cotes, se reporter au plan d'encombrement de la pompe.
Le démontage de la transmission ne peut se faire qu'en usine.

Dispositif de surveillance du soufflet ATEX SLS24 i - SLS36 i



2. INSTALLATION

POSITIONS POSSIBLES (Pompes avec enveloppe : voir § ENCOMBREMENT - Variante enveloppe)				
ASPIRATION	1. 	2. STANDARD 	3. 	
REFOULEMENT	1. 	2. 	3. 	4. STANDARD 

2.1 Conception de l'installation


2.1.1 Pompe

Pour obtenir d'une pompe MOUVEX les services que l'on est en droit d'en attendre, tant du point de vue des performances que de celui de la longévité, il est indispensable que le type de pompe, sa vitesse de rotation et les matériaux constitutifs de sa construction aient été convenablement déterminés en fonction du liquide pompé, et des conditions d'installation et de fonctionnement.

Nos Services Techniques sont à tout moment à votre disposition pour vous donner les renseignements nécessaires.

2.1.2 Tuyauterie

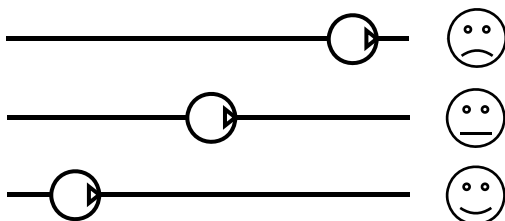
Non recommandé 

A éviter si possible 

Recommandé 

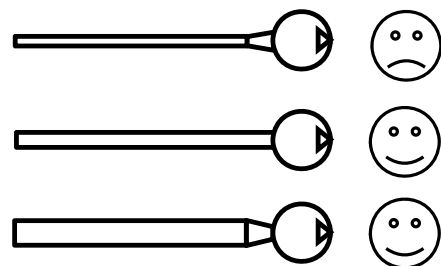
Longueur de la tuyauterie d'aspiration

Elle doit être aussi réduite que possible.



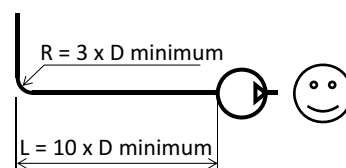
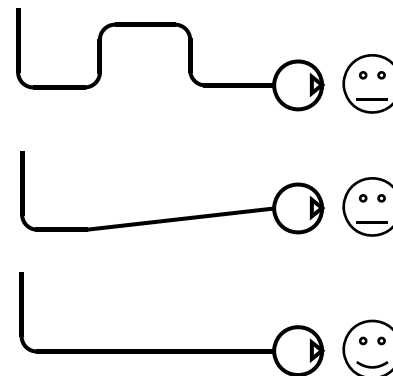
Diamètre de la tuyauterie d'aspiration

Le diamètre doit être au moins égal à celui des orifices de pompe voire supérieur si les conditions de pompage le requièrent.



Configuration de la tuyauterie d'aspiration

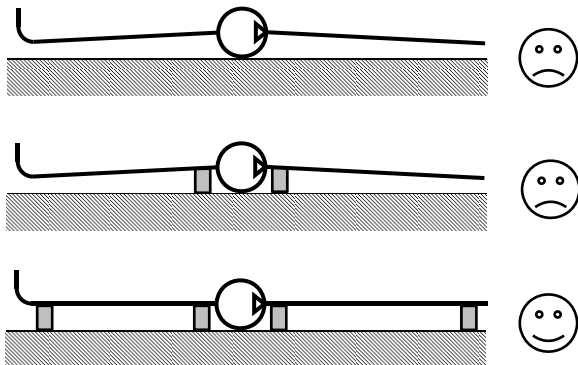
Vérifier l'étanchéité pour détecter toute entrée d'air accidentelle.



2. INSTALLATION (suite)

Alignement et supportage de la tuyauterie

La pompe ne doit pas supporter les tuyauteries ni subir de contraintes provenant du poids des tuyaux ou de leur dilatation. Pour cette dernière, prévoir des lyres de dilatation.

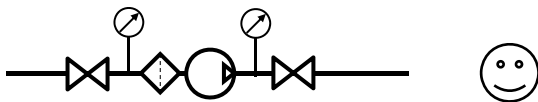


Equipped de la tuyauterie

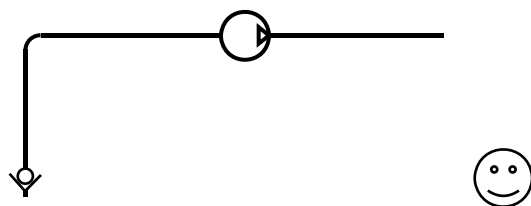
- Placer des vannes près de la pompe pour éviter une vidange totale de la tuyauterie lors des opérations de maintenance. Sélectionner de préférence des vannes papillons ou à tournant sphérique, passage intégral.

Des prises de pression à l'aspiration et au refoulement de la pompe sont recommandées pour les réglages et contrôles.

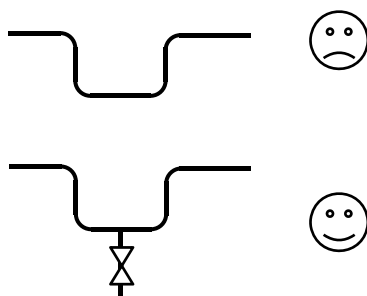
S'assurer que les tuyaux, réservoirs et autres appareils sont parfaitement nettoyés avant montage.



- Les pompes MOVEX sont auto amorçantes. Toutefois, si la vidange de la tuyauterie doit être évitée ou si la hauteur d'aspiration est importante, un clapet de pied peut être ajouté.



- Si le liquide pompé présente un risque de solidification dans les tuyaux ou de dilatation, les points bas de tuyauterie doivent être évités ou munis de vannes de vidange.



- Dans le cas de l'utilisation d'un circuit de réchauffage, celui-ci doit être conçu de sorte que la dilatation du produit contenu dans la pompe puisse s'évacuer dans les canalisations. Il faut donc que le produit dans les tuyauteries soit réchauffé avant le produit contenu dans la pompe. Il faut également veiller à ce que le produit en réchauffage ne soit pas emprisonné par des vannes fermées.

La pompe série SLS est une pompe volumétrique auto-amorçante. De ce fait, la pompe ne doit pas fonctionner sur un circuit comportant une vanne fermée. Ceci est valable tant pour le circuit d'aspiration que pour le circuit de refoulement.

2.2 Orientation des orifices de la pompe

L'orifice d'aspiration et l'orifice de refoulement peuvent être orientés dans différentes positions.

Si lors de l'installation les positions des orifices doivent être modifiées, se reporter au § correspondant.

AVIS

Les pompes Série SLS restent drainables quelle que soit la position choisie de l'orifice d'aspiration, cependant, l'orifice de refoulement doit être en bas (position 4) pour conserver la drainabilité.

2.3 Sens de rotation

La pompe est prévue pour tourner sens horloge pour un observateur faisant face à l'arbre. Une flèche placée sur le palier indique le bon sens de rotation.



Vérification du bon sens de rotation :

Faire tourner la pompe à l'envers n'est pas dommageable pour la pompe.

2.4 Protection de l'installation et de la pompe



- Avant toute mise en route et arrêt complet de la pompe, veiller à ce que les vannes soient ouvertes.
- Pendant les périodes d'arrêt, avec la pompe pleine de produit, il faut laisser un des circuits d'aspiration ou de refoulement ouvert pour permettre la dilatation ou contraction du produit pompé par réchauffement ou refroidissement de celui-ci. Le non-respect de cette consigne peut endommager le soufflet et conduire à une rupture prématurée.



2. INSTALLATION (suite)



- Le palier doit rester ventilé, il faut donc réutiliser le reniflard monté sur le palier. Ne jamais mettre de bouchon.
- Il est possible d'avoir une détection de crevaison avec des soufflets double parois : un gaz inerte est mis en pression entre les 2 parois et sa pression est contrôlée en permanence. Si une paroi se perce, un signal est aussitôt envoyé. Voir la Notice d'instructions 1011-S00.
- Le temps d'arrêt peut entraîner un refroidissement du produit dans la pompe et par conséquent une augmentation de la viscosité. Si tel est le cas, il est recommandé de redémarrer la pompe avec une vitesse adaptée à cette nouvelle viscosité (rampe de démarrage). Dès que le produit arrive dans la pompe avec la température de définition de l'installation, la pompe peut tourner à la vitesse définie pour cette application.
- Protection contre les surpressions :

La pompe doit être protégée contre les surpressions. Elle peut être livrée avec un pressostat assurant cette fonction.

Dans le cas où la protection serait assurée par une soupape de régulation, il convient de s'assurer que cette installation ne génère pas de surpression au niveau du soufflet (notamment dans le cas de coups de bélier). Un tel fonctionnement endommagerait le soufflet et réduirait sa durée de vie.

 AVERTISSEMENT	<p>DES REGLAGES INCORRECTS DE LA SOUPEPE DE SURPRESSION PEUVENT PROVOQUER UNE DEFAILLANCE DES COMPOSANTS DE LA POMPE, DES BLESSURES PERSONNELLES ET DES DOMMAGES AUX BIENS.</p>
	
<p>Une pression dangereuse peut provoquer des blessures personnelles ou des dommages aux biens.</p>	

 AVERTISSEMENT	<p>LE DEFAUT D'INSTALLATION DE CLAPET(S) DE DECHARGE CORRECTEMENT DIMENSIONNE(S) PEUT PROVOQUER DES DOMMAGES MATERIELS, DES BLESSURES OU LA MORT.</p>
	
<p>Une pression dangereuse peut provoquer des blessures personnelles ou des dommages aux biens.</p>	

 AVERTISSEMENT	<p>LES POMPES FONCTIONNANT AVEC UNE VANNE FERMEE PEUVENT PROVOQUER UNE DEFAILLANCE DU SYSTEME, DES LESIONS PERSONNELLES ET DES DOMMAGES AUX BIENS.</p>
	
<p>Une pression dangereuse peut provoquer des blessures personnelles ou des dommages aux biens.</p>	

- Protection contre les corps étrangers :

S'assurer également de la protection de la pompe et de l'installation contre tout risque de détérioration par passage de corps étrangers, en montant un préfiltre à l'aspiration de la pompe.

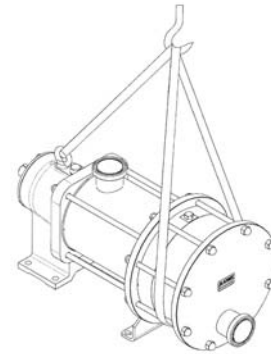
En cas de colmatage prévisible du préfiltre, il est recommandé d'utiliser un vacuostat pour informer l'utilisateur du colmatage du préfiltre. Le fonctionnement prolongé en cavitation peut endommager la pompe.

Les dimensions des plus grandes particules admissibles dans la pompe sont :

- Particules molles :14 mm
- Particules dures :2 mm

2.5 Moyens de levage



Passer une sangle dans l'anneau de levage de la transmission et une autre sous le cylindre de la pompe.





2.6 Mise en groupe

Les instructions suivantes s'entendent pour des pompes livrées bout d'arbre nu ou pour des groupes moto-pompes MOUVEX (en l'absence d'une notice d'instructions spécifique à ce dernier).

2.6.1 INSTALLATION DES GROUPES

 AVERTISSEMENT	<p>ATTENTION AU POIDS DES PIÈCES LORS DE LEUR MANUTENTION.</p>
	
<p>Le poids des pièces peut être dangereux et provoquer des blessures corporelles ou des dégâts matériels.</p>	

 AVERTISSEMENT	<p>DEBRANCHER L'ALIMENTATION ELECTRIQUE AVANT TOUTE INTERVENTION DE MAINTENANCE.</p>
	
<p>Tension dangereuse. Peut provoquer des blessures ou la mort.</p>	

2. INSTALLATION (suite)

L'assise d'un groupe est fondamentale pour son bon fonctionnement et sa durée de vie.

La base destinée à accueillir le groupe devra être plane, de niveau et suffisamment résistante pour absorber sans déformations les contraintes dues au groupe moto-pompe (dans le cas d'un massif béton, il devra être conforme à la norme BAEL 91).



Dans le cas où le groupe serait scellé à l'aide de pattes d'ancrages ou de boulons, il devra être soigneusement calé pour empêcher toute déformation du châssis lors du serrage des boulons. Une déformation du châssis exercerait des contraintes dommageables pour la pompe et l'organe d'entraînement et désalignerait l'accouplement, provoquant alors vibrations, bruit et usure prématurée. Il faut veiller à ce que le châssis soit bien dégaïté du sol, en dehors des platines d'appui.



Dans le cas où le groupe devrait être utilisé dans des environnements de type alimentaire, il est recommandé de prévoir des platines d'appui permettant de surélever le groupe de façon à faciliter le nettoyage.

Il est recommandé de prévoir un espace libre de 50 cm environ, de part et d'autre du groupe motopompe (dimensions hors tout), pour permettre l'accès éventuel aux écrous de fixation de la pompe, du réducteur et du moteur. Dans tous les cas, l'espace libre autour du groupe motopompe devra être choisi de façon à respecter les distances requises pour le démontage de la pompe (le cas échéant, utiliser les valeurs indiquées sur le plan d'encombrement).

Pour la protection des personnes et du matériel, le châssis comporte un point de raccordement à la terre qu'il y a lieu d'utiliser.

2.6.2 ALIGNEMENT DES ARBRES MOTEUR / POMPE OU RÉDUCTEUR / POMPE

 AVERTISSEMENT	<p>EN CAS DE FONCTIONNEMENT SANS PROTECTION D'ARBRE, LES RISQUES DE GRAVES BLESSURES PERSONNELLES, DE DOMMAGES IMPORTANTS AUX BIENS OU MEME DE DECES SONT CONSIDERABLES.</p>
	
<p>Ne pas faire fonctionner sans protection.</p>	

 AVERTISSEMENT	<p>DEBRANCHER L'ALIMENTATION ELECTRIQUE AVANT TOUTE INTERVENTION DE MAINTENANCE.</p>
	
<p>Tension dangereuse. Peut provoquer des blessures ou la mort.</p>	

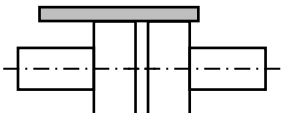
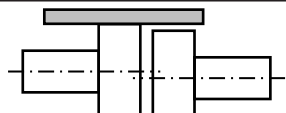
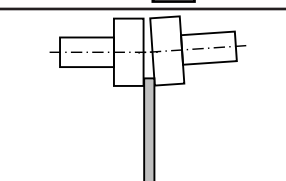
NE JAMAIS DEMARRER UN GROUPE QUI PRESENTE UN ALIGNEMENT INCORRECT DE L'ACCOUPEMENT. CECI CONDITIONNE NOTRE GARANTIE.

RAPPEL :

Il ne faut pas compter sur l'accouplement pour compenser un désalignement.

Pour contrôler l'alignement de l'accouplement et de l'arbre, utiliser un régllet parfaitement rectiligne pour le désaxage et des jauges d'épaisseur pour le désalignement angulaire (se reporter à la Notice d'instructions de l'accouplement pour les valeurs autorisées).

Les 3 figures ci-dessous détaillent l'opération et rappellent les défauts possibles :

<p>Faire la vérification en 4 points : en haut - en bas - à gauche - à droite</p>	
	<p>Correct</p>
	<p>Faux parallélisme</p>
	<p>Défaut angulaire</p>

Il est important de contrôler l'alignement à chaque étape de l'installation afin de s'assurer qu'aucune de ces étapes ne génère de contraintes sur le groupe ou sur la pompe :



- après fixation sur les fondations.
- après fixation des tuyauteries.
- après que la pompe ait fonctionné à température normale d'utilisation.

Dans le cas de pompes livrées montées en groupe, les arbres moteur et pompe ont été parfaitement alignés en usine avant l'expédition mais ils doivent être systématiquement contrôlés à réception sur site et le cas échéant réalignés.

Pour ce faire, ne pas modifier le calage des différents éléments, mais contrôler la planéité de la surface d'appui et agir sur le pied réglable de façon à libérer le châssis des contraintes qui lui sont exercées.

2. INSTALLATION (suite)

2.6.3 MOTEURS ELECTRIQUES

 AVERTISSEMENT	
	
DEBRANCHER L'ALIMENTATION ELECTRIQUE AVANT TOUTE INTERVENTION DE MAINTENANCE.	
Tension dangereuse. Peut provoquer des blessures ou la mort.	



Vérifier la concordance entre les indications de la plaque du moteur et la tension d'alimentation.

Suivre le schéma de montage des fils, prévoir des fils adaptés à la puissance et soigner les contacts qui doivent être serrés énergiquement.

Les moteurs doivent être protégés par des disjoncteurs et des fusibles appropriés.

Brancher les mises à la terre réglementaires.



2.6.4 MOTEURS THERMIQUES



 ATTENTION	
	
LES SURFACES PEUVENT ETRE A UNE TEMPERATURE QUI PEUT PROVOQUER DES BLESSURES OU DOMMAGES GRAVES.	
Une température excessive peut provoquer des blessures ou des dommages graves.	



Ne pas oublier que ces moteurs ne sont pas réversibles. Il est donc indispensable de contrôler avec attention les côtés d'aspiration et de refoulement de la pompe avant de raccorder le groupe sur les tuyauteries.

L'emploi des moteurs thermiques est maintenant bien connu : nous ne saurions trop recommander, cependant, la lecture attentive des Notices d'instructions les concernant.

2.6.5 CONTROLE DU SENS DE ROTATION

 AVERTISSEMENT	
	
PRENDRE LES MESURES NECESSAIRES POUR RENDRE IMPOSSIBLE LA MISE EN ROUTE DE LA POMPE MEME ACCIDENTELLE DURANT L'INTERVENTION.	
Tout démarrage imprévu peut provoquer des blessures graves ou des dommages matériels importants.	

 AVERTISSEMENT	
	
LA PRESSION HYDRAULIQUE DOIT IMPERATIVEMENT ETRE COMPLETEMENT RELACHEE AVANT CHAQUE OPERATION DE MAINTENANCE AFIN D'EVITER DES DOMMAGES CORPORELS OU MATERIELS.	
Une pression dangereuse peut provoquer des blessures personnelles ou des dommages aux biens.	

 AVERTISSEMENT	
	
EN CAS DE FONCTIONNEMENT SANS PROTECTION D'ARBRE, LES RISQUES DE GRAVES BLESSURES PERSONNELLES, DE DOMMAGES IMPORTANTS AUX BIENS OU MEME DE DECES SONT CONSIDERABLES.	
Ne pas faire fonctionner sans protection.	

Ce contrôle doit être fait pompe sans liquide pompé et circuit d'aspiration et de refoulement mis à l'air libre, de façon à éviter tout risque de génération de pression inattendue (à l'aspiration, par exemple). De cette façon, ce contrôle ne sera dommageable ni pour la pompe, ni pour l'installation.

Mettre en route à vide pour contrôler la bonne exécution des branchements et vérifier que le sens de rotation correspond bien au sens d'aspiration et de refoulement de l'installation. Pour inverser éventuellement le sens de rotation, suivre les indications ci-dessous :

Moteur Triphasé : intervertir 2 fils quelconques d'arrivée du courant.

Moteur Biphassé : intervertir les deux fils d'une même phase.

Moteur Monophasé : suivre les indications de la notice jointe au moteur.

3. UTILISATION

3.1 Niveau sonore

Le niveau sonore d'une pompe est largement influencé par les conditions d'utilisation. La cavitation et le pompage de produits chargés en gaz élèvent généralement le niveau sonore.

Dans des conditions de pompage suivantes :

- hors cavitation
- pression de refoulement :
 - SLS24 : 9 bar
 - SLS36 : 6 bar
- vitesse de rotation 450 rpm
- produit d'une viscosité de 1 cSt

Le niveau sonore attendu pour une pompe SLS24 / SLS36 en bon état de marche sans l'entraînement est inférieur à 83 dB(A).

3.2 Mise en service

Veiller à ce que les vannes du circuit soient ouvertes avant le démarrage de la pompe.

Pour écarter tout risque de pollution du produit à pomper, rincer toute l'installation avant mise en route afin d'éliminer toutes les impuretés qui seraient restées dans les tuyauteries, cuves... lors du montage.

<p>Pour tout pompage d'eau pure en phase process ou nettoyage, consulter impérativement Movex.</p>

3.3 Fonctionnement à sec

La pompe série SLS est auto-amorçante et est capable de vider les tuyaux. Pour ce faire, elle peut fonctionner à sec pendant une durée maximum de 5 minutes.

3.4 Arrêt de la pompe

Pour ne pas endommager la pompe, veiller à attendre que la pompe soit complètement arrêtée avant la fermeture des vannes.

3.5 Mise au rebut

La mise au rebut de la pompe devra être effectuée conformément à la réglementation en vigueur.

Lors de cette opération, une attention particulière devra être apportée aux étapes de vidange de la pompe (produit pompé) et de sa transmission (lubrifiant).

4. NETTOYAGE EN PLACE (NEP) & STÉRILISATION EN PLACE (SEP)

4.1 Généralités

Le Nettoyage En Place (NEP) d'une installation est réalisé en faisant circuler diverses solutions de nettoyage au travers des équipements.

Un système automatisé de NEP permet :

- La préparation des concentrations appropriées pour les différentes solutions de nettoyage.
- Le réchauffage de certaines solutions de nettoyage à température optimale.
- La circulation des différentes solutions au travers des équipements à nettoyer.
- Le rinçage et séchage des équipements.

Pour la plupart, les systèmes automatisés de NEP sont partie intégrante des équipements de process.

Avant le début du NEP, et si le process n'a pas été suivi d'une pousse à l'eau, on s'assurera qu'il reste un minimum de produits résiduels dans les tuyauteries comme dans la pompe. Les pompes Série SLS, grâce à leurs excellents pouvoirs d'aspiration et de compression, permettent de réduire les quantités de produits résiduels. Cela minimise les pertes de produits, facilite le nettoyage et réduit les durées de cycles.

Les pompes Série SLS sont parfaitement adaptées pour tous les process nécessitant un NEP. Les pompes Série SLS marquées du symbole 3-A répondent aux exigences des normes sanitaires 3-A. Elles ont également passé avec succès le test de nettoyabilité en place tel que défini par le comité EHEDG (EHEDG doc. No2). En respectant les règles d'installation décrites ci-après, ces pompes vous donneront pendant longtemps entière satisfaction.

Le démarrage du NEP devra suivre immédiatement la fin du process, pour éviter tout colmatage ou séchage intempestif.



EN AUCUN CAS, LES POMPES À PISTON EXCENTRÉ SÉRIE SLS NE DOIVENT ÊTRE UTILISÉES COMME POMPES DE NEP.

Le non respect de cette consigne conduit à une détérioration rapide du couple cylindre/piston.

4.2 Circuit de NEP recommandé

Dans tous les cas, la pression à l'entrée de la pompe pendant son nettoyage **ne doit pas dépasser 3 barg**.

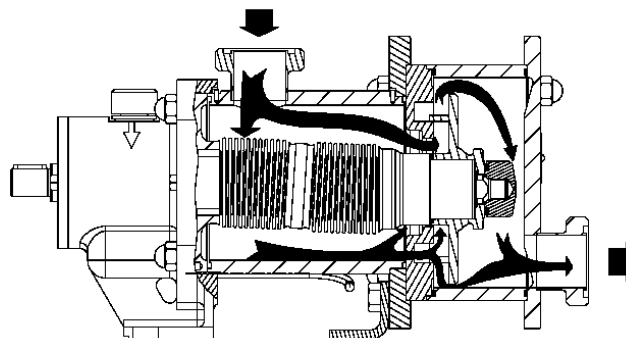
Le débit de passage assurant le nettoyage optimal est de **40 - 45 m³/h**.

Ce débit correspond à des nettoyages difficiles (produits collants et visqueux). Il peut être réduit pour des nettoyages plus faciles.

4.3 Montage en série

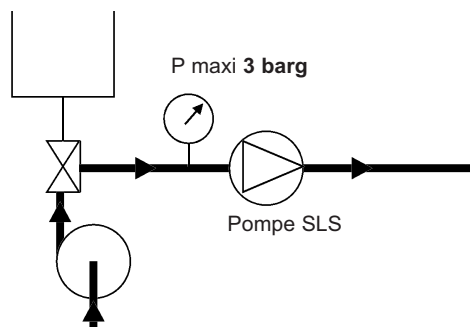
Dans tous les cas, **c'est le montage préféré**. Il assure à la pompe le meilleur nettoyage et utilise la spécificité du design Série SLS, la possibilité de décoller le piston avec le produit de nettoyage.

En effet, la pression à l'entrée de la pompe étant supérieure à la pression en sortie, le piston se décolle du cylindre et permet le passage intégral du liquide de nettoyage au travers de la pompe Série SLS.



- Une pompe centrifuge est utilisée pour les cycles de NEP. Cette pompe centrifuge sera placée en amont de la pompe Série SLS.

La pompe centrifuge doit impérativement être installée en série avec la pompe Série SLS.

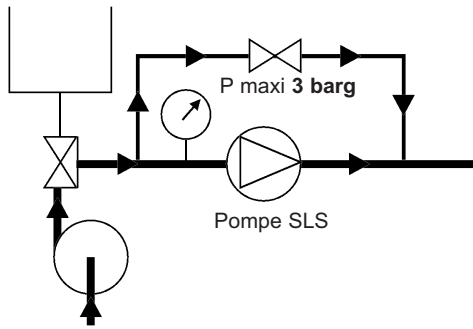


Il est préférable de ne pas faire tourner la pompe Série SLS lors du NEP mais une faible vitesse (< 100 tr/min) est acceptée par marche /arrêt alternés.

- Dans certains cas, le débit de nettoyage nécessaire à l'installation est supérieur au débit recommandé pour nettoyer la pompe. Dans ce cas, l'utilisation d'un bypass est indispensable.

La vanne de bypass sera ajustée pour répartir le débit entre le circuit traversant la pompe Série SLS et le circuit bypass.

4. NETTOYAGE EN PLACE (NEP) & STÉRILISATION EN PLACE (SEP) (suite)

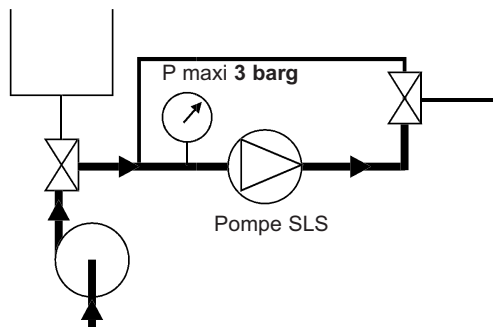


Il est préférable de ne pas faire tourner la pompe Série SLS lors du NEP mais une faible vitesse (< 100 tr/min) est acceptée par marche /arrêt alternés.

- Dans certains cas, la pression de nettoyage nécessaire à l'installation est supérieure à 3 barg. Dans ce cas, l'utilisation d'un bypass est nécessaire et le nettoyage doit se faire en 2 temps.

Nettoyage de la pompe :

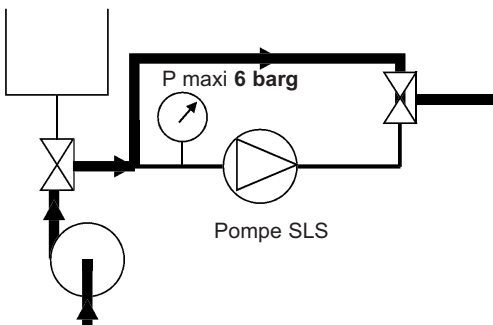
Le débit de nettoyage sera limité pendant le nettoyage de la pompe pour assurer une pression maxi de 3 barg à l'entrée de celle-ci.



Il est préférable de ne pas faire tourner la pompe Série SLS lors du NEP mais une faible vitesse (< 100 tr/min) est acceptée par marche /arrêt alternés.

Nettoyage de l'installation :

Durant cette opération, le système de vanne utilisé devra assurer qu'aucun débit ne traverse la pompe. Ceci afin que la pompe Série SLS ne tourne pas. Dans ces conditions, pompe complètement arrêtée, la pression du circuit de lavage peut aller jusqu'à 6 barg.

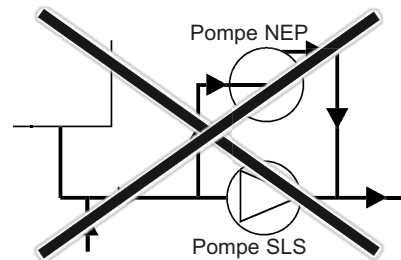


La pompe ne doit pas tourner pendant cette opération.

4.4 Montage en parallèle

Pour les applications où le nettoyage est facile et la pression différentielle de la pompe Série SLS est inférieure à 2 bar pendant cette opération, le montage en parallèle est autorisé. Il faut noter que pendant ce nettoyage, la pompe Série SLS sera active sur un produit généralement peu lubrifiant. Ceci participera à l'usure de la pompe.

La pompe centrifuge de NEP ne doit jamais être installée en parallèle de la pompe Série SLS sans précautions particulières.



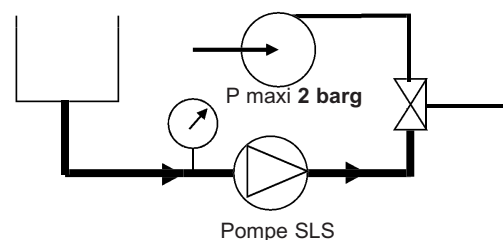
En effet, dans ce cas, la pression à l'entrée de la pompe Série SLS est inférieure à la pression en sortie et le piston reste plaqué sur le cylindre. La pompe Série SLS n'est alors plus passante. Son bon nettoyage n'est donc plus assuré et le couple cylindre/piston s'usera prématurément.

Montage autorisé :

Comme dit précédemment pour les applications où le nettoyage est facile, le montage en parallèle est autorisé quand l'agencement des vannes est fait de telle sorte que la pression de nettoyage du circuit ne vienne pas en communication avec la pompe Série SLS.

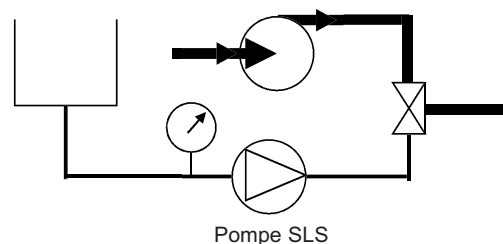
Dans ce cas, la pompe Série SLS se nettoie d'elle-même.

Nettoyage de la pompe :



Il est recommandé de limiter la vitesse de rotation de la pompe Série SLS.

Nettoyage de l'installation :



La pompe Série SLS est arrêtée pendant le nettoyage de l'installation.

4. NETTOYAGE EN PLACE (NEP) & STÉRILISATION EN PLACE (SEP) (suite)

4.5 Cycles successifs

D'une manière générale, les NEP les plus efficaces comprennent 5 étapes :

1. Prélavage à l'eau propre

Eau à température ambiante. Cycle de 10 à 15 minutes. Ce prélavage permet l'évacuation des résidus restants.

2. Lavage avec détergent alcalin

Typiquement, de la soude à 2,5%, à une température de 80°C. Cycle de 20 à 30 minutes. Ce lavage permet notamment la dissolution et l'évacuation des graisses et protéines.

3. Rinçage à l'eau propre

Eau à température ambiante. Cycle de 10 minutes. Ce rinçage permet d'éviter le mélange des 2 solutions de nettoyage.

4. Lavage avec solution acide

Typiquement, de l'acide nitrique à 2,5%, à température ambiante. Cycle de 10 à 15 minutes. Ce lavage permet notamment la dissolution et l'évacuation des protéines et sels minéraux.

5. Rinçages à l'eau propre

Eau à température ambiante. Plusieurs cycles de 1 à 2 minutes. Ces rinçages permettent l'évacuation de toute trace de solution acide.

Durant toutes ces phases de NEP, les vitesses moyennes des liquides de nettoyage dans les tuyauteries doivent être comprises entre 1,5 et 3 m/s.

4.6 Stérilisation En Place (SEP)

Les pompes Série SLS sont parfaitement adaptées à tous les process nécessitant un SEP (Stérilisation En Place) : pompe arrêtée / maximum 30 min par cycle / 1 ou 2 cycles par jour.

5. ENTRETIEN



5.1 Outillage nécessaire



- Clé à tube 24
- Clé plate de 13-32
- Arrache moyeu
- Clé plate de 85 ou clé anglaise



Couples de serrage :



- M8 : 18 Nm
- M16 : 100 Nm
- M24 : 200 Nm



6. OUVERTURE DE LA POMPE



 AVERTISSEMENT	
	<p>PRENDRE LES MESURES NECESSAIRES POUR RENDRE IMPOSSIBLE LA MISE EN ROUTE DE LA POMPE MEME ACCIDENTELLE DURANT L'INTERVENTION.</p>
<p>Tout démarrage imprévu peut provoquer des blessures graves ou des dommages matériels importants.</p>	

 AVERTISSEMENT	
	<p>EN CAS DE DECONNEXION DE COMPOSANTS CONTENANT DU LIQUIDE OU SOUS PRESSION PENDANT LE FONCTIONNEMENT DE LA POMPE, IL EXISTE DES RISQUES DE DOMMAGES PERSONNELS SERIEUX, DE DECES OU DE GRAVES DOMMAGES AUX BIENS.</p>
<p>Une pression dangereuse peut provoquer des blessures personnelles ou des dommages aux biens.</p>	

 AVERTISSEMENT	
	<p>SI LA PRESSION DU SYSTEME N'EST PAS DECHARGEE AVANT D'EFFECTUER L'ENTRETIEN DE LA POMPE OU LA MAINTENANCE, IL EXISTE DES RISQUES DE LESIONS PERSONNELLES OU DE DOMMAGES AUX BIENS.</p>
<p>Une pression dangereuse peut provoquer des blessures personnelles ou des dommages aux biens.</p>	

 AVERTISSEMENT	
	<p>EN CAS DE POMPAGE DE FLUIDES TOXIQUES OU DANGEREUX, LA POMPE DOIT ÊTRE PURGÉE, RINCÉE ET DÉPOLLUÉE AVANT TOUTE OPÉRATION DE MAINTENANCE.</p>
<p>Les liquides toxiques ou dangereux peuvent provoquer de graves blessures.</p>	

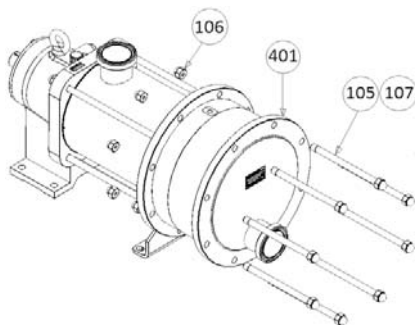
 AVERTISSEMENT	
	<p>ATTENTION AU POIDS DES PIÈCES QUAND ON LES RETIRE.</p>
<p>Le poids des pièces peut être dangereux et provoquer des blessures corporelles ou des dégâts matériels.</p>	

 ATTENTION	
	<p>LE LUBRIFIANT DE LA POMPE EST TRES GLISSANT, ET PEUT OCCASIONNER DES BLESSURES GRAVES. IL EST IMPERATIF D'EN NETTOYER TOUT ECOULEMENT.</p>
<p>Tout lubrifiant renversé doit être nettoyé.</p>	

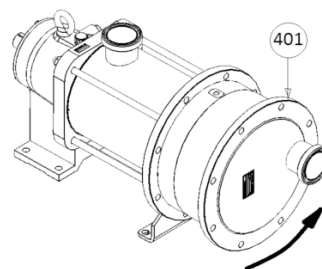
6.1 Montage / Démontage

Avant tout démontage, s'assurer que la pompe a été vidangée et prendre les dispositions nécessaires pour éviter la mise en route. Aucune mise en route, même accidentelle ne doit être possible.

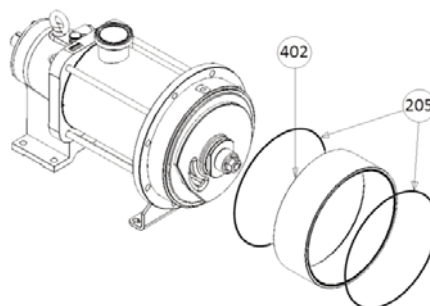
- Désaccoupler la pompe de la tuyauterie de refoulement.
- Dévisser les 8 écrous **106** et retirer les 8 tirants **105** et **107**.



- Déposer le fond **401**. Si la tuyauterie au refoulement est montée de façon rigide, faire pivoter le fond **401** de façon à dégager le raccord.



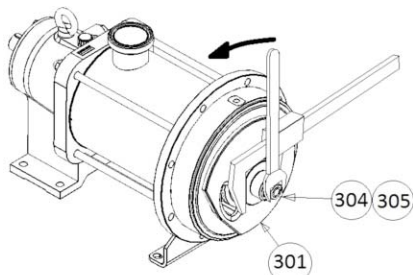
- Retirer le tube de fond **402** avec ses joints **205**.



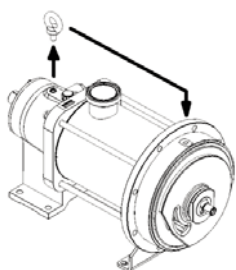
6. OUVERTURE DE LA POMPE (suite)

- Maintenir le piston **301** avec une clé plate de 85 ou une clé anglaise et dévisser l'écrou **304** avec son joint **305**.

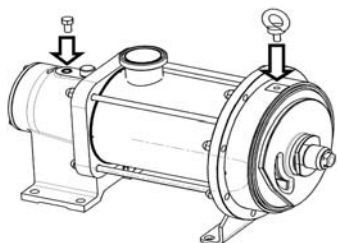
Il est important de bien maintenir le piston, sa rotation peut entraîner une détérioration du soufflet.



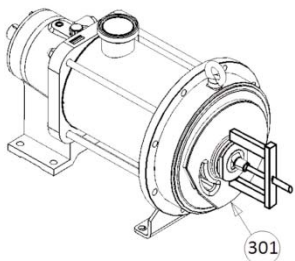
- Afin de faciliter la manutention du couple cylindre piston déplacer l'anneau de levage du corps de transmission au cylindre.



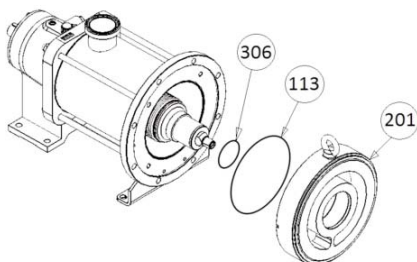
- Visser le crochet de levage dans le trou taraudé du cylindre prévu à cet effet et visser la vis à la place de l'anneau de levage.



- A l'aide d'un arrache moyeu, extraire le piston **301**.



- Retirer le cylindre **201** et les joints **113** et **306**.



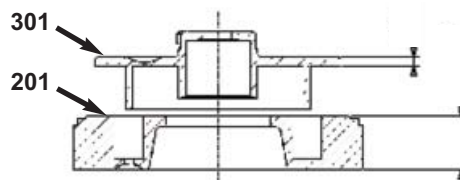
6.2 Vérification des pièces

Le piston **301** et le cylindre **201** sont des pièces actives (pièces d'usure) dont dépendent directement les performances de la pompe. Il est donc recommandé de contrôler régulièrement les performances de la pompe et de remplacer le couple cylindre / piston dans le cas d'une diminution de ces dernières.

D'autre part, l'utilisation d'un couple cylindre / piston par trop usagé pouvant endommager la transmission de la pompe, il est recommandé de remplacer le couple cylindre / piston lorsque les cotes d'usures maximales admissibles définies dans le tableau ci-dessous sont atteintes.

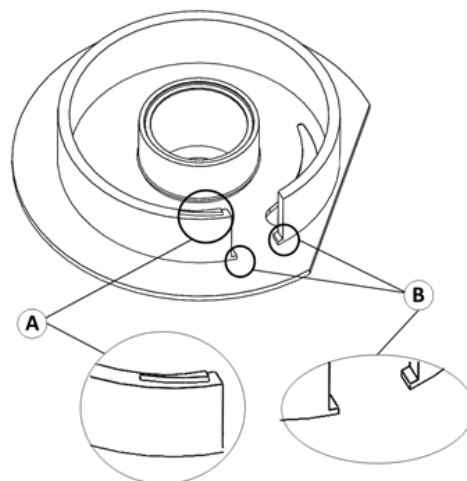
		Piston 301	Cylindre 201
SLS24	Cote neuve	11	69
	Cote d'usure minimale admissible	8	66
SLS36	Cote neuve	11	97,5
	Cote d'usure minimale admissible	8	94,5

L'évolution des performances de la pompe étant dépendante des conditions de fonctionnement de l'application (pression, vitesse de rotation, liquide pompé...), MOUVEX recommande aux utilisateurs de définir les intervalles de contrôle et le programme de maintenance préventive en fonction de leur propre expérience.



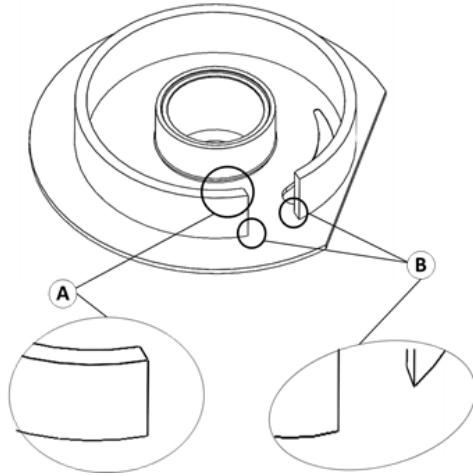
Lors du contrôle du piston, même si la pièce n'a pas atteint sa cote d'usure limite, elle peut présenter les aspects suivants notamment dans le cas du pompage d'un produit abrasif ou de faible viscosité :

- forme triangulaire au sommet de la jupe de piston (repère A),
- petites marches à la base de la jupe (repères B).



6. OUVERTURE DE LA POMPE (suite)

Avant remontage du piston sur la pompe, éliminer ces aspérités par limage et finition au papier de verre fin (grain N°320 ou équivalent) en veillant à ne pas rayer les surfaces alentour de façon à ce que la pièce se présente ainsi :

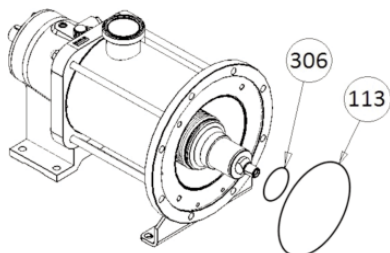


Ne procéder à aucune autre retouche par quelque moyen que ce soit sur toutes les autres surfaces du piston sous peine de détériorer les performances et la fiabilité de la pompe. En particulier, ne pas casser les arêtes de la jupe de piston.

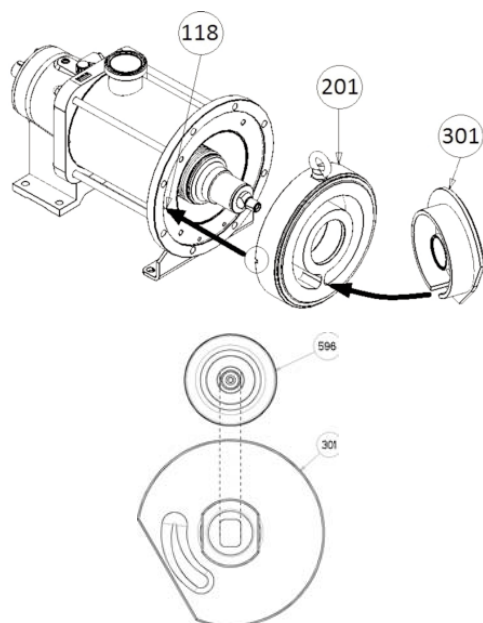
Même s'il présente des signes d'usure, ne procéder à aucune retouche sur le cylindre par quelque moyen que ce soit sous peine de détériorer les performances et la fiabilité de la pompe.

7. REMONTAGE DU COUPLE CYLINDRE/PISTON



- Vérifier l'état des joints **205**, **305**, **306**, **113** et les remplacer si nécessaire.
- Positionner le joint **113** sur la grande bride ainsi que le joint **306** sur le moyeu.



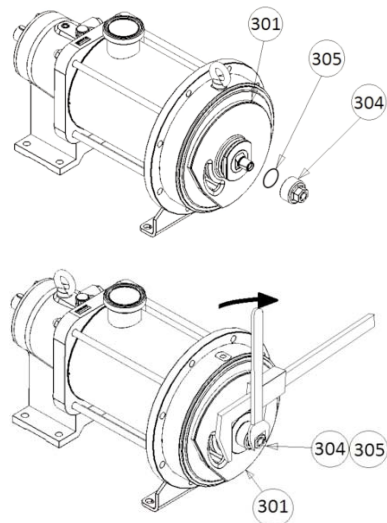
- Engager le piston **301** sur le cylindre **201**, la fente du piston étant en regard de la cloison du cylindre. Positionner le couple cylindre/piston **201/301** de façon que l'évidement du cylindre **201** soit en face de la goupille de positionnement **118**.
- Engager le couple cylindre/piston **201/301** sur le moyeu **596** (pour plus de facilité, positionner le moyeu **596** vers le haut.) puis l'enfoncer à fond en veillant à engager le trou oblong du piston dans les 2 plats de l'extrémité du moyeu **596**.



- Déposer du frein filet normal (Loctite® 243* ou équivalent) sur le filetage du moyeu de la transmission **596**.

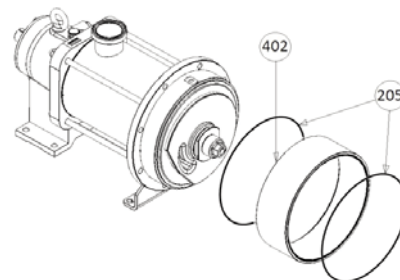
 AVERTISSEMENT	
	ATTENTION AU POIDS DES PIÈCES QUAND ON LES RETIRE.
Le poids des pièces peut être dangereux et provoquer des blessures corporelles ou des dégâts matériels.	

- Maintenir le piston **301** avec une clé plate de 85 ou une clé anglaise et visser l'écrou **304** après avoir monté le joint **305** (M24 : 200 Nm).

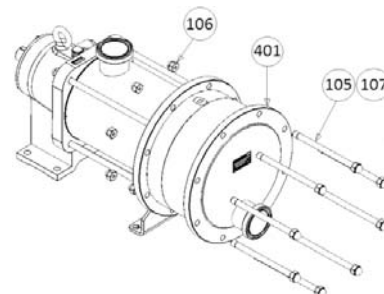


Il est important de bien maintenir le piston, sa rotation peut entraîner une détérioration du soufflet.

- Remonter le tube de fond **402** avec ses 2 joints **205**.





- Remonter le fond **401** en positionnant l'orifice comme souhaité.
- Positionner les tirants **107** et visser les 8 écrous **106** (8 x M16 couple de serrage 100 Nm).



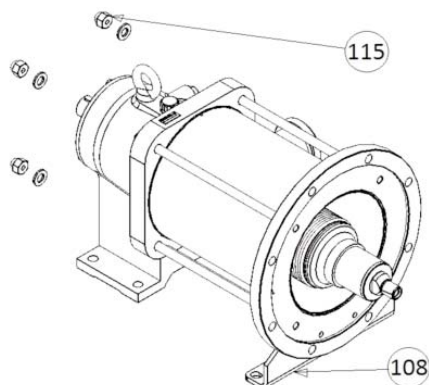
* Loctite® est une marque déposée.

8. CONTROLE DU SOUFFLET


 AVERTISSEMENT	ATTENTION AU POIDS DES PIÈCES QUAND ON LES RETIRE.
	
<p>Le poids des pièces peut être dangereux et provoquer des blessures corporelles ou des dégâts matériels.</p>	

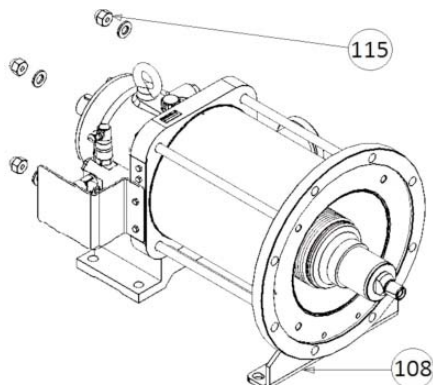
- Démontez le couple cylindre/piston (cf. § correspondant).
- Retirez les 2 vis de fixation sur le châssis de la patte **108**.
- Côté entraînement retirez les 4 écrous **115**.

POMPE SANS DISPOSITIF DE SURVEILLANCE DU SOUFFLET




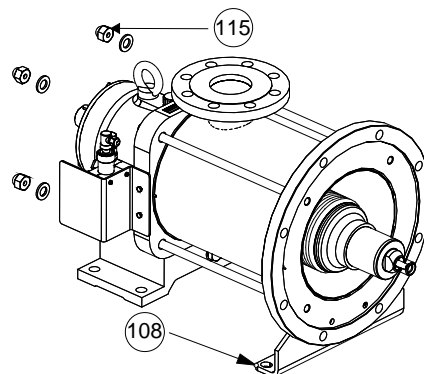
POMPE AVEC DISPOSITIF DE SURVEILLANCE DU SOUFFLET PAR PRESSOSTAT NON ATEX

	<p>NE PAS HEURTER LE PRESSOSTAT ET SES CONNEXIONS. NE PAS DÉPOSER LE PRESSOSTAT. NE PAS RETIRER LA PLAQUE DE PROTECTION.</p>
---	---

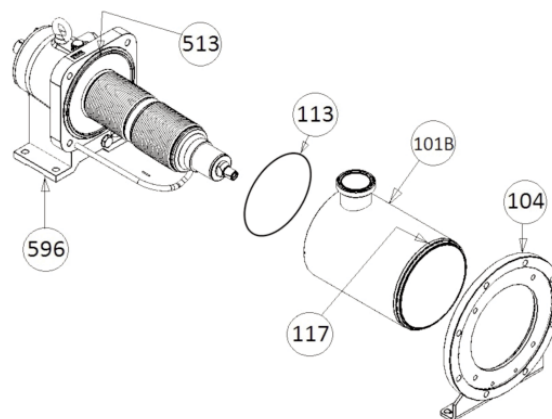


POMPE AVEC DISPOSITIF DE SURVEILLANCE DU SOUFFLET PAR PRESSOSTAT ATEX

	<p>NE PAS HEURTER LE PRESSOSTAT ET SES CONNEXIONS. NE PAS DÉPOSER LE PRESSOSTAT. NE PAS DÉSACCOUPLER LE FLEXIBLE ENTRE PRESSOSTAT ET PALIER. NE PAS RETIRER LA PLAQUE DE PROTECTION.</p>
---	---



- A l'aide d'un maillet, taper légèrement sur la grande bride **104** pour dégager le tube **101B** du palier **596**.
- Retirez le tube **101B** en veillant à ne pas choquer le soufflet.
- Retirez le joint **113**.
- Inspectez le soufflet : toute trace de choc, rayure ou déformation nécessite son remplacement.



- Le remontage s'effectue en ordre inverse du démontage en prenant garde à positionner correctement le joint **113** et les goupilles d'indexation **117** et **513**. Les écrous **115** doivent être remontés avec du frein filet normal (Loctite® 243* ou équivalent) : 4 x M16 : Couple de serrage 100 Nm.

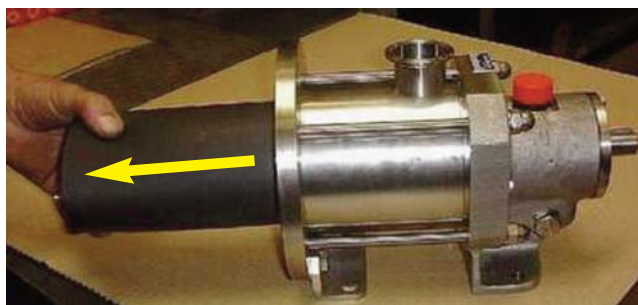
* Loctite® est une marque déposée.

8. CONTROLE DU SOUFFLET (suite)



Les transmissions de recharge livrées sont équipées d'une protection tubulaire en mousse. Il est conseillé de laisser cette protection autour du soufflet jusqu'au remontage de la tubulure.

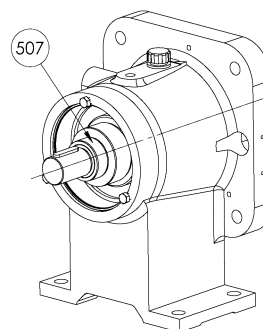


NE PAS OUBLIER DE RETIRER LA PROTECTION AVANT LE MONTAGE DU CYLINDRE.

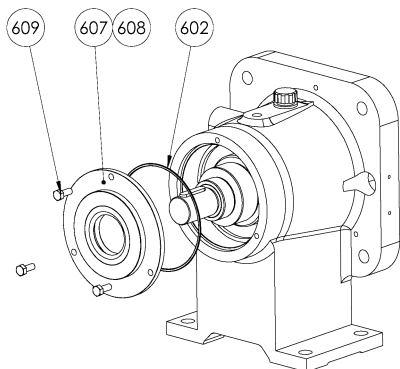


9. CHANGEMENT DES JOINTS À LÈVRES

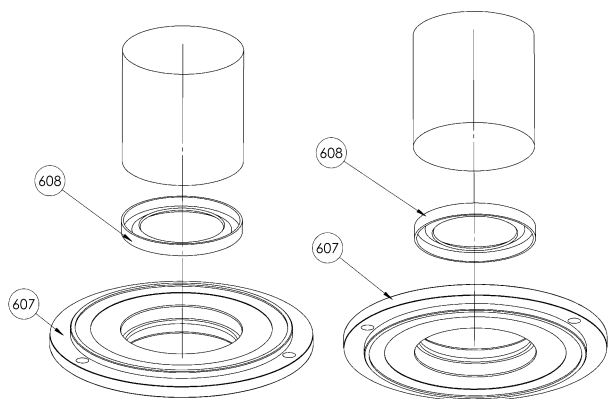
 ATTENTION	
	
<p>Tout lubrifiant renversé doit être nettoyé.</p>	<p>LE LUBRIFIANT DE LA POMPE EST TRÈS GLISSANT, ET PEUT OCCASIONNER DES BLESSURES GRAVES. IL EST IMPÉRATIF D'EN NETTOYER TOUT ÉCOULEMENT.</p>



- Vidanger le palier de la pompe (voir § VIDANGE DU PALIER).
- Dévisser les 3 vis **609**.
- Retirer le couvercle **607** et le joint **602**.



- Extraire les 2 joints à lèvre **608**.
- Emmancher 2 nouveaux joints **608** avec un jet, un de chaque côté du couvercle, lèvre orientée vers l'intérieur de la transmission.



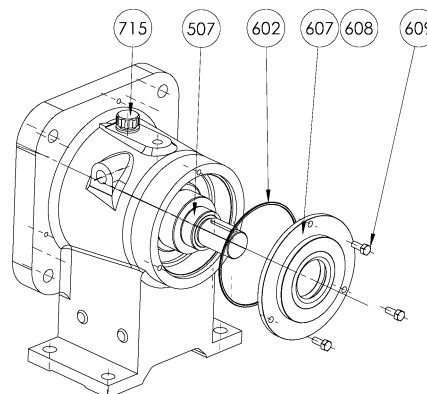
- Si la portée de joint est marquée, changer la bague **507**. Casser la bague avec un burin puis emmancher une nouvelle bague après l'avoir chauffée à 90°C (dans un bain d'huile ou en HF).

- Remonter le couvercle **607** après avoir mis le joint **602**, graissé les lèvres des joints et mis de la graisse entre les 2 joints **608**.



GRAISSE SYNTHÉTIQUE ALIMENTAIRE :
Référence obligatoire car compatible avec l'huile standard MOUVEX du palier.

- Après avoir revissé le bouchon de vidange, remplir le palier avec 4,5 litres d'huile* (voir § VIDANGE DU PALIER).
- Revisser le reniflard **715**.





* Huiles fournies par MOUVEX (la Fiche de Données de Sécurité est disponible sur demande) :

CS05 Huile synthétique alimentaire
CS23 Huile transmission sans silicone

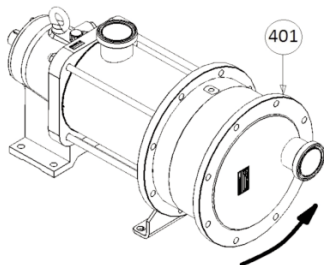
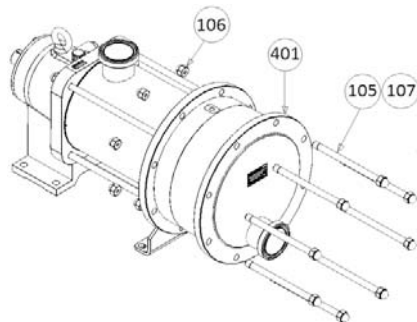
* autre huile fournie par le client.

10. CHANGEMENT D'ORIENTATION DES ORIFICES

 AVERTISSEMENT	
	ATTENTION AU POIDS DES PIÈCES QUAND ON LES RETIRE.
Le poids des pièces peut être dangereux et provoquer des blessures corporelles ou des dégâts matériels.	

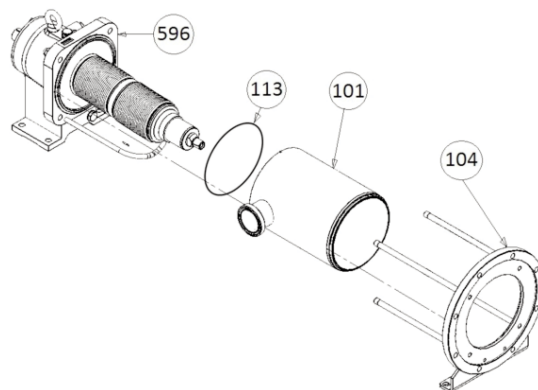
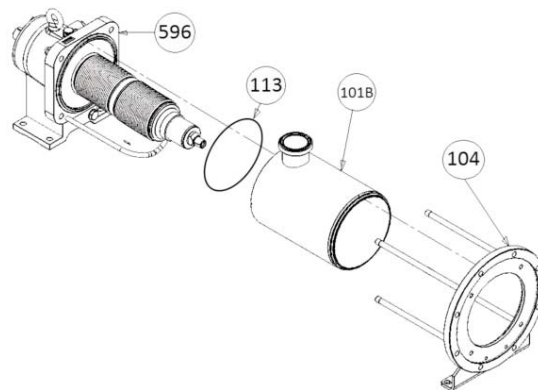
10.1 Orifice de refoulement

- Dévisser les 8 écrous **106** et retirer les 8 tirants **107**.
- Tourner le fond **401** afin de positionner l'orifice dans la position souhaitée.
- Replacer les 8 tirants **107** et serrer les écrous **106**.
- Veiller à ce que le joint **205** soit bien monté dans son logement. Le coller avec une graisse compatible avec le produit transféré si nécessaire.







10.2 Orifice d'aspiration

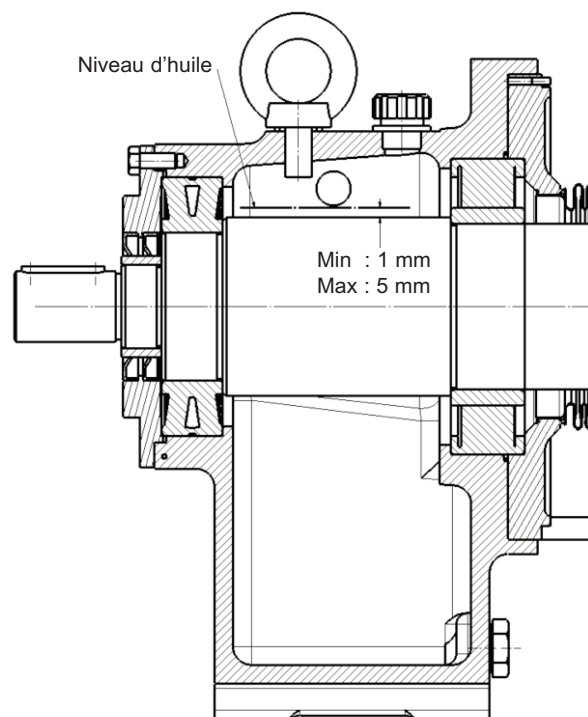
- Démontez la tubulure d'aspiration comme indiqué au § correspondant.
- Remontez la tubulure d'aspiration **101B** dans la position souhaitée en emmanchant les goupilles d'indexation dans les logements prévus du palier **596** et de la bride **104**.
- Veillez à ce que le joint **113** soit bien monté dans son logement. Le coller avec une graisse compatible avec le produit transféré si nécessaire.



11. VIDANGE DU PALIER

 ATTENTION	<p>LES SURFACES DE LA POMPE ET L'HUILE DE LA TRANSMISSION PEUVENT ETRE A UNE TEMPERATURE QUI PEUT PROVOQUER DES BLESSURES OU DOMMAGES GRAVES.</p>
	
<p>Une température excessive peut provoquer des blessures ou des dommages graves.</p>	

 ATTENTION	<p>LE LUBRIFIANT DE LA POMPE EST TRES GLISSANT, ET PEUT OCCASIONNER DES BLESSURES GRAVES. IL EST IMPERATIF D'EN NETTOYER TOUT ECOULEMENT.</p>
	
<p>Tout lubrifiant renversé doit être nettoyé.</p>	



- Vidanger la transmission suivant le tableau ci-dessous :

- Données avec **Huile standard MOVEX CS05*** :

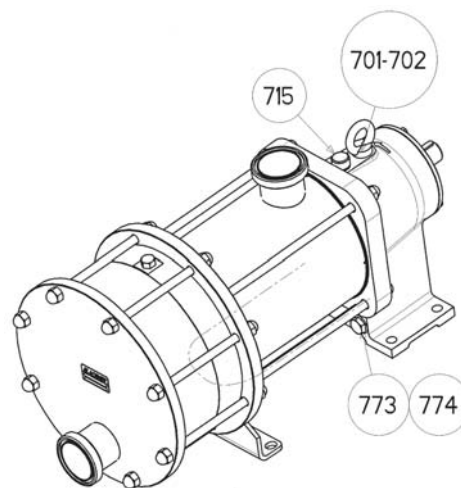
Température de liquide pompé / de réchauffage	Intervalle de vidange (heures de fonctionnement)
80 °C < T ≤ 100 °C	12 000
T ≤ 80 °C	24 000

- Données avec **Huile sans silicone MOVEX CS23*** :

Température produit pompé / réchauffage	Intervalle de vidange (heures de fonctionnement)
T < 100 °C	5 000

- Données avec **autre huile client** : L'intervalle de vidange est défini par le client (résultats des tests) selon les spécifications de l'huile et les conditions de la pompe.

- Vidanger la pompe en retirant le bouchon de vidange avec son joint **773-774** et le reniflard **715**.
- Remettre le bouchon de vidange et son joint.
- Remplir la transmission avec 4,5 litres d'huile*.
- Vérifier le niveau d'huile de manière à avoir 1 à 5 mm au dessus de l'arbre.
- Revisser le reniflard **715**.



* **Huiles fournies par MOVEX** (la Fiche de Données de Sécurité est disponible sur demande) :

CS05 Huile synthétique alimentaire

CS23 Huile transmission sans silicone

* **autre huile fournie par le client.**

12. OPTIONS



12.1 Dispositif de surveillance du soufflet

Voir la Notice d'instructions 1011-S00.

13. STOCKAGE

Le cas échéant, se reporter au § ENTRETIEN pour le démontage de la pompe.

13.1 Courte durée (≤ 1 mois)

 AVERTISSEMENT	
	
Les liquides toxiques ou dangereux peuvent provoquer de graves blessures.	SI LA POMPE EST UTILISEE POUR POMPER UN PRODUIT TOXIQUE OU DANGEREUX, ELLE DOIT ETRE PURGEE, RINCEE ET DEPOLLUEE AVANT TOUTE OPERATION DE MAINTENANCE.

Les pompes et groupes motopompes MOUVEX sont fournis avec un graissage abondant permettant de protéger les composants internes pour une courte durée de stockage, dans un bâtiment choisi de façon à :

- s'assurer que la température reste comprise entre 10°C et 50°C,
- ne pas dépasser un taux d'humidité de 60%,
- limiter l'exposition aux vibrations du matériel,
- être stockés à l'abri des intempéries et du soleil.

13.2 Longue durée (> 1 mois)

Si la pompe est stockée avec son ensemble motopompe, les recommandations du fabricant de ces éléments devront être appliquées.

Les orifices de la pompe devront être remplis d'un liquide non corrosif, compatible avec les composants de la pompe, de façon à prévenir tout risque de corrosion.

Les surfaces extérieures de la pompe non peintes (tels que les arbres, accouplements...) devront être recouvertes d'une protection contre la corrosion.

Si le stockage a été effectué après une période de fonctionnement, l'huile de transmission devra être remplacée avant stockage (voir § VIDANGE).

La transmission devra être remplie d'huile au ras du bouchon reniflard (voir § VIDANGE).

Si le stockage de la pompe devait durer plus d'un an, l'huile devra être remplacée à temps pour prévenir une dégradation excessive de ses qualités.

Les conditions de stockage optimales seront obtenues avec un stockage à l'intérieur d'un bâtiment choisi de façon à respecter les conditions énoncées précédemment.

Si le stockage ne pouvait se faire en intérieur, le matériel devra être couvert de façon à le protéger d'une exposition directe au soleil et aux intempéries. Cette protection devra également être conçue de façon à protéger le matériel contre la condensation éventuelle de vapeur.

La pompe devra être tournée manuellement de quelques tours tous les deux mois.

13.3 Remise en route

Suivre la procédure standard de mise en fonctionnement de la pompe / du groupe motopompe tout en respectant les consignes supplémentaires ci-dessous.

S'assurer manuellement de la libre rotation des éléments de la pompe.

Si la durée de stockage a dépassé un an, remplacer l'huile de la transmission (voir le § VIDANGE pour les instructions de démontage).

Si la pompe comporte un bipasse intégré, démonter celui-ci pour une inspection visuelle des composants et s'assurer de leur libre déplacement.

Dans tous les cas, l'huile devra être remplacée au bout de deux ans maximum après sa mise en service.

14. INCIDENTS DE FONCTIONNEMENT

DEBIT NUL OU INSUFFISANT			
1			VERIFICATION PRELIMINAIRE
	1-1		S'assurer que les opercules ont été retirés des orifices de la pompe et que la pompe tourne (entraînement défaillant moteur détérioré..., transmission défectueuse : manchon désaccouplé, courroie patinant, engrenage usé ou mal accouplé...).
	1-2		S'assurer que la pompe tourne dans le bon sens compte tenu du sens de circulation du liquide dans l'installation (voir la plaque de pompe). Le cas échéant, faire brancher correctement le moteur électrique.
	1-3		S'assurer qu'il y a du liquide dans le réservoir où la pompe aspire et que l'orifice de la tuyauterie d'aspiration est immergé en permanence.
	1-4		S'assurer que la vitesse de rotation de la pompe est suffisante. La déterminer en se servant de la vitesse du moteur (voir plaque de moteur) et du rapport de réduction (voir plaque du réducteur) ou d'un compte-tours.
			Cette vérification étant faite sans résultat :
2			MESURER LA PRESSION DE REFOULEMENT (au plus près possible de la sortie de pompe sans être inférieur à une distance de 5 fois le diamètre de la tuyauterie).
	2-1		Si la pression est inférieure aux données du matériel, voire nulle, ce peut être que :
		2-1-1	La pompe est usée, ce qui se répercutera aussi sur l'aspiration (cf 3-2-2 b).
3			MESURER LA DEPRESSION OU VIDE (au plus près possible de l'entrée de la pompe, côté aspiration).
	3-1		Si le vide est élevé, par exemple supérieur ou égal à 6 ou 7 mètres d'eau (soit environ 45 ou 50 cm de mercure), ce qui se traduira par une pompe bruyante, ce peut être que :
		3-1-1	La hauteur manométrique d'aspiration est trop importante, soit : a. que la hauteur géométrique d'aspiration est trop grande (la réduire en rapprochant la pompe du niveau du liquide) b. que les pertes de charge sont trop importantes parce que l'orifice de la tuyauterie d'aspiration est trop proche du fond de la cuve.
		3-1-2	La tuyauterie d'aspiration est totalement bouchée (vanne, robinet, filtre, chiffon, joint plein oublié...)
		3-1-3	La tension de vapeur du liquide est (ou est devenue par suite, par exemple, d'un changement de température) trop importante. Rapprocher la pompe du niveau du liquide ou même mettre la pompe en charge ou refroidir le liquide pour faire chuter la tension de vapeur.
	3-2		Si le vide est faible, par exemple, inférieur à 3 mètres d'eau, (soit environ 20 cm de mercure), isoler la pompe de la tuyauterie d'aspiration (en fermant une vanne le plus près possible de la pompe, en insérant un joint de bride plein...) et mesurer à nouveau le vide.
		3-2-1	Si le vide est élevé, par exemple, supérieur ou égal à 6 ou 7 mètres d'eau, (soit environ 45 ou 50 cm de mercure), la pompe n'est pas en cause : a. il doit y avoir une entrée d'air en amont de la coupure d'isolement de la pompe b. la tension de vapeur du liquide est ou est devenue par suite, par exemple, d'un changement de température trop importante (cf 3-1-3).
		3-2-2	Si le vide est faible ou nul, ce peut être : a. qu'il y a une rentrée d'air sur la pompe (voir les joints de fond, de brides...) b. que la pompe est usée et l'étanchéité intérieure insuffisante (ressorts du coussinet de piston affaiblis, ressort de dos de piston fatigué, cloison, arbre cassé).

14. INCIDENTS DE FONCTIONNEMENT (suite)

ECHAUFFEMENT ANORMAL DES PALIERS

4		Cet échauffement peut être dû :
	4-1	- à une traction exagérée de la transmission (courroie ou chaîne) sur l'arbre de la pompe.
	4-2	- à une traction exagérée de la tuyauterie sur les brides de la pompe (dans ce cas, il a fallu "forcer" sur les tuyauteries pour pouvoir les raccorder à la pompe).
	4-3	- à un mauvais alignement de la pompe - dû par exemple au 4-2 (la pompe est désaccouplée, on constate que l'arbre de la pompe et l'arbre d'entraînement ne sont pas dans le prolongement l'un de l'autre).
	4-4	- à un scellement défectueux du groupe ayant entraîné une déformation du châssis (s'assurer que le châssis est dégagé du sol sauf aux trois points d'ancrage).

BRUITS ANORMAUX

		Ces bruits peuvent être d'origine hydraulique ou d'origine mécanique. On les distingue par le fait que seuls les premiers disparaissent (ou du moins s'atténuent) lorsque l'on crée une entrée d'air à l'aspiration.
5		BRUITS D'ORIGINE HYDRAULIQUE
		Ils peuvent provenir d'une alimentation insuffisante de la pompe, soit :
	5-1	- que la vitesse de rotation est trop élevée pour les conditions de l'installation (augmentation de la viscosité due à un changement de produit ou à une baisse de température...).
	5-2	- que la hauteur manométrique d'aspiration est excessive ou est devenue excessive en raison de pertes de charge exagérées ou devenues exagérées par suite d'un colmatage croissant de la tuyauterie ou du filtre, du changement de viscosité du liquide...
	5-3	- d'un accroissement de la tension de vapeur avec une élévation de température...
6		BRUITS D'ORIGINE MECANIQUE
		Ils peuvent provenir :
	6-1	- de tensions anormales pesant sur la pompe : traction de la transmission sur l'arbre, tirage des brides par la tuyauterie.
	6-2	- d'une pièce cassée ou d'un corps étranger entré dans la pompe.

ABSORPTION EXAGEREE DE PUISSANCE

7		La manifestation la plus spectaculaire a lieu lorsque la protection du moteur électrique disjoncte.
	7-1	Si l'incident se produit lors de la fermeture du refoulement, la cause peut être la protection du moteur réglée trop basse.
	7-2	Si l'incident se produit en fonctionnement, la cause peut être : a. un moteur insuffisant (la pression de refoulement est, dans ce cas, conforme à ce qui avait été prévu). b. des pertes de charge supérieures aux prévisions - par suite, d'une viscosité ou d'une densité plus élevées qu'envisagées initialement... (la pression de refoulement est, dans ce cas, supérieure à celle qui était prévue. On peut la diminuer en desserrant la vis de réglage du bipasse - le débit diminue). c. une vitesse de rotation excessive. d. un défaut du matériel (alignement défectueux, déformation du châssis, tirage de la tuyauterie sur les brides, grippage...).
		Ce dernier incident pouvant n'être qu'une consommation excessive apparente de courant due à un mauvais branchement du moteur (par exemple, moteur triphasé fonctionnant sur 2 phases).



DECLARATION UE DE CONFORMITE
EU CERTIFICATE OF CONFORMITY – EU KONFORMITÄTSERKLÄRUNG



MOUVEX sas, ZI La Plaine des Isles – 2 Rue des Caillottes – 89000 Auxerre France, déclare que l'équipement suivant / declares the following equipment / erklärt, dass folgende Ausrüstung:

Modèle : _____ **N° de série :** _____ (A) Répondant aux spécifications indiquées dans l'ARC N° : _____ (B)
Designation / Bezeichnung *Serial N° / Serien Nr*
According to the specifications recorded in the acknowledgment of order N°:

Pour la Sté MOUVEX sas, fait à Auxerre le : _____
For Mouvex sas company – Date : _____
Für die Fa Mouvex sas - Datum : _____

Responsible Quality Clients
Customer Quality Manager / Qualitätsbeauftragter

- Configuration :**
Konfiguration
- Pompe / Compresseur arbre nu
(Pump / Compressor « bare-shaft »)
(Pumpe / Kompressor, freies Wellenende)
- Groupe de pompage / de compression
(Pumping Unit / Compressor Unit)
(Pumpen- / Kompressoraggregat)
- Type / Geräteart :**
- Pompe à mvt excentré (Eccentric Disc Pump / Ringkolbenpumpe)
 - Pompe péristaltique (Peristaltic Pump / Schlauchpumpe)
 - Pompe centrifuge (Centrifugal Pump / Kreiselpumpe)
 - Compresseur à Vis (Screws compressor / Schraubenverdichter)
 - Compresseur à palettes (Vaness compressor / Flügelzellenverdichter)
 - Refroidisseur Hydraulique (Hydraulic oil cooler / Hydraulikkühler)
- Pompe à lobes (Lobes Pump / Drehkolbenpumpe)
- Pompe à palettes (Vaness Pump / Flügelzellenpumpe)
- Autre pompe (Other Pump / Andere Pumpe)

Est conforme aux dispositions suivantes :

- Directive « MACHINES » 2006/42/CE et aux législations nationales (à transposer, portant sur les dispositifs de sécurité liés aux risques mécaniques et électriques applicables aux machines tournantes.
NF EN 809:2009 NF EN 1672-2:2009 NF EN ISO 13857:2008
NF EN 12162:2009
- Directive « ATEX » 2014/34/EU du 26 février 2014 et aux législations nationales la transposant; portant sur les appareils destinés à être utilisés en atmosphères explosibles. Conformité obtenue par application des normes :
NF EN 1127-1:1997 NF EN 13463-1:2009 NF EN 13463-5:2009
Certification ATEX délivrée par INERIS*, Organisme Certificateur, et portant le marquage suivant : (C)

Is in conformity with the provisions of the following Directive:

- « MACHINES » Directive 2006/42/EEC as transposed by the national legislation, concerning safety equipments and arrangements relative to mechanical and electric risks applicable to rotative machines.
NF EN 809:2009 NF EN 1672-2:2009 NF EN ISO 13857:2008
NF EN 12162:2009
- « ATEX » Directive 2014/34/EU (26 Feb. 2014) as transposed by the national legislation, concerning equipment intended to be used in explosive atmospheres. Conformity obtained by application of the standards :
NF EN 1127-1:1997 NF EN 13463-1:2009 NF EN 13463-5:2009
ATEX Certification delivered by INERIS*, Notified Body, and with the following marking: (C)

den Bestimmungen der nachstehenden Richtlinien entspricht:

- „Machines-Richtlinie“ 2006/42/EEC wie umgesetzt im nationalen Recht hinsichtlich der Ausrüstungssicherheit und Sicherheitsvorkehrungen bezogen auf mechanische und elektrische Risiken, die für rotierende Maschinen gelten.
NF EN 809:2009 NF EN 1672-2:2009 NF EN ISO 13857:2008
NF EN 12162:2009
- „ATEX“ Richtlinie 2014/34/EU (26. Feb. 2014) wie umgesetzt im nationalen Recht in Bezug auf Ausrüstungen für den Einsatz in explosionsgefährdeter Atmosphäre. Die Konformität hat Geltung durch Anwendung folgender Normen:
NF EN 1127-1:1997 NF EN 13463-1:2009 NF EN 13463-5:2009
Die ATEX-Zertifizierung wurde von der benannten Stelle INERIS* erteilt, und mit folgender Kennzeichnung: (C)



II G II – T

Temp Max produit pompé / Max Temp Flow / Max. T° Medium = _____ °C (X = voir notice / see IOM / siehe Handbuch)

L'équipement désigné ci-dessus doit impérativement respecter les conditions d'utilisation ATEX décrites dans nos notices d'instruction. Il doit être employé conformément à l'utilisation qui en a été prévue de par sa conception et sa fabrication, et conformément aux normes en vigueur. Nous, soussignés, déclarons que l'équipement concerné est conforme aux Directives listées ci-dessus et aux normes applicables s'y rapportant.

The equipment indicated above must imperatively comply with the ATEX conditions of use described in our instruction book. It must be used according to the foreseen use by its design and its manufacturing, and according to the current standards. We, undersigned, declare that the concerned equipment is in conformity with the Directives listed above and in the applicable standards in force.

Oben stehend bezeichnete Ausrüstung muss unbedingt den in unseren Betriebsanleitungen beschriebenen ATEX Anwendungsbedingungen entsprechen. Sie ist entsprechend dem durch Konstruktion und Fabrikation vorgesehenen Verwendungszweck und entsprechend den geltenden Normen einzusetzen. Die Unterzeichner erklären, dass die bezeichnete Ausrüstung den oben aufgeführten Richtlinien und den diesbezüglich geltenden Normen entspricht.

CTRL-D025 – rév.04 du 25/05/2016 – Déclaration de conformité CE-Atex

* (INERIS – Parc Techno Alata – 60550 Verneuil-en-Halatte – France).