



NOTICE D'INSTRUCTIONS 1011-Q00 f

Rubrique	1011
En vigueur	Juillet 2017
Remplace	Décembre 2008

Notice originale

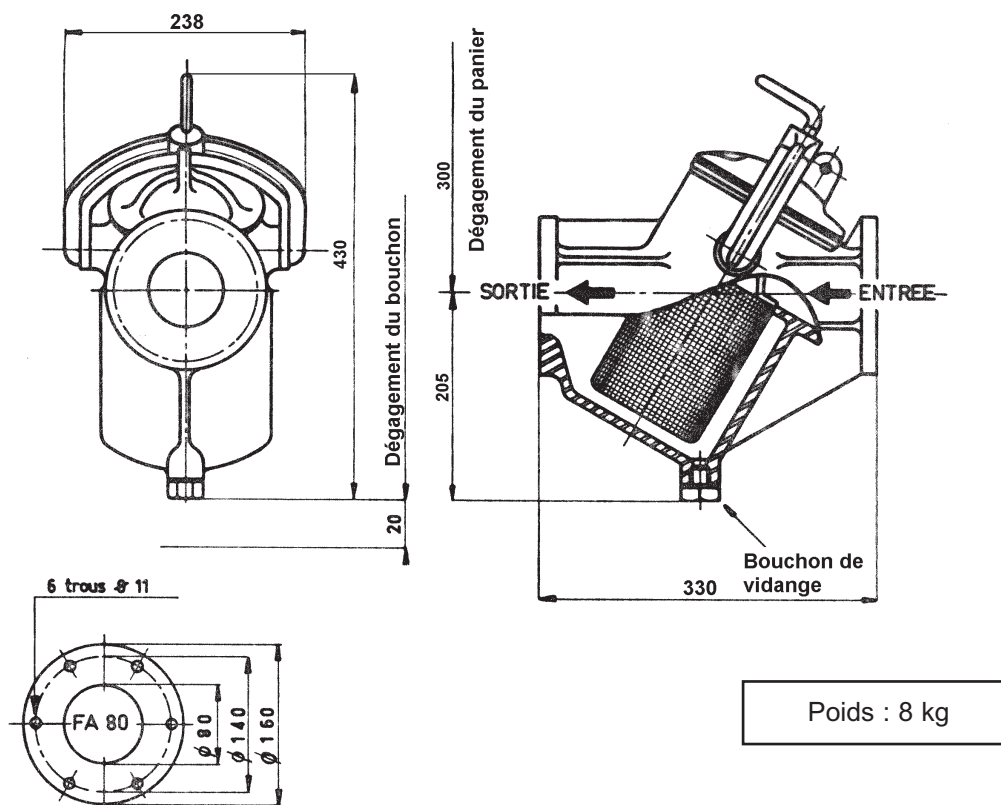
Filtre FA 80 SRRHU



Z.I. La Plaine des Isles - F 89000 AUXERRE - FRANCE
Tél. : +33 (0)3.86.49.86.30 - Fax : +33 (0)3.86.49.87.17
contact@mouvex.com - www.mouvex.com

Votre Distributeur :

ENCOMBREMENT



Présentation

Les filtres FA 80 SRRHU sont, normalement, utilisés dans la distribution avec compteur de FOD et FOL, pour protéger la pompe et le compteur contre le passage de corps étrangers.

Montés sur la tuyauterie d'alimentation par gravité de la pompe, ces filtres sont spécialement conçus pour que leur perte de charge reste aussi faible que possible.

La grille du panier a une maille de 4 mm.

Montage des tuyauteries

Afin d'obtenir des conditions d'utilisations optimales, il est important de prendre connaissance des recommandations suivantes concernant le montage des tuyauteries :

- Les tuyauteries seront supportées et alignées avec le préfiltre de façon à éviter la génération de contraintes sur les brides du préfiltre. Un non-respect de cette consigne peut entraîner une déformation des pièces voire provoquer une casse de pièces.
- Les tuyauteries seront conçues pour permettre les dilatactions / contractions thermiques (à cette fin, l'emploi de manchons souples ou de lyres de dilatation est recommandé).
- Si le liquide risque de geler ou de se solidifier, prévoir la vidange de la tuyauterie en mettant des robinets aux points bas et des prises d'air aux points hauts.

Qté	Désignation	Code article
1	FILTRE COMPLET	316083.00
1	Corps de filtre avec bouchon de vidange	302212.00
1	Couvercle de filtre avec joint	302214.00
1	Panier filtre avec joint	302215.00
1	Etrier complet avec manette	302219.00
1	Bouchon de vidange avec joint	302202.00
1	Jeu de joints	302222.00

Pour commander des pièces de rechange, indiquer :

- Les CODE ARTICLE, QUANTITÉ et DESIGNATION désirés.
- NOTICE D'INSTRUCTIONS n° 1011-Q00 avec son indice de révision.