

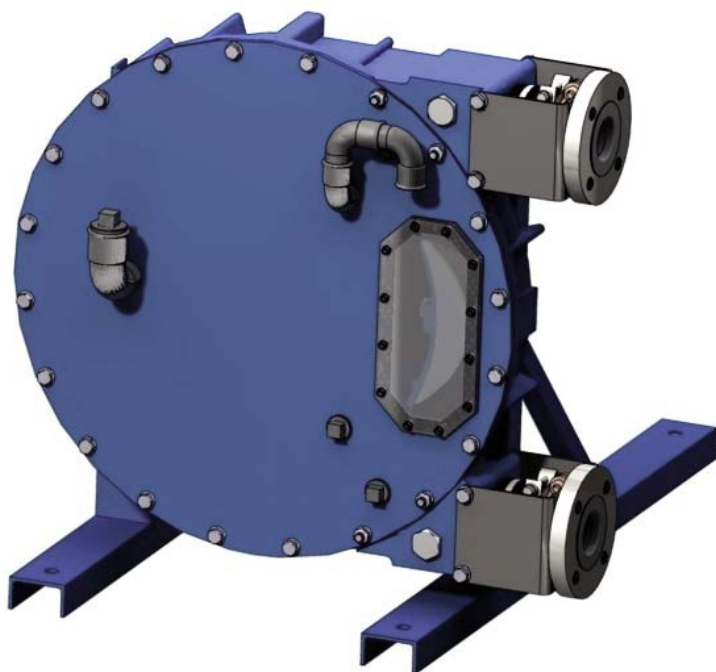


NOTICE D'INSTRUCTIONS 1101-M00 f

Rubrique	1101
En vigueur	Août 2010
Remplace	Juillet 2010

Notice originale

POMPES AX80 - ASX80



INSTALLATION

UTILISATION

ENTRETIEN



Z.I. La Plaine des Isles - F 89000 AUXERRE - FRANCE
Tél. : +33 (0)3.86.49.86.30 - Fax : +33 (0)3.86.49.87.17
contact@mouvex.com - www.mouvex.com

Votre Distributeur :

POMPE A ÉCRASEMENT DE TUYAU MOUVEX

CONSIGNES DE SÉCURITÉ, STOCKAGE, INSTALLATION ET ENTRETIEN

MODÈLES : AX80 - ASX80

CARACTÉRISTIQUES TECHNIQUES

- Vitesse de rotation maximale admissible* :
 - 65 tr/mn (rpm)
- Température maximale de fonctionnement* :
 - Tuyau NR70°C (158°F)
 - Tuyau NBR70°C (158°F)
 - Tuyau EPDM80°C (176°F)
- Pression de refoulement maximale admissible* :
 - 15 barg (217,5 psig)
- Pression d'aspiration minimale admissible :
 - -0,9 barg (-13 psig)
- Cylindrée :
 - 9,416 dm³ (2,487 gallons)

* ATTENTION : Les limites de fonctionnement indiquées sont étroitement dépendantes les unes des autres, se reporter au § DONNEES TECHNIQUES pour définir les limites d'utilisation de votre installation.

N° de pompe :

Date mise en service :

CONSIGNES DE SECURITE



Ceci est un SYMBOLE D'ALERTE DE SECURITE.

Quand vous voyez ce symbole sur le produit ou dans le manuel, il convient de rechercher l'un des mots d'avertissement suivants et de faire attention au risque potentiel de lésion personnelle, de mort ou de dommages aux biens.



Avertit qu'il existe des risques qui PROVOQUERONT des lésions personnelles graves, la mort ou des dommages importants aux biens.



Avertit qu'il existe des risques qui PEUVENT provoquer des lésions personnelles ou des dommages aux biens.



Avertit qu'il existe des risques qui PEUVENT provoquer des blessures personnelles ou des dommages aux biens.

AVIS

Indique les instructions spéciales importantes qui doivent être respectées.

NOTES

Les numéros en caractères gras qui suivent les noms de pièces correspondent aux repères des listes de pièces détachées.

Les photos et schémas de cette notice sont non contractuels.

SOMMAIRE

Page

1. ENCOMBREMENT	3
1.1 Modèle AX80	3
1.2 Modèle ASX80	4
2. INSTALLATION	5
2.1 Principe de fonctionnement	5
2.2 Compression du tuyau	5
2.3 Liquides pompés	5
2.4 Diamètres des tuyauteries	5
2.5 Montage des tuyauteries	5
2.6 Sens de rotation	6
2.7 Liquides avec un fort pourcentage de particules	6
2.8 Aspiration au vide	6
2.9 Manutention	6
2.10 Emplacement de la pompe	6
2.11 Scellement des groupes	7
2.12 Alignement des arbres moteur/pompe ou réducteur/pompe	7
2.13 Moteurs électriques	7
3. UTILISATION	8
3.1 Mise en stockage de la pompe	8
3.2 Mise en stockage des tuyaux	8
3.3 Pompage de produits chauds	8
3.4 Pompe pleine de produit à l'arrêt	8
3.5 Mise en route de la pompe	8
3.6 Arrêt de la pompe	8
3.7 En cas de crevaisson du tuyau	8
3.8 Mise au rebut	8
4. OPERATIONS DE MAINTENANCE	9
4.1 Remplacement du tuyau	9
4.2 Démontage et montage de la roue	12
4.3 Remplacement des patins	12
4.4 Réglage de la pompe à la pression de service souhaitée	13
5. DONNEES TECHNIQUES	15
5.1 Caractéristiques	16
5.2 Calage des patins	16
6. ENTRETIEN	17
6.1 Lubrification	17
6.2 Tuyau	17
6.3 Joints	17
7. DÉPANNAGE	18
8. CERTIFICAT DE CONFORMITÉ	19

REMARQUES

Les pompes à écrasement de tuyau MOUVEX DOIVENT être installées dans des dispositifs conçus par un personnel qualifié. L'installation DOIT être conforme aux normes locales, aux règlements nationaux et aux règles de sécurité.

Ce manuel est destiné à permettre l'installation et la mise en route des pompes à écrasement de tuyau et DOIT accompagner la pompe.

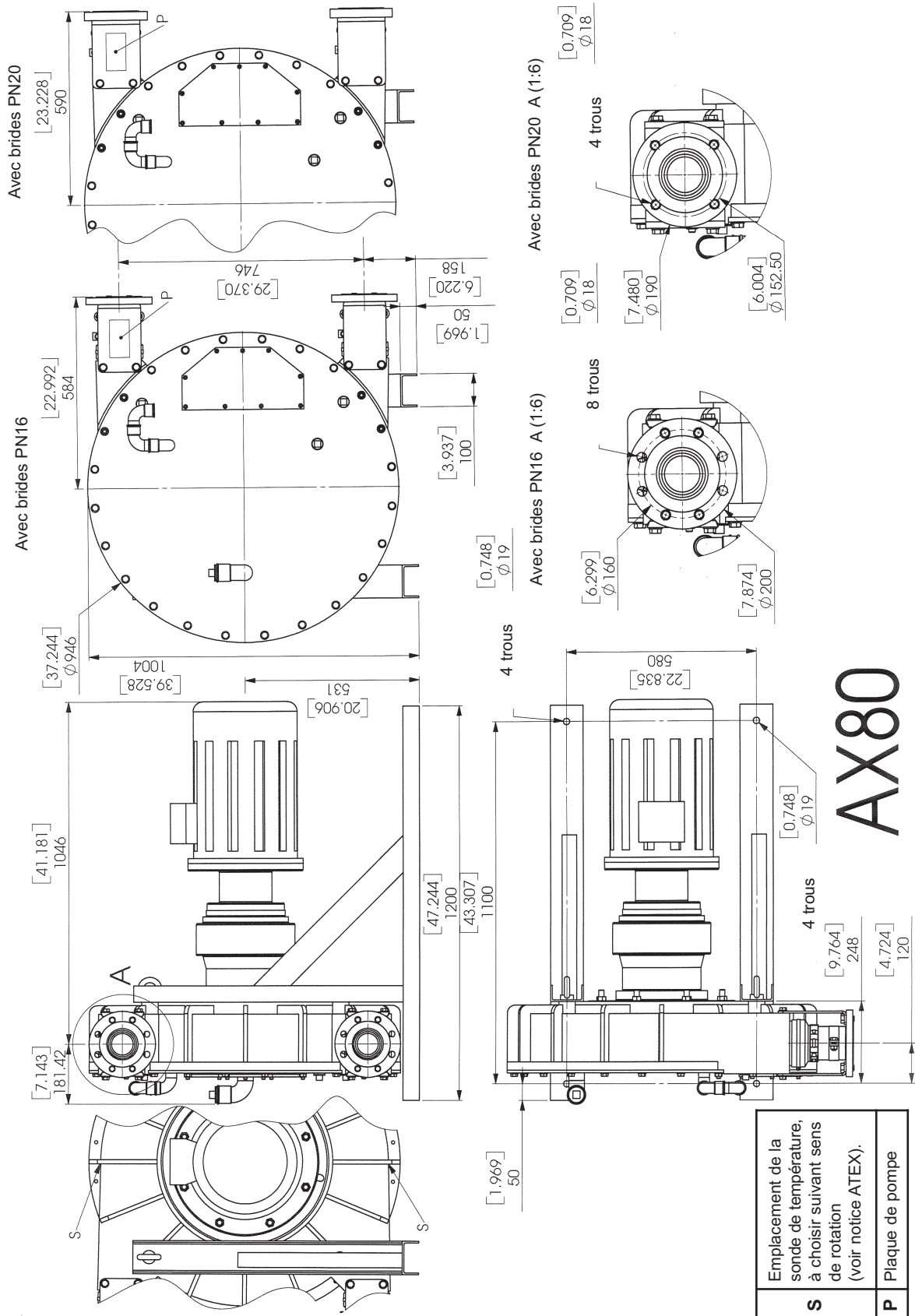
L'entretien des pompes péristaltiques devra être effectué SEULEMENT par des techniciens qualifiés. Cet entretien devra respecter les normes locales et nationales et les règles de sécurité.

Lire intégralement ce manuel, toutes les instructions et précautions, AVANT toute utilisation des pompes MOUVEX.

Laisser en place tous les autocollants d'avertissement et d'utilisation sur les pompes.

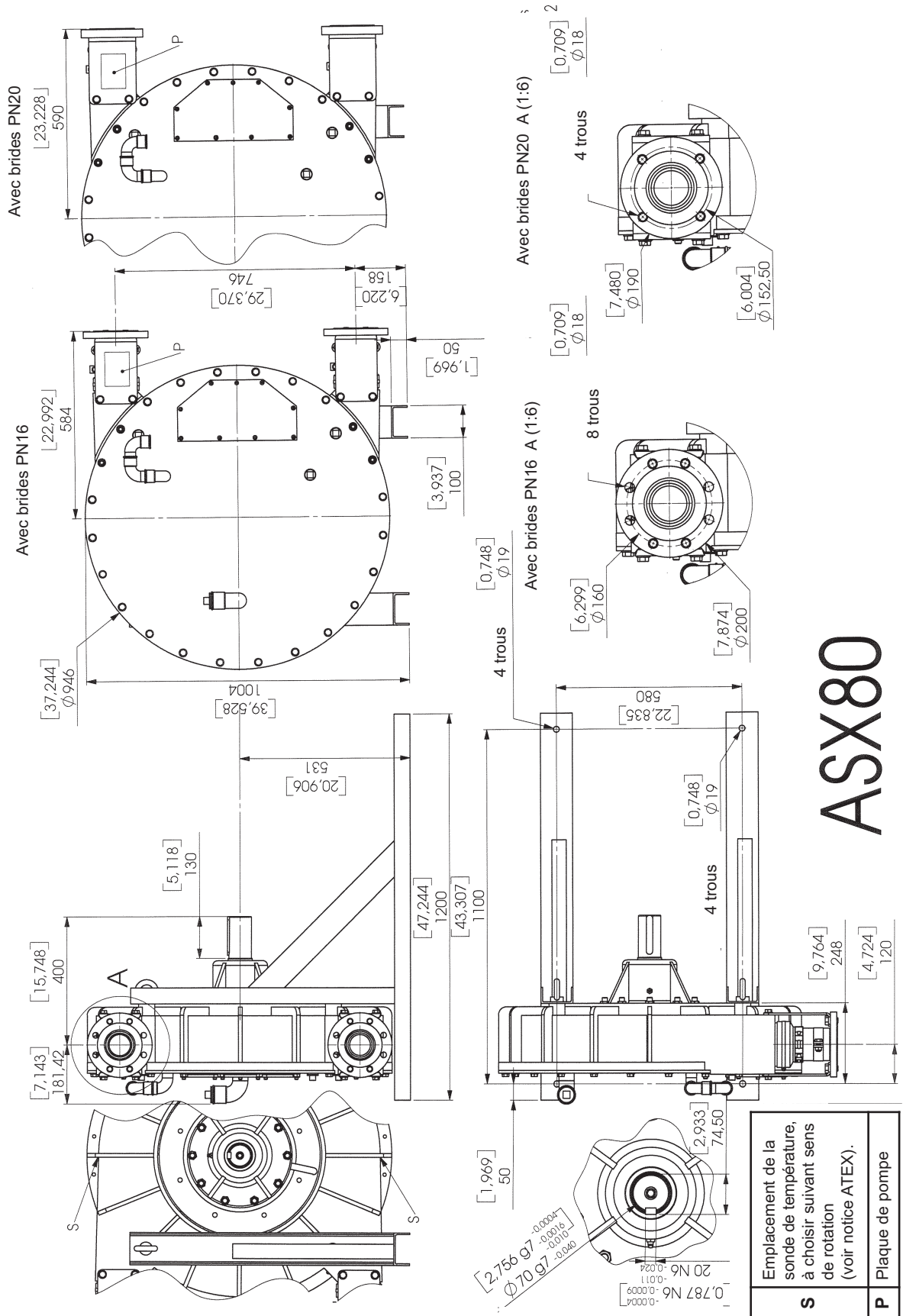
1. ENCOMBREMENT

1.1 Modèle AX80



1. ENCOMBREMENT (suite)

1.2 Modèle ASX80



2. INSTALLATION

2.1 Principe de fonctionnement

Le pompage est réalisé par la compression et le relâchement successif d'un tuyau élastomère de conception spéciale.

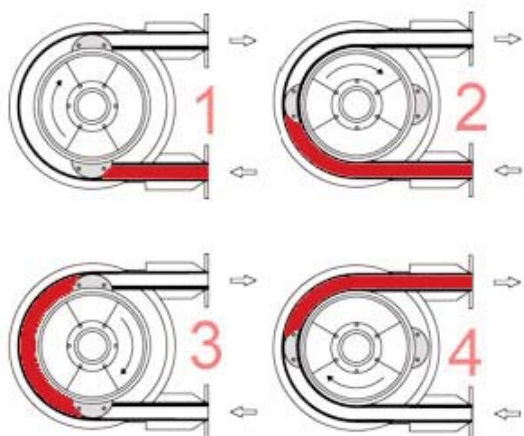
Deux patins fixés à 180° sur la roue centrale compriment le tuyau contre le corps de la pompe de façon étanche.

La rotation de la roue provoque le déplacement du produit à l'intérieur du tuyau et génère un débit.

Le corps de pompe est rempli d'un lubrifiant spécial facilitant le glissement des patins et limitant l'échauffement.

2.2 Compression du tuyau

L'efficacité et la longévité du tuyau sont garantis par l'insertion d'un nombre approprié de cales sous les deux patins (voir § CALAGE DES PATINS).



2.3 Liquides pompés

En fonctionnement normal, le liquide pompé n'est en contact qu'avec le tuyau et les inserts et doit donc être compatible avec eux.

Trois qualités d'élastomères sont disponibles pour le tuyau :

- NR (caoutchouc naturel) Marquage blanc
- NBR (perbunan ou buna) Marquage jaune
- EPDM Marquage rouge

Les inserts sont disponibles en acier inoxydable (AISI 316), en polypropylène (PPH) et en polyfluorure de vinylidène (PVDF).

Ce principe de pompage est particulièrement adapté pour les produits abrasifs.

Pendant la phase de compression, les particules abrasives peuvent pénétrer dans l'épaisseur du tuyau sans l'endommager et sont ensuite relâchées avec le liquide (la taille des particules ne doit cependant pas dépasser 15% du diamètre intérieur du tuyau).

Nos Services Techniques sont à tout moment à votre disposition pour vous donner les renseignements nécessaires.

2.4 Diamètres des tuyauteries

L'emplacement de la pompe dans le circuit de transfert ou de recyclage sera toujours choisi de manière à réduire le plus possible la hauteur et la longueur de la tuyauterie d'aspiration.

Le diamètre des tuyaux doit être déterminé en fonction, d'une part de leur longueur, et d'autre part, du débit et de la viscosité du produit, de manière que les pertes de charges restent dans les limites prévues. Il est donc difficile de donner des directives générales et précises.

Nous rappelons, cependant, qu'il n'y a jamais d'inconvénient à prévoir largement les diamètres des tuyauteries et particulièrement en ce qui concerne l'aspiration.

On pourra généralement prévoir, sur le refoulement, un diamètre égal au diamètre de l'orifice de la pompe et, sur l'aspiration, le diamètre supérieur si l'aspiration est particulièrement élevée. Dans le cas des produits visqueux, la détermination de ce diamètre a une très grosse importance car la variation de la perte de charge est proportionnelle à la viscosité et inversement proportionnelle à la puissance 4 du diamètre. Une petite économie sur le diamètre des tuyauteries peut donc avoir des conséquences très importantes. Nos Services Techniques pourront toujours vous donner des renseignements précis si vous leur soumettez les caractéristiques exactes ou mieux, les plans de l'installation.

2.5 Montage des tuyauteries



SI LA PRESSION DU SYSTEME N'EST PAS DECHARGEE AVANT D'EFFEC-TUER TOUTE INTERVENTION A TOUT MOMENT SUR L'INSTALLATION, IL EXISTE DES RISQUES DE LESIONS PERSONNELLES OU DE DOMMAGES AUX BIENS.

On évitera dans la mesure du possible, les siphons et contre-pentes dans les tuyauteries d'aspiration et tous les joints seront particulièrement soignés pour éviter les prises d'air.

Les coudes seront toujours à grand rayon et on ne devra pas en monter trop près des brides de la pompe, tant à l'aspiration qu'au refoulement de la pompe.

Les contraintes exercées par les tuyauteries sur la pompe peuvent déformer les pièces de la pompe, augmenter l'usure, désaligner les paliers voire provoquer la casse de pièces.

Les tuyauteries doivent être conçues de façon à permettre les dilatations ou contractions thermiques et être supportées (l'emploi de manchons souples ou lyres de dilatation est recommandé).

Il est recommandé de prévoir des vannes d'isolement près des brides de la pompe pour l'isoler et permettre son démontage ou son changement sans avoir à vidanger l'installation. Ces vannes doivent être du diamètre des tuyauteries et de préférence d'un modèle à passage direct.

2. INSTALLATION (suite)

Si le liquide risque de geler ou de solidifier, prévoir la vidange de la tuyauterie en mettant des robinets aux points bas et des prises d'air aux points hauts.

Si la hauteur d'aspiration est particulièrement forte ou si on veut éviter que les tuyauteries ne se vidangent à l'arrêt, on peut prévoir un clapet de pied. Il sera choisi de large section pour ne pas créer de perte de charge supplémentaire.

2.6 Sens de rotation

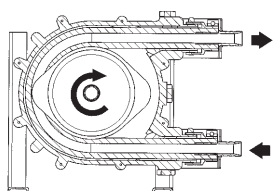


SI LA PRESSION DU SYSTEME N'EST PAS DECHARGEE AVANT D'EFFEC-TUER TOUTE INTERVENTION A TOUT MOMENT SUR L'INSTALLATION, IL EXISTE DES RISQUES DE LESIONS PERSONNELLES OU DE DOMMAGES AUX BIENS.

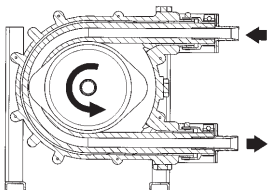
La pompe MOUVEX est réversible, ce qui permettra toujours de faire circuler le liquide dans le sens désiré en choisissant le sens de rotation correspondant.

Les orifices d'aspiration et de refoulement sont définis comme suit :

Lorsqu'un observateur est placé côté couvercle de pompe (côté opposé à la sortie d'arbre), si la rotation a lieu dans le sens horloge, l'aspiration est en bas et inversement si la rotation est dans le sens inverse de l'horloge, l'aspiration est en haut.



Rotation dans le sens horloge



Rotation dans le sens inverse horloge

2.7 Liquides avec un fort pourcentage de particules

Dans le cas où le liquide pompé est chargé de particules, choisir la bride supérieure comme bride d'aspiration.

Ceci facilitera l'évacuation des sédiments formés par accumulation des particules contenues dans le liquide, et aura comme effet de réduire les frottements entre le tuyau et les patins.

Par conséquent, le redémarrage de la pompe sera grandement facilité.

2.8 Aspiration au vide

Du fait du principe de fonctionnement de la pompe, une utilisation de celle-ci avec une pression d'aspiration inférieure à la pression atmosphérique engendrera une perte de débit plus ou moins conséquente suivant les conditions de l'application (matériau du tuyau, vitesse de rotation, température...).

Afin de permettre à la pompe de générer le débit normalement attendu, MOUVEX recommande l'utilisation d'un kit de mise sous vide de l'intérieur du corps de pompe.

Dans tous les cas d'utilisation d'un kit de mise sous vide, la pression d'aspiration ne devra pas être inférieure à -0,9 barg (-13 psig).

En cas de non-utilisation d'un kit de mise sous vide sur une pompe ABAQUE fonctionnant avec une pression d'aspiration inférieure à la pression atmosphérique, MOUVEX ne garantit plus les performances de la pompe.

2.9 Manutention

Le poids maximum de la pompe est de :

- AX80500 kg (1102 lb)
- ASX80440 kg (970 lb)



PRECAUTION

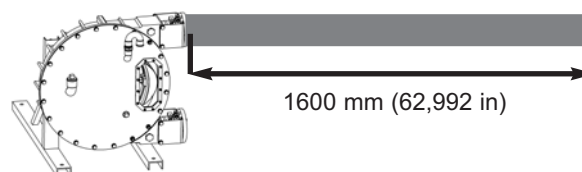
UTILISER LES APPAREILS DE LEVAGE APPROPRIES POUR TOUTE MANUTENTION.

UTILISER LES ANNEAUX DE LEVAGE PRÉVUS À CET EFFET.

2.10 Emplacement de la pompe

Prévoir le dégagement nécessaire autour de la pompe pour permettre les opérations d'entretien.

Prévoir en particulier le dégagement nécessaire au remplacement du tuyau, la distance entre les brides de la pompe et l'obstacle le plus proche doit permettre la sortie du tuyau, comme indiqué sur le schéma suivant :



2. INSTALLATION (suite)

2.11 Scellement des groupes

L'assise d'un groupe est fondamentale pour son bon fonctionnement et sa durée de vie.

Le sol doit être suffisamment résistant pour absorber, sans déformation, les contraintes dues au groupe moto-pompe.

Dans le cas où le groupe serait scellé à l'aide de pattes d'ancrage ou de boulons, il devra être soigneusement calé pour empêcher toute déformation du châssis lors du serrage des boulons.

Il est important de contrôler l'alignement à chaque étape de l'installation afin de s'assurer qu'aucune de ces étapes ne génère de contraintes sur le groupe :

- après fixation sur les fondations
- après fixation des tuyauteries
- après que la pompe ait fonctionné à température normale d'utilisation.

RAPPEL :

Il ne faut pas compter sur l'accouplement souple pour compenser un désalignement.

2.12 Alignement des arbres moteur/pompe ou réducteur/pompe

AVERTISSEMENT



Ne pas faire fonctionner sans protection.

EN CAS DE FONCTIONNEMENT SANS PROTECTION D'ARBRE, LES RISQUES DE GRAVES BLESSURES PERSONNELLES, DE DOMMAGES IMPORTANTS AUX BIENS OU MEME DE DECES SONT CONSIDERABLES.

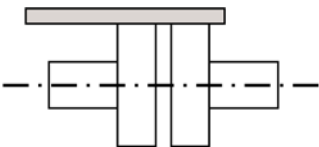
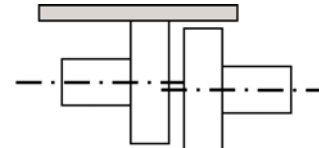
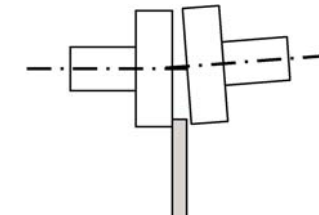
AVERTISSEMENT



Tension dangereuse. Peut provoquer des blessures ou la mort.

DEBRANCHER L'ALIMENTATION ELECTRIQUE AVANT TOUTE INTERVENTION DE MAINTENANCE.

Pour réaliser l'alignement et l'accouplement, utiliser un régllet parfaitement rectiligne pour contrôler le désaxage, et des jauges d'épaisseur pour le désalignement angulaire.

<i>Faire la vérification en 4 points : en haut - en bas - à gauche - à droite</i>	
	<i>Correct</i>
	<i>Faux parallélisme</i>
	<i>Défaut angulaire</i>

2.13 Moteurs électriques

AVERTISSEMENT



Tension dangereuse. Peut provoquer des blessures ou la mort.

DEBRANCHER L'ALIMENTATION ELECTRIQUE AVANT TOUTE INTERVENTION DE MAINTENANCE.

Vérifier la concordance entre les indications de la plaque moteur et la tension d'alimentation.

Suivre le schéma de montage des fils, prévoir des fils adaptés à la puissance et soigner les contacts qui doivent être serrés énergiquement.

Les moteurs doivent être protégés par des disjoncteurs et des fusibles appropriés.

Brancher les mises à la terre réglementaires.

Contrôle du sens de rotation :

AVERTISSEMENT



Ne pas faire fonctionner sans protection.

EN CAS DE FONCTIONNEMENT SANS PROTECTION D'ARBRE, LES RISQUES DE GRAVES BLESSURES PERSONNELLES, DE DOMMAGES IMPORTANTS AUX BIENS OU MEME DE DECES SONT CONSIDERABLES.

Ce contrôle doit être fait pompe sans produit et circuit d'aspiration et de refoulement mis à l'air pour éviter tout risque de génération de pression inattendue à l'aspiration par exemple. Mettre en route à vide pour contrôler la bonne exécution des branchements et vérifier que le sens de rotation correspond au sens d'aspiration et de refoulement de l'installation. Pour inverser éventuellement le sens de rotation, suivre les indications ci-dessous :

Moteur triphasé : intervertir deux fils quelconques d'arrivée du courant.

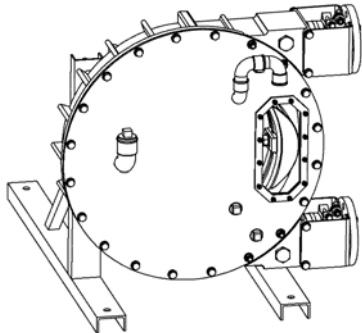
Moteur biphasé : intervertir deux fils d'une même phase.

Moteur monophasé : suivre les indications de la notice jointe au moteur.

3. UTILISATION

3.1 Mise en stockage de la pompe

Si la pompe reste sans fonctionner plus de 3 mois, enlever le tuyau ou enlever les patins. Si vous ne voulez pas retirer le tuyau ou les patins, faites marcher la pompe pendant 5 minutes chaque semaine.



RAPPEL :

Vérifier que la roue est toujours positionnée avec un patin visible par la fenêtre.

Pour un stockage à des températures inférieures à 0°C (32°F), des précautions particulières sont nécessaires. Se reporter au § LUBRIFICATION.

3.2 Mise en stockage des tuyaux

La durée de vie des tuyaux est limitée à deux ans à compter de leur date d'achat.

Les tuyaux doivent être stockés dans un endroit frais et à l'abri de la lumière. L'exposition aux rayons ultraviolets accélère le vieillissement du matériau et réduit d'autant la durée possible de stockage.

3.3 Pompage de produits chauds



LES SURFACES DE LA POMPE PEUVENT ETRE A UNE TEMPERATURE QUI PEUT PROVOQUER DES BLESSURES OU DOMMAGES GRAVES.

Lors de pompage de produits à température élevée, veiller après la première mise en route, à resserrer les boulons pour compenser les effets de dilatation.

3.4 Pompe pleine de produit à l'arrêt

Dans le cas où le circuit de pompage doit être emprisonné entre des vannes et/ou clapets anti-retour, il faut penser aux variations de température qui peuvent survenir, conduisant notamment à la dilatation du produit contenu dans le circuit. Dans ce cas, il faut prévoir un moyen d'évacuer le volume de dilatation. L'utilisation d'une soupape de décharge peut couvrir cette fonction. La pression d'ouverture de cette soupape doit être compatible avec la pression admissible par les éléments constituant le circuit.

Avec les produits comportant des particules qui se déposent à l'arrêt, il faut s'assurer que la consistance du dépôt est compatible avec le redémarrage de la pompe.

3.5 Mise en route de la pompe



SI LA PRESSION DU SYSTEME N'EST PAS DECHARGEE AVANT D'EFFECTUER TOUTE INTERVENTION A TOUT MOMENT SUR L'INSTALLATION, IL EXISTE DES RISQUES DE LESIONS PERSONNELLES OU DE DOMMAGES AUX BIENS.



EN CAS DE FONCTIONNEMENT SANS PROTECTION D'ARBRE, LES RISQUES DE GRAVES BLESSURES PERSONNELLES, DE DOMMAGES IMPORTANTS AUX BIENS OU MEME DE DECES SONT CONSIDERABLES.

Avant toute mise en route, veillez à ce que les conditions de pompage soient réunies. Le circuit doit être dans une de ses configurations de pompage avec les vannes correspondantes ouvertes et notamment la vanne d'aspiration.

Pour une utilisation à des températures inférieures à 0°C (32°F), des précautions particulières sont nécessaires. Se reporter au § LUBRIFICATION.

3.6 Arrêt de la pompe

A l'arrêt de la pompe, il est recommandé d'attendre l'arrêt complet de la pompe avant la fermeture des vannes.

3.7 En cas de crevaison du tuyau



- LE CARTER PEUT SE REMPLIR DU FLUIDE POMPE.
- SI LA POMPE EST EN CHARGE A L'ASPIRATION OU AU REFOULEMENT, TOUT LE FLUIDE PEUT S'EVACUER PAR LE TROU DU TUYAU DANS LE CORPS DE POMPE.

Après une crevaison du tuyau, considérer le risque de pollution du lubrifiant par le liquide pompé.

3.8 Mise au rebut

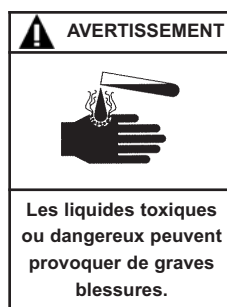
La mise au rebut de la pompe devra être effectuée conformément à la réglementation en vigueur.

Lors de cette opération, une attention particulière devra être apportée aux étapes de vidange de la pompe (produit pompé).

4. OPERATIONS DE MAINTENANCE



DEBRANCHER L'ALIMENTATION ELECTRIQUE AVANT TOUTE INTERVENTION DE MAINTENANCE.



EN CAS DE POMPAGE DE FLUIDES TOXIQUES OU DANGEREUX, LE SYSTEME DOIT ETRE RINCE AVANT TOUTE OPERATION D'ENTRETIEN.



UNE INTERVENTION SANS LE COUVERCLE EN PLACE PEUT PROVOQUER DE GRAVES LESIONS DES BLESSURES IMPORTANTES OU LA MORT.



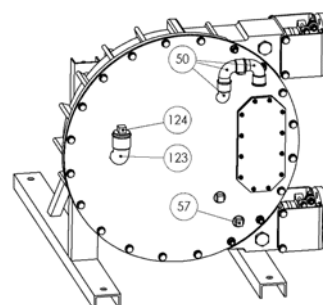
LA PRESSION HYDRAULIQUE DOIT IMPERATIVEMENT ETRE COMPLETEMENT RELACHEE AVANT CHAQUE OPERATION DE MAINTENANCE AFIN D'EVITER DES DOMMAGES CORPORELS OU MATERIELS.

Avant toute ouverture de la pompe, il faut vidanger et relâcher la pression qu'elle peut contenir. Veiller à la fermeture des vannes d'isolement si elles existent.

4.1 Remplacement du tuyau

4.1.1 DÉMONTAGE DU TUYAU

Déconnecter la pompe de l'installation à l'aspiration et au refoulement.



RAPPEL

Afin d'assurer une durée de vie optimale du tuyau, il est recommandé de remplacer le lubrifiant usagé par du lubrifiant neuf lors de tout remplacement de tuyau.

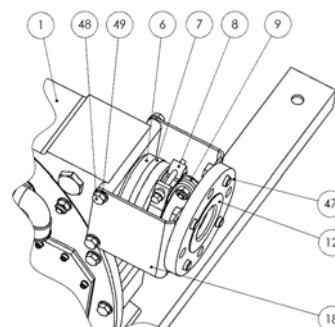
Le tuyau peut contenir un certain volume de produit du liquide pompé, qui sera expulsé au démarrage de la pompe.

Son évacuation peut se faire en faisant tourner la pompe, après avoir pris toutes les mesures de sécurité nécessaires à la protection du personnel et du matériel environnant.

Si la pompe n'est pas entretenue in situ, vérifier le sens de rotation de la roue (inversion possible) de manière à repérer les côtés d'aspiration et de refoulement.

ORIFICE DU BAS

1. Placer un bac sous le manchon 6, de façon à collecter le lubrifiant toujours présent dans le corps de pompe 1.
2. Desserrer le collier 9.
3. Desserrer le collier 8.
4. Desserrer le collier 7.
5. Extraire l'insert 12 avec la bride 47, en tirant sur la bride 47.
6. Dévisser les 4 vis 48, récupérer les rondelles 49 et les étriers 18.
7. Retirer le collier 9.
8. Retirer le collier 8.
9. Retirer le collier 7.
10. Retirer le manchon 6.



Si la pompe est équipée de l'option " kit de détection de crevaison ", qui permet d'arrêter la pompe en cas de crevaison du tuyau, il faut avant tout démonter le capteur capacitif en dévissant la grande bague en PVC. Voir la notice du kit pour plus d'informations.

1. Libérer l'espace tel que requis au § EMLACEMENT DE LA POMPE.
2. Vidanger la pompe de son lubrifiant, en dévissant le bouchon 57, et collecter le lubrifiant dans un bac.
3. Replacer le bouchon de vidange 57.

4. OPERATIONS DE MAINTENANCE (suite)

ORIFICE DU HAUT

Répéter les étapes précédentes de 2 à 10.

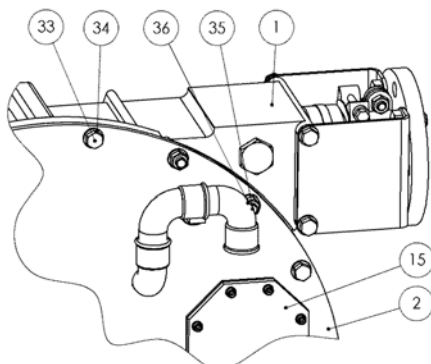

AVERTISSEMENT
LE TUYAU PEUT SORTIR AVEC VIOLENCE. NE LAISSER PERSONNE DEVANT LES ORIFICES DE LA POMPE.
Machine dangereuse. Peut provoquer des blessures graves ou des dommages matériels importants.

11. Lancer la pompe par à-coups jusqu'à ce que le tuyau soit sorti.


AVERTISSEMENT
DEBRANCHER L'ALIMENTATION ELECTRIQUE AVANT TOUTE INTERVENTION DE MAINTENANCE.
Tension dangereuse. Peut provoquer des blessures ou la mort.

12. Débrancher la pompe.

4.1.2 DÉMONTAGE DU COUVERCLE



1. Dévisser les vis **33** et récupérer les rondelles **34**.
2. Dévisser les écrous **36** et récupérer les rondelles **35**.
3. Enlever le couvercle **2**, attention au poids du couvercle.


AVERTISSEMENT
ATTENTION AU POIDS DU COUVERCLE QUAND ON LE RETIRE.
Le poids des pièces peut être dangereux et provoquer des blessures corporelles ou des dégâts matériels.

4. Laver l'intérieur du corps de pompe **1** et du couvercle **2** avec de l'eau ou un produit compatible avec les matériaux constituant de la pompe. Laver la roue et également à l'arrière de la roue.

RAPPEL

Si le remontage n'est pas immédiat, sécher les surfaces non peintes et les enduire avec le lubrifiant de la pompe pour les protéger contre l'oxydation.

Evacuer les produits vidangés selon les règles et normes en vigueur.

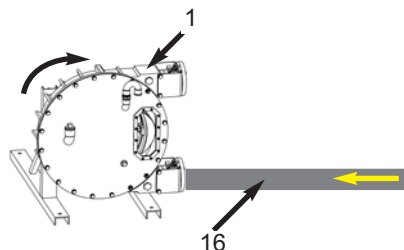
4.1.3 MONTAGE DU COUVERCLE

1. Après inspection visuelle de l'intérieur du corps et de la roue, lubrifier toutes les parties internes du corps avec le lubrifiant de la pompe.
2. Monter le couvercle **2**.
3. Placer les rondelles **35**.
4. Visser les écrous **36**.
5. Placer les rondelles **34**, et visser les vis **33**.


AVERTISSEMENT
ATTENTION AU POIDS DES PIÈCES QUAND ON LES RETIRE.
Le poids des pièces peut être dangereux et provoquer des blessures corporelles ou des dégâts matériels.

4.1.4 MONTAGE DU TUYAU

1. Nettoyer le tuyau **16**, afin d'éliminer les particules qui auraient pu s'y attacher (graviers, etc...).
2. Enduire généreusement le tuyau de lubrifiant.
3. Introduire l'extrémité libre du tuyau **16** par le côté d'aspiration du corps de pompe **1**.



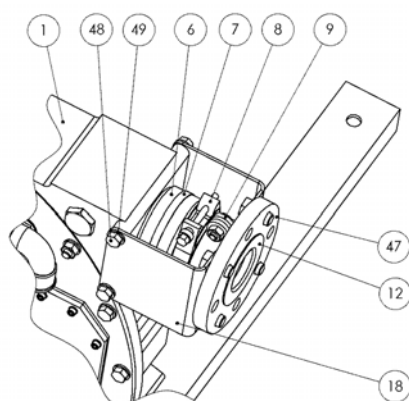
4. Faire tourner la pompe par à-coups pour rentrer le tuyau **16** dans le corps **1**, de façon, à en faire ressortir une longueur égale à chaque orifice du corps.


AVERTISSEMENT
NE JAMAIS INTRODUIRE LE TUYAU OU FAIRE TOURNER LA POMPE SANS LE COUVERCLE ET SA FENÊTRE.
Ne pas faire fonctionner sans protection.

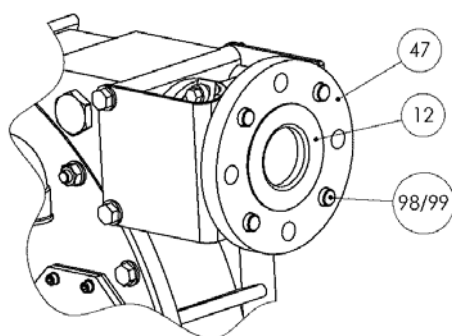
4. OPERATIONS DE MAINTENANCE (suite)

ORIFICE DU BAS

1. Vérifier l'état du manchon **6**, et le changer si nécessaire.
2. Enduire le manchon **6** avec le lubrifiant de la pompe.
3. Glisser le manchon **6** sur l'orifice du corps **1**.
4. Serrer le collier **7** (attention au sens de montage du collier : il doit être orienté de façon à ce que la partie présentant une arête vive se trouve côté corps). Au démarrage de la pompe vérifier l'absence de fuites au niveau du manchon **6**. Resserrer le collier **7** si nécessaire
5. Mettre en place le collier **8**.
6. Mettre en place le collier **9**.
7. Fixer les étriers **18**, à l'aide des rondelles **49** et des vis **48**.



8. Fixer la bride **47** sur les étriers **18**, à l'aide de 2 vis **98** et 2 écrous **99** diamétralement opposés.
9. Enduire l'extérieur de l'insert **12** avec le lubrifiant de la pompe.
10. Enduire l'intérieur du tuyau **16** avec le lubrifiant de la pompe.
11. Introduire l'insert **12** dans la bride **47** et le tuyau **16** jusqu'à ce que l'insert **12** soit en contact avec la bride **47**.



12. Serrer le collier **8** (la vis de serrage doit être en butée) sur le manchon **6**.
13. Serrer le collier **9** (la vis de serrage doit être en butée) sur le tuyau **16**.

ORIFICE DU HAUT

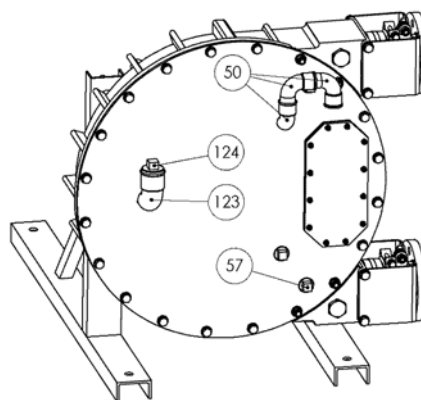
Répéter les étapes précédentes de 1 à 13.

4.1.5 REMPLISSAGE DU LUBRIFIANT



LE LUBRIFIANT DE LA POMPE EST TRES GLISSANT, ET PEUT OCCASIONNER DES BLESSURES GRAVES. IL EST IMPERATIF D'EN NETTOYER TOUT ECOULEMENT.

1. Dévisser le bouchon **124**.
2. Remplir le corps de pompe avec le lubrifiant, (voir § LUBRIFICATION).
3. Revisser le bouchon **124**.



RAPPEL

Manipuler le lubrifiant avec précaution.

Porter des vêtements appropriés et se protéger contre les projections du lubrifiant de la pompe.

Faire tourner la pompe quelques minutes pour vérifier son bon fonctionnement.

Connecter l'orifice d'aspiration et de refoulement de la pompe à l'installation.

Remettre en place le détecteur de crevaison, si cette option est présente sur la pompe.

Dans le cas où l'évent de respiration a été démonté, vérifier le sens de montage du clapet anti-retour monté sur celui-ci (le clapet doit permettre la sortie de l'air et empêcher son entrée).

4. OPERATIONS DE MAINTENANCE (suite)

4.2 Démontage et montage de la roue

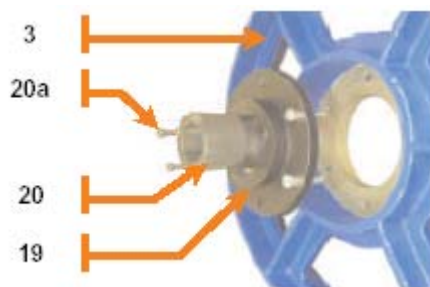
Le démontage de la roue **3** et son remontage sont requis dans les cas suivants :

- Remplacement du joint d'arbre **26**.
- Révision générale.
- Démontage ou remplacement de la boîte de roulement ou du réducteur.

Pour démonter la roue **3**, le tuyau de pompe doit être enlevé (voir § REMPLACEMENT DU TUYAU).

4.2.1 DÉMONTAGE DE LA ROUE

1. Dévisser les vis **20a** du moyeu expansible **20**.
2. Visser une des vis **20a** dans le trou taraudé du moyeu expansible **20** prévu pour le dégagement du cône.
3. Retirer la roue **3** en faisant glisser sur l'axe central.



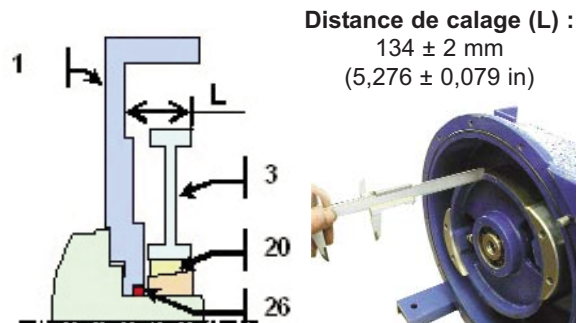
4.2.2 MONTAGE DE LA ROUE

1. Vérifier le joint d'arbre **26** et le changer si nécessaire.
2. Monter le joint d'arbre **26**, le ressort du joint doit être visible depuis l'intérieur du corps de pompe **1**.
3. Vérifier l'état de la clavette **109** d'arbre du réducteur ou de la boîte de roulement, et la changer si nécessaire.
4. Vérifier les patins, voir s'ils ne présentent pas de trace ou d'éraflure profonde qui pourrait détériorer rapidement le tuyau (voir § REMPLACEMENT DES PATINS).
5. Monter le moyeu expansible **20** au centre de la roue.
6. Serrer légèrement les vis **20a**.

RAPPEL

Les vis **20a** ne doivent pas être serrées pour permettre à l'ensemble de la roue **3** de glisser librement sur l'arbre réducteur ou l'arbre de la boîte à roulement.

7. Faire glisser la roue **3** sur l'arbre du réducteur ou de la boîte à roulement.
8. Aligner la roue **3** avec le corps de pompe **1**, en respectant la distance de réglage comme indiqué sur le schéma suivant :



9. Serrer progressivement les vis **20a**, en s'assurant que l'alignement de la roue est conservé.

4.3 Remplacement des patins

Pour démonter les patins **5**, le tuyau de pompe doit être enlevé (voir § REMPLACEMENT DU TUYAU).

4.3.1 DÉMONTAGE DES PATINS

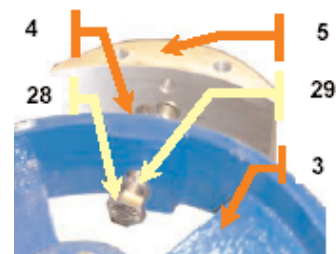
1. Dévisser partiellement la vis **28**.
2. Enlever les cales **4** sous le patin **5**.

RAPPEL

Certaines cales ne peuvent être enlevées en les glissant vers l'extérieur ; ce sont les cales de précalage qui sont installées en usine et doivent être gardées pour le remontage.

Ces cales sont reconnaissables car elles sont percées de 2 trous et n'ont pas d'encoche comme les autres cales.

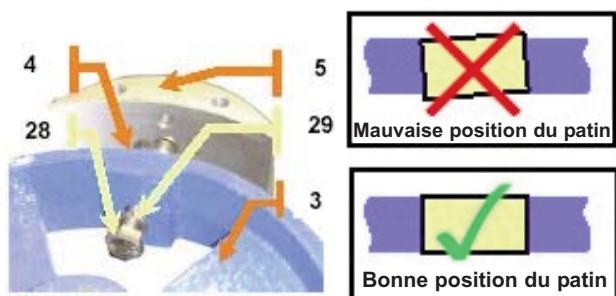
3. Dévisser complètement la vis **28** et récupérer la rondelle **29**.
4. Enlever le patin **5**.
5. Récupérer les cales de précalage **4**.



4. OPERATIONS DE MAINTENANCE (suite)

4.3.2 MONTAGE DES PATINS

1. Vérifier que le jeu de patins ne présente pas de trace de coup ou d'éraflure profonde qui pourrait détériorer rapidement le tuyau.
2. Présenter la vis **28** avec sa rondelle **29** à la périphérie de la roue **3**.
3. Mettre les cales de précalage **4**.
4. Présenter le patin **5**.
5. Visser partiellement la vis **28**.
6. Insérer le nombre approprié de cales pour la pression de service voulue (voir § CALAGE DES PATINS).
7. Serrer la vis **28**, en s'assurant que le patin **5** reste bien aligné avec la roue **3**.



4.4 Réglage de la pompe à la pression de service souhaitée

Il peut être nécessaire d'ajouter des cales sous les patins (voir § CALAGE DES PATINS).

Il n'est pas nécessaire d'enlever le couvercle **2**.

4.4.1 AJOUT OU RETRAIT DE CALES

Premier patin :

1. Positionner le patin **5** en face de la fenêtre **15**. Si le patin n'est pas correctement positionné, faire tourner la pompe par à-coups, jusqu'à ce que le patin **5** soit en face de la fenêtre **15**.
2. Couper l'alimentation électrique avant toute intervention sur la pompe pour prévenir tout démarrage intempestif de cette dernière.



DEBRANCHER L'ALIMENTATION ELECTRIQUE AVANT TOUTE INTERVENTION DE MAINTENANCE.

Tension dangereuse. Peut provoquer des blessures ou la mort.

3. Vidanger la pompe de son lubrifiant en suivant la procédure indiquée au § DEMONTAGE DU TUYAU.

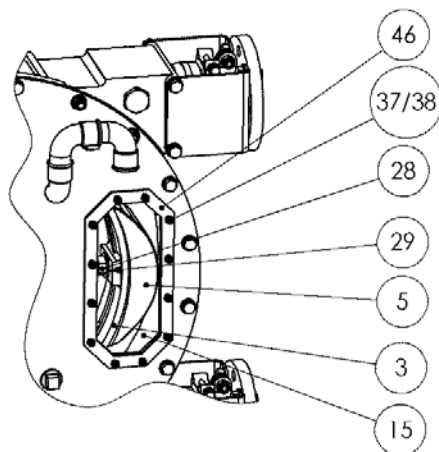


Tout lubrifiant renversé doit être nettoyé.

LE LUBRIFIANT DE LA POMPE EST TRES GLISSANT, ET PEUT OCCASIONNER DES BLESSURES GRAVES. IL EST IMPERATIF D'EN NETTOYER TOUT ECOULEMENT.

4. Dévisser les vis **37** et récupérer les rondelles **38**.
5. Retirer la fenêtre **15**.
6. Retirer le joint de fenêtre **46**.
7. Desserrer partiellement la vis **28**.

RAPPEL
Ne pas dévisser complètement la vis **28** du patin **5**.



8. Placer le nombre approprié de cales **4** (voir § CALAGE DES PATINS).
9. Serrer la vis **28**, en s'assurant que le patin **5** reste bien aligné avec la roue **3** (voir § MONTAGE DES PATINS).
10. Vérifier le joint de fenêtre **46**, le changer si nécessaire.
11. Positionner la fenêtre **15** avec son joint **46**.
12. Visser les vis **37** avec leurs rondelles **38**. Une fois les vis serrées, le joint de couvercle doit être serré sur tout le tour.
13. Remettre l'alimentation de la pompe.

Deuxième patin :

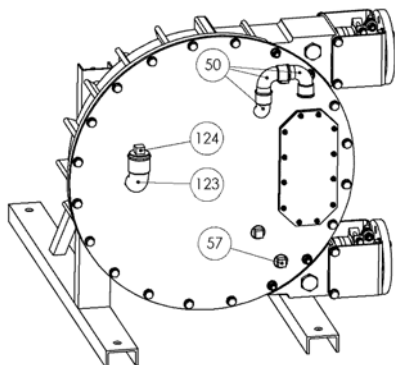
Répéter les étapes précédentes de 1 à 13.

RAPPEL
Il doit y avoir le même nombre de cales sous chaque patin.

4. OPERATIONS DE MAINTENANCE (suite)

4.4.2 REMPLISSAGE DU LUBRIFIANT

1. Dévisser le bouchon 124.
2. Remplir le corps de pompe avec la quantité de lubrifiant indiquée au § LUBRIFICATION.
3. Revisser le bouchon 124.



ATTENTION



Tout lubrifiant
renversé
doit être nettoyé.

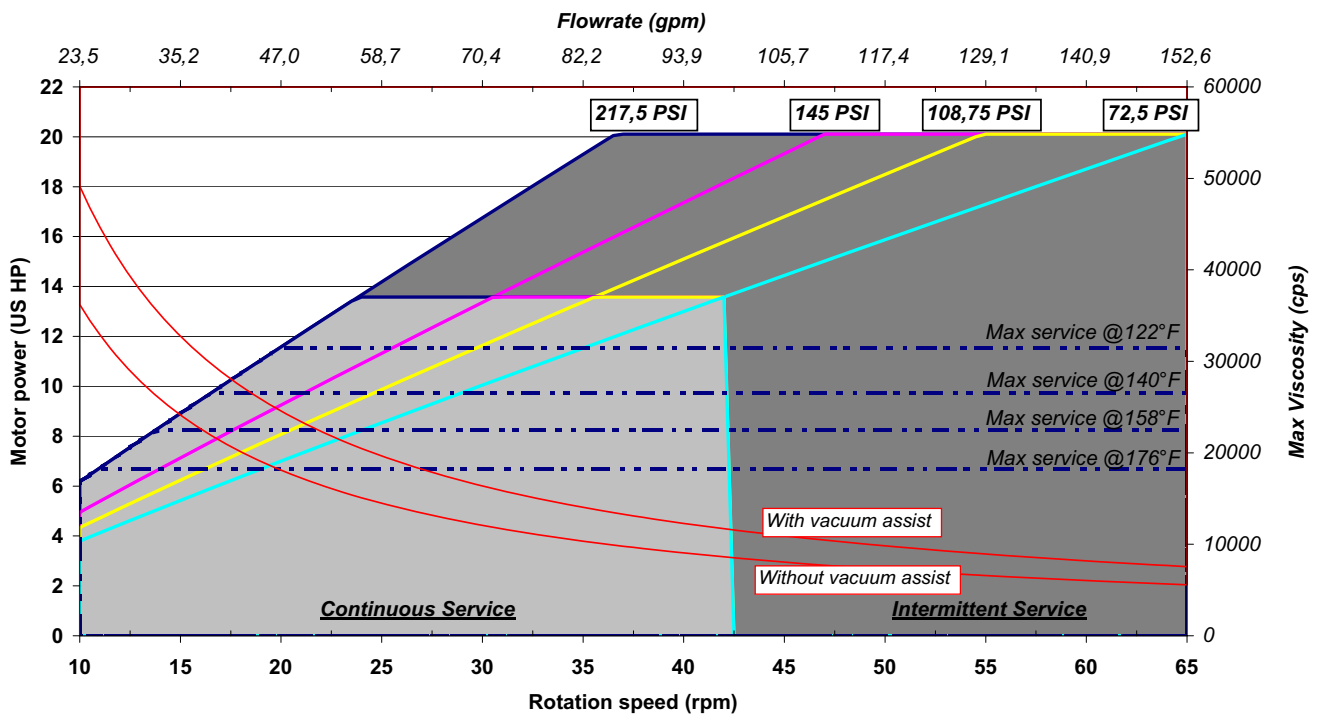
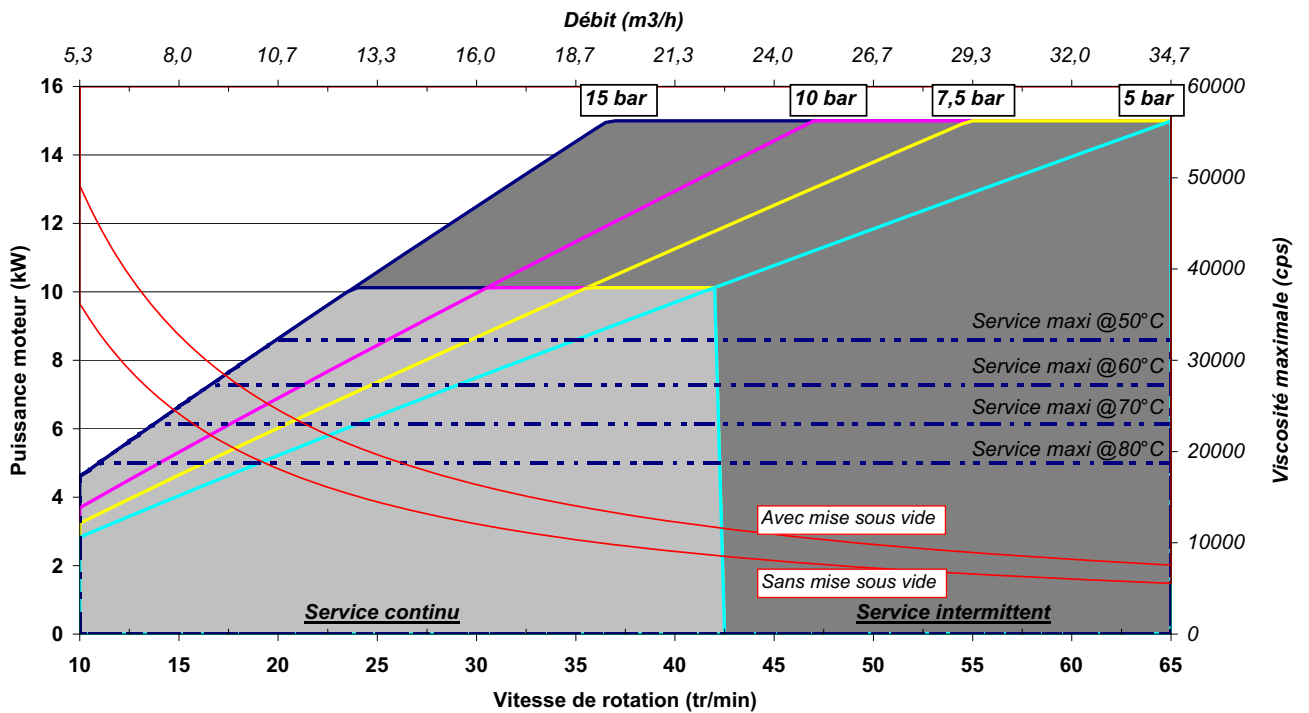
LE LUBRIFIANT DE LA POMPE EST TRES GLISSANT, ET PEUT OCCASIONNER DES BLESSURES GRAVES. IL EST IMPERATIF D'EN NETTOYER TOUT ECOULEMENT.

RAPPEL

Manipuler le lubrifiant avec précaution.

Porter des vêtements appropriés et se protéger contre les projections du lubrifiant de la pompe.

5. DONNEES TECHNIQUES



Les pompes Abaque certifiées ATEX possèdent des limites d'utilisation spécifiques. Se reporter à la Notice d'Instructions correspondante pour plus d'informations.

5. DONNEES TECHNIQUES (suite)

5.1 Caractéristiques

Zone gris clair : Service continu (24h / 24).

Zone gris foncé : Service intermittent (2 heures de fonctionnement continu puis arrêt d'une heure).

Les débits indiqués sont obtenus par pompage d'eau à température ambiante.

Au delà de la limite du service maxi à 50°C (122°F), la température maximale standard du produit sera de 40°C (104°F).

5.2 Calage des patins

Un calage approprié des patins améliore la durée de vie du tuyau.

5.2.1 PRESSION DE SERVICE SPÉCIFIÉE À LA COMMANDE

Si la pression de service a été spécifiée à la commande, la pompe est calée en usine pour permettre un fonctionnement à la pression spécifiée. Aucun nouveau calage n'est nécessaire.

5.2.2 PRESSION DE SERVICE NON SPÉCIFIÉE À LA COMMANDE OU MODIFICATION DE LA PRESSION DE FONCTIONNEMENT OU DE LA TEMPÉRATURE DE PRODUIT POMPÉ

Si la pression de service n'a pas été spécifiée à la commande, la pompe est livrée pré-calée en usine pour permettre un fonctionnement à une pression de service inférieure ou égale à 5 bar (72,5 psi).

Pour des utilisations à une pression de service supérieure, une ou plusieurs cales démontables doivent être ajoutées sous les patins. De la même façon, pour des utilisations à une pression de service inférieure, une ou plusieurs cales démontables doivent être retirées de sous les patins.

Le nombre de cales démontables à ajouter à celles de pré-calage est indiqué dans le tableau ci-dessous.

RAPPEL

Avant toute modification du calage de la pompe, contrôler que le matériel (moteur et pompe) est compatible avec les nouvelles conditions de fonctionnement.

5.2.3. POMPE NON PRÉ-CALÉE EN USINE (KIT) OU MODIFICATION DE LA VITESSE D'ENTRAÎNEMENT

Le pré-calage doit impérativement être effectué / mis à jour dans les cas suivants :

- montage d'une pompe livrée en kit (roue non montée),
- remplacement des patins,
- modification de la vitesse d'entraînement de la pompe.

Se reporter à la Notice d'instructions 1101-Q00 REGLAGE ECRASEMENT DE TUYAU.

Pression de service bar (psi)	Nombre de cales démontables	
	Température de produit pompé < 60°C (140°F)	Température de produit pompé > 60°C (140°F)
5 (72,5) < ΔP ≤ 7,5 (108,75)	1	0
7,5 (108,75) < ΔP ≤ 10 (145)	2	1
10 (145) < ΔP ≤ 15 (217,5)	3	2

6. ENTRETIEN

6.1 Lubrification

Le tuyau est lubrifié avec un mélange spécial. Il est recommandé d'utiliser le lubrifiant MOUVEX pour préserver la durée de vie du tuyau.

Il est recommandé de changer le lubrifiant :

- A l'occasion d'un changement de tuyau.
- Lors du remplacement de tuyau à l'occasion d'une opération de maintenance.
- Après 2000 heures de fonctionnement.

Quantité de lubrifiant nécessaire :

Les pompes AX80 et ASX80 nécessitent 20 litres de lubrifiant.
--

La température minimum d'utilisation ou de stockage du lubrifiant de la pompe est de 0°C (32°F).

Pour une utilisation / un stockage à des températures ambiantes inférieures, il sera nécessaire d'ajouter de l'éthylène glycol au lubrifiant MOUVEX. Afin de conserver une lubrification optimale, le volume d'éthylène glycol devra rester compris entre 4% et 6% du volume total de lubrifiant et la quantité totale de lubrifiant présent dans la pompe devra respecter la valeur indiquée ci-dessus.

Dans tous les cas, la température ambiante ne devra jamais être inférieure à -20°C (-4°F).

6.2 Tuyau

Certains liquides pompés nécessitent un nettoyage du tuyau après chaque opération pour éviter le durcissement du liquide pompé à l'intérieur du tuyau.

Le tuyau peut être lavé aisément avec un agent nettoyant compatible avec la matière du tuyau et le liquide pompé.

Une surveillance du tuyau est recommandée pour pouvoir le remplacer avant qu'une avarie n'intervienne. Il est conseillé de changer le tuyau de façon préventive.

Les valeurs limites de température de liquide pompé dépendent directement des matériaux constitutifs du tuyau.

Se reporter aux caractéristiques techniques en page de garde pour connaître les valeurs correspondantes

Il est important de noter que la température du liquide pompé influe sur les limites d'utilisation de la pompe et qu'une élévation de la température du liquide pompé doit s'accompagner d'une modification de la pression de service / de la vitesse de rotation de façon à respecter les limites définies au § DONNEES TECHNIQUES et éventuellement d'une modification du calage du patin comme spécifié dans le § CALAGE DES PATINS.

Si besoin, nos Services Techniques sont à tout moment à votre disposition pour vous donner les renseignements nécessaires.

6.3 Joints

6.3.1 JOINT D'ARBRE 26

Le joint d'arbre **26** doit être remplacé si une fuite de lubrifiant est visible au niveau du larmier situé à l'arrière du corps de pompe **1**.



6.3.2 JOINT DE COUVERCLE 10

Le joint de couvercle **10** doit être vérifié lors de la dépose du couvercle **2** et remplacé si nécessaire (voir § DEMONTAGE DU COUVERCLE).

6.3.3 JOINT DE FENÊTRE 46

Le joint de fenêtre **46** doit être vérifié lors de la dépose de la fenêtre **15** et remplacé si nécessaire (voir § REGLAGE DE LA POMPE A LA PRESSION SOUHAITEE).

7. DÉPANNAGE

PROBLEME	CAUSE POSSIBLE	SOLUTION
LA POMPE NE DEMARRE PAS	Alimentation électrique défaillante.	Vérifier les branchements : <ul style="list-style-type: none"> • Présence des 3 phases • Les connexions sont appropriées pour la tension (étoile/triangle) • Si possible, vérifier les paramètres des différentes fréquences du moteur (couple de démarrage, puissance admise,...)
	Après une longue période d'immobilisation, un patin est resté hors du lubrifiant. Comme il n'est pas été lubrifié, il oppose une grande résistance au démarrage.	Faire tourner la pompe par à-coups pour essayer de décoller la roue sans insister trop afin de ne pas endommager le réducteur. Si la roue reste tout de même collée, contacter votre revendeur pour connaître la procédure à suivre.
	Des sédiments ou des matières sont restés dans le tuyau et bloquent la pompe.	Inverser le sens de rotation de la pompe ou démonter le tuyau. Si la roue reste tout de même collée, contacter votre revendeur pour connaître la procédure à suivre.
FAIBLE DEBIT	La vanne d'aspiration ou de refoulement est en partie fermée.	Ouvrir la vanne d'aspiration ou de décharge.
	Prises d'air dans les tuyauteries d'aspiration.	Vérifier la ligne d'aspiration.
	Le liquide pompé est trop visqueux. Perte de charge importante à l'aspiration.	Vérifier la ligne d'aspiration (Voir § 2.4 "DIAMETRES DES TUYAUTERIES").
	Le tuyau de pompe est endommagé.	Remplacer le tuyau (Voir § 4.1 "REPLACEMENT DU TUYAU").
TEMPERATURE TROP ELEVEE	Le lubrifiant est inapproprié.	Vidanger le corps de pompe et remplacer le lubrifiant par le lubrifiant préconisé par MOUVEX.
	Le lubrifiant est sale ou trop vieux.	Vidanger le corps de pompe et remplacer le lubrifiant par du lubrifiant neuf de chez MOUVEX.
	Température du fluide pompé trop élevée.	Vérifier la température maximale du fluide admise pour le matériau du tuyau.
	Vitesse de la pompe trop élevée.	Réduire la vitesse.
DUREE DE VIE DU TUYAU TROP COURTE	Lubrifiant non adapté.	Vidanger le corps de pompe et remplacer le lubrifiant par le lubrifiant préconisé par MOUVEX.
	Incompatibilité chimique entre le tuyau et le fluide pompé.	Vérifier la compatibilité du tuyau avec le fluide et remplacer par un tuyau de matériau compatible.
	Température du fluide pompé trop élevée.	Vérifier la température max. admise par le tuyau.
	La pression de refoulement est trop élevée.	Vérifier la pression max. admise par la pompe. Réduire les pertes en charge au refoulement.
	Vitesse de la pompe trop élevée.	Réduire la vitesse.
LE TUYAU EST TIRE DANS LE CORPS DE POMPE COTE ASPIRATION	Impuretés ou sédiments dans le fluide pompé.	Inverser le sens de rotation de la pompe et placer l'aspiration en haut.
	Serrage insuffisant du collier 9.	Resserrer le collier.



DECLARATION DE CONFORMITE
CERTIFICATE OF CONFORMITY - KONFORMITÄTSERKLÄRUNG



MOUVEX sas, ZI La Plaine des Isles – 2 Rue des Caillottes – 89 000 Auxerre France, déclare que l'équipement suivant / declares the following equipment / erklärt, dass folgende Ausrüstung:

Modèle : _____ **N° de série :** _____ (A) Répondant aux spécifications indiquées dans l'ARC N° : _____ (B)
Designation / Bezeichnung Serial N° / Serien Nr According to the specifications recorded in the acknowledgment of order N° : _____
Entsprechend den Spezifikationen aus AB-Nr :

Pour la Sté MOUVEX sas, fait à Auxerre le : _____
For Mouvex sas company – Date : _____
Für die Fa Mouvex sas - Datum : _____

Jean-François FOUJIN - Responsable Qualité
Quality Manager / Qualitätsbeauftragter

Configuration :
Konfiguration
(Pumpe / Kompressor, freies Wellenende)

Pompe / Compressor arbre nu
(Pump / Compressor « bare-shaft »)
(Pumpe / Kompressor, freies Wellenende)

Type / Geräteart :

- Pompe à mvt excentré (Eccentric Disc Pump / Ringkolbenpumpe)
- Pompe péristaltique (Peristaltic Pump / Schlauchpumpe)
- Pompe centrifuge (Centrifugal Pump / Kreiselpumpe)
- Compresseur à Vis (Screws compressor / Schraubenverdichter)
- Compresseur à palettes (Vanes compressor / Flügelzellenverdichter)
- Refroidisseur Hydraulique (Hydraulic oil cooler / Hydraulikkühler)
- Pompe à lobes (Lobes Pump / Drehkolbenpumpe)
- Pompe à palettes (Vanes Pump / Flügelzellenpumpe)
- Autre pompe (Other Pump / Andere Pumpe)



Est conforme aux dispositions suivantes :

- Directive « MACHINES » 2006/42/CE** et aux législations nationales la transposant, portant sur les dispositifs de sécurité liés aux risques mécaniques et électriques applicables aux machines tournantes.
NF EN 809:2009 NF EN 1672-2:2009 NF EN ISO 13857:2008 NF EN 12162:2009
- Directive « ATEX » 94/9/CE** du 23 mars 1994 et aux législations nationales la transposant, portant sur les appareils destinés à être utilisés en atmosphères explosibles. Conformité obtenue par application des normes :
NF EN 1127-1:1997 NF EN 13463-1:2009 NF EN 13463-5:2009 Certification ATEX délivrée par INERIS*, Organisme Certificateur, et portant le marquage suivant : (C)



Is in conformity with the provisions of the following Directive:

- « **MACHINES » Directive 2006/42/EEC** as transposed by the national legislation, concerning safety equipments and arrangements relative to mechanical and electric risks applicable to rotative machines.
NF EN 809:2009 NF EN 1672-2:2009 NF EN ISO 13857:2008 NF EN 12162:2009
- « **ATEX » Directive 94/9/EC** (23 march 1994) as transposed by the national legislation, concerning equipment intended to be used in explosive atmospheres. Conformity obtained by application of the standards :
NF EN 1127-1:1997 NF EN 13463-1:2009 NF EN 13463-5:2009 ATEX Certification delivered by INERIS*, Notified Body, and with the following marking: (C)



den Bestimmungen der nachstehenden Richtlinien entspricht:

- „Machines-Richtlinie“ 2006/42/EEC** wie umgesetzt im nationalen Recht hinsichtlich der Ausrüstungssicherheit und Sicherheitsvorkehrungen bezogen auf mechanische und elektrische Risiken, die für rotierende Maschinen gelten.
NF EN 809:2009 NF EN 1672-2:2009 NF EN ISO 13857:2008 NF EN 12162:2009
- „ATEX“ Richtlinie 94/9/EG** (23. März 1994) wie umgesetzt im nationalen Recht in Bezug auf Ausrüstungen für den Einsatz in explosionsgefährdeter Atmosphäre. Die Konformität hat Geltung durch Anwendung folgender Normen:
NF EN 1127-1:1997 NF EN 13463-1:2009 NF EN 13463-5:2009 Die ATEX-Zertifizierung wurde von der benannten Stelle INERIS* erteilt, und mit folgender Kennzeichnung: (C)



Temp Max produit pompé / Max Temp Flow / Max. T° Medium = _____ °C

L'équipement désigné ci-dessus doit être utilisé conformément à l'utilisation qui en a été prévue de par sa conception et sa fabrication, et conformément aux normes en vigueur.
Nous, soussignés, déclarons que l'équipement concerné est conforme aux Directives listées ci-dessus et aux normes applicables s'y rapportant.

The equipment indicated above must be used according to the foreseen use by its design and its manufacturing, and according to the current standards.
We, undersigned, declare that the concerned equipment is in conformity with the Directives listed above and in the applicable standards in force.

Oben stehend bezeichnete Ausrüstung ist entsprechend dem durch Konstruktion und Fabrikation vorgesehenen Verwendungszweck und entsprechend den geltenden Normen einzusetzen.
Die Unterzeichner erklären, dass die bezeichnete Ausrüstung den oben aufgeführten Richtlinien und den diesbezüglich geltenden Normen entspricht.