

PIECES DETACHEES
POMPES
C4 i VR HT - C8 i VR HT

Conserver la liste de pièces détachées avec la Notice d'instructions.

Pour commander des pièces de rechange, indiquer le(s) Référence(s) désirée(s).

- ◆ Ensembles de pièces ou pièces seules pouvant être fournis.

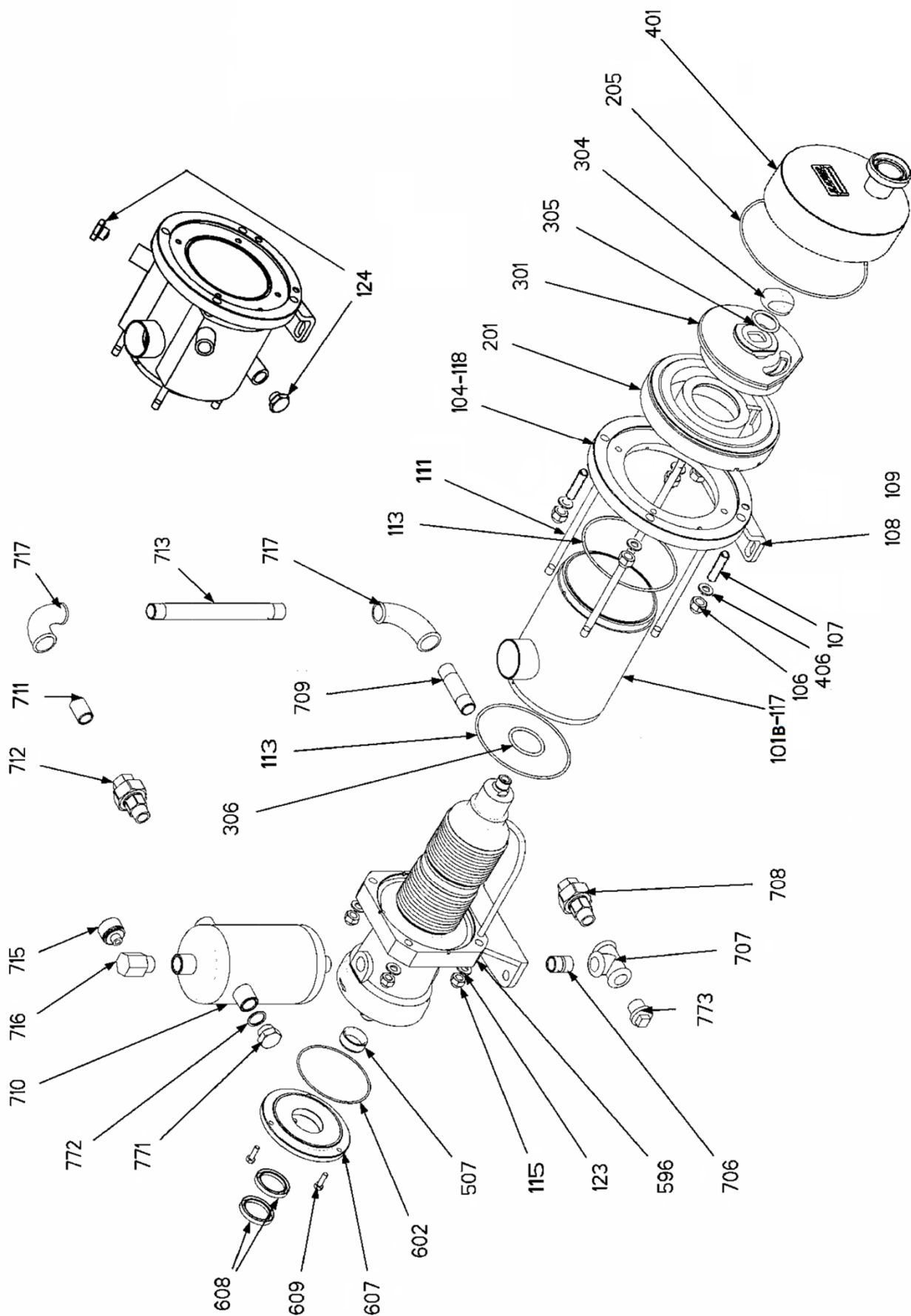
CVT : FKM enrobé FEP ; FDA : Food and Drug administration (21 CFR 177 2600)

Z.I. la Plaine des Isles - 2 rue des Caillottes F-89000 AUXERRE - France

Tél : +33 (0)3 86 49 86 30 • Fax : +33 (0)3 86 49 87 17

contact@mouvex.com • www.mouvex.com

C4 i VR HT - C8 i VR HT



C4 i VR HT

* 1, 2, 4... : Quantité dans le matériel - (1), (2), (4)... : Quantité dans le kit

Repère	Vendable	Description	Qté*	Ref.	Kit maintenance	Pièce usure
7	◆	RACCORD	1	312298.00		
706		MANCHON	(1)			
707		TE	(1)			
708		RACCORD	(1)			
709		MANCHON	(1)			
711		MANCHON	(1)			
712		RACCORD	(1)			
713		MANCHON	(1)			
716		MANCHON	(1)			
717		COUDE	(2)			
8	◆	BOUCHONS + RENIFLARD	1	314455.00		
715		BOUCHON RENIFLARD	(1)			●
771		JOINT	(1)			●
772		BOUCHON	(1)			
773		BOUCHON	(1)			
9	◆	JOINTS _ VIS PALIER	1	315271.00		
507		BAGUE	(1)			●
602		JOINT TORIQUE	(1)			●
608		JOINT A LEVRE	(2)			●
609		VIS	(3)			
100	◆	TUBULURE COMPLETE RACCORD CLAMP ISO 51	1	311675.00		
100	◆	TUBULURE COMPLETE ENVELOPPE RACCORD CLAMP ISO 51	1	311849.00		
100	◆	TUBULURE RACCORD DIN 50	1	311645.00		
100	◆	TUBULURE ENVELOPPE RACCORD DIN 50	1	311850.00		
100	◆	TUBULURE BRIDE PN16 DN50	1	311450.00		
100	◆	TUBULURE ENVELOPPE BRIDE PN16 DN50	1	311846.00		
100	◆	TUBULURE BRIDE PN20 DN50	1	311725.00		
100	◆	TUBULURE ENVELOPPE BRIDE PN20 DN50	1	311852.00		
100	◆	TUBULURE RACCORD SMS 51	1	311345.00		
100	◆	TUBULURE ENVELOPPE RACCORD SMS 51	1	311845.00		
100	◆	TUBULURE TUBE LISSE	1	311649.00		
100	◆	TUBULURE ENVELOPPE TUBE LISSE	1	311848.00		
101B		TUBULURE	(1)			
104		BRIDE DE TUBULURE	(1)			
108		PATTE	(1)			
109		VIS	(2)			
117		GOUPILLE	(2)			
118		GOUPILLE	(1)			
124		BOUCHON (POUR VERSION ENVELOPPE)	(2)			
119	◆	JEU DE GOUJONS + ECROUS	1	313664.00		
106		ECROU BORGNE	(4)			
107		GOUJON	(4)			
111		GOUJON	(4)			
115		ECROU BORGNE	(4)			
123		RONDELLE	(4)			
406		RONDELLE	(4)			
200	◆	ENSEMBLE CYLINDRE_PISTON	1	313397.00	■	
201		CYLINDRE COMPLET	(1)			●
301		PISTON	(1)			●
304	◆	ECROU DE PISTON	1	216257		●

C4 i VR HT

* 1, 2, 4... : Quantité dans le matériel - (1), (2), (4)... : Quantité dans le kit

Repère	Vendable	Description	Qté*	Ref.	Kit maintenance	Pièce usure
206	◆	JEU DE JOINTS CVT	1	313660.00	■	
206	◆	JEU DE JOINTS L. FKM FDA	1	313661.02	■	
206	◆	JEU DE JOINTS FKM	1	313659.00	■	
113		JOINT TORIQUE	(2)			●
205		JOINT TORIQUE	(1)			●
305		JOINT	(1)			●
306		JOINT	(1)			●
401	◆	FOND RACCORD CLAMP ISO 51	1	313581.00		
401	◆	FOND RACCORD DIN 50	1	313480.00		
401	◆	FOND TUBE LISSE	1	313580.00		
401	◆	FOND BRIDE PN16 DN50	1	313576.00		
401	◆	FOND BRIDE PN20 DN50	1	313577.00		
401	◆	FOND RACCORD SMS 51	1	313575.00		
596	◆	TRANSMISSION COMPLETE : AVEC POT RESSORT STANDARD - VERSION ENVELOPPE	1	312297.03	■	●
596	◆	AVEC POT RESSORT STANDARD	1	312029.03	■	●
596	◆	AVEC POT RESSORT FORT	1	314580.00	■	●
596	◆	AVEC POT RESSORT FORT - VERSION ENVELOPPE	1	314581.00	■	●
596A	◆	SANS POT RESSORT STANDARD	1	312639.02	■	●
596A	◆	SANS POT RESSORT STANDARD - VERSION ENVELOPPE	1	314024.00	■	●
596A	◆	SANS POT RESSORT FORT	1	314582.00	■	●
596A	◆	SANS POT RESSORT FORT - VERSION ENVELOPPE	1	314583.00	■	●
710	◆	RESERVOIR	1	312296.00		

C8 i VR HT

* 1, 2, 4... : Quantité dans le matériel - (1), (2), (4)... : Quantité dans le kit

Repère	Vendable	Description	Qté*	Ref.	Kit maintenance	Pièce usure
7	◆	RACCORD	1	312298.00		
706		MANCHON	(1)			
707		TE	(1)			
708		RACCORD	(1)			
709		MANCHON	(1)			
711		MANCHON	(1)			
712		RACCORD	(1)			
713		MANCHON	(1)			
716		MANCHON	(1)			
717		COUDE	(2)			
8	◆	BOUCHONS + RENIFLARD	1	314455.00		
715		BOUCHON RENIFLARD	(1)			●
771		JOINT	(1)			●
772		BOUCHON	(1)			
773		BOUCHON	(1)			
9	◆	JOINTS _ VIS PALIER	1	315271.00		
507		BAGUE	(1)			●
602		JOINT TORIQUE	(1)			●
608		JOINT A LEVRE	(2)			●
609		VIS	(3)			
100	◆	TUBULURE COMPLETE RACCORD CLAMP ISO 51	1	311675.00		
100	◆	TUBULURE COMPLETE ENVELOPPE RACCORD CLAMP ISO 51	1	311849.00		
100	◆	TUBULURE RACCORD DIN 50	1	311645.00		
100	◆	TUBULURE ENVELOPPE RACCORD DIN 50	1	311850.00		
100	◆	TUBULURE BRIDE PN16 DN50	1	311450.00		
100	◆	TUBULURE ENVELOPPE BRIDE PN16 DN50	1	311846.00		
100	◆	TUBULURE BRIDE PN20 DN50	1	311725.00		
100	◆	TUBULURE ENVELOPPE BRIDE PN20 DN50	1	311852.00		
100	◆	TUBULURE RACCORD SMS 51	1	311345.00		
100	◆	TUBULURE ENVELOPPE RACCORD SMS 51	1	311845.00		
100	◆	TUBULURE TUBE LISSE	1	311649.00		
100	◆	TUBULURE ENVELOPPE TUBE LISSE	1	311848.00		
101B		TUBULURE	(1)			
104		BRIDE DE TUBULURE	(1)			
108		PATTE	(1)			
109		VIS	(2)			
117		GOUPILLE	(2)			
118		GOUPILLE	(1)			
124		BOUCHON (POUR VERSION ENVELOPPE)	(2)			
119	◆	JEU DE GOUJONS + ECROUS	1	313663.00		
106		ECROU BORGNE	(4)			
107		GOUJON	(4)			
111		GOUJON	(4)			
115		ECROU BORGNE	(4)			
123		RONDELLE	(4)			
136		RONDELLE	(4)			
200	◆	ENSEMBLE CYLINDRE_PISTON	1	313399.00	■	
201		CYLINDRE COMPLET	(1)			●
301		PISTON	(1)			●
304	◆	ECROU DE PISTON	1	218572		●

C8 i VR HT

* 1, 2, 4... : Quantité dans le matériel - (1), (2), (4)... : Quantité dans le kit

Repère	Vendable	Description	Qté*	Ref.	Kit maintenance	Pièce usure
206	◆	JEU DE JOINTS CVT	1	313660.00	■	
206	◆	JEU DE JOINTS L. FKM FDA	1	313661.02	■	
206	◆	JEU DE JOINTS FKM	1	313659.00	■	
113		JOINT TORIQUE	(2)			●
205		JOINT TORIQUE	(1)			●
305		JOINT	(1)			●
306		JOINT	(1)			●
401	◆	FOND RACCORD CLAMP ISO 51	1	313581.00		
401	◆	FOND RACCORD DIN 50	1	313480.00		
401	◆	FOND TUBE LISSE	1	313580.00		
401	◆	FOND BRIDE PN16 DN50	1	313576.00		
401	◆	FOND BRIDE PN20 DN50	1	313577.00		
401	◆	FOND RACCORD SMS 51	1	313575.00		
596	◆	TRANSMISSION COMPLETE : AVEC POT RESSORT STANDARD - VERSION ENVELOPPE	1	312297.03	■	●
596	◆	AVEC POT RESSORT STANDARD	1	312029.03	■	●
596	◆	AVEC POT RESSORT FORT	1	314580.00	■	●
596	◆	AVEC POT RESSORT FORT - VERSION ENVELOPPE	1	314581.00	■	●
596A	◆	SANS POT RESSORT STANDARD	1	312639.02	■	●
596A	◆	SANS POT RESSORT STANDARD - VERSION ENVELOPPE	1	314024.00	■	●
596A	◆	SANS POT RESSORT FORT	1	314582.00	■	●
596A	◆	SANS POT RESSORT FORT - VERSION ENVELOPPE	1	314583.00	■	●
710	◆	RESERVOIR	1	312296.00		