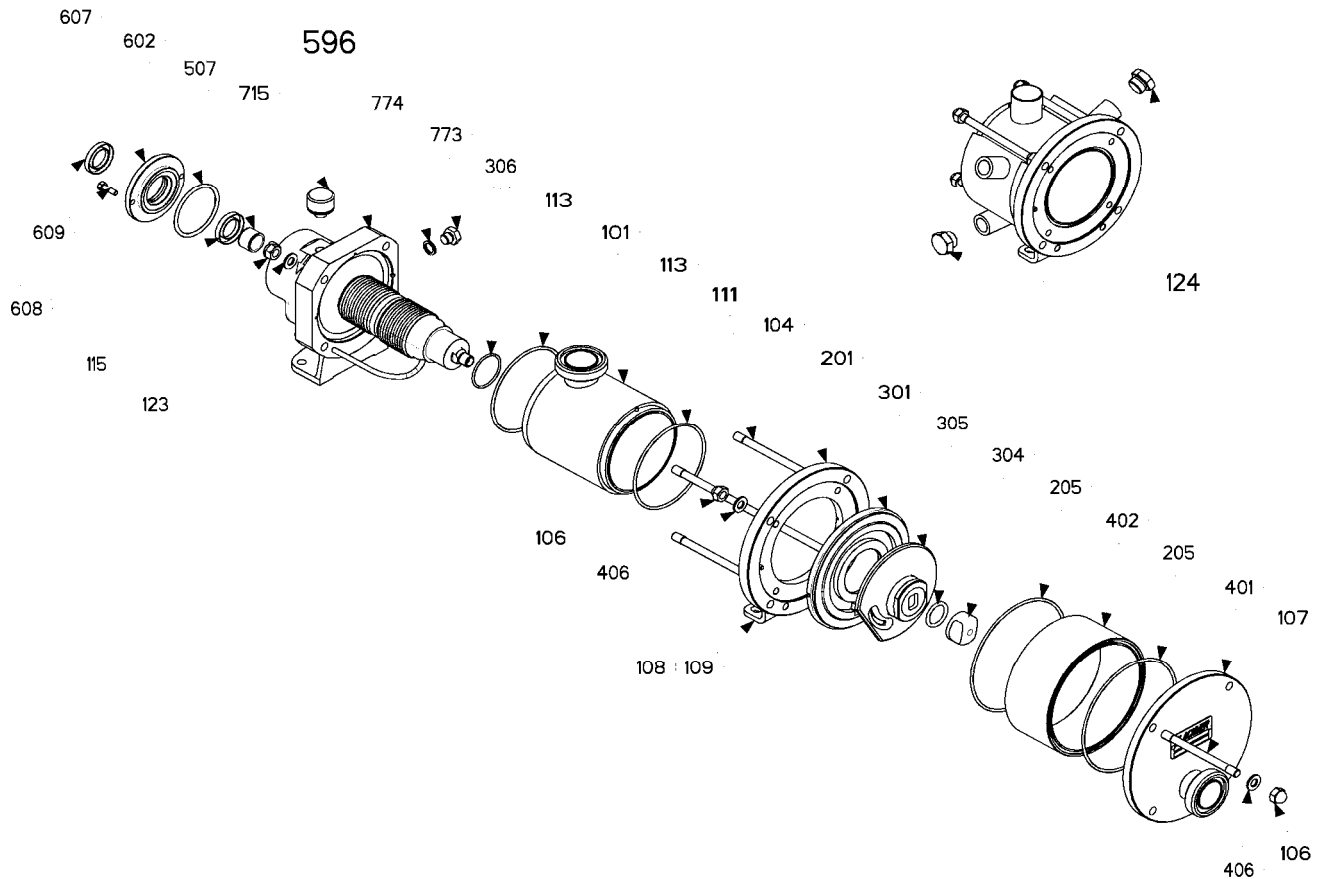


(Voir Instruction 1001-B00 pour Installation, Utilisation, Entretien)

Section Valide	1001 Mars 2004
Remplace	Janvier 2004



Repère			Désignation	Quantité		CODE ARTICLE		Pièces d'usure
Ens.	Pièce	Vendable		A cder	Ds Pompe	C1 i	C2 i	
100		◆	Tubulure bride PN16 DN40	1		311957.00		
100		◆	Tubulure bride PN20 DN40	1		311969.00		
100		◆	Tubulure raccord SMS 38	1		311924.00		
100		◆	Tubulure raccord DIN 40	1		311966.00		
100		◆	Tubulure raccord CHERRY BURREL 38	1		311959.00		
100		◆	Tubulure raccord CLAMP ISO 38	1		311964.00		
100		◆	Tubulure raccord IDF 38	1		311968.00		
100		◆	Tubulure tube lisse	1		311961.00		
	101		Tubulure		(1)			
	104		Bride de tubulure		(1)			
	108		Patte		(1)			
	109		Vis		(2)			
	117		Goupille		(2)			
	118		Goupille		(1)			

(◆) Ensembles de pièces ou (▲) pièces seules pouvant être fournis.

Repère			Désignation	Quantité		CODE ARTICLE		Pièces d'usure
Ens.	Pièce	Vendable		A cder	Ds Pompe	C1 i	C2 i	
100		◆	Tubulure enveloppe bride PN16 DN40	1		311974.00		
100		◆	Tubulure enveloppe bride PN20 DN40	1		311986.00		
100		◆	Tubulure enveloppe raccord SMS 38	1		311971.00		
100		◆	Tubulure enveloppe raccord DIN 40	1		311982.00		
100		◆	Tubulure enveloppe raccord CHERRY BURREL 38	1		311976.00		
100		◆	Tubulure enveloppe raccord CLAMP ISO 38	1		311980.00		
100		◆	Tubulure enveloppe raccord IDF 38	1		311984.00		
100		◆	Tubulure enveloppe tube lisse	1		311978.00		
	101		Tubulure		(1)			
	104		Bride de tubulure		(1)			
	108		Patte		(1)			
	109		Vis		(2)			
	117		Goupille		(2)			
	118		Goupille		(1)			
	124		Bouchon		(2)			
119		◆	Jeu de goujons / écrous	1		311939.00		
	106		Ecrou borgne		(8)			
	107		Goujon		(4)			
	111		Goujon		(4)			
	115		Ecrou borgne		(4)			
	123		Rondelle		(4)			
	406		Rondelle		(12)			
119		◆	Jeu de goujons / écrous	1			311937.00	
	106		Ecrou borgne		(8)			
	107		Goujon		(4)			
	111		Goujon		(4)			
	115		Ecrou borgne		(4)			
	123		Rondelle		(4)			
200		◆	Ensemble cylindre/Piston	1		311940.00	311929.00	●
	201		Cylindre		(1)			
	301		Piston		(1)			
	304	▲	Ecrou de piston	1		218672		
206		◆	Jeu de joints Viton®	1		311931.00		●
206		◆	Jeu de joints CVT	1		312011.00		●
206		◆	Jeu de joints L. Viton® FDA	1		312012.00		●
	113		Joint		(2)			
	205		Joint		(2)			
	305		Joint		(1)			
	306		Joint		(1)			

(◆) Ensembles de pièces ou (▲) pièces seules pouvant être fournis.

Repère			Désignation	Quantité		CODE ARTICLE		Pièces d'usure
Ens.	Pièce	Vendable		A cder	Ds Pompe	C1 i	C2 i	
400		◆	Fond bride PN16 DN40	1		312014.00		
		◆	Fond bride PN20 DN40	1		311991.00		
		◆	Fond raccord SMS 38	1		311932.00		
		◆	Fond raccord DIN 40	1		311996.00		
		◆	Fond raccord CHERRY BURREL 38	1		312016.00		
		◆	Fond raccord CLAMP ISO 38	1		311998.00		
		◆	Fond raccord IDF 38	1		311993.00		
		◆	Fond tube lisse	1		312018.00		
	401		Fond		(1)			
	402		Tube de fond		(1)			
596		◆	Transmission complète	1		311933.02		
596		◆	Transmission complète version enveloppe	1		312305.02		
	009	◆	Joints/vis palier	1		312368.02		
	507		Bague		(1)			
	602		Joint		(1)			
	608		Joint à lèvres		(2)			
	609		Vis de palier		(2)			
	008	◆	Bouchon + reniflard	1		311441.00		
	715		Bouchon reniflard		(1)			
	773		Bouchon		(1)			
	774		Joint métal cuivre		(1)			

CVT : Viton® enrobé Téflon® ; FDA : Food and Drug administration

(◆) Ensembles de pièces ou (▲) pièces seules pouvant être fournis.

Conserver la liste de pièces détachées avec la notice technique

Viton® et Téflon® sont des marques enregistrées de E.I. DuPont.

Pour commander des pièces de rechange, indiquer le(s) code(s) article(s) désiré(s).

blackmer
PEOPLE PROVIDING FLOW TECHNOLOGY WORLDWIDE™

ZI la Plaine des Isles - 2 Rue des Caillottes 89000 AUXERRE - FRANCE

Tél. : 03.86.49.86.02 - Fax : 03.86.49.87.17

E-Mail : contact@blackmer-mouvex.com Internet : www.blackmer.com