

PIECES DETACHEES
POMPES
C12 i - C18 i

Conserver la liste de pièces détachées avec la Notice d'instructions.

Pour commander des pièces de rechange, indiquer le(s) Référence(s) désirée(s).

- ◆ Ensembles de pièces ou pièces seules pouvant être fournis.

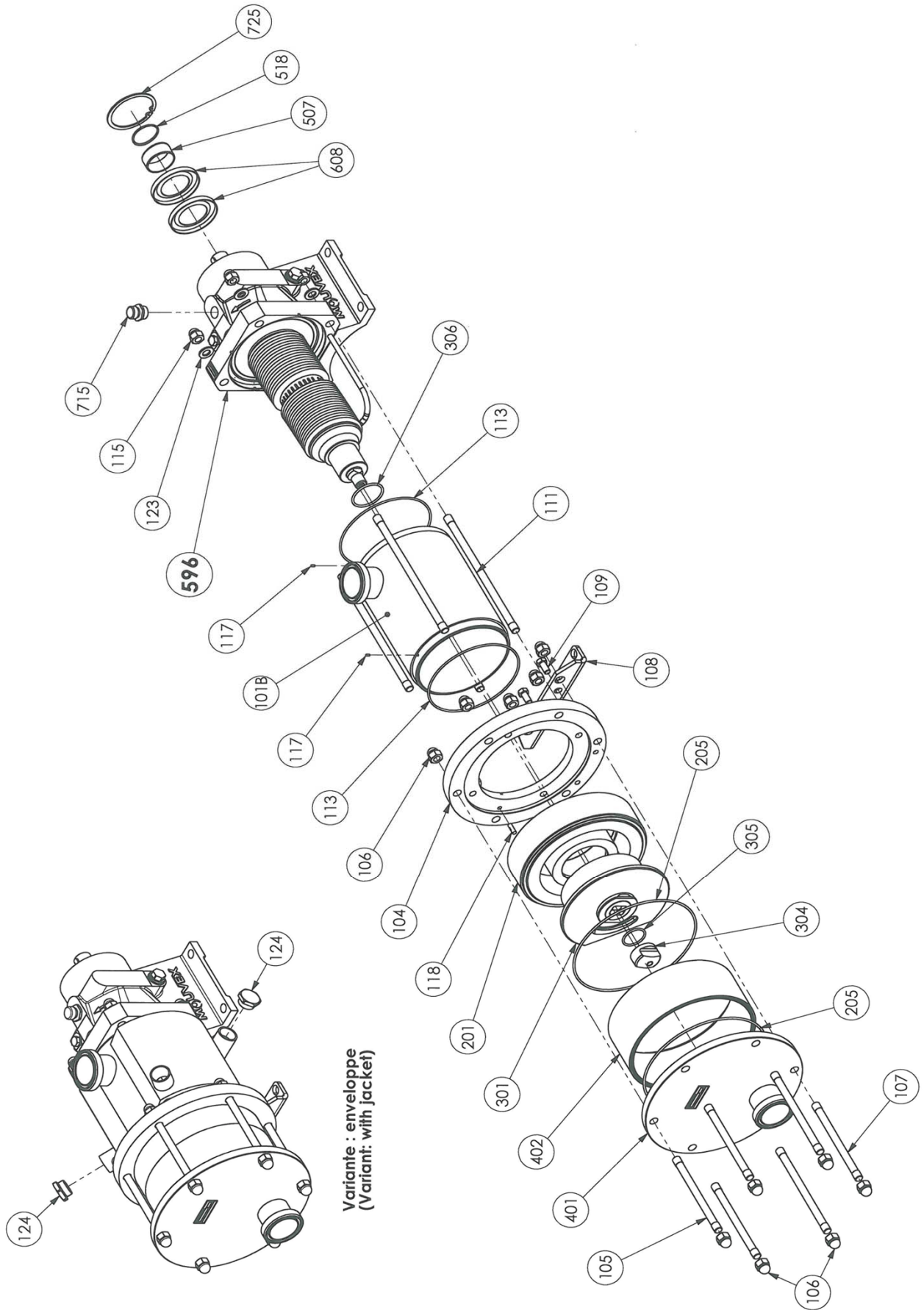
CVT : FKM enrobé FEP ; FDA : Food and Drug administration (21 CFR 177 2600)

Z.I. la Plaine des Isles - 2 rue des Caillottes F-89000 AUXERRE - France

Tél : +33 (0)3 86 49 86 30 • Fax : +33 (0)3 86 49 87 17

contact@mouvex.com • www.mouvex.com

C12 i - C18 i



Variante : enveloppe
(Variant: with jacket)

C12 i

* 1, 2, 4... : Quantité dans le matériel - (1), (2), (4)... : Quantité dans le kit

Repère	Vendable	Description	Qté*	Ref.	Kit maintenance	Pièce usure
8	◆	Bouchons + reniflard	1	314259.01		
715		Reniflard	(1)			●
771		Rondelle etanche	(1)			●
772		Bouchon	(1)			
9	◆	Joints _ bague palier	1	312855.01		
507		Bague	(1)			●
518		Joint	(1)			●
608		JOINT A LEVRE	(2)			●
725		Circlips	(1)			
100	◆	Tubulure Bride ASEPTIK DIN 11864-BF-A DN65	1	313559.00		
100	◆	Tubulure enveloppe Bride ASEPTIK DIN 11864-BF-A DN65	1	313572.00		
100	◆	Tubulure Raccord CLAMP ISO 63	1	311644.00		
100	◆	Tubulure enveloppe Raccord CLAMP ISO 63	1	311857.00		
100	◆	Tubulure Raccord DIN 65	1	311646.00		
100	◆	Tubulure enveloppe Raccord DIN 65	1	311858.00		
100	◆	Tubulure Bride PN16 DN65	1	311582.00		
100	◆	Tubulure enveloppe Bride PN16 DN65	1	311854.00		
100	◆	Tubulure Bride PN20 DN65	1	311726.00		
100	◆	Tubulure enveloppe Bride PN20 DN65	1	311860.00		
100	◆	Tubulure Raccord SMS 63	1	311581.00		
100	◆	Tubulure enveloppe Raccord SMS 63	1	311853.00		
100	◆	Tubulure Tube lisse	1	311650.00		
100	◆	Tubulure enveloppe Tube lisse	1	311856.00		
101B		Tubulure	(1)			
104		Bride de tubulure	(1)			
108		Patte	(1)			
109		Vis	(2)			
117		Goupille	(2)			
118		Goupille	(1)			
124		Bouchon	(2)			
119	◆	Jeu de goujons + ecrous	1	311580.00		
105		GOUJON	(4)			
106		Ecrou borgne	(12)			
107		GOUJON	(2)			
111		GOUJON	(4)			
115		Ecrou borgne	(4)			
123		Rondelle	(4)			
200	◆	Ensemble cylindre_Piston	1	312865.04	■	
201		Cylindre complet	(1)			●
301		Piston	(1)			●
304	◆	Ecrou de piston	1	218053		●
206	◆	Jeu de joints CVT	1	311589.00	■	
206	◆	Jeu de joints L. FKM FDA	1	311763.02	■	
206	◆	Jeu de joints L. PTFE	1	311812.04	■	
206	◆	Jeu de joints FKM	1	311588.00	■	
113		Joint	(2)			●
205		Joint	(2)			●
305		Joint	(1)			●
306		Joint	(1)			●

C12 i

* 1, 2, 4... : Quantité dans le matériel - (1), (2), (4)... : Quantité dans le kit

Repère	Vendable	Description	Qté*	Ref.	Kit maintenance	Pièce usure
400	◆	Fond complet Bride ASEPTIK DIN 11864-BF-A DN65	1	313557.00		
400	◆	Fond complet Raccord CLAMP ISO 63	1	311637.00		
400	◆	Fond complet Raccord DIN 65	1	311639.00		
400	◆	Fond complet Bride PN16 DN65	1	311591.00		
400	◆	Fond complet Bride PN20 DN65	1	311728.00		
400	◆	Fond complet Raccord SMS 63	1	311590.00		
400	◆	Fond complet Tube lisse	1	311643.00		
401	◆	Fond Bride ASEPTIK DIN 11864-BF-A DN65	1	313565.00		
401	◆	Fond Raccord SMS 63	1	311467.00		
401	◆	Fond Bride PN16 DN65	1	311523.00		
401	◆	Fond Bride PN20 DN65	1	311722.00		
401	◆	Fond Raccord CLAMP ISO 63	1	311621.00		
401	◆	Fond Raccord DIN 65	1	311623.00		
401	◆	Fond Tube lisse	1	311627.00		
402		Tube de fond	(1)			
596	◆	Transmission complete sans Dispositif surveillance soufflet	1	313789.01	■	●
596	◆	Transmission complete sans Dispositif surveillance soufflet - EV	1	313848.01	■	●
596	◆	Transmission complete avec Dispositif surveillance soufflet pressostat	1	313670.02	■	●
596	◆	Transmission complete avec Dispositif surveillance soufflet pressostat ATEX	1	313786.01	■	●
596	◆	Transmission complete avec Dispositif surveillance soufflet pressostat ATEX - EV	1	313791.02	■	●
596	◆	Transmission complete avec Dispositif surveillance soufflet pressostat - EV	1	313671.02	■	●

C18 i

* 1, 2, 4... : Quantité dans le matériel - (1), (2), (4)... : Quantité dans le kit

Repère	Vendable	Description	Qté*	Ref.	Kit maintenance	Pièce usure
8	◆	Bouchons + reniflard	1	314259.01		
715		Reniflard	(1)			●
771		Rondelle etanche	(1)			●
772		Bouchon	(1)			
9	◆	Joints _ bague palier	1	312855.01		
507		Bague	(1)			●
518		Joint	(1)			●
608		JOINT A LEVRE	(2)			●
725		Circlips	(1)			
100	◆	Tubulure Bride ASEPTIK DIN 11864-BF-A DN65	1	313559.00		
100	◆	Tubulure enveloppe Bride ASEPTIK DIN 11864-BF-A DN65	1	313572.00		
100	◆	Tubulure Raccord CLAMP ISO 63	1	311644.00		
100	◆	Tubulure enveloppe Raccord CLAMP ISO 63	1	311857.00		
100	◆	Tubulure Raccord DIN 65	1	311646.00		
100	◆	Tubulure enveloppe Raccord DIN 65	1	311858.00		
100	◆	Tubulure Bride PN16 DN65	1	311582.00		
100	◆	Tubulure enveloppe Bride PN16 DN65	1	311854.00		
100	◆	Tubulure Bride PN20 DN65	1	311726.00		
100	◆	Tubulure enveloppe Bride PN20 DN65	1	311860.00		
100	◆	Tubulure Raccord SMS 63	1	311581.00		
100	◆	Tubulure enveloppe Raccord SMS 63	1	311853.00		
100	◆	Tubulure Tube lisse	1	311650.00		
100	◆	Tubulure enveloppe Tube lisse	1	311856.00		
101B		Tubulure	(1)			
104		Bride de tubulure	(1)			
108		Patte	(1)			
109		Vis	(2)			
117		Goupille	(2)			
118		Goupille	(1)			
124		Bouchon	(2)			
119	◆	Jeu de goujons _ ecrous	1	311748.00		
105		GOUJON	(4)			
106		Ecrou borgne	(12)			
107		GOUJON	(2)			
111		GOUJON	(4)			
115		Ecrou borgne	(4)			
123		Rondelle	(4)			
200	◆	Ensemble cylindre_Piston	1	312867.00	■	
201		Cylindre complet	(1)			●
301		Piston	(1)			●
304	◆	Ecrou de piston	1	218397		●
206	◆	Jeu de joints CVT	1	311589.00	■	
206	◆	Jeu de joints L. FKM FDA	1	311763.02	■	
206	◆	Jeu de joints L. PTFE	1	311812.04	■	
206	◆	Jeu de joints FKM	1	311588.00	■	
113		Joint	(2)			●
205		Joint	(2)			●
305		Joint	(1)			●
306		Joint	(1)			●

C18 i

* 1, 2, 4... : Quantité dans le matériel - (1), (2), (4)... : Quantité dans le kit

Repère	Vendable	Description	Qté*	Ref.	Kit maintenance	Pièce usure
400	◆	Fond complet Bride ASEPTIK DIN 11864-BF-A DN65	1	313557.00		
400	◆	Fond complet Raccord CLAMP ISO 63	1	311637.00		
400	◆	Fond complet Raccord DIN 65	1	311639.00		
400	◆	Fond complet Bride PN16 DN65	1	311591.00		
400	◆	Fond complet Bride PN20 DN65	1	311728.00		
400	◆	Fond complet Raccord SMS 63	1	311590.00		
400	◆	Fond complet Tube lisse	1	311643.00		
401	◆	Fond Bride ASEPTIK DIN 11864-BF-A DN65	1	313565.00		
401	◆	Fond Raccord SMS 63	1	311467.00		
401	◆	Fond Bride PN16 DN65	1	311523.00		
401	◆	Fond Bride PN20 DN65	1	311722.00		
401	◆	Fond Raccord CLAMP ISO 63	1	311621.00		
401	◆	Fond Raccord DIN 65	1	311623.00		
401	◆	Fond Tube lisse	1	311627.00		
402		Tube de fond	(1)			
596	◆	Transmission complete sans Dispositif surveillance soufflet	1	313789.01	■	●
596	◆	Transmission complete sans Dispositif surveillance soufflet - EV	1	313848.01	■	●
596	◆	Transmission complete avec Dispositif surveillance soufflet pressostat	1	313670.02	■	●
596	◆	Transmission complete avec Dispositif surveillance soufflet pressostat ATEX	1	313786.01	■	●
596	◆	Transmission complete avec Dispositif surveillance soufflet pressostat ATEX - EV	1	313791.02	■	●
596	◆	Transmission complete avec Dispositif surveillance soufflet pressostat - EV	1	313671.02	■	●