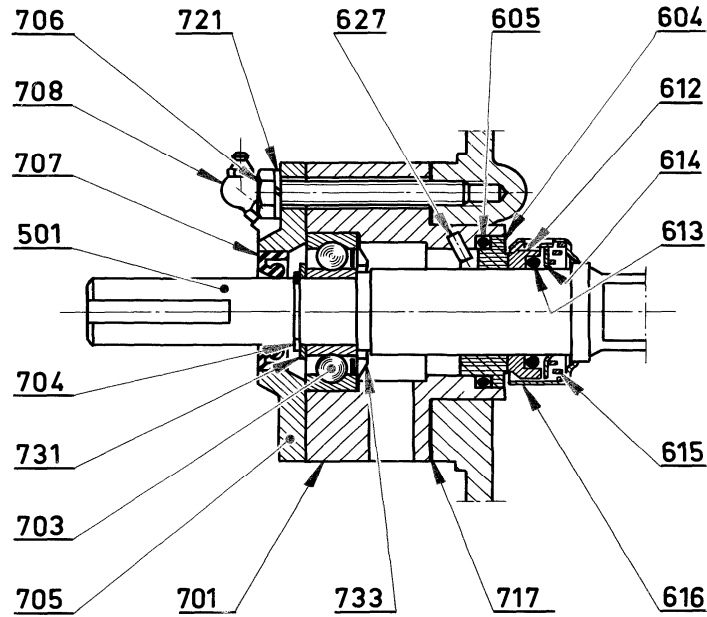


Repère			Désignation	Qté à cder / (dans ppe)	Code article		Kit/Pièce
Ens.	Pièce	Vendable			AF O	AF I	
399		◆	Appui complet	1	300462.00	300463.00	
	310		Ressort	(3)			
	311		Appui ressort dos de piston	(3)			
400		◆	Fond complet FKM	1	300484.00	300485.00	
460		◆	Fond enveloppe complet	1	305181.00	305182.00	
	401		Fond	(1)			
	461		Fond enveloppe	(1)			
	402	◆	Jeu de plaquettes FKM	1	300486.00	300487.00	●
	402	◆	Jeu de plaquettes FKM Enveloppe	1	300492.00	305183.00	●
	404		Plaquette	(2)			
	405		Goujon	(2)			
	406		Joint	(2)			
	407		Rondelle	(2)			
	408		Ecrou	(2)			
	411	◆	Bouchon vidange et joint	1	300036.00	300037.00	
	412		Joint	(1)			
	434		Bouchon	(1)			
	403	▲	Joint de fond FKM	1	200834		
413		◆	Coussinet de fond complet bague bronze	1	312633.00	312635.00	
413		◆	Coussinet de fond complet bague carbone	1	308080.00	308297.00	
	414		Coussinet de fond	(1)			
	415	▲	Bague de coussinet bronze	1	201388		●
	415	▲	Bague de coussinet carbone	1	211654		●
	416		Joint	(1)			
	417		Vis	(4)			
	420		Rondelle	(4)			
500		◆	Arbre Blocdir complet	1	300497.00	300498.00	
	501	▲	Arbre	1	219465	219466	●
	503	▲	Coussinet de piston	1	203509	203510	●
	508	▲	Clavette	1	203854		
	504A	▲	Ressort	1	201397		
	515	◆	Frette complète	1	300501.00	300502.00	●
	521		Frette	(1)			
	522		Vis	(1)			
	523		Ecrou	(1)			
	524		Goupille	(1)			

■ Kit/pièce de maintenance ● Pièces d'usure

(◆) Ensembles de pièces ou (▲) pièces seules pouvant être fournis.



Repère			Désignation	Qté à cder / (dans ppe)	Code article		Kit/Pièce
Ens.	Pièce	Vendable			AF O	AF I	
600		◆	Garniture Blocdir C/I VT	1	300373.00		●
600		◆	Garniture Blocdir C/I CVT	1	307526.00		●
600		◆	Garniture Blocdir HR VT	1	302946.00		●
600		◆	Garniture Blocdir HR CVT	1	308198.00		●
	610		Contrepartie Blocdir	(1)			
	604		Contrepartie	(1)			
	605		Joint	(1)			
	697		Partie tournante Blocdir	(1)			
	612		Cuvette	(1)			
	613		Joint	(1)			
	614		Appui de ressort	(1)			
	615		Ressort	(1)			
	616		Cage	(1)			
	619		Bague de montage (pour CVT)	(1)			
700		◆	Palier à billes complet	1	300503.00	300504.00	
	627	▲	Goupille	1		200139	
	701		Cage de roulement	(1)			
	703	▲	Roulement à billes	1		212314	●
	705		Couvercle de roulement	(1)			
	706		Vis	(4)			
	708		Graisneur	(1)			
	721		Rondelle	(4)			
	797	◆	Jeu de rondelles et joints palier	1	300505.00	300506.00	
	704		Anneau	(1)			
	707		Joint à lèvres	(1)			
	717		Joint de coussinet	(1)			
	731		Rondelle	(2)			
	733		Anneau de protection	(1)			

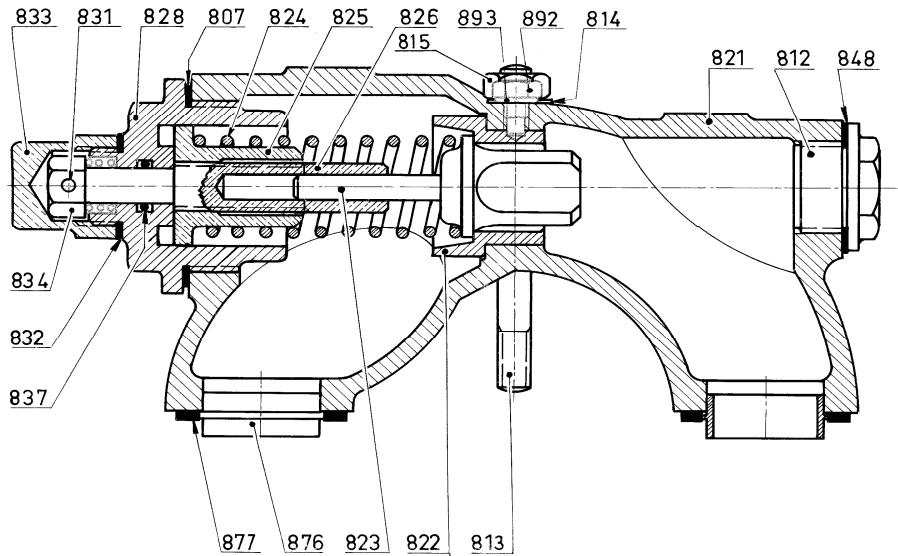
■ Kit/pièce de maintenance ● Pièces d'usure

CVT : FKM enrobé FEP ; FDA : Food and Drug administration (21 CFR 177 2600)

Garniture :

C/I : Carbone/inox - HR : Carbure tungstène/carbure tungstène

(◆) Ensembles de pièces ou (▲) pièces seules pouvant être fournis.



Repère			Désignation	Qté à cder / (dans ppe)	Code article		Kit/Pièce
Ens.	Pièce	Vendable			AF O	AF I	
820		◆	Bipasse C/3 complet FKM	1	302508.00	308581.00	
820		◆	Bipasse C/4 complet FKM	1	306232.00	308585.00	
	870	◆	Corps de bipasse équipé	1	300559.00	300560.00	
	812		Bouchon	(1)			
	821		Corps de bipasse	(1)			
	848		Joint	(1)			
	871		Bouchon (construction I)	(2)			
	872		Joint (construction I)	(2)			
	824	▲	Ressort n°3	1		201182	
	824	▲	Ressort N°4	1		201183	
	868	◆	Siège (construction I)	1		300562.00	
	822		Siège	(1)			
	892		Vis de siège	(1)			
	893		Joint de vis de siège	(1)			
	869	◆	Chapeau de bipasse et joint	1		300541.00	
	832		Joint	(1)			
	833		Chapeau	(1)			
	878	◆	Jeu de centrages	1		300539.00	300540.00
	876		Centrage	(2)			
	877		Joint de centrage	(2)			
	897	◆	Ensemble vis de pression / clapet FKM	1	302506.00	306997.00	●
	807		Joint	(1)			
	825		Appui de ressort	(1)			
	826		Vis de pression	(1)			
	828		Ecrou	(1)			
	829		Ressort	(1)			
	831		Goupille	(1)			
	834		Ecrou	(1)			
	837		Joint	(1)			
	823	▲	Clapet compensé	1		201447	
	899	◆	Jeu de joints bipasse FKM	1		303248.00	
	807		Joint	(1)			
	829		Ressort	(1)			
	831		Goupille	(1)			
	832		Joint	(1)			
	837		Joint	(1)			
	846		Joint	(1)			
	848		Joint	(1)			
	877		Joint de centrage	(2)			

■ Kit/pièce de maintenance ● Pièces d'usure

(◆) Ensembles de pièces ou (▲) pièces seules pouvant être fournis.

Repère			Désignation	Qté à cder / (dans ppe)	Code article		Kit/Pièce
Ens.	Pièce	Vendable			AF O	AF I	
VARIANTE							
			BIPASSE COMPENSE DOUBLE COMPLET				
			Le corps est différent de celui du bipasse compensé, les autres pièces sont identiques et doublées.				
820a		◆	Bipasse double C/3 complet FKM	1	306942.00	308597.00	
820a		◆	Bipasse double C/4 complet FKM	1	306945.00	306996.00	
	870a	◆	Corps de bipasse double équipé	1	300569.00	300570.00	
	821a		Corps de bipasse double	(1)			
849		◆	Etrier complet	1	301647.01		
	852		Etrier	(1)			
	853		Goujon ou vis	(2)			
	854		Bouchon	(2)			
	855		Joint	(2)			
Montage d'un bipasse en place d'un étrier, approvisionner :							
	817	◆	Jeu de goujons de fixation	1	300447.00		
	813		Ecrou	(2)			
	814		Goujon	(2)			
	815		Rondelle	(2)			

■ Kit/pièce de maintenance ● Pièces d'usure

(◆) Ensembles de pièces ou (▲) pièces seules pouvant être fournis.

Conservier la liste de pièces détachées avec la Notice d'instructions.

CVT : FKM enrobé FEP



Z.I. la Plaine des Isles - 2 rue des Caillottes F-89000 AUXERRE - FRANCE
Tél : +33 (0)3 86 49 86 30 • Fax : +33 (0)3 86 49 87 17
contact@mouvex.com • www.mouvex.com