

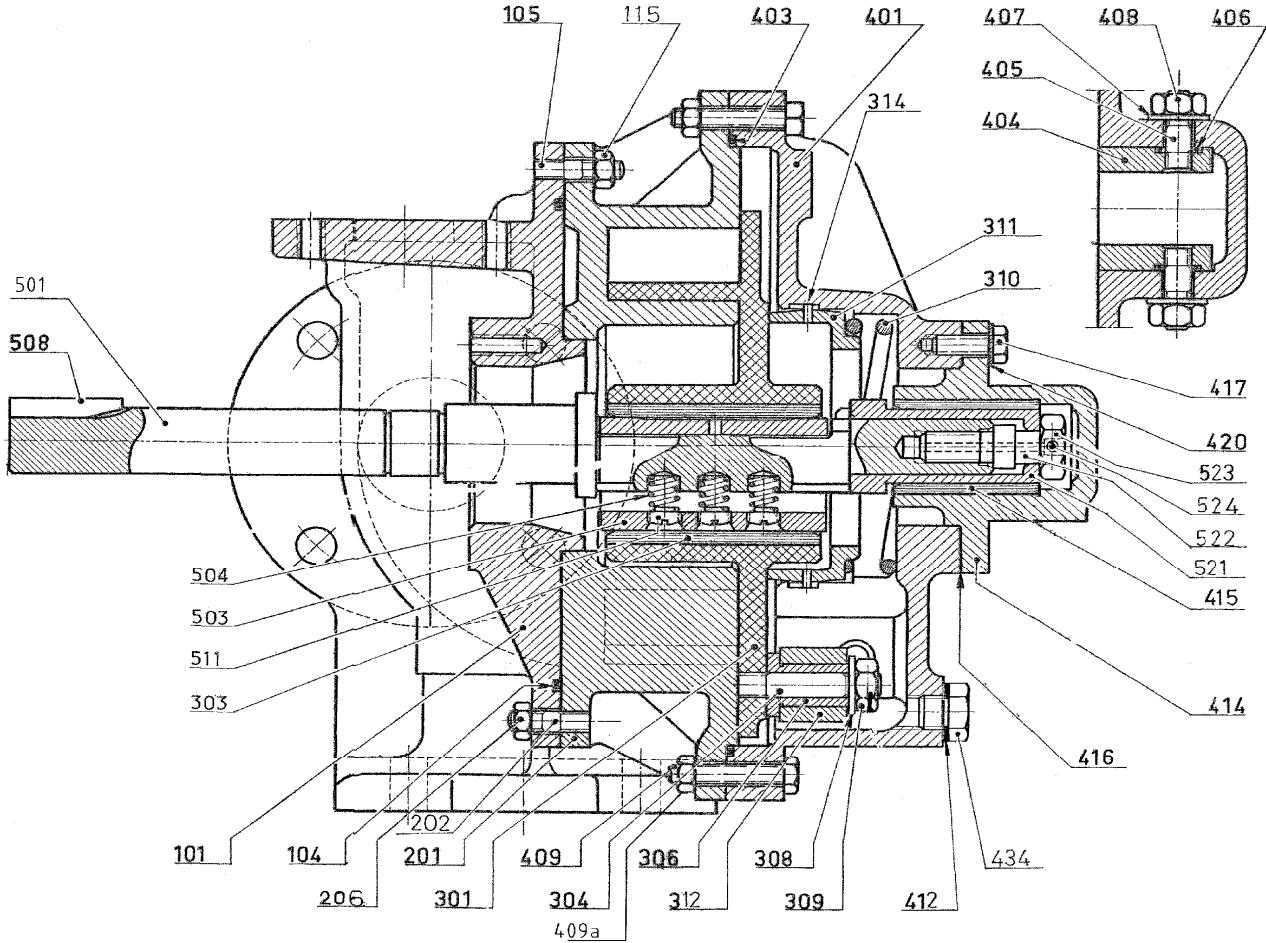
MOUVEX
MODELE :

PIECES DETACHEES
AK O - AK I

P.L. : 1003-E01

(Voir Notice **1003-E00** pour Installation, Utilisation, Entretien)

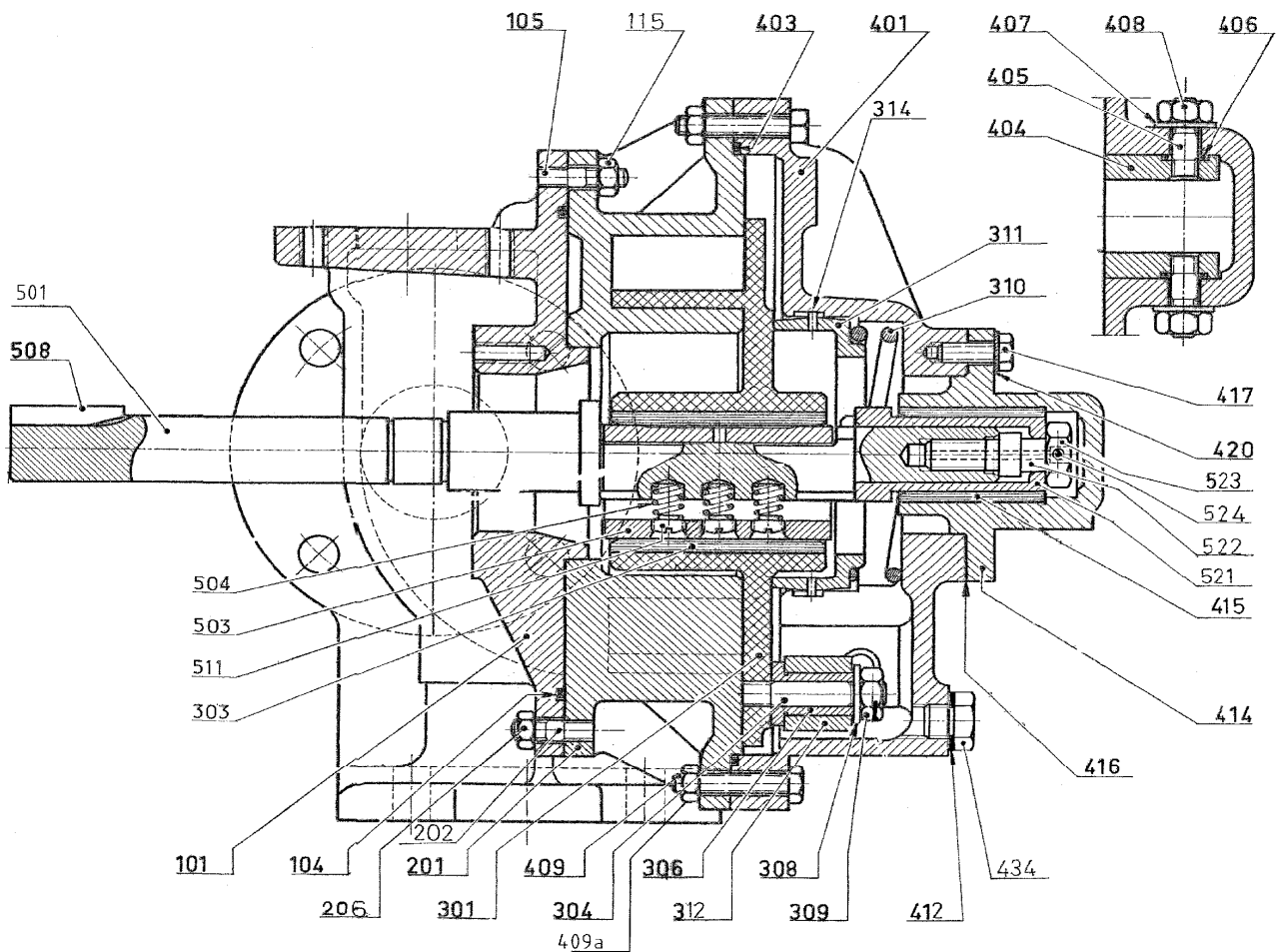
Section	1003
Valide	Juin 2012
Remplace	Novembre 2011



Repère			Désignation	Qté à cder / (dans ppe)	Code article		Kit/Pièce
Ens.	Pièce	Vendable			AK O	AK I	
98	105 115 202 206 409 409a 417 420	◆	Jeu de vis Goujon Ecrou Goujon Ecrou Vis Ecrou Vis Rondelle	1 (7) (7) (3) (3) (8) (8) (4) (4)	300007.00		
99	104	◆	Jeu de joints FKM	1	300009.00		
99	403	◆	Jeu de joints FKM enveloppe	1	304076.01		
	406	▲	Joint de fond	1	200837		
	412		Joint	(1)			
	416		Joint	(1)			

■ Kit/pièce de maintenance • Pièces d'usure

(◆) Ensembles de pièces ou (▲) pièces seules pouvant être fournis.



Repère			Désignation	Qté à cder / (dans ppe)	Code article		Kit/Pièce	
Ens.	Pièce	Vendable			AK O	AK I		
100	101 105 115	◆	Tubulure complète Tubulure Goujon Ecrou	1 (1) (7) (7)	300000.00	300019.00		
200	201 202 206	◆	Cylindre complet Cylindre Goujon Ecrou	1 (1) (3) (3)	300001.01	300020.00	■ •	
300	3010 303 303 315	◆	Piston complet bague bronze	1	300002.00	300029.00	■ •	
300		◆	Piston complet bague carbone	1	307875.01	308317.00	■ •	
300		◆	Piston percé complet bague bronze	1	310773.01	310774.00	■ •	
300		◆	Piston percé complet bague carbone	1	310777.01	310779.00	■ •	
		▲		Piston + Axe coulisseau	(1)			
		▲		Bague de piston bronze	1	219638		•
		▲		Bague de piston carbone	1	211655		•
				Vis (pour piston percé)	(1)			
	398	◆	Coulisseau complet	1	300003.00	300022.01		
	304		Axe de coulisseau	(1)				
	308		Rondelle	(1)				
	309		Ecrou	(1)				
	307	◆	Coulisseau + douille	1	300122.00	300123.01	•	
	306		Douille	(1)				
	312		Coulisseau	(1)				
	313		Goupille (construction I)	(1)				
399	310 311 311A 311B 314	◆	Appui complet Ressort Appui ressort dos de piston Support appui ressort dos de piston Insert appui ressort dos de piston Goupille	1 (1) (1) (1) (1) (2)	300004.00	300023.00		

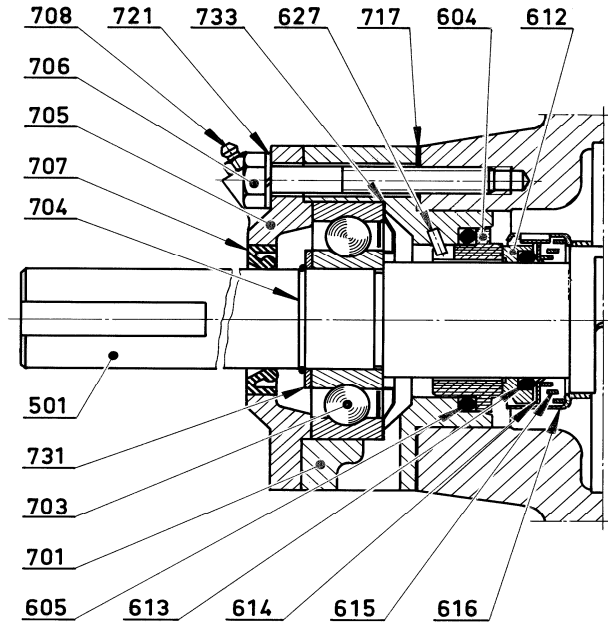
■ Kit/pièce de maintenance • Pièces d'usure

(◆) Ensembles de pièces ou (▲) pièces seules pouvant être fournis.

Repère			Désignation	Qté à cder / (dans ppe)	Code article		Kit/Pièce
Ens.	Pièce	Vendable			AK O	AK I	
400		◆	Fond complet FKM	1	300136.00	300137.00	
460		◆	Fond enveloppe complet	1	304053.01	304054.00	
	401		Fond	(1)			
	461		Fond enveloppe	(1)			
	462		Bouchon enveloppe	(2)			
	402	◆	Jeu de plaquettes FKM	1	300010.00	300025.00	●
	402	◆	Jeu de plaquettes FKM enveloppe	1	300016.04	304055.00	●
	404		Plaquette	(2)			
	405		Goujon	(2)			
	406		Joint	(2)			
	407		Rondelle	(2)			
	408		Ecrou	(2)			
	411	◆	Bouchon vidange et joint	1	300036.00	300037.00	
	412		Joint	(1)			
	434		Bouchon	(1)			
	403	▲	Joint de fond FKM	1	200837		
413		◆	Coussinet de fond complet bague bronze	1	300006.00	300032.00	
413		◆	Coussinet de fond complet bague carbone	1	308301.00	308300.00	
	414		Coussinet de fond	(1)			
	415	▲	Bague de coussinet bronze	1	201536		●
	415	▲	Bague de coussinet carbone	1	211656		●
	416		Joint	(1)			
	417		Vis	(4)			
	420		Rondelle	(4)			
500		◆	Arbre Blocdir complet	1	312272.01	312273.01	
	501	▲	Arbre	1	219467	219468	
	503	▲	Coussinet de piston	1	203567	203570	●
	508	▲	Clavette	1	203855		
	598	◆	Ressort coussinet complet	1	300144.00		
	504		Ressort	(3)			
	511		Vis	(3)			
	515	◆	Frette complète	1	300145.00	300146.00	●
	521		Frette	(1)			
	522		Vis	(1)			
	523		Ecrou	(1)			
	524		Goupille	(1)			

■ Kit/pièce de maintenance ● Pièces d'usure

(◆) Ensembles de pièces ou (▲) pièces seules pouvant être fournis.



Repère			Désignation	Qté à cder / (dans ppe)	Code article		Kit/Pièce
Ens.	Pièce	Vendable			AK O	AK I	
600		◆	Garniture Blocdir C/ VT	1	300055.00		●
600		◆	Garniture Blocdir C/ CVT	1	307539.01		●
600		◆	Garniture Blocdir HR VT	1	304290.00		●
600		◆	Garniture Blocdir HR CVT	1	308197.01		●
	610		Contrepartie Blocdir	(1)			
	604		Contrepartie	(1)			
	605		Joint	(1)			
	697		Partie tournante Blocdir	(1)			
	612		Cuvette	(1)			
	613		Joint	(1)			
	614		Appui de ressort	(1)			
	615		Ressort	(1)			
	616		Cage	(1)			
	619		Bague de montage (pour CVT)	(1)			
700		◆	Palier à billes complet	1	300042.00 300048.00		
	627	▲	Goupille	1	200139		
	701		Cage de roulement	(1)			
	703	▲	Roulement à billes	1	212312		●
	705		Couvercle de roulement	(1)			
	706		Vis	(4)			
	708		Graisneur	(1)			
	721		Rondelle	(4)			
	797	◆	Jeu de rondelles et joints palier	1	300148.00 300149.00		
	704		Anneau	(1)			
	707		Joint à lèvres	(1)			
	717		Joint de coussinet	(1)			
	731		Rondelle	(1)			
	733		Anneau de protection	(1)			

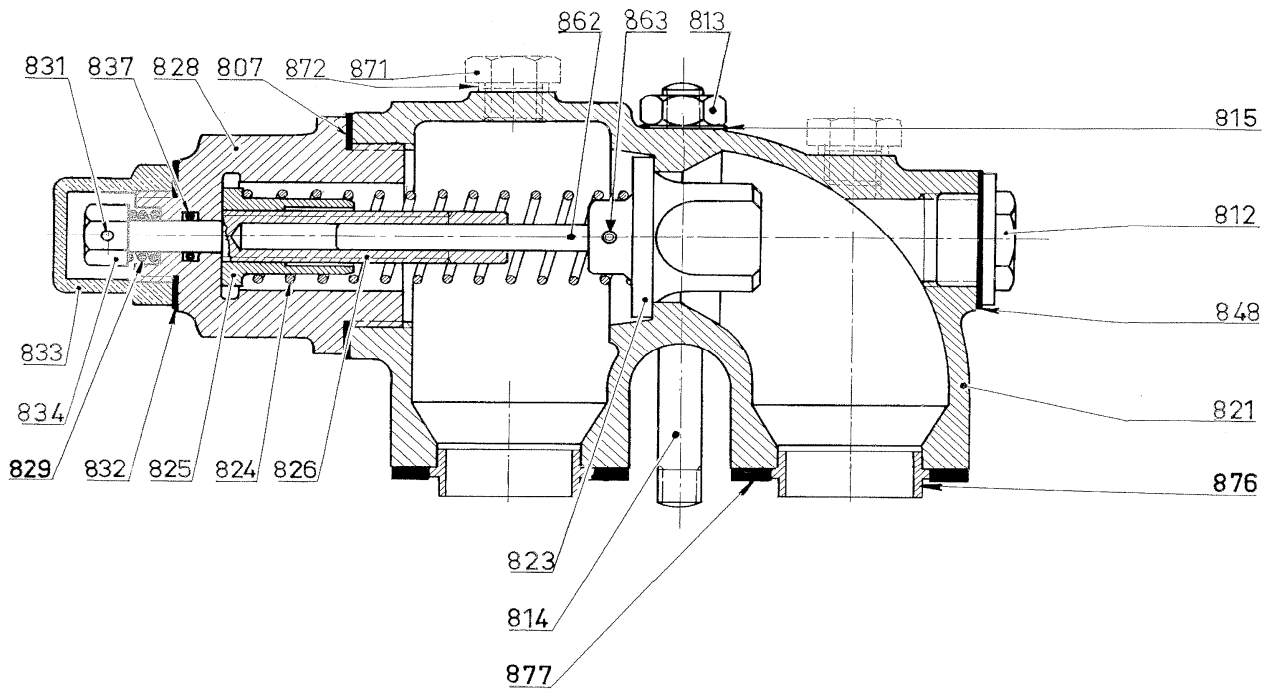
■ Kit/pièce de maintenance ● Pièces d'usure

CVT : FKM enrobé FEP ; FDA : Food and Drug administration (21 CFR 177 2600)

Garniture :

C/I : Carbone/inox - HR : Carbure tungstène/carbure tungstène

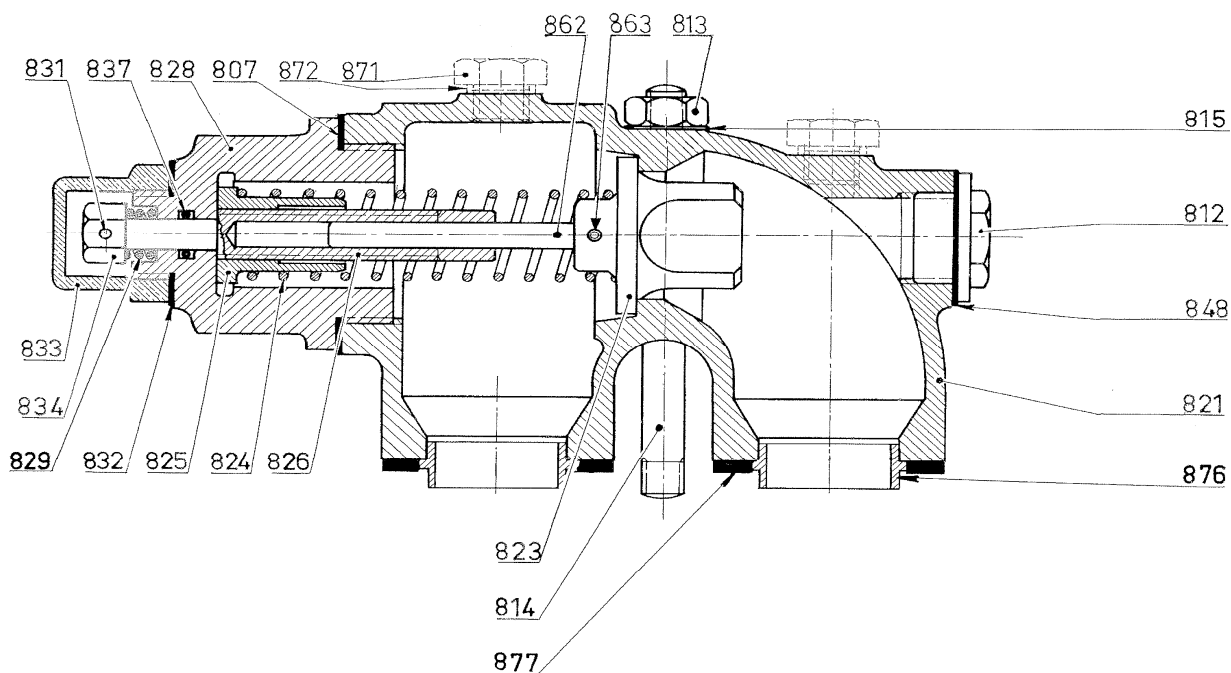
(◆) Ensembles de pièces ou (▲) pièces seules pouvant être fournis.



Repère			Désignation	Qté à cder / (dans ppe)	Code article		Kit/Pièce
Ens.	Pièce	Vendable			AK O	AK I	
820		◆	Bipasse C/3 complet FKM	1	306819.00	306856.00	
820		◆	Bipasse C/5 complet FKM	1	306825.00	-	
	870	◆	Corps de bipasse équipé	1	300180.00	301635.00	
	812		Bouchon	(1)			
	821		Corps de bipasse	(1)			
	822		Siège (construction I)	(1)			
	848		Joint	(1)			
	871		Bouchon (construction I)	(2)			
	872		Joint (construction I)	(2)			
	824	▲	Ressort N°3	1		201190	
	869	◆	Chapeau de bipasse et joint	1		300174.00	
	832		Joint	(1)			
	833		Chapeau	(1)			
	878	◆	Jeu de centrages	1		300173.00	
	876		Centrage	(2)			
	877		Joint de centrage	(2)			
	897	◆	Ensemble vis de pression / clapet FKM	1	306811.00	306842.00	●
	807		Joint	(1)			
	825		Appui de ressort	(1)			
	826		Vis de pression	(1)			
	828		Ecrou	(1)			
	829		Ressort	(1)			
	831		Goupille	(1)			
	834		Ecrou	(1)			
	837		Joint	(1)			
	864	◆	Clapet complet	1	300182.00	301636.00	
	864O		Clapet assemblé (823 + 862)	1			
	823		Clapet compensé	(1)			
	862		Tige clapet	(1)			
	863		Goupille	(1)			
	899	◆	Jeu de joints bipasse FKM	1		301631.00	
	807		Joint	(1)			
	829		Ressort	(1)			
	831		Goupille	(1)			
	832		Joint	(1)			
	837		Joint	(2)			
	848		Joint	(1)			
	877		Joint de centrage	(2)			

(◆) Ensembles de pièces ou (▲) pièces seules pouvant être fournis.

■ Kit/pièce de maintenance ● Pièces d'usure



Repère			Désignation	Qté à cder / (dans ppe)	Code article		Kit/Pièce
Ens.	Pièce	Vendable			AK O	AK I	
VARIANTE							
			BIPASSE COMPENSE DOUBLE COMPLET				
			Le corps est différent de celui du bipasse compensé, les autres pièces sont identiques et doublées.				
820a		◆	Bipasse double C/3 complet FKM	1	306833.00	306870.00	
820a		◆	Bipasse double C/5 complet FKM	1	306839.00	-	
	870a	◆	Corps de bipasse double équipé	1	300183.00	302432.00	
	821a		Corps de bipasse double	(1)			
849		◆	Etrier complet	1	301633.01	301634.01	
	852		Etrier	(1)			
	854		Bouchon	(2)			
	855		Joint	(2)			
Montage d'un bipasse en place d'un étrier, approvisionner :							
	817	◆	Jeu de goujons de fixation	1	300121.00		
	813		Ecrou	(2)			
	814		Goujon	(2)			
	815		Rondelle	(2)			

■ Kit/pièce de maintenance • Pièces d'usure

(◆) Ensembles de pièces ou (▲) pièces seules pouvant être fournis.

Conserver la liste de pièces détachées avec la Notice d'instructions.

CVT : FKM enrobé FEP



Z.I. la Plaine des Isles - 2 rue des Caillottes F-89000 AUXERRE - FRANCE
 Tél : +33 (0)3 86 49 86 30 • Fax : +33 (0)3 86 49 87 17
 contact@mouvex.com • www.mouvex.com