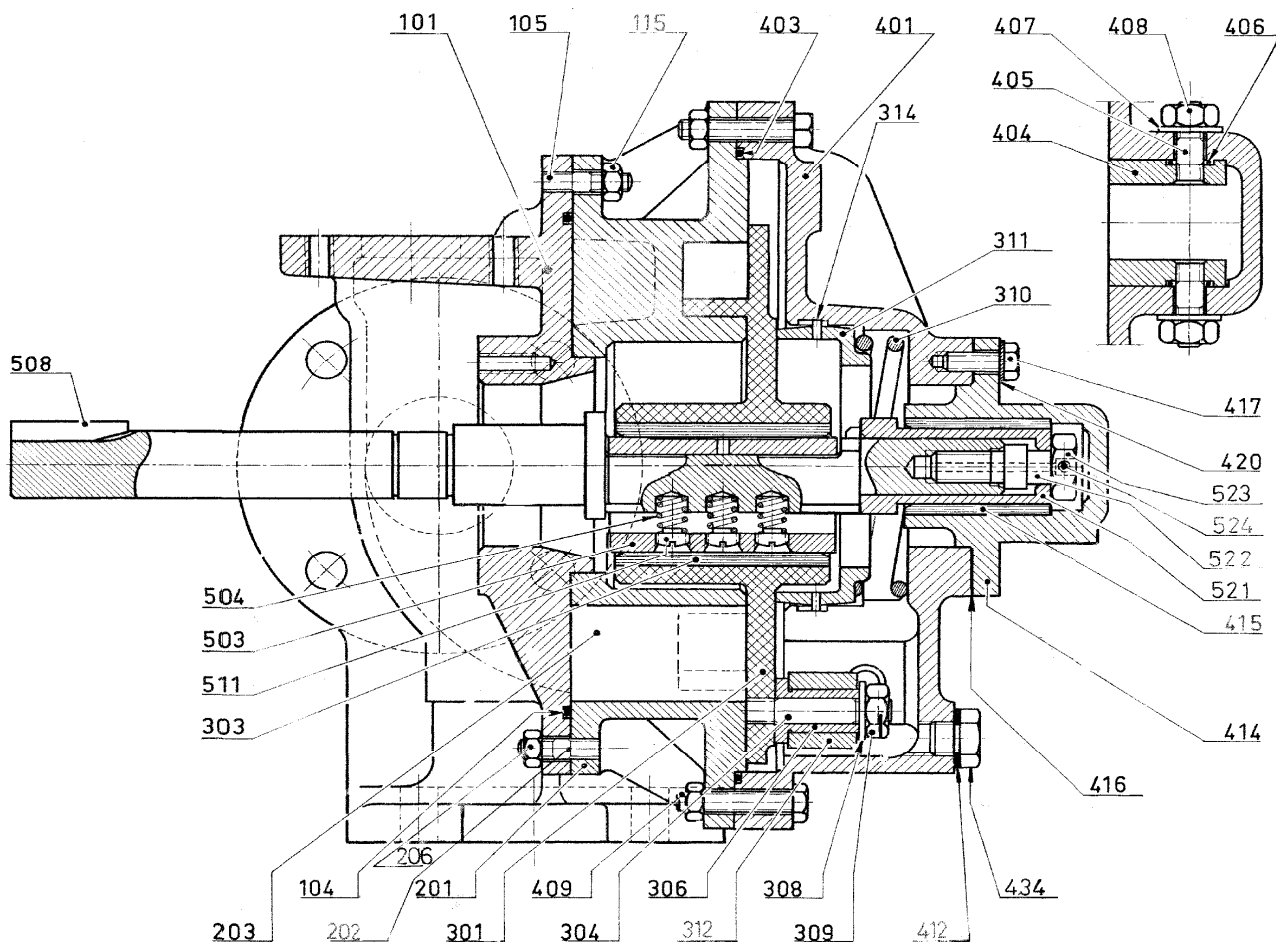


(Voir Notice 1003-F00 pour Installation, Utilisation, Entretien)

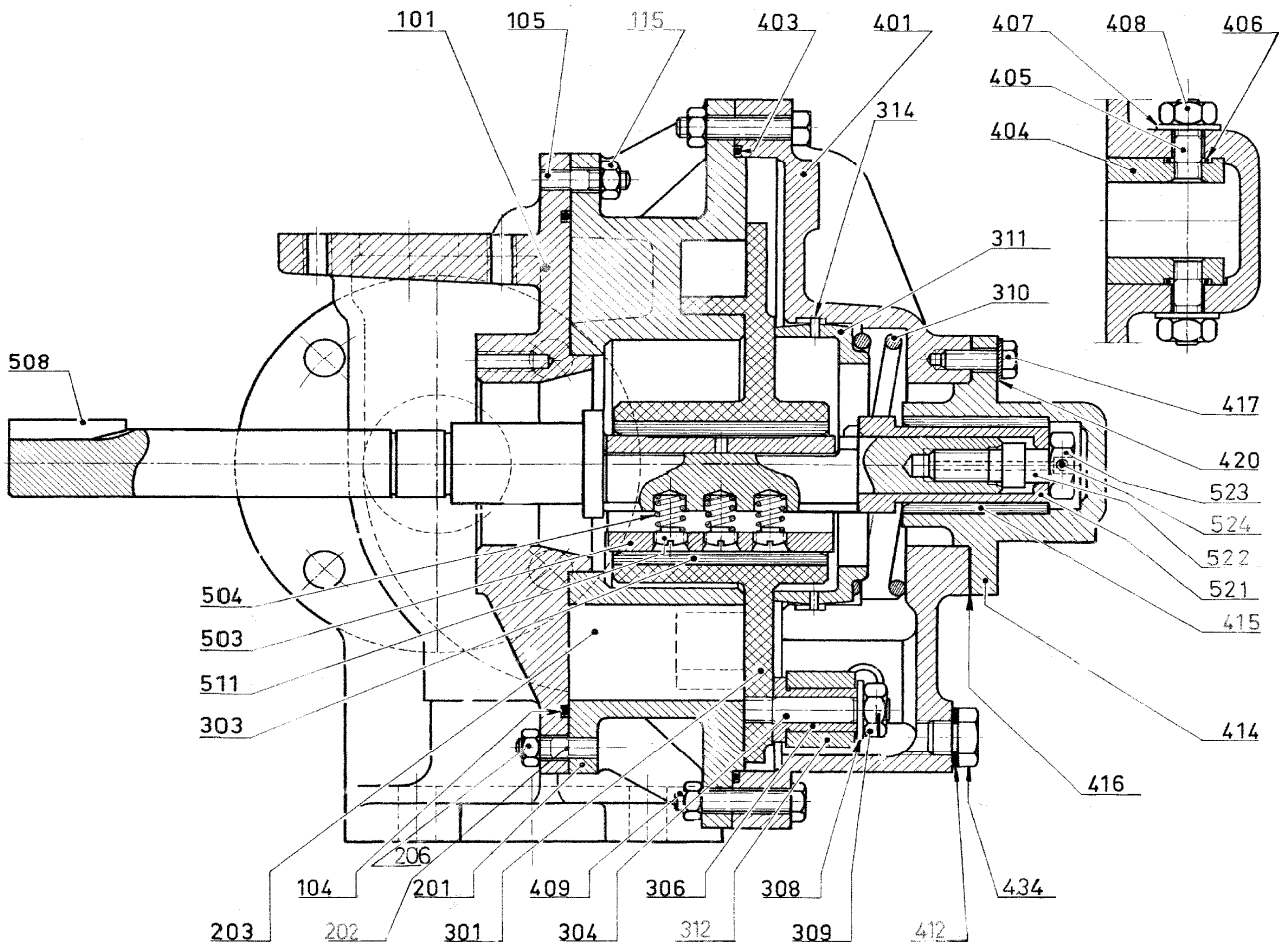
Section	1003
Valide	Juin 2012
Remplace	Novembre 2011



Repère			Désignation	Qté à cder / (dans ppe)	Code article	Kit/Pièce
Ens.	Pièce	Vendable			AK O HP	
<b>98</b>		◆	<b>Jeu de vis</b>	1	<b>300017.00</b>	
	105		Goujon	(7)		
	115		Ecrou	(7)		
	202		Goujon	(3)		
	206		Ecrou	(3)		
	409		Vis	(16)		
	409a		Ecrou	(16)		
	417		Vis	(4)		
	420		Rondelle	(4)		
<b>99</b>		◆	<b>Jeu de joints FKM</b>	1	<b>300009.00</b>	■
<b>99</b>		◆	<b>Jeu de joints FKM enveloppe</b>	1	<b>304076.01</b>	■
	104		Joint	(1)		
	403	▲	Joint de fond	1	200837	
	406		Joint	(2)		
	412		Joint	(1)		
	416		Joint	(1)		
<b>100</b>		◆	<b>Tubulure complète</b>	1	<b>300000.00</b>	
	101		Tubulure	(1)		
	105		Goujon	(7)		
	115		Ecrou	(7)		
<b>200</b>		◆	<b>Cylindre complet</b>	1	<b>301730.00</b>	■ ●
	201		Cylindre	(1)		
	202		Goujon	(3)		
	203		Cloison	(1)		
	206		Ecrou	(3)		

(◆) Ensembles de pièces ou (▲) pièces seules pouvant être fournis.

■ Kit/pièce de maintenance ● Pièces d'usure



Repère			Désignation	Qté à cder / (dans ppe)	Code article	Kit/Pièce
Ens.	Pièce	Vendable			AK O HP	
300		◆	Piston complet bague bronze	1	301731.00	■ ●
300		◆	Piston complet bague carbone	1	307855.01	■ ●
300		◆	Piston percé complet bague bronze	1	311180.01	■ ●
300		◆	Piston percé complet bague carbone	1	311190.01	■ ●
	3010		Piston + Axe coulisseau	(1)		
	303	▲	Bague de piston bronze	1	219638	■ ●
	303	▲	Bague de piston carbone	1	211655	■ ●
	315		Vis (pour piston percé)	(1)		
	398	◆	Coulisseau complet	1	300003.00	
	304		Axe de coulisseau	(1)		
	308		Rondelle	(1)		
	309		Ecrou	(1)		
	307	◆	Coulisseau + douille	1	300122.00	●
	306		Douille	(1)		
	312		Coulisseau	(1)		
399		◆	Appui complet	1	300004.00	
	310		Ressort	(1)		
	311		Appui ressort dos de piston	(1)		
	314		Goupille	(2)		

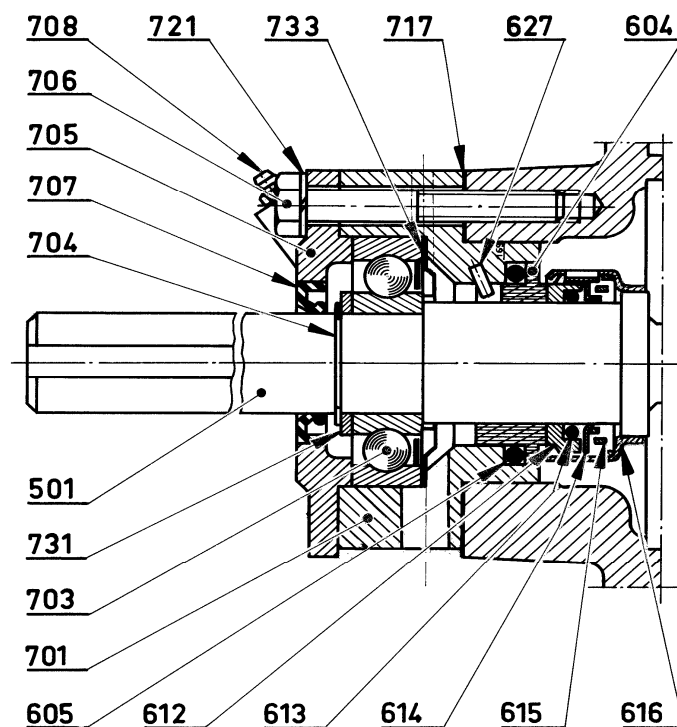
■ Kit/pièce de maintenance ● Pièces d'usure

(◆) Ensembles de pièces ou (▲) pièces seules pouvant être fournis.

Repère			Désignation	Qté à cder / (dans ppe)	Code article	Kit/Pièce
Ens.	Pièce	Vendable			AK O HP	
<b>400</b>		◆	<b>Fond complet FKM</b>	1	<b>301734.00</b>	
<b>460</b>		◆	<b>Fond enveloppe complet</b>	1	<b>304056.01</b>	
	401		Fond	(1)		
	461		Fond enveloppe	(1)		
	462		Bouchon enveloppe	(2)		
	402	◆	Jeu de plaquettes FKM	1	300010.00	●
	402	◆	Jeu de plaquettes FKM enveloppe	1	300016.04	●
	404		Plaquette	(2)		
	405		Goujon	(2)		
	406		Joint	(2)		
	407		Rondelle	(2)		
	408		Ecrou	(2)		
	411	◆	Bouchon vidange et joint	1	300036.00	
	412		Joint	(1)		
	434		Bouchon	(1)		
	403	▲	Joint de fond FKM	1	200837	
<b>413</b>		◆	<b>Coussinet de fond complet bague bronze</b>	1	<b>300006.00</b>	
<b>413</b>		◆	<b>Coussinet de fond complet bague carbone</b>	1	<b>308301.00</b>	
	414		Coussinet de fond	(1)		
	415	▲	Bague de coussinet bronze	1	201536	■ ●
	415	▲	Bague de coussinet carbone	1	211656	■ ●
	416		Joint	(1)		
	417		Vis	(4)		
	420		Rondelle	(4)		
<b>500</b>		◆	<b>Arbre Blocdir complet</b>	1	<b>312272.01</b>	
	501	▲	Arbre	1	219467	
	503	▲	Coussinet de piston	1	203567	●
	508	▲	Clavette	1	203855	
	598	◆	Ressort coussinet complet	1	300144.00	
	504		Ressort	(3)		
	511		Vis	(3)		
	515	◆	Frette complète	1	300145.00	●
	521		Frette	(1)		
	522		Vis	(1)		
	523		Ecrou	(1)		
	524		Goupille	(1)		

■ Kit/pièce de maintenance ● Pièces d'usure

(◆) Ensembles de pièces ou (▲) pièces seules pouvant être fournis.



Repère			Désignation	Qté à cder / (dans ppe)	Code article	Kit/Pièce
Ens.	Pièce	Vendable			AK O HP	
600		◆	Garniture Blocdir C/I VT	1	300054.00	■ ●
600		◆	Garniture Blocdir C/I CVT	1	307539.01	■ ●
600		◆	Garniture Blocdir HR VT	1	304290.00	■ ●
600		◆	Garniture Blocdir HR CVT	1	308197.01	■ ●
	610		Contrepartie Blocdir	(1)		
	604		Contrepartie	(1)		
	605		Joint	(1)		
	697		Partie tournante Blocdir	(1)		
	612		Cuvette	(1)		
	613		Joint	(1)		
	614		Appui de ressort	(1)		
	615		Ressort	(1)		
	616		Cage	(1)		
	619		Bague de montage (pour CVT)	(1)		
700		◆	Palier à billes complet	1	300042.00	
	627	▲	Goupille	1	200139	
	701		Cage de roulement	(1)		
	703	▲	Roulement à billes	1	212312	●
	705		Couvercle de roulement	(1)		
	706		Vis	(4)		
	708		Graisneur	(1)		
	721		Rondelle	(4)		
	797	◆	Jeu de rondelles et joints palier	1	300148.00	
	704		Anneau	(1)		
	707		Joint à lèvres	(1)		
	717		Joint de coussinet	(1)		
	731		Rondelle	(1)		
	733		Anneau de protection	(1)		

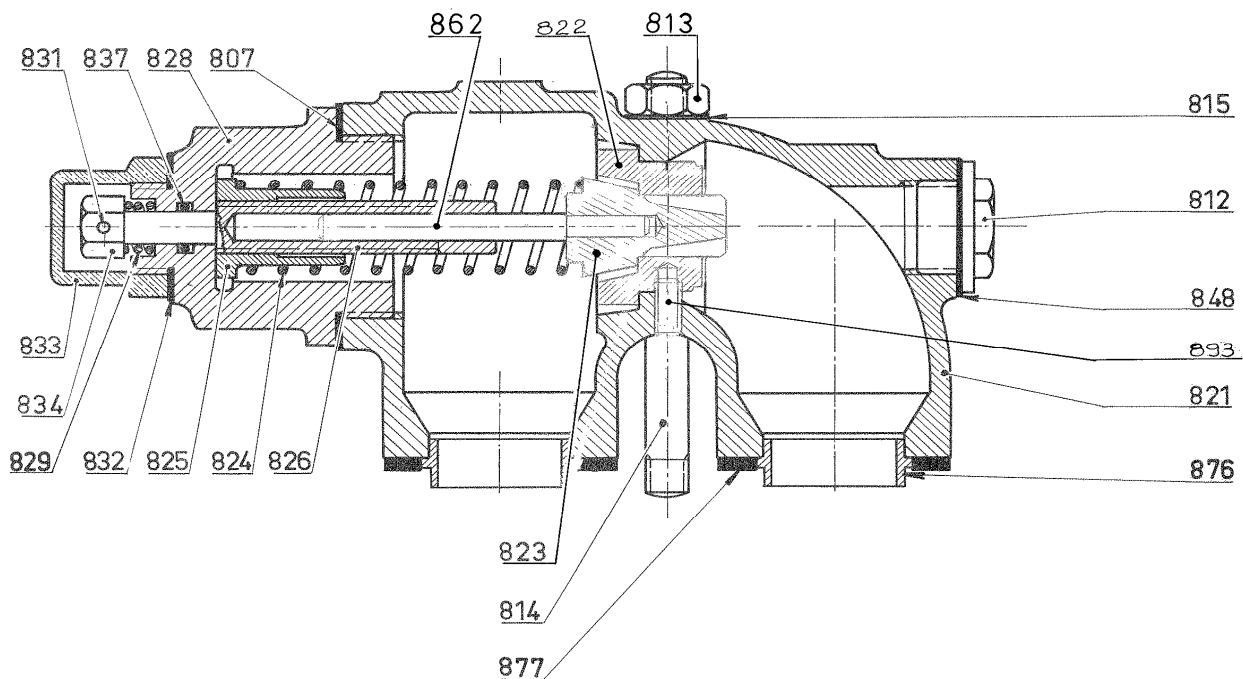
■ Kit/pièce de maintenance ● Pièces d'usure

CVT : FKM enrobé FEP ; FDA : Food and Drug administration (21 CFR 177 2600)

**Garniture :**

C/I : Carbone/inox - HR : Carbure tungstène/carbure tungstène

(◆) Ensembles de pièces ou (▲) pièces seules pouvant être fournis.



Repère			Désignation	Qté à cder / (dans ppe)	Code article	Kit/Pièce
Ens.	Pièce	Vendable			AK O HP	
<b>820</b>		◆	<b>Bipasse C/4 complet FKM</b>	1	<b>306238.01</b>	
	870	◆	Corps de bipasse équipé	1	301742.00	
	812		Bouchon	(1)		
	821		Corps de bipasse	(1)		
	848		Joint	(1)		
	824	▲	Ressort N°4	1	201183	
	869	◆	Chapeau de bipasse et joint	1	300174.00	
	832		Joint	(1)		
	833		Chapeau	(1)		
	878	◆	Jeu de centrages	1	300173.00	
	876		Centrage	(2)		
	877		Joint de centrage	(2)		
	897	◆	Ensemble vis de pression / clapet FKM	1	306242.01	●
	807		Joint	(1)		
	825		Appui de ressort	(1)		
	826		Vis de pression	(1)		
	828		Ecrou	(1)		
	829		Ressort	(1)		
	831		Goupille	(1)		
	834		Ecrou	(1)		
	837		Joint	(1)		
	864	▲	Clapet	1	201569	
	899	◆	Jeu de joints bipasse FKM	1	301631.00	■
	807		Joint	(1)		
	829		Ressort	(1)		
	831		Goupille	(1)		
	832		Joint	(1)		
	837		Joint	(2)		
	848		Joint	(1)		
	877		Joint de centrage	(2)		

(◆) Ensembles de pièces ou (▲) pièces seules pouvant être fournis.

■ Kit/pièce de maintenance ● Pièces d'usure

Repère			Désignation	Qté à cder / (dans ppe)	Code article	Kit/Pièce
Ens.	Pièce	Vendable			AK O HP	
VARIANTE						
			<b>BIPASSE COMPENSE DOUBLE COMPLET</b>			
			Le corps est différent de celui du bипasse compensé, les autres pièces sont identiques et doublées.			
<b>820a</b>		◆	<b>Bipasse double C/4 complet FKM</b>	<b>1</b>	<b>306240.01</b>	
	870a	◆	Corps de bипasse double équipé	1	301745.00	
	821a		Corps de bипasse double	(1)		
<b>849</b>		◆	<b>Etrier complet</b>	<b>1</b>	<b>301633.01</b>	
	852		Etrier	(1)		
	854		Bouchon	(2)		
	855		Joint	(2)		
Montage d'un bипasse en place d'un étrier, approvisionner :						
	817	◆	Jeu de goujons de fixation	1	300121.00	
	813		Ecrou	(2)		
	814		Goujon	(2)		
	815		Rondelle	(2)		

■ Kit/pièce de maintenance • Pièces d'usure

(◆) Ensembles de pièces ou (▲) pièces seules pouvant être fournis.

Conserver la liste de pièces détachées avec la Notice d'instructions.

CVT : FKM enrobé FEP



Z.I. la Plaine des Isles - 2 rue des Caillottes F-89000 AUXERRE - FRANCE  
Tél : +33 (0)3 86 49 86 30 • Fax : +33 (0)3 86 49 87 17  
contact@mouvex.com • www.mouvex.com