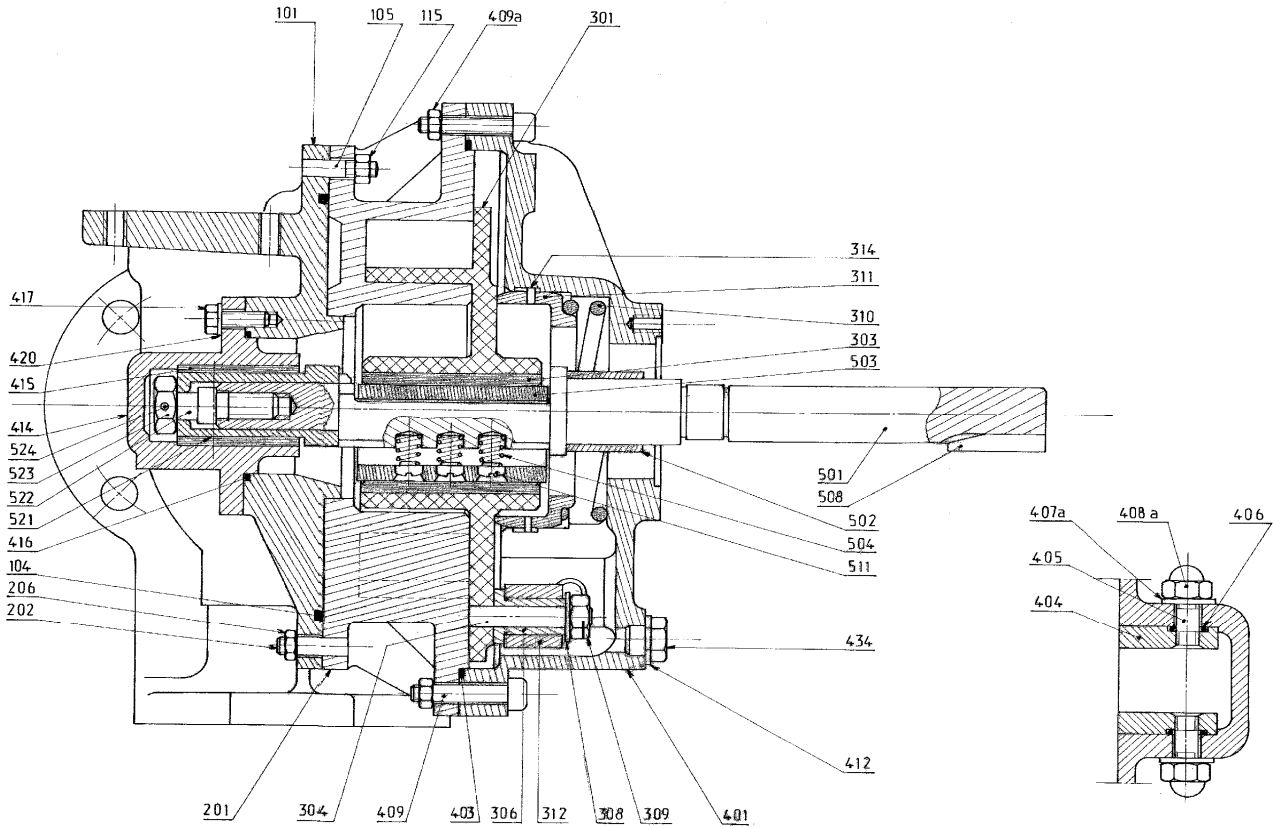


(Voir Notice 1003-G00 pour Installation, Utilisation, Entretien)

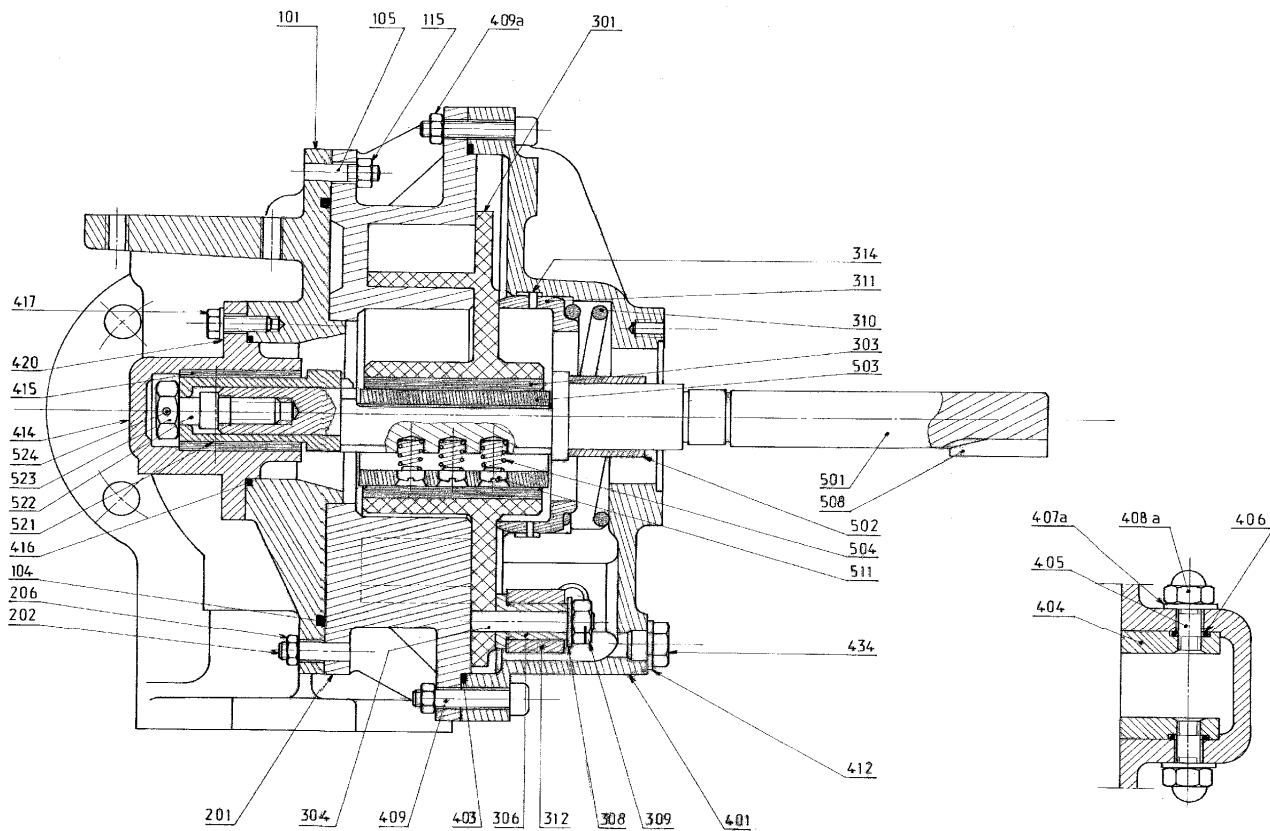
Section	1003
Valide	Juin 2012
Remplace	Septembre 2011



Repère			Désignation	Qté à cder / (dans ppe)	Code article	
Ens.	Pièce	Vendable			AK HT	Kit/Pièce
99		◆	Jeu de vis et joints	1	311708.00	
	104		Joint	(1)		
	105		Goujon	(7)		
	115		Ecrou	(7)		
	202		Goujon	(3)		
	206		Ecrou	(3)		
	403	▲	Joint de fond	1	216304	
	405		Goujon	(2)		
	406		Joint	(2)		
	407a		Joint	(2)		
	408a		Ecrou	(2)		
	409		Vis	(16)		
	409a		Ecrou	(16)		
	411	◆	Bouchon vidange et joint	1	300036.00	
	412		Joint	(1)		
	434		Bouchon	(1)		
	416		Joint	(1)		
	417		Vis	(4)		
	420		Rondelle	(4)		
	1000	▲	Bouchon	1	302242.00	
	1001		Bouchon	(1)		
	1002		Joint	(1)		
100		◆	Tubulure complète	1	300138.04	
	101		Tubulure	(1)		
	105		Goujon	(7)		
	115		Ecrou	(7)		
	817	◆	Jeu de goujons de fixation	1	300139.00	
	813		Ecrou	(2)		
	814		Goujon	(8)		
	815		Rondelle	(2)		
	877		Joint de centrage	(2)		

■ Kit/pièce de maintenance ● Pièces d'usure

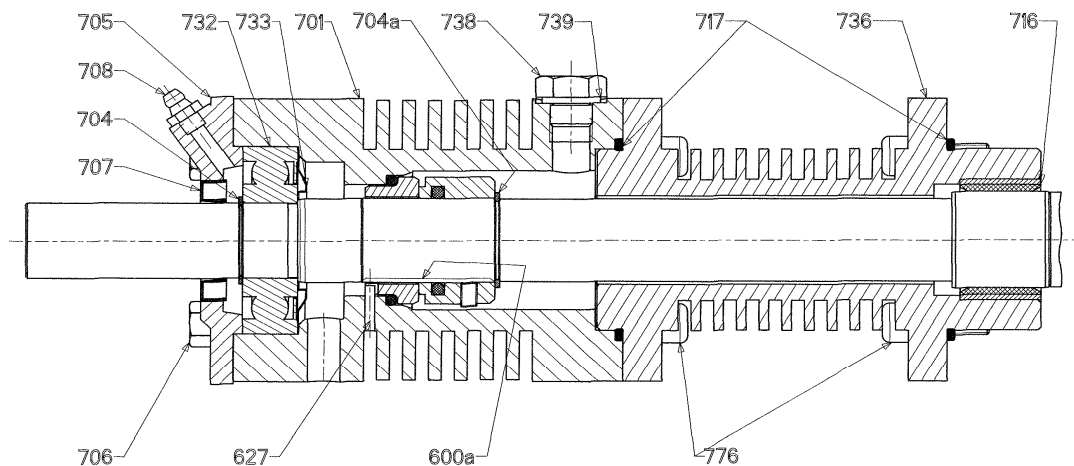
(◆) Ensembles de pièces ou (▲) pièces seules pouvant être fournis.



Repère			Désignation	Qté à cder / (dans ppe)	Code article	Kit/Pièce
Ens.	Pièce	Vendable			AK HT	
200	201	◆	Cylindre complet Cylindre	1 (1)	311712.00	■ •
300	3010	◆	Piston complet Piston + Axe coulisseau	1 (1)	311570.04	■ •
	303	▲	Bague de piston	1	218282	■ •
	398	◆	Coulisseau complet	1	300003.00	
	304		Axe de coulisseau	(1)		
	308		Rondelle	(1)		
	309		Ecrou	(1)		
	307	◆	Coulisseau + douille	1	300122.00	•
	306		Douille	(1)		
	312		Coulisseau	(1)		
399	310	◆	Appui complet Ressort	1 (1)	300004.00	
	311		Appui ressort dos de piston	(1)		
	314		Goupille	(2)		
400A	401	◆	Fond complet Fond	1 (1)	300140.04	
	402	◆	Jeu de plaquettes	1	300016.04	•
	404		Plaquette	(2)		
	405		Goujon	(2)		
	406		Joint	(2)		
	407		Rondelle	(2)		
	408		Ecrou	(2)		
	411	◆	Bouchon vidange et joint	1	300036.00	
	412		Joint	(1)		
	434		Bouchon	(1)		
	403	▲	Joint de fond	1	216304	
413	414	◆	Coussinet de fond complet Coussinet de fond	1 (1)	311305.04	
	415	▲	Bague de coussinet	1	218287	■ •
	416		Joint	(1)		
	417		Vis	(4)		
	420		Rondelle	(4)		
	1000	▲	Bouchon	1	302242.00	

(◆) Ensembles de pièces ou (▲) pièces seules pouvant être fournis.

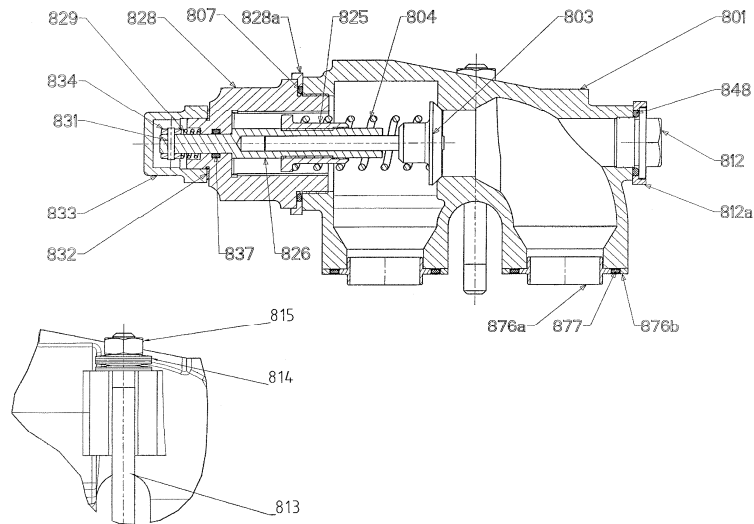
■ Kit/pièce de maintenance • Pièces d'usure



Repère			Désignation	Qté à cder / (dans ppe)	Code article	Kit/Pièce	
Ens.	Pièce	Vendable			AK HT		
500		◆	Arbre complet	1	311709.00		
		▲	Arbre	1	218329		
			Bague	(1)			
		▲	Coussinet de piston	1	203567	●	
		▲	Clavette	1	204521		
		◆	Ressort coussinet complet	1	300144.00		
			Ressort	(3)			
			Vis	(3)			
		515	◆	Frette complète	1	300145.00	●
		521		Frette	(1)		
	522		Vis	(1)			
	523		Ecrou	(1)			
	524		Goupille	(1)			
700		◆	Palier à billes complet	1	311710.00		
		◆	Garniture + joints + vis	1	311714.00	■ ●	
			Garniture mécanique	(1)			
			Anneau	(1)			
			Circlips	(1)			
			Vis	(4)			
			Joint à lèvres	(1)			
			Joint de coussinet	(2)			
			Anneau de protection	(1)			
			Bouchon	(1)			
			Joint	(1)			
			Goujon	(8)			
		627	▲	Goupille	(1)		
		701		Cage de roulement	(1)		
		705		Couvercle de roulement	(1)		
		708		Graisneur	(1)		
	732		Roulement	(1)			
	736a	◆	Coussinet complet	1	311713.00		
	716		Bague	(1)			
	736		Coussinet HT	(1)			

■ Kit/pièce de maintenance ● Pièces d'usure

(◆) Ensembles de pièces ou (▲) pièces seules pouvant être fournis.



Repère			Désignation	Qté à cder / (dans ppe)	Code article	
Ens.	Pièce	Vendable			AK HT	Kit/Pièce
800		◆	Bipasse normal HT	1	300188.04	
	801		Corps bypass normal simple	(1)		
	803		Soupape	(1)		
	804	▲	Ressort	1	201187	
	812		Bouchon	(1)		
	812a		Bague	(1)		
	825		Appui de ressort	(1)		
	826		Vis de pression	(1)		
	828		Ecrou	(1)		
	828a		Bague	(1)		
	833		Chapeau	(1)		
	834		Ecrou	(1)		
	899	◆	Jeu de joints bipasse HT	1	300091.04	■
	807		Joint	(1)		
	829		Ressort	(1)		
	831		Goupille	(1)		
	832		Joint	(1)		
	837		Joint	(1)		
	848		Joint	(1)		
	876a		Centrage interne	(2)		
	876b		Centrage externe	(2)		
	817	◆	Jeu de goujons de fixation	1	300139.00	
	813		Ecrou	(2)		
	814		Goujon	(8)		
	815		Rondelle	(2)		
	877		Joint de centrage	(2)		

■ Kit/pièce de maintenance ● Pièces d'usure

(◆) Ensembles de pièces ou (▲) pièces seules pouvant être fournis.

Conserver la liste de pièces détachées avec la Notice d'instructions.

CVT : FKM enrobé FEP



Z.I. la Plaine des Isles - 2 rue des Caillottes F-89000 AUXERRE - FRANCE
Tél : +33 (0)3 86 49 86 30 • Fax : +33 (0)3 86 49 87 17
contact@mouvex.com • www.mouvex.com