

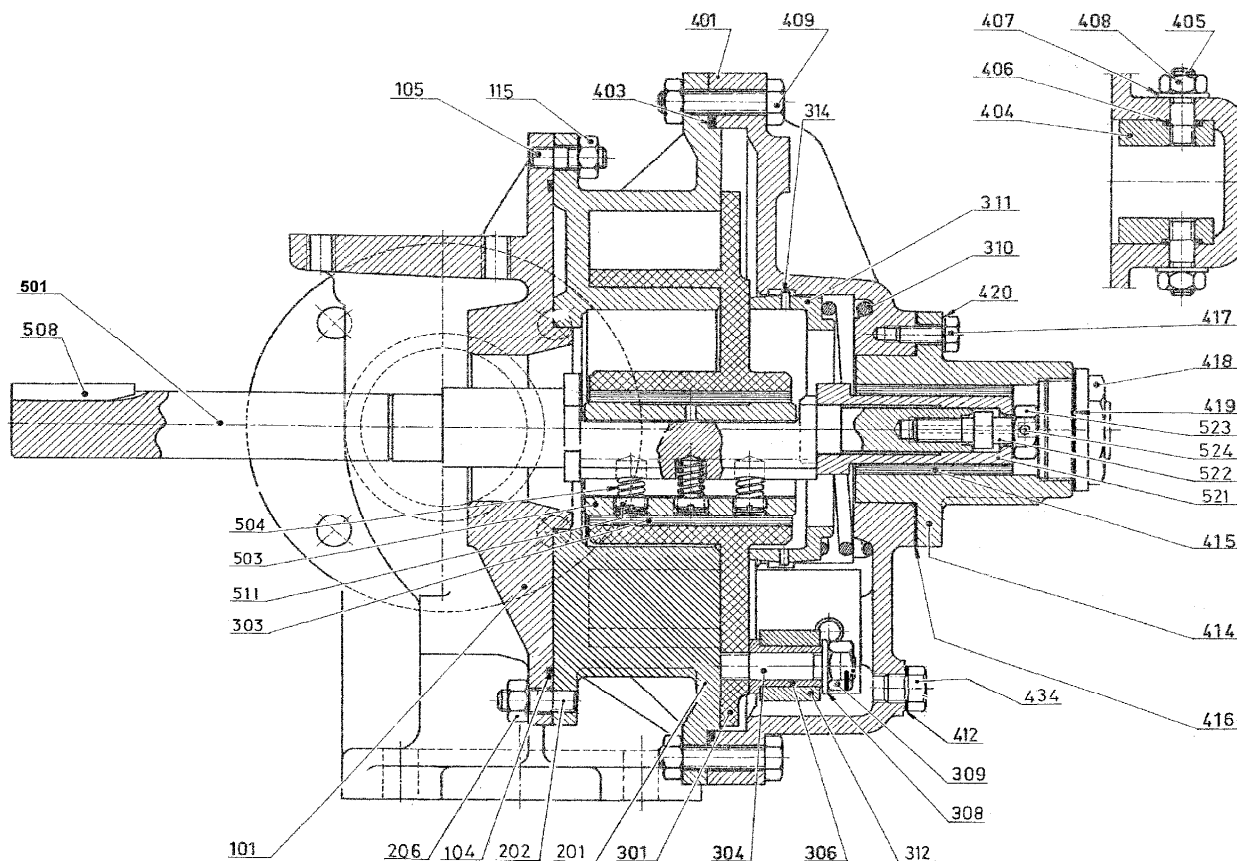
MOUVEX
MODELE :

PIECES DETACHEES
AL O

P.L. : 1003-H01

(Voir Notice 1003-H00 pour Installation, Utilisation, Entretien)

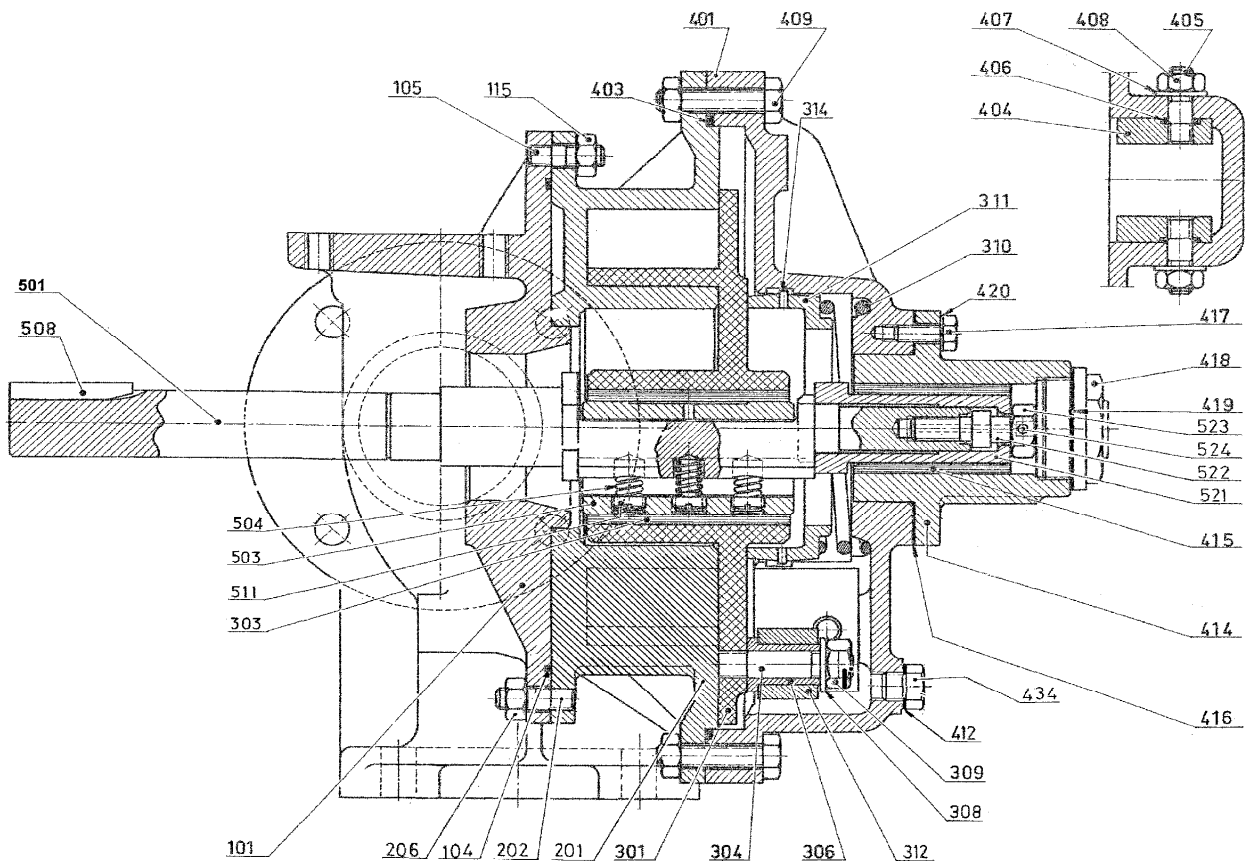
Section	1003
Valide	Juin 2012
Remplace	Novembre 2011



Repère			Désignation	Qté à cder / (dans ppe)	Code article	
Ens.	Pièce	Vendable			AL O	Kit/Pièce
98		◆	Jeu de vis	1	300599.00	
		105	Goujon	(5)		
		115	Ecrou	(5)		
		202	Goujon	(5)		
		206	Ecrou	(5)		
		409	Vis	(8)		
		409a	Ecrou	(8)		
		417	Vis	(4)		
	420	Rondelle	(4)			
99		◆	Jeu de joints FKM	1	300601.00	
99		◆	Jeu de joints FKM enveloppe	1	304057.00	
	104		Joint	(1)	200840	
	403	▲	Joint de fond	1		
	406		Joint	(2)		
	416		Joint	(1)		
	419		Joint	(1)		
	1002		Joint	(1)		

(◆) Ensembles de pièces ou (▲) pièces seules pouvant être fournis.

■ Kit/pièce de maintenance • Pièces d'usure



Repère			Désignation	Qté à cder / (dans ppe)	Code article	Kit/Pièce
Ens.	Pièce	Vendable			AL O	
100	101	◆	Tubulure complète	1	300591.00	
	105		Tubulure	(1)		
	115		Goujon	(5)		
	817	◆	Jeu de goujons de fixation	1	300693.00	
	813		Ecrou	(2)		
	814		Goujon	(2)		
	815		Rondelle	(2)		
200	201	◆	Cylindre complet	1	300592.01	■ •
	202		Cylindre	(1)		
	206		Goujon	(5)		
300	3010	◆	Piston complet bague bronze	1	300593.00	■ •
	303	◆	Piston complet bague carbone	1	307653.00	■ •
	303	◆	Piston percé complet bague bronze	1	310780.00	■ •
	303	◆	Piston percé complet bague carbone	1	310784.00	■ •
	315	▲	Piston + Axe coulisseau	(1)		
	398	▲	Bague de piston bronze	1	203595	■ •
	304	▲	Bague de piston carbone	1	211657	■ •
	308	◆	Vis (pour piston percé)	(1)		
	308	◆	Coulisseau complet	1	300594.00	
	304		Axe de coulisseau	(1)		
	308		Rondelle	(1)		
	309		Ecrou	(1)		
	307	◆	Coulisseau + douille	1	300694.00	•
	306		Douille	(1)		
312		Coulisseau	(1)			
399	310	◆	Appui complet	1	300595.00	
	311		Ressort	(1)		
	311		Appui ressort dos de piston	(1)		
	314		Goupille	(2)		

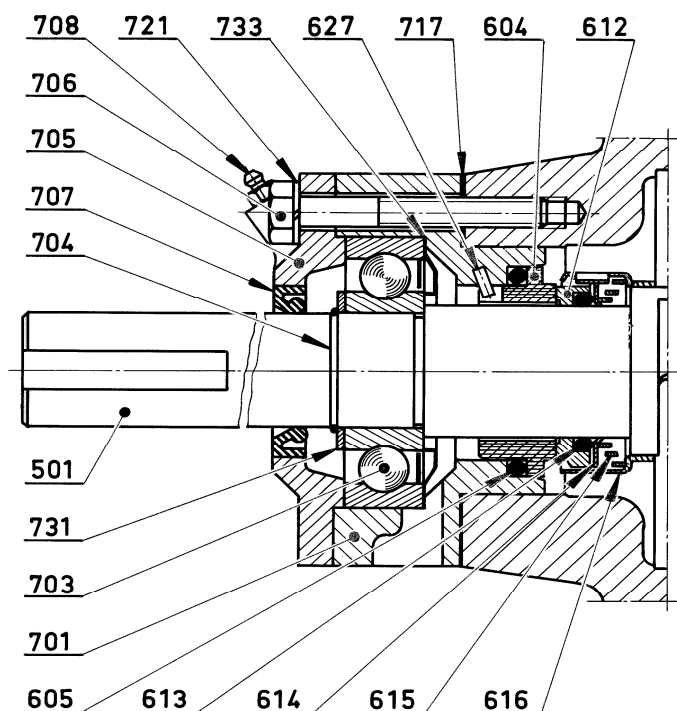
(◆) Ensembles de pièces ou (▲) pièces seules pouvant être fournis.

■ Kit/pièce de maintenance • Pièces d'usure

Repère			Désignation	Qté à cder / (dans ppe)	Code article	Kit/Pièce
Ens.	Pièce	Vendable			AL O	
400		◆	Fond complet FKM	1	300706.00	
460		◆	Fond enveloppe complet	1	304049.00	
	401		Fond	(1)		
	461		Fond enveloppe	(1)		
	462		Bouchon enveloppe	(2)		
	402	◆	Jeu de plaquettes FKM	1	300603.00	•
	402	◆	Jeu de plaquettes FKM enveloppe	1	300608.04	•
	404		Plaquette	(2)		
	405		Goujon	(2)		
	406		Joint	(2)		
	407		Rondelle	(2)		
	408		Ecrou	(2)		
	411	◆	Bouchon de vidange et joint	1	300036.00	
	412		Joint	(1)		
	434		Bouchon	(1)		
	403	▲	Joint de fond FKM	1	200840	
413		◆	Coussinet de fond complet bague bronze	1	300597.00	
413		◆	Coussinet de fond complet bague carbone	1	307654.00	
	414		Coussinet de fond	(1)		
	415	▲	Bague de coussinet bronze	1	201615	•
	415	▲	Bague de coussinet carbone	1	211658	•
	416		Joint	(1)		
	417		Vis	(4)		
	418		Bouchon	(1)		
	419		Joint	(1)		
	420		Rondelle	(4)		
500		◆	Arbre Bloccdir complet	1	312274.00	
	501	▲	Arbre	1	219469	
	503	▲	Coussinet de piston	1	203600	•
	508	▲	Clavette	1	211035	
	598	◆	Ressort coussinet complet	1	300598.00	
	504		Ressort	(3)		
	511		Vis	(3)		
	515	◆	Frette complète	1	300716.00	•
	521		Frette	(1)		
	522		Vis	(1)		
	523		Ecrou	(1)		
	524		Goupille	(1)		

(◆) Ensembles de pièces ou (▲) pièces seules pouvant être fournis.

■ Kit/pièce de maintenance • Pièces d'usure



Repère			Désignation	Qté à cder / (dans ppe)	Code article	Kit/Pièce
Ens.	Pièce	Vendable			AL O	
600		◆	Garniture Bloaddir C/I VT	1	300639.00	●
600		◆	Garniture Bloaddir C/I CVT	1	307549.00	●
600		◆	Garniture Bloaddir HR VT	1	303333.00	●
600		◆	Garniture Bloaddir HR CVT	1	307550.00	●
	610		Contrepartie Bloaddir	(1)		
	604		Contrepartie	(1)		
	605		Joint	(1)		
	697		Partie tournante Bloaddir	(1)		
	612		Cuvette	(1)		
	613		Joint	(1)		
	614		Appui de ressort	(1)		
	615		Ressort	(1)		
	616		Cage	(1)		
	619		Bague de montage (pour CVT)	(1)		
700		◆	Palier à billes complet	1	300631.00	
	627	▲	Goupille	1	200139	
	701		Cage de roulement	(1)		
	703	▲	Roulement à billes	1	200555	●
	705		Couvercle de roulement	(1)		
	706		Vis	(4)		
	708		Graisseur	(1)		
	721		Rondelle	(4)		
	797	◆	Jeu de rondelles et joints palier	1	300719.00	
	704		Anneau	(1)		
	707		Joint à lèvres	(1)		
	717		Joint de coussinet	(1)		
	731		Rondelle	(1)		
	733		Anneau de protection	(1)		

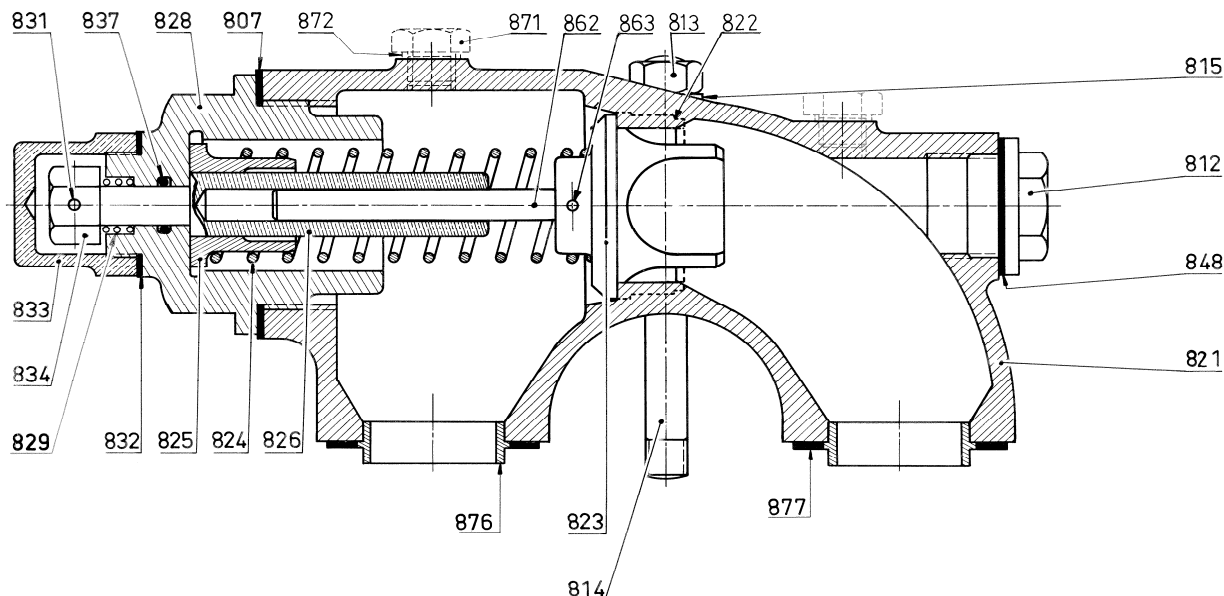
■ Kit/pièce de maintenance ● Pièces d'usure

CVT : FKM enrobé FEP ; FDA : Food and Drug administration (21 CFR 177 2600)

Garniture :

C/I : Carbone/inox - HR : Carbone tungstène/carbone tungstène

(◆) Ensembles de pièces ou (▲) pièces seules pouvant être fournis.



Repère			Désignation	Qté à cder / (dans ppe)	Code article	Kit/Pièce
Ens.	Pièce	Vendable			AL O	
820		◆	Bipasse C/3 complet FKM	1	306696.00	
820		◆	Bipasse C/5 complet FKM	1	306701.00	
	870	◆	Corps de bipasse équipé	1	300748.00	
	812		Bouchon	(1)		
	821		Corps de bipasse	(1)		
	848		Joint	(1)		
	824	▲	Ressort N°3	1	201196	
	824	▲	Ressort N°5	1	206244	
	869	◆	Chapeau de bipasse et joint	1	300740.00	
	832		Joint	(1)		
	833		Chapeau	(1)		
	878	◆	Jeu de centrages	1	300739.00	
	876		Centrage	(2)		
	877		Joint de centrage	(2)		
	897	◆	Ensemble vis de pression/clapet FKM R.3	1	306682.00	●
	897	◆	Ensemble vis de pression/clapet FKM R.5	1	306703.00	●
	807		Joint	(1)		
	825		Appui de ressort	(1)		
	826		Vis de pression	(1)		
	828		Ecrou	(1)		
	829		Ressort	(1)		
	831		Goupille	(1)		
	834		Ecrou	(1)		
	837		Joint	(1)		
	864	◆	Clapet complet	1	302809.00	
	823		Clapet compensé	(1)		
	862		Tige clapet	(1)		
	863		Goupille	(1)		
	899	◆	Jeu de joints bipasse FKM	1	300664.00	
	807		Joint	(1)		
	829		Ressort	(1)		
	831		Goupille	(1)		
	832		Joint	(1)		
	837		Joint	(1)		
	846		Joint	(1)		
	848		Joint	(1)		
	877		Joint de centrage	(2)		

(◆) Ensembles de pièces ou (▲) pièces seules pouvant être fournis.

■ Kit/pièce de maintenance ● Pièces d'usure

Repère			Désignation	Qté à cder / (dans ppe)	Code article	Kit/Pièce
Ens.	Pièce	Vendable			AL O	
VARIANTE						
			BIPASSE COMPENSE DOUBLE COMPLET			
			Le corps est différent de celui du bipasse compensé, les autres pièces sont identiques et doublées.			
820a		◆	Bipasse double C/3 complet FKM	1	306711.00	
820a		◆	Bipasse double C/5 complet FKM	1	306717.00	
	870a	◆	Corps de bipasse double équipé	1	300753.00	
	821a		Corps de bipasse double	(1)		
849		◆	Etrier complet	1	301649.01	
	852		Etrier	(1)		
	853		Goujon	(2)		
	854		Bouchon	(2)		
	855		Joint	(2)		
Montage d'un bipasse en place d'un étrier, approvisionner :						
	817	◆	Jeu de goujons de fixation	1	300693.00	
	813		Ecrou	(2)		
	814		Goujon	(2)		
	815		Rondelle	(2)		

■ Kit/pièce de maintenance • Pièces d'usure

(◆) Ensembles de pièces ou (▲) pièces seules pouvant être fournis.

Conserver la liste de pièces détachées avec la Notice d'instructions.

CVT : FKM enrobé FEP



Z.I. la Plaine des Isles - 2 rue des Caillottes F-89000 AUXERRE - France
Tél : +33 (0)3 86 49 86 30 • Fax : +33 (0)3 86 49 87 17
contact@mouvex.com • www.mouvex.com