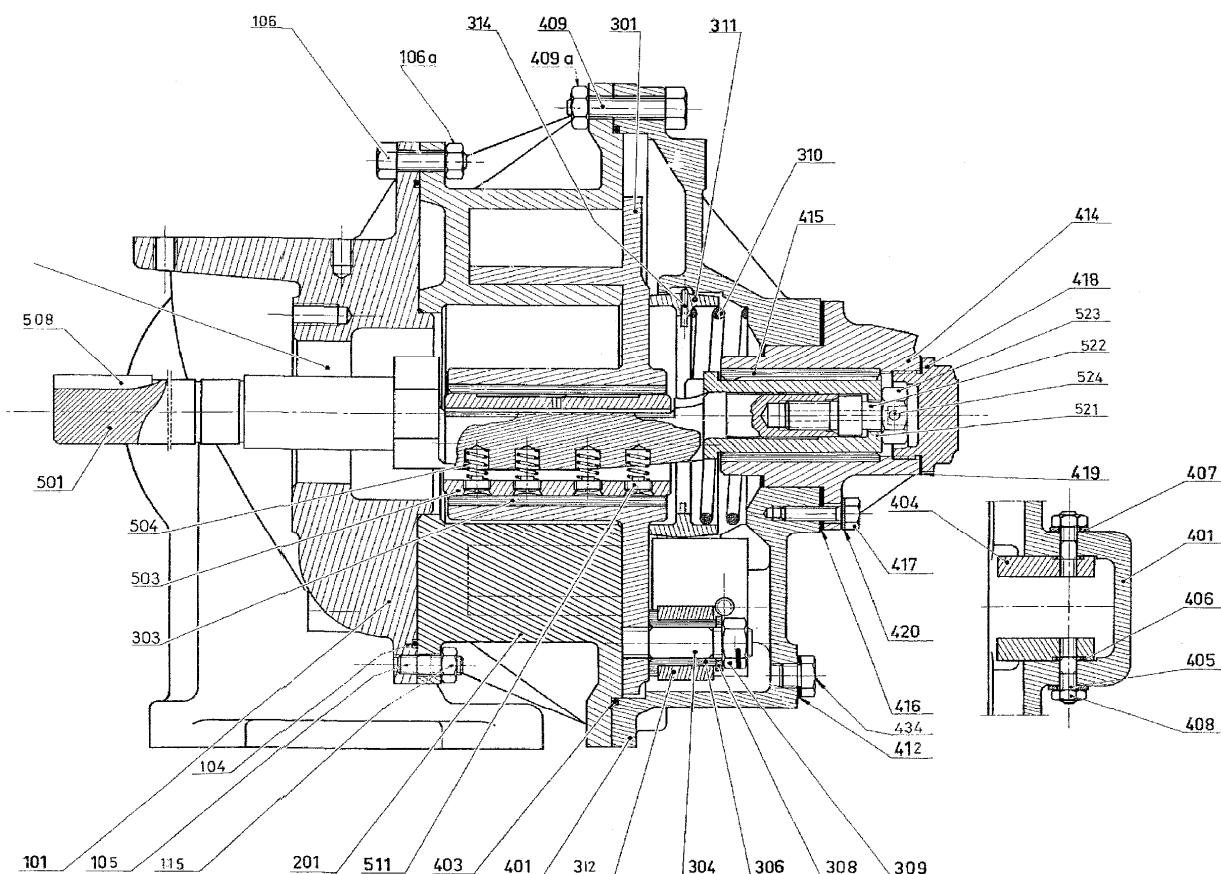


MOUVEX **PIECES DETACHEES**
MODELE : **AM O**

P.L. : 1003-K01

(Voir Notice 1003-K00 pour Installation, Utilisation, Entretien)

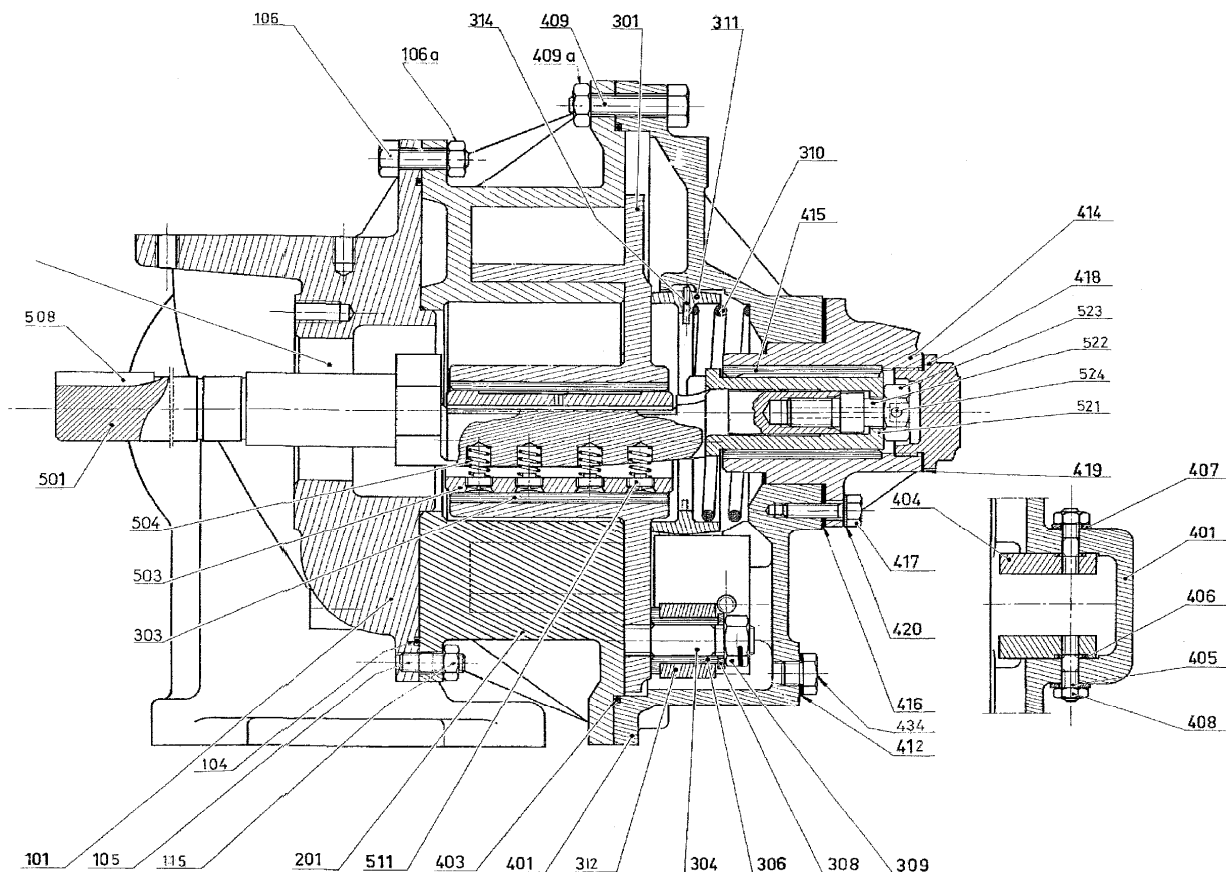
Section	1003
Valide	Juin 2012
Remplace	Novembre 2011



Repère			Désignation	Qté à cder / (dans ppe)	Code article	
Ens.	Pièce	Vendable			AM O	Kit/Pièce
98		◆	Jeu de vis	1	300776.00	
	105		Goujon	(4)		
	106		Vis de tubulure	(6)		
	106a		Ecrou	(6)		
	115		Ecrou	(4)		
	409		Vis	(12)		
	409a		Ecrou	(12)		
	417		Vis	(6)		
	420		Rondelle	(6)		
99		◆	Jeu de joints FKM	1	300779.00	■
99		◆	Jeu de joints FKM enveloppe	1	305179.00	■
	104		Joint	(1)		
	403	▲	Joint de fond	1	200842	
	406		Joint	(2)		
	416		Joint	(1)		
	419		Joint	(1)		
	1002		Joint	(1)		

■ Kit/pièce de maintenance ● Pièces d'usure

(◆) Ensembles de pièces ou (▲) pièces seules pouvant être fournis.



Repère			Désignation	Qté à cder / (dans ppe)	Code article	
Ens.	Pièce	Vendable			AM O	Kit/Pièce
100	101 105 106 106a 115	◆	Tubulure complète Tubulure Goujon Vis de tubulure Erou Erou	1 (1) (4) (6) (6) (4)	300768.00	
200	201	◆	Cylindre complet Cylindre	1 (1)	300769.01	■ •
300		◆	Piston complet bague bronze	1	300770.00	■ •
300		◆	Piston complet bague carbone	1	307369.00	■ •
300		◆	Piston percé complet bague bronze	1	310790.00	■ •
300		◆	Piston percé complet bague carbone	1	310789.00	■ •
	3010		Piston + Axe coulisseau	(1)		
	303	▲	Bague de piston bronze	1	203631	■ •
	303	▲	Bague de piston carbone	1	211350	■ •
	315		Vis (pour piston percé)	(1)		
	398	◆	Coulisseau complet	1	300771.00	
	304		Axe de coulisseau	(1)		
	308		Rondelle	(1)		
	309		Erou	(1)		
	307	◆	Coulisseau + douille	1	300879.00	•
	306		Douille	(1)		
	312		Coulisseau	(1)		
399	310 311 314	◆	Appui complet Ressort Appui ressort dos de piston Goupille	1 (1) (1) (2)	300772.00	

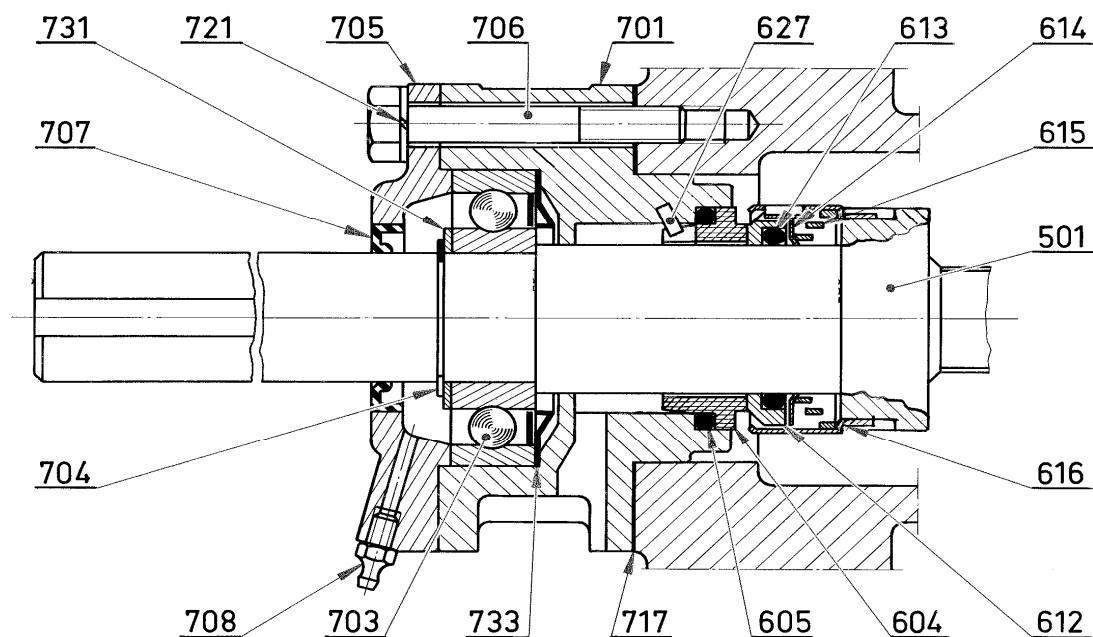
(◆) Ensembles de pièces ou (▲) pièces seules pouvant être fournis.

■ Kit/pièce de maintenance • Pièces d'usure

Repère			Désignation	Qté à cder / (dans ppe)	Code article	Kit/Pièce	
Ens.	Pièce	Vendable			AM O		
400 460		◆	Fond complet FKM	1	300893.00		
		◆	Fond enveloppe complet	1	304664.00		
			Fond	(1)			
			Fond enveloppe	(1)			
			Bouchon enveloppe	(2)			
		◆	Jeu de plaquettes FKM	1	300780.00	●	
		◆	Jeu de plaquettes FKM enveloppe	1	300785.04	●	
			Plaquette	(2)			
			Goujon	(2)			
			Joint	(2)			
			Rondelle	(2)			
			Ecrou	(2)			
		411	◆	Bouchon de vidange + Joint	1	300897.00	
		412		Joint	(1)		
	434		Bouchon	(1)			
	403	▲	Joint de fond FKM	1	200842		
413 413		◆	Coussinet de fond complet bague bronze	1	300774.00		
		◆	Coussinet de fond complet bague carbone	1	307370.00		
			Coussinet de fond	(1)			
		▲	Bague de coussinet bronze	1	201710	●	
		▲	Bague de coussinet carbone	1	211349	●	
			Joint	(1)			
			Vis	(6)			
			Bouchon	(1)			
			Joint	(1)			
			Rondelle	(6)			
500		◆	Arbre Blocdir complet	1	312276.00		
		▲	Arbre	1	219471		
		▲	Coussinet de piston	1	203636	●	
		▲	Clavette	1	203857		
		◆	Ressort coussinet complet	1	300775.00		
			Ressort	(4)			
			Vis	(4)			
		◆	Frette complète	1	300902.00	●	
			Frette	(1)			
			Vis	(1)			
			Ecrou	(1)			
		Goupille	(1)				

■ Kit/pièce de maintenance ● Pièces d'usure

(◆) Ensembles de pièces ou (▲) pièces seules pouvant être fournis.



Repère			Désignation	Qté à cder / (dans ppe)	Code article	
Ens.	Pièce	Vendable			AM O	Kit/Pièce
600		◆	Garniture Blocdir C/I VT	1	300822.00	•
600		◆	Garniture Blocdir C/I CVT	1	307554.00	•
600		◆	Garniture Blocdir HR VT	1	303705.00	•
600		◆	Garniture Blocdir HR CVT	1	308266.00	•
	610		Contrepartie Blocdir	(1)		
	604		Contrepartie	(1)		
	605		Joint	(1)		
	697		Partie tournante Blocdir	(1)		
	612		Cuvette	(1)		
	613		Joint	(1)		
	614		Appui de ressort	(1)		
	615		Ressort	(1)		
	616		Cage	(1)		
	619		Bague de montage (pour CVT)	(1)		
700		◆	Palier à billes complet	1	300810.00	
	627	▲	Goupille	1	200143	
	701		Cage de roulement	(1)		
	703	▲	Roulement à billes	1	200557	•
	705		Couvercle de roulement	(1)		
	706		Vis	(6)		
	708		Graisneur	(1)		
	721		Rondelle	(6)		
	797	◆	Jeu de rondelles et joints palier	1	300905.00	
	704		Anneau	(1)		
	707		Joint à lèvres	(1)		
	717		Joint de coussinet	(1)		
	731		Rondelle	(1)		
	733		Anneau de protection	(1)		

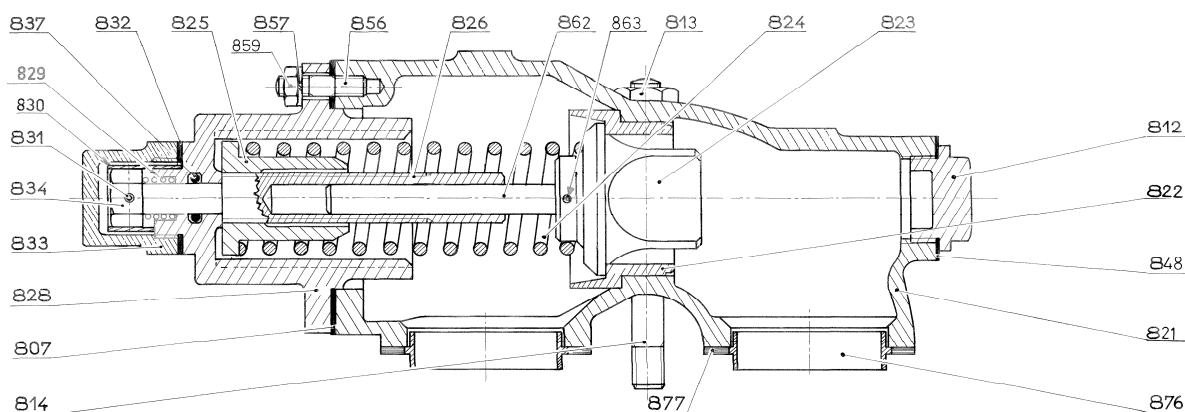
■ Kit/pièce de maintenance • Pièces d'usure

CVT : FKM enrobé FEP ; FDA : Food and Drug administration (21 CFR 177 2600)

Garniture :

C/I : Carbone/inox - HR : Carbure tungstène/carbure tungstène

(◆) Ensembles de pièces ou (▲) pièces seules pouvant être fournis.



Repère			Désignation	Qté à cder / (dans ppe)	Code article	
Ens.	Pièce	Vendable			AM O	Kit/Pièce
820		◆	Bipasse C/3 complet FKM	1	306598.00	
820		◆	Bipasse C/4 complet FKM	1	306601.00	
	870	◆	Corps de bipasse équipé	1	300934.00	
	812		Bouchon	(1)		
	821		Corps de bipasse	(1)		
	822		Siège	(1)		
	848		Joint	(1)		
	856		Goujon	(6)		
	857		Rondelle	(6)		
	859		Ecrou	(6)		
	824	▲	Ressort N°3	1	201201	
	824	▲	Ressort N°4	1	201202	
	869	◆	Chapeau de bipasse et joint	1	300740.00	
	832		Joint	(1)		
	833		Chapeau	(1)		
	878	◆	Jeu de centrages	1	300929.00	
	876		Centrage	(2)		
	877		Joint de centrage	(2)		
	897	◆	Ensemble vis de pression / clapet FKM	1	306590.00	●
	807		Joint	(1)		
	825		Appui de ressort	(1)		
	826		Vis de pression	(1)		
	828		Ecrou	(1)		
	829		Ressort	(1)		
	830		Arrêtoir	(1)		
	831		Goupille	(1)		
	834		Ecrou	(1)		
	837		Joint	(1)		
	864	◆	Clapet complet	1	300938.00	
	864O		Clapet assemblé (823 + 862)	(1)		
	823		Clapet compensé	(1)		
	862		Tige clapet	(1)		
	863		Goupille	(1)		
	899	◆	Jeu de joints bipasse FKM	1	300850.00	
	807		Joint	(1)		
	829		Ressort	(1)		
	831		Goupille	(1)		
	832		Joint	(1)		
	837		Joint	(1)		
	846		Joint	(1)		
	848		Joint	(1)		
	877		Joint de centrage	(2)		

■ Kit/pièce de maintenance ● Pièces d'usure

(◆) Ensembles de pièces ou (▲) pièces seules pouvant être fournis.

Repère			Désignation	Qté à cder / (dans ppe)	Code article	Kit/Pièce
Ens.	Pièce	Vendable			AM O	
VARIANTE						
			BIPASSE COMPENSE DOUBLE COMPLET			
			Le corps est différent de celui du bipasse compensé, les autres pièces sont identiques et doublées.			
820a		◆	Bipasse double C/3 complet FKM	1	306609.00	
820a		◆	Bipasse double C/4 complet FKM	1	306612.00	
	870a	◆	Corps de bipasse double équipé	1	300941.00	
	821a		Corps de bipasse double	(1)		
849		◆	Etrier complet	1	301651.01	
	852		Etrier	(1)		
	853		Goujon ou vis	(1)		
	854		Bouchon	(2)		
	877a		Joint de centrage	(2)		
Montage d'un bipasse en place d'un étrier, approvisionner :						
	817	◆	Jeu de goujons de fixation	1	300693.00	
	813		Ecrou	(2)		
	814		Goujon	(2)		
	815		Rondelle	(2)		

■ Kit/pièce de maintenance • Pièces d'usure

(◆) Ensembles de pièces ou (▲) pièces seules pouvant être fournis.

Conserver la liste de pièces détachées avec la Notice d'instructions.

CVT : FKM enrobé FEP



Z.I. la Plaine des Isles - 2 rue des Caillottes F-89000 AUXERRE - France
Tél : +33 (0)3 86 49 86 30 • Fax : +33 (0)3 86 49 87 17
contact@mouvex.com • www.mouvex.com