

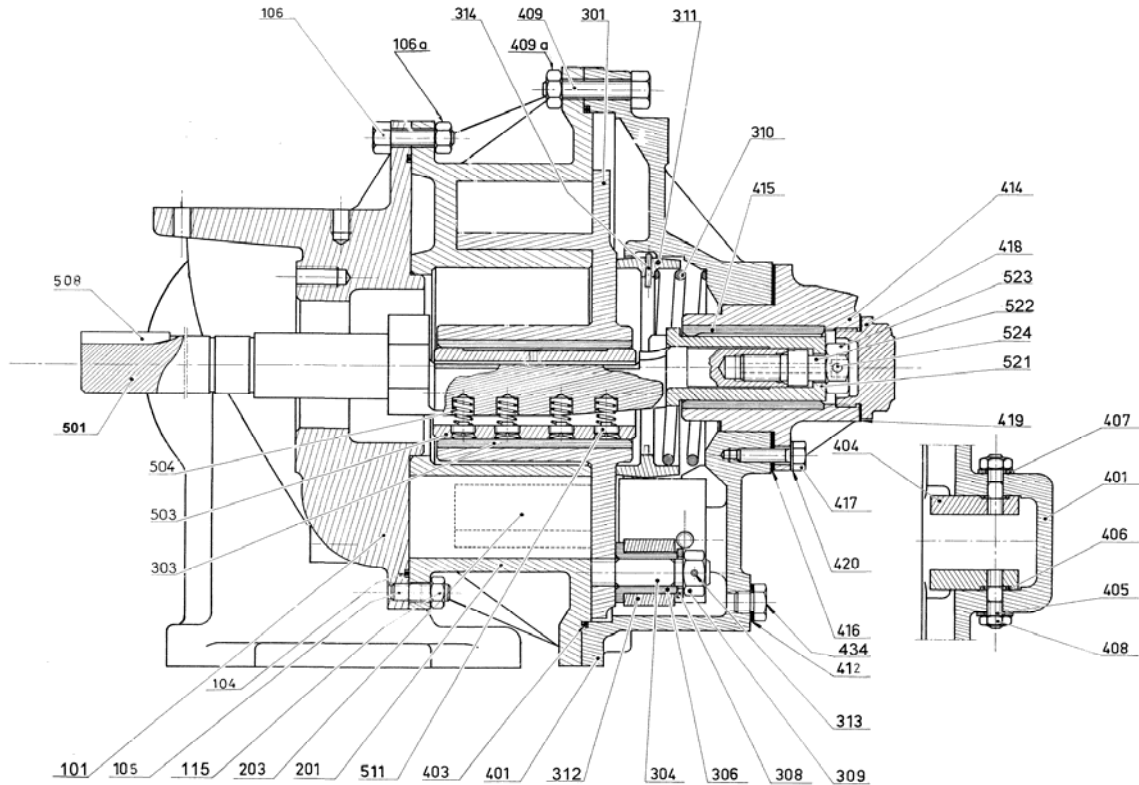
BLACKMER
MODELE :

PIECES DETACHEES
AM O - AM I - AM E

P.L. : 1003-K01

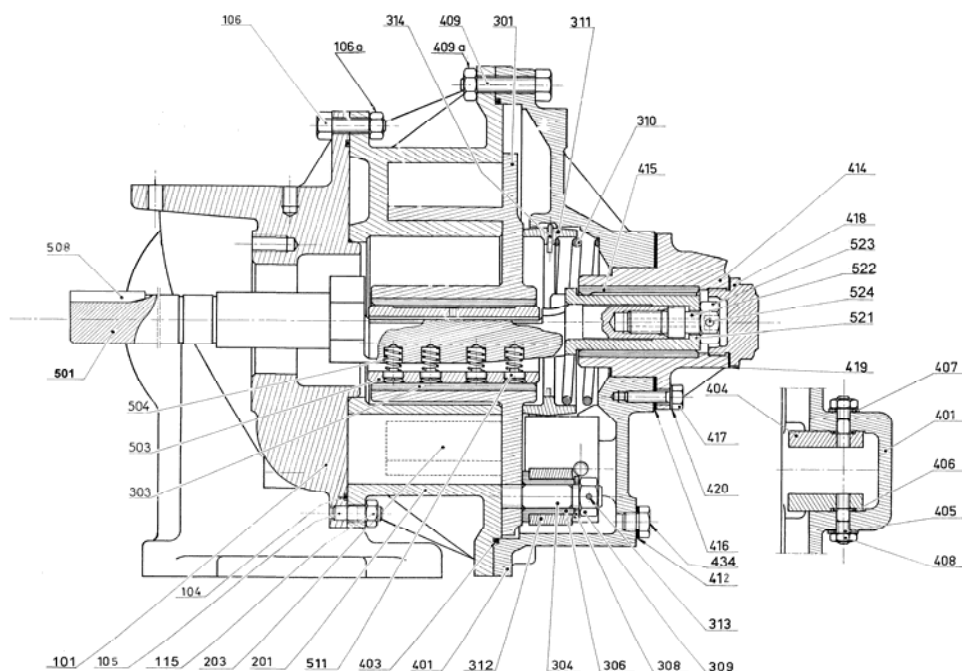
(Voir Instruction 1003-K00 pour Installation, Utilisation, Entretien)

Section	1003
Valide	Octobre 2005
Remplace	Juillet 2004



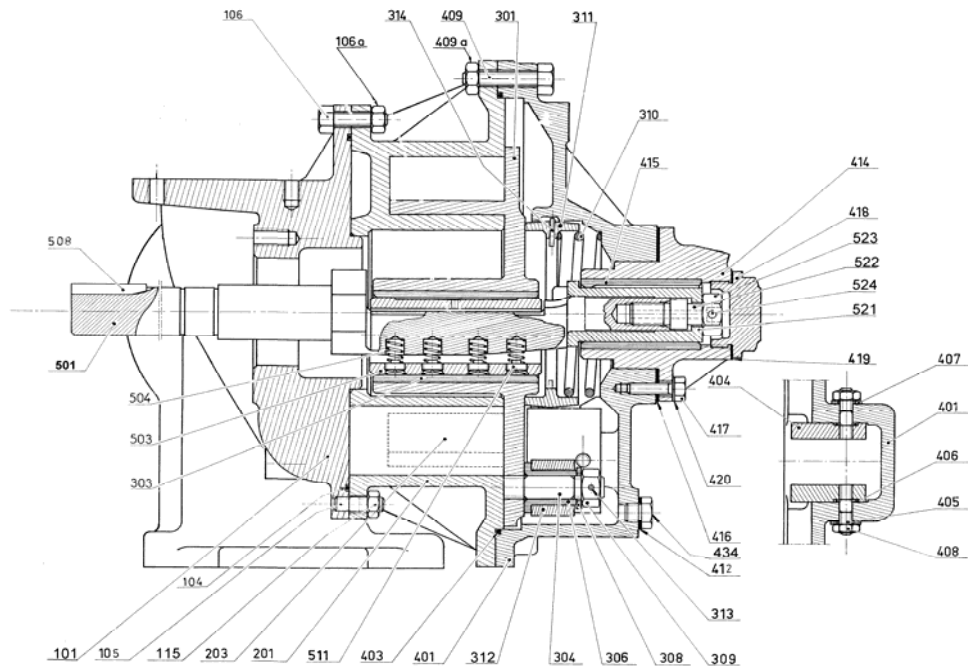
Repère			Désignation	Quantité		CODE ARTICLE			Pièces d'usure
Ens.	Pièce	Vendable		A cder	Ds Pompe	AM O	AM I	AM E	
98		◆	Jeu de vis	1		300776.00			
	105		Goujon		(4)				
	106		Vis de tubulure		(6)				
	106a		Ecrou		(6)				
	115		Ecrou		(4)				
	409		Vis		(12)				
	409a		Ecrou		(12)				
	417		Vis		(6)				
	420		Rondelle		(6)				
98		◆	Jeu de vis enveloppe	1		300804.00			
	105		Goujon		(4)				
	115		Ecrou		(4)				
	202		Goujon		(6)				
	206		Ecrou		(6)				
	409		Vis		(12)				
	409a		Ecrou		(12)				
	417		Vis		(6)				
	420		Rondelle		(6)				
99		◆	Jeu de joints FKM	1		300779.00			
99		◆	Jeu de joints FKM enveloppe	1		305179.00			
99		◆	Jeu de joints EPDM	1		300781.00			
	104		Joint		(1)				
	403		Joint de fond		(1)				
	406		Joint		(2)				
	416		Joint		(1)				
	419		Joint		(1)				
	1002		Joint		(1)				

(◆) Ensembles de pièces ou (▲) pièces seules pouvant être fournis.



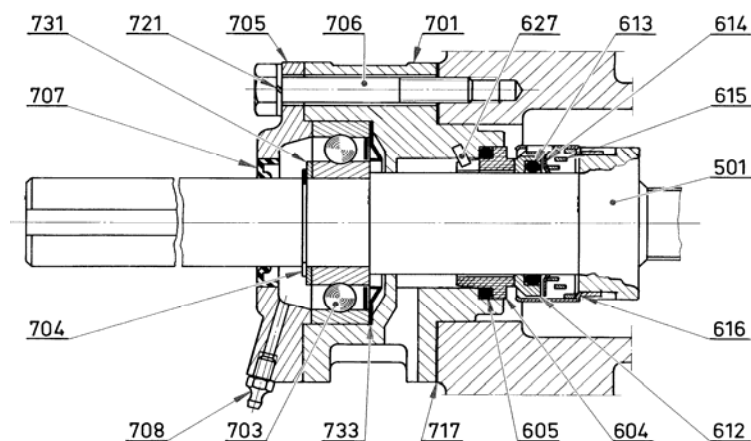
Repère			Désignation	Quantité		CODE ARTICLE			Pièces d'usure
Ens.	Pièce	Vendable		A cder	Ds Pompe	AM O	AM I	AM E	
100	101	◆	Tubulure complète	1	(1)	300768.00	300788.00		
	105		Tubulure		(4)				
	106		Goujon		(6)				
	106a		Vis de tubulure		(6)				
	107		Ecrou		(2)				
	108		Bouchon (uniquement constructions I & E)		(2)				
	115		Joint (uniquement constructions I & E)		(4)				
200	201	◆	Cylindre complet	1	(1)	300769.00	300789.00	300797.00	●
	203	▲	Cylindre						
			Cloison	1		201689	201690	201691	
300		◆	Piston complet bague bronze	1		300770.00	300798.00		●
300		◆	Piston complet bague carbone	1		307369.00	308167.00		●
300		◆	Piston percé complet bague bronze	1		310790.00	310791.00		●
300		◆	Piston percé complet bague carbone	1		310789.00	310787.00		●
	301		Piston		(1)				
	303	▲	Bague de piston bronze	1			203631		●
	303	▲	Bague de piston carbone	1			211350		●
	315		Vis (pour piston percé)		(1)				
	398	◆	Coulisseau complet	1		300771.00	300791.00		
	304		Axe de coulisseau		(1)				
	308		Rondelle		(1)				
	309		Ecrou		(1)				
	307	◆	Coulisseau + goupille + douille	1		300879.00	300880.00		●
	306		Douille		(1)				
	312		Coulisseau		(1)				
	313		Goupille		(1)				
399	310	◆	Appui complet	1		300772.00	300792.00		
	311		Ressort		(1)				
	314		Appui ressort dos de piston		(1)				
			Goupille		(2)				

(◆) Ensembles de pièces ou (▲) pièces seules pouvant être fournis.



Repère			Désignation	Quantité		CODE ARTICLE			Pièces d'usure
Ens.	Pièce	Vendable		A cder	Ds Pompe	AM O	AM I	AM E	
400		◆	Fond complet FKM	1		300893.00	300894.00		
460		◆	Fond enveloppe complet	1		304664.00	304665.00		
400		◆	Fond complet EPDM	1		300891.00	300892.00		
	401		Fond		(1)				
	461		Fond enveloppe		(1)				
	462		Bouchon enveloppe		(2)				
	402	◆	Jeu de plaquettes FKM	1		300780.00	300795.00	●	
	402	◆	Jeu de plaquettes FKM enveloppe	1		300785.04	304671.00	●	
	402	◆	Jeu de plaquettes EPDM	1		300782.00	300794.00	●	
	404		Plaquette		(2)				
	405		Goujon		(2)				
	406		Joint		(2)				
	407		Rondelle		(2)				
	408		Ecrou		(2)				
	411	◆	Bouchon de vidange + Joint	1		300897.00	301663.00		
	412		Joint		(1)				
	434		Bouchon		(1)				
	403	▲	Joint de fond FKM	1			200842		
	403	▲	Joint de fond EPDM	1			200904		
413		◆	Coussinet de fond complet bague bronze	1		300774.00	300801.00		
413		◆	Coussinet de fond complet bague carbone	1		307370.00	308305.00		
	414		Coussinet de fond		(1)				
	415	▲	Bague de coussinet bronze	1			201710	●	
	415	▲	Bague de coussinet carbone	1			211349	●	
	416		Joint		(1)				
	417		Vis		(6)				
	418		Bouchon		(1)				
	419		Joint		(1)				
	420		Rondelle		(6)				
500		◆	Arbre Bloaddir complet	1		312276.00	312277.00		
	501	▲	Arbre	1		219471	219472		
	503	▲	Coussinet de piston	1		203636	203637	●	
	508	▲	Clavette	1			203857		
	598	◆	Ressort coussinet complet	1			300775.00		
	504		Ressort		(4)				
	511		Vis		(4)				
	515	◆	Frette complète	1		300902.00	300903.00	●	
	521		Frette		(1)				
	522		Vis		(1)				
	523		Ecrou		(1)				
	524		Goupille		(1)				

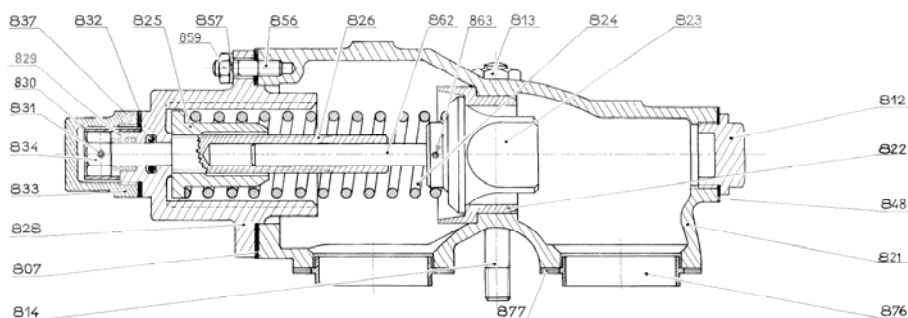
(◆) Ensembles de pièces ou (▲) pièces seules pouvant être fournis.



Repère			Désignation	Quantité		CODE ARTICLE			Pièces d'usure
Ens.	Pièce	Vendable		A cder	Ds Pompe	AM O	AM I	AM E	
600		◆	Garniture Bloaddir C/I VT	1		300822.00	300822.00	300822.00	●
600		◆	Garniture Bloaddir B/I VT	1		300835.00	300835.00	300835.00	●
600		◆	Garniture Bloaddir F/I VT	1		300836.00	300836.00	-	●
600		◆	Garniture Bloaddir CT/CT VT	1		303705.00	303705.00	303705.00	●
600		◆	Garniture Bloaddir C/I CVT	1		307554.00	307554.00	307554.00	●
600		◆	Garniture Bloaddir B/I CVT	1		306313.00	306313.00	306313.00	●
600		◆	Garniture Bloaddir F/I CVT	1		306314.00	306314.00	-	●
600		◆	Garniture Bloaddir CT/CT CVT	1		308266.00	308266.00	308266.00	●
	610	◆	Contrepartie Bloaddir C VT	1		300908.00	300908.00	300908.00	●
	610	◆	Contrepartie Bloaddir B VT	1		300912.00	300912.00	300912.00	●
	610	◆	Contrepartie Bloaddir F VT	1		300913.00	300913.00	-	●
	610	◆	Contrepartie Bloaddir CT VT	1		308709.00	308709.00	308709.00	●
	610	◆	Contrepartie Bloaddir C CVT	1		304611.00	304611.00	304611.00	●
	610	◆	Contrepartie Bloaddir B CVT	1		304612.00	304612.00	304612.00	●
	610	◆	Contrepartie Bloaddir F CVT	1		304613.00	304613.00	-	●
	610	◆	Contrepartie Bloaddir CT CVT	1		308268.00	308268.00	308268.00	●
	604		Contrepartie		(1)				
	605		Joint		(1)				
	697	◆	Partie tournante Bloaddir VT	1			300825.00		●
	697	◆	Partie tournante Bloaddir CVT	1			304619.00		●
	697	◆	Partie tournante Bloaddir CT VT	1			308710.00		●
	697	◆	Partie tournante Bloaddir CT CVT	1			308269.00		●
	612		Cuvette		(1)				
	613		Joint		(1)				
	614		Appui de ressort		(1)				
	615		Ressort		(1)				
	616		Cage		(1)				
	619		Bague de montage (pour CVT)		(1)				
698		◆	Jeu de vis garniture	1			300811.00		
	706		Vis		(6)				
	721		Rondelle		(6)				
699		◆	Jeu joints garniture FKM	1			300826.00		
699		◆	Jeu joints garniture CVT	1			305138.00		
	605		Joint		(1)				
	613		Joint		(1)				
	619		Bague de montage (pour CVT)		(1)				
700		◆	Palier à billes complet	1		300810.00	300816.00		
	627	▲	Goupille	1			200143		
	701		Cage de roulement		(1)				
	703	▲	Roulement à billes	1			200557		●
	705		Couvercle de roulement		(1)				
	706		Vis		(6)				
	708		Graisneur		(1)				
	721		Rondelle		(6)				
	797	◆	Jeu de rondelles et joints palier	1		300905.00	300906.00		
	704		Anneau		(1)				
	707		Joint à lèvres		(1)				
	717		Joint de coussinet		(1)				
	731		Rondelle		(1)				
	733		Anneau de protection		(1)				

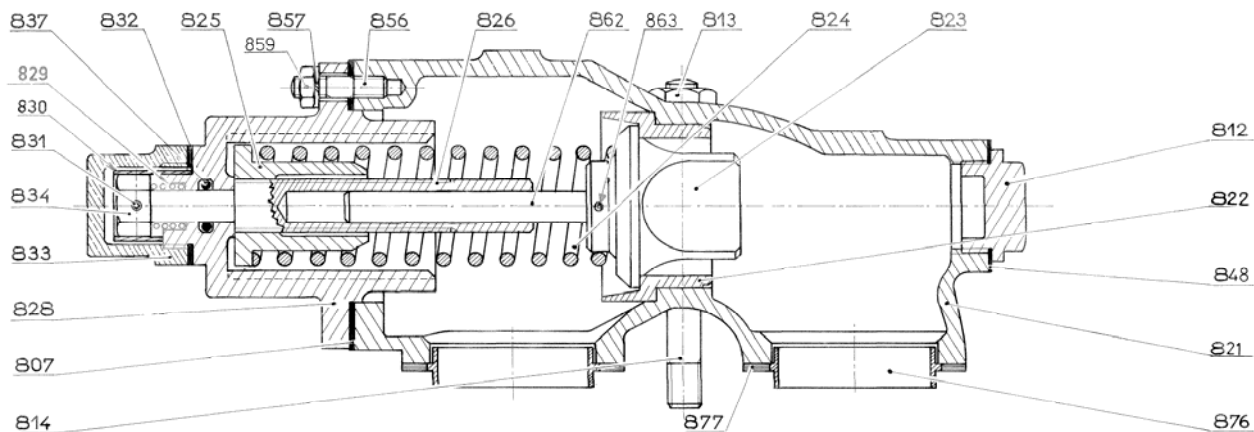
C : Carbone - F : Fonte - B : Bronze - CT : Carbure tungstène - VT : FKM - CVT : FKM enrobé PTFE

(◆) Ensembles de pièces ou (▲) pièces seules pouvant être fournis.



Repère			Désignation	Quantité		CODE ARTICLE			Pièces d'usure
Ens.	Pièce	Vendable		A cder	Ds Pompe	AM O	AM I	AM E	
820		◆	Bipasse C/3 complet FKM	1		306598.00	306628.00		
820		◆	Bipasse C/3 complet EPDM	1		306599.00	306629.00		
820		◆	Bipasse C/4 complet FKM	1		306601.00	306631.00		
820		◆	Bipasse C/4 complet EPDM	1		306602.00	306632.00		
	870	◆	Corps de bipasse équipé	1		300934.00	301674.00		
	812		Bouchon		(1)				
	821		Corps de bipasse		(1)				
	822		Siège		(1)				
	848		Joint		(1)				
	856		Goujon		(6)				
	857		Rondelle		(6)				
	859		Ecrou		(6)				
	871		Bouchon (uniquement en constructions I & E)		(2)				
	872		Joint (uniquement en constructions I & E)		(2)				
	824	▲	Ressort N° 3	1			201201		
	824	▲	Ressort N° 4	1			201202		
	869	◆	Chapeau de bipasse et joint	1			300740.00		
	832		Joint		(1)				
	833		Chapeau		(1)				
	878	◆	Jeu de centrages	1			300929.00		
	876		Centrage		(2)				
	877		Joint de centrage		(2)				
	897	◆	Ensemble vis de pression / clapet FKM	1		306590.00	306616.00		•
	897	◆	Ensemble vis de pression / clapet EPDM	1		306591.00	306617.00		•
	807		Joint		(1)				
	825		Appui de ressort		(1)				
	826		Vis de pression		(1)				
	828		Ecrou		(1)				
	829		Ressort		(1)				
	830		Arrêteur		(1)				
	831		Goupille		(1)				
	834		Ecrou		(1)				
	837		Joint		(1)				
	864	◆	Clapet complet	1		300938.00	300939.00		
	823		Clapet compensé		(1)				
	862		Tige clapet		(1)				
	863		Goupille		(1)				
	899	◆	Jeu de joints bipasse FKM	1			300850.00		
	899	◆	Jeu de joints bipasse EPDM	1			300851.00		
	807		Joint		(1)				
	829		Ressort		(1)				
	831		Goupille		(1)				
	832		Joint		(1)				
	837		Joint		(1)				
	846		Joint		(1)				
	848		Joint		(1)				
	877		Joint de centrage		(2)				

(◆) Ensembles de pièces ou (▲) pièces seules pouvant être fournis.



Repère			Désignation	Quantité		CODE ARTICLE			Pièces d'usure
Ens.	Pièce	Vendable		A cder	Ds Pompe	AM O	AM I	AM E	
VARIANTE									
BIPASSE COMPENSE DOUBLE COMPLET									
Le corps est différent de celui du bipasse compensé, les autres pièces sont identiques et doublées.									
820a		◆	Bipasse double C/3 complet FKM	1		306609.00	306639.00		
820a		◆	Bipasse double C/3 complet EPDM	1		306610.00	306640.00		
820a		◆	Bipasse double C/4 complet FKM	1		306612.00	306642.00		
820a		◆	Bipasse double C/4 complet EPDM	1		306613.00	306643.00		
	870a	◆	Corps de bipasse double équipé	1		300941.00	301675.00		
	821a		Corps de bipasse double		(1)				
849		◆	Etrier complet	1		301651.01			
	852		Etrier		(1)				
	853		Goujon ou vis		(2)				
	854		Bouchon		(2)				
	877a		Joint de centrage		(2)				
Montage d'un bipasse en place d'un étrier, approvisionner :									
	817	◆	Jeu de goujons de fixation	1		300693.00			
	813		Ecrou		(2)				
	814		Goujon		(2)				
	815		Rondelle		(2)				

(◆) Ensembles de pièces ou (▲) pièces seules pouvant être fournis.

Conserver la liste de pièces détachées avec la notice technique

Pour commander des pièces de rechange, indiquer le(s) code(s) article(s) désiré(s).



ZI la Plaine des Isles - 2 Rue des Caillottes 89000 AUXERRE - FRANCE

Tél. : 03.86.49.86.02 - Fax : 03.86.49.87.17

E-Mail : contact@blackmer-mouvex.com Internet : www.blackmer.com