

**PIECES DETACHEES**  
**POMPE**  
**AR O**

Conserver la liste de pièces détachées avec la Notice d'instructions.

Pour commander des pièces de rechange, indiquer le(s) Référence(s) désirée(s).

- ◆ Ensembles de pièces ou pièces seules pouvant être fournis.

**Garniture :**

CI : Carbone/Inox

HR : Carbure tungstène/Carbure tungstène

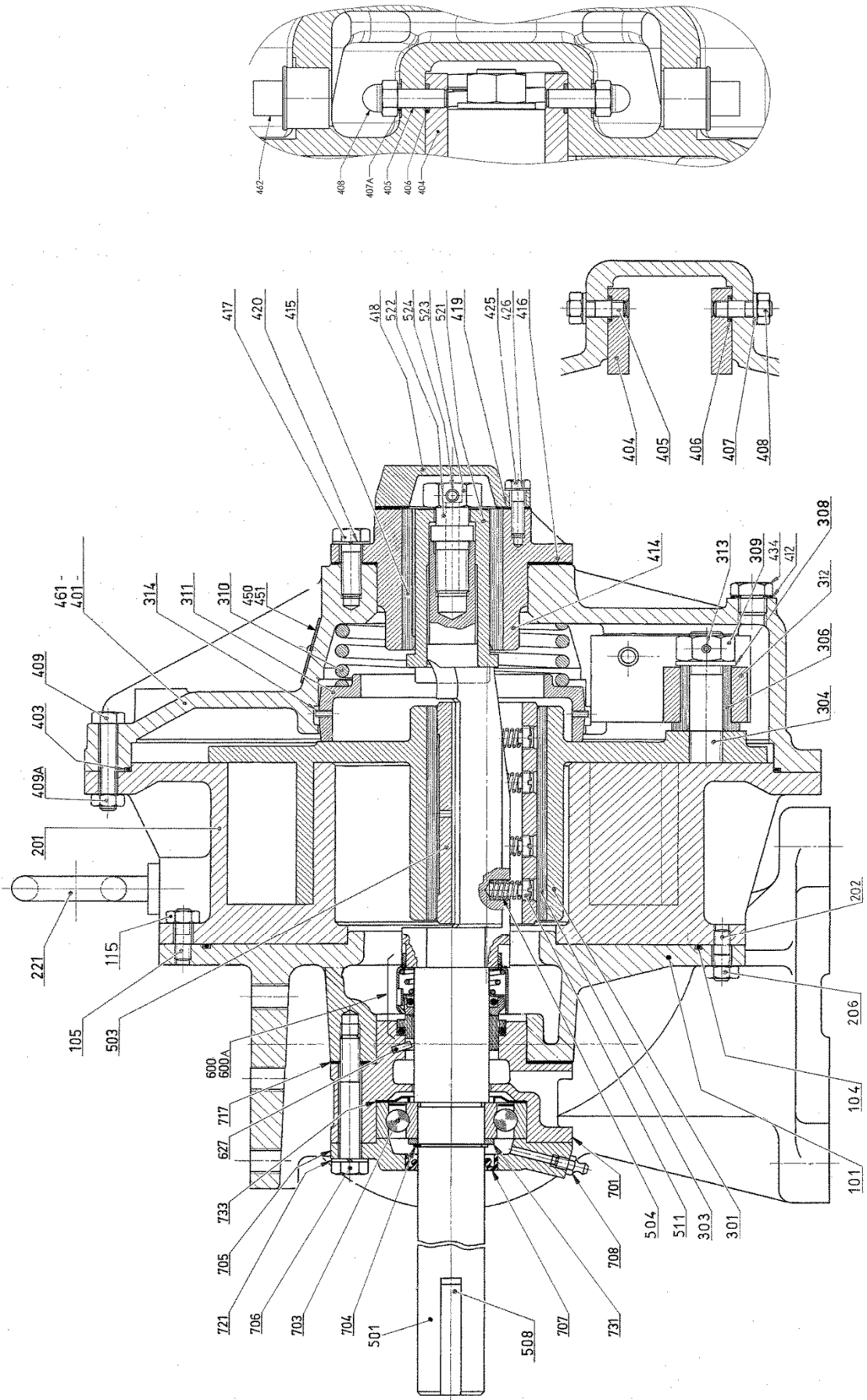
CVT : FKM enrobé FEP

Z.I. la Plaine des Isles - 2 rue des Caillottes F-89000 AUXERRE - France

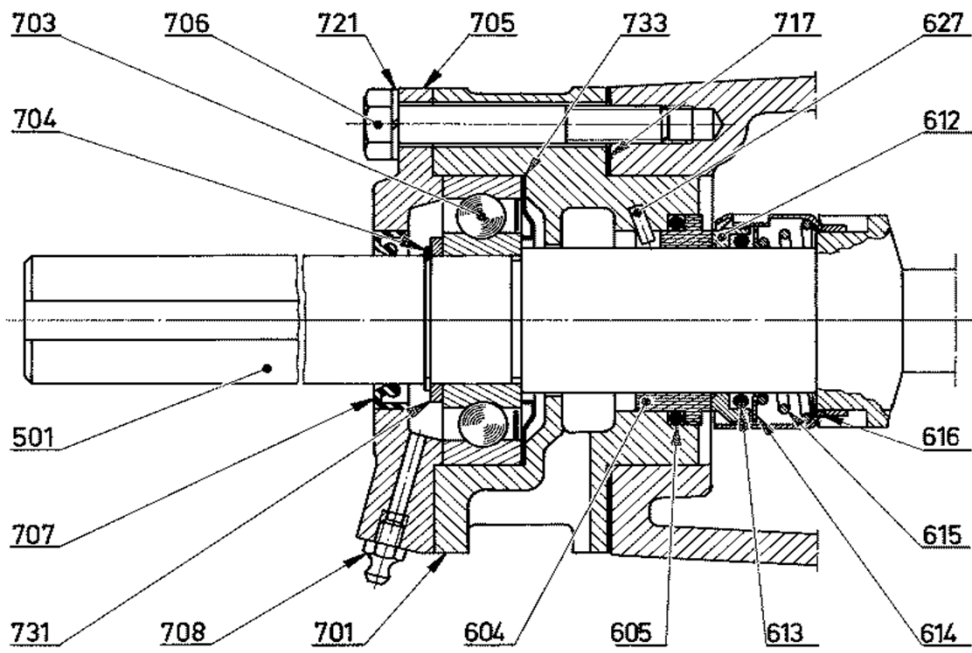
Tél : +33 (0)3 86 49 86 30 • Fax : +33 (0)3 86 49 87 17

contact@mouvex.com • www.mouvex.com

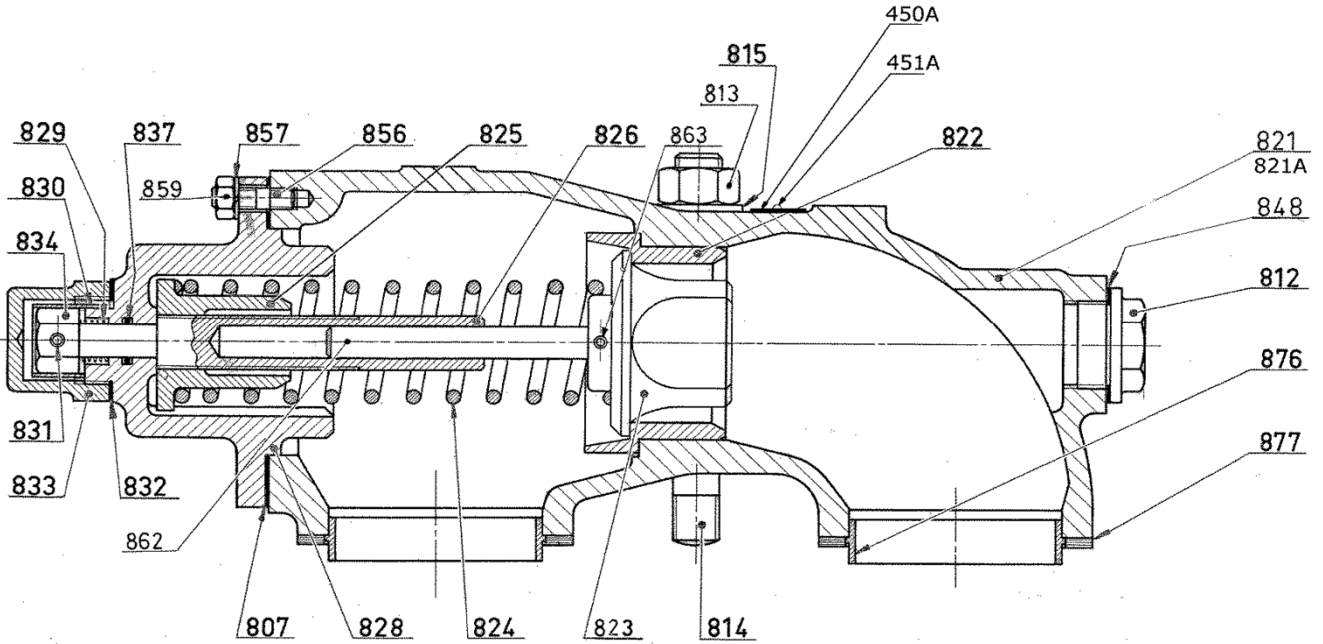
# AR O



## Garniture



## Bipasse



# AR O

\* 1, 2, 4... : Quantité dans le matériel - (1), (2), (4)... : Quantité dans le kit

Repère	Vendable	Description	Qté*	Ref.	Kit maintenance	Pièce usure
98	◆	<b>JEU DE VIS</b>	1	300960.00		
105		GOUJON	(10)			
115		ECROU	(10)			
202		GOUJON	(2)			
206		ECROU	(2)			
409		VIS	(15)			
409A		ECROU	(15)			
417		VIS	(6)			
420		RONDELLE	(6)			
425		VIS	(5)			
426		RONDELLE	(5)			
99	◆	<b>JEU DE JOINTS POMPE ENVELOPPE</b>	1	305180.00	■	
99	◆	<b>JEU DE JOINTS POMPE</b>	1	300962.00	■	
104		JOINT TORIQUE	(1)			
403	◆	JOINT TORIQUE	1	200843		
406		JOINT	(4)			
416		JOINT	(1)			
419		JOINT	(1)			
1002		JOINT	(1)			
100	◆	<b>TUBULURE COMPLETE</b>	1	300952.00		
101		TUBULURE	(1)			
105		GOUJON	(10)			
115		ECROU	(10)			
817	◆	<b>JEU DE GOUJONS DE FIXATION BIPASSE</b>	1	301048.00		
813		ECROU	(2)			
814		GOUJON	(2)			
815		RONDELLE	(2)			
200	◆	<b>CYLINDRE COMPLET</b>	1	300953.01	■	●
201		CYLINDRE	(1)			
202		GOUJON	(2)			
206		ECROU	(2)			
221		ANNEAU DE LEVAGE	(1)			
300	◆	<b>PISTON COMPLET BAGUE BRONZE</b>	1	300954.00	■	●
300	◆	<b>PISTON COMPLET BAGUE CARBONE</b>	1	307725.00	■	●
3010		PISTON + AXE COULISSEAU	(1)			
303	◆	BAGUE DE PISTON CARBONE	1	211659	■	●
303	◆	BAGUE DE PISTON BRONZE	1	203664	■	●
3980	◆	COULISSEAU COMPLET	1	305230.00		
307	◆	COULISSEAU + GOUPILLE + DOUILLE	1	301049.00		
306		DOUILLE	(1)			
312		COULISSEAU	(1)			
313		GOUPILLE	(1)			
308		RONDELLE	(1)			
309		ECROU	(1)			
300	◆	<b>PISTON PERCE COMPLET BAGUE CARBONE</b>	1	310798.00	■	●
300	◆	<b>PISTON PERCE COMPLET BAGUE BRONZE</b>	1	310794.00	■	●
3010		PISTON + AXE COULISSEAU	(1)			
303	◆	BAGUE DE PISTON CARBONE	1	211659	■	●
303	◆	BAGUE DE PISTON BRONZE	1	203664	■	●
315		VIS	(1)			
3980	◆	COULISSEAU COMPLET	1	305230.00		
307	◆	COULISSEAU + GOUPILLE + DOUILLE	1	301049.00		
306		DOUILLE	(1)			
312		COULISSEAU	(1)			
313		GOUPILLE	(1)			
308		RONDELLE	(1)			
309		ECROU	(1)			

# AR O

\* 1, 2, 4... : Quantité dans le matériel - (1), (2), (4)... : Quantité dans le kit

Repère	Vendable	Description	Qté*	Ref.	Kit maintenance	Pièce usure
<b>399</b>	◆	<b>APPUI COMPLET</b>	<b>1</b>	<b>300956.00</b>		
310		RESSORT	(1)			
311		APPUI DOS DE PISTON	(1)			●
314		GOUPILLE	(2)			
<b>400</b>	◆	<b>FOND COMPLET</b>	<b>1</b>	<b>301681.00</b>		
401		FOND	(1)			
402	◆	JEU DE PLAQUETTES	1	300963.00		
404		PLAQUETTE	(2)			●
405		GOUJON	(4)			
406		JOINT	(4)			
407		RONDELLE	(4)			
408		ECROU	(4)			
411	◆	BOUCHON VIDANGE ET JOINT	1	300897.00		
412		JOINT	(1)			
434		BOUCHON	(1)			
<b>403</b>	◆	<b>JOINT TORIQUE</b>	<b>1</b>	<b>200843</b>		
<b>413</b>	◆	<b>COUSSINET DE FOND COMPLET BAGUE CARBONE</b>	<b>1</b>	<b>308308.00</b>		
<b>413</b>	◆	<b>COUSSINET DE FOND COMPLET - BAGUE BRONZE</b>	<b>1</b>	<b>300958.00</b>		
414		COUSSINET DE FOND	(1)			
415	◆	BAGUE DE COUSSINET CARBONE	1	211660	■	●
415	◆	BAGUE DE COUSSINET BRONZE	1	201801	■	●
416		JOINT	(1)			
417		VIS	(6)			
418		BOUCHON	(1)			
419		JOINT	(1)			
420		RONDELLE	(6)			
425		VIS	(5)			
426		RONDELLE	(5)			
<b>460</b>	◆	<b>FOND ENVELOPPE COMPLET</b>	<b>1</b>	<b>304667.00</b>		
402	◆	JEU DE PLAQUETTES ENVELOPPE	1	304672.00		
404		PLAQUETTE	(2)			●
405		GOUJON	(4)			
406		JOINT	(4)			
407A		JOINT	(4)			
408		ECROU BORGNE	(4)			
411	◆	BOUCHON VIDANGE ET JOINT	1	300897.00		
412		JOINT	(1)			
434		BOUCHON	(1)			
461		FOND ENVELOPPE COMPLET	(1)			
462		BOUCHON	(2)			
<b>500</b>	◆	<b>ARBRE BLOCDIR COMPLET</b>	<b>1</b>	<b>312278.00</b>	■	
501	◆	ARBRE	1	219473		
503	◆	COUSSINET DE PISTON	1	203669		●
508	◆	CLAVETTE	1	203859		
515	◆	FRETTE COMPLETE	1	301064.00		●
521		FRETTE	(1)			
522		VIS	(1)			
523		ECROU	(1)			
524		GOUPILLE	(1)			
598	◆	RESSORT COUSSINET COMPLET	1	300959.00		
504		RESSORT	(4)			
511		VIS	(4)			

# AR O

\* 1, 2, 4... : Quantité dans le matériel - (1), (2), (4)... : Quantité dans le kit

Repère	Vendable	Description	Qté*	Ref.	Kit maintenance	Pièce usure
600	◆	GARNITURE BLOCDIR C I CVT	1	307562.00	■	
600	◆	GARNITURE BLOCDIR C I VT	1	300999.00	■	
600	◆	GARNITURE BLOCDIR HR CVT	1	307567.00	■	
600	◆	GARNITURE BLOCDIR HR VT	1	303706.00	■	
610		CONTREPARTIE COMPLETE	(1)			
604		CONTREPARTIE	(1)			
605		JOINT	(1)			
619		BAGUE POUR GARNITURE CVT	(1)			
697		PARTIE TOURNANTE	(1)			●
612		CUVETTE	(1)			●
613		JOINT	(1)			
614		APPUI DE RESSORT	(1)			
615		RESSORT	(1)			
616		CAGE	(1)			
700	◆	PALIER A BILLES COMPLET	1	300987.00		
627	◆	GOUPILLE	1	200144		
701		CAGE DE ROULEMENT	(1)			
703	◆	ROULEMENT A BILLES	1	200559		●
705		COUVERCLE DE ROULEMENT	(1)			
706		VIS	(6)			
708		GRAISSEUR	(1)			
721		RONDELLE	(6)			
797	◆	JEU DE RONDELLES ET JOINTS PALIER	1	301067.00		
704		ANNEAU	(1)			
707		JOINT A LEVRE	(1)			
717		JOINT	(1)			
731		RONDELLE	(1)			
733		ANNEAU NILOS	(1)			

# AR O

\* 1, 2, 4... : Quantité dans le matériel - (1), (2), (4)... : Quantité dans le kit

Repère	Vendable	Description	Qté*	Ref.	Kit maintenance	Pièce usure
820	◆	BIPASSE C 3 COMPLET	1	306472.00		
820	◆	BIPASSE C 4 COMPLET	1	306475.00		
824	◆	RESSORT N° 3	1	201208		
824	◆	RESSORT N° 4	1	201205		
869	◆	CHAPEAU DE BIPASSE ET JOINT	1	300740.00		
832		JOINT	(1)			
833		CHAPEAU DE BIPASSE	(1)			
870	◆	CORPS DE BIPASSE EQUIPE	1	301092.00		
812		BOUCHON	(1)			
821		CORPS DE BIPASSE	(1)			
822		SIEGE	(1)			
848		JOINT	(1)			
856		GOUJON	(6)			
857		RONDELLE	(6)			
859		ECROU	(6)			
878	◆	JEU DE CENTRAGES	1	301087.00		
876		CENTRAGE	(2)			
877		JOINT DE CENTRAGE	(2)			
897	◆	ENSEMBLE VIS DE PRESSION _ CLAPET	1	306488.00		
807		JOINT	(1)			
825		APPUI DE RESSORT	(1)			
826		VIS DE PRESSION	(1)			
828		ECROU	(1)			
829		RESSORT	(1)			
830		ARRETOIR	(1)			
831		GOUPILLE	(1)			
834		ECROU	(1)			
837		JOINT TORIQUE	(1)			
864	◆	CLAPET COMPLET	1	301097.00		
823		CLAPET COMPENSE	(1)			
862		TIGE DE SOUPAPE	(1)			
863		GOUPILLE	(1)			
899	◆	JEU DE JOINTS BIPASSE	1	301024.00	■	
807		JOINT	(1)			
829		RESSORT	(1)			
831		GOUPILLE	(1)			
832		JOINT	(1)			
837		JOINT TORIQUE	(1)			
846		JOINT TORIQUE	(1)			
848		JOINT	(1)			
877		JOINT DE CENTRAGE	(2)			

# AR O

\* 1, 2, 4... : Quantité dans le matériel - (1), (2), (4)... : Quantité dans le kit

Repère	Vendable	Description	Qté*	Ref.	Kit maintenance	Pièce usure
820A	◆	BIPASSE DOUBLE C_3 COMPLET	1	306483.00		
820A	◆	BIPASSE DOUBLE C_4 COMPLET	1	306486.00		
824	◆	RESSORT N° 3	2	201208		
824	◆	RESSORT N° 4	2	201205		
869	◆	CHAPEAU DE BIPASSE ET JOINT	2	300740.00		
832		JOINT	(1)			
833		CHAPEAU DE BIPASSE	(1)			
870A	◆	CORPS DE BIPASSE DOUBLE EQUIPE	1	301099.00		
812		BOUCHON	(2)			
821A		CORPS DE BIPASSE DOUBLE	(1)			
822		SIEGE	(2)			
848		JOINT	(2)			
856		GOUJON	(12)			
857		RONDELLE	(12)			
859		ECROU	(12)			
878	◆	JEU DE CENTRAGES	1	301087.00		
876		CENTRAGE	(2)			
877		JOINT DE CENTRAGE	(2)			
897	◆	ENSEMBLE VIS DE PRESSION _ CLAPET	2	306488.00		
807		JOINT	(1)			
825		APPUI DE RESSORT	(1)			
826		VIS DE PRESSION	(1)			
828		ECROU	(1)			
829		RESSORT	(1)			
830		ARRETOIR	(1)			
831		GOUPILLE	(1)			
834		ECROU	(1)			
837		JOINT TORIQUE	(1)			
864	◆	CLAPET COMPLET	1	301097.00		
823		CLAPET COMPENSE	(1)			
862		TIGE DE SOUPAPE	(1)			
863		GOUPILLE	(1)			
899	◆	JEU DE JOINTS BIPASSE	2	301024.00	■	
807		JOINT	(1)			
829		RESSORT	(1)			
831		GOUPILLE	(1)			
832		JOINT	(1)			
837		JOINT TORIQUE	(1)			
846		JOINT TORIQUE	(1)			
848		JOINT	(1)			
877		JOINT DE CENTRAGE	(2)			
849	◆	ETRIER COMPLET	1	301653.01		
852		ETRIER	(1)			
853		GOUJON	(1)			
854		BOUCHON	(2)			
855		JOINT DE CENTRAGE	(2)			
888		ECROU	(1)			
899	◆	JOINT DE CENTRAGE (POUR ETRIER)	2	201866	■	