

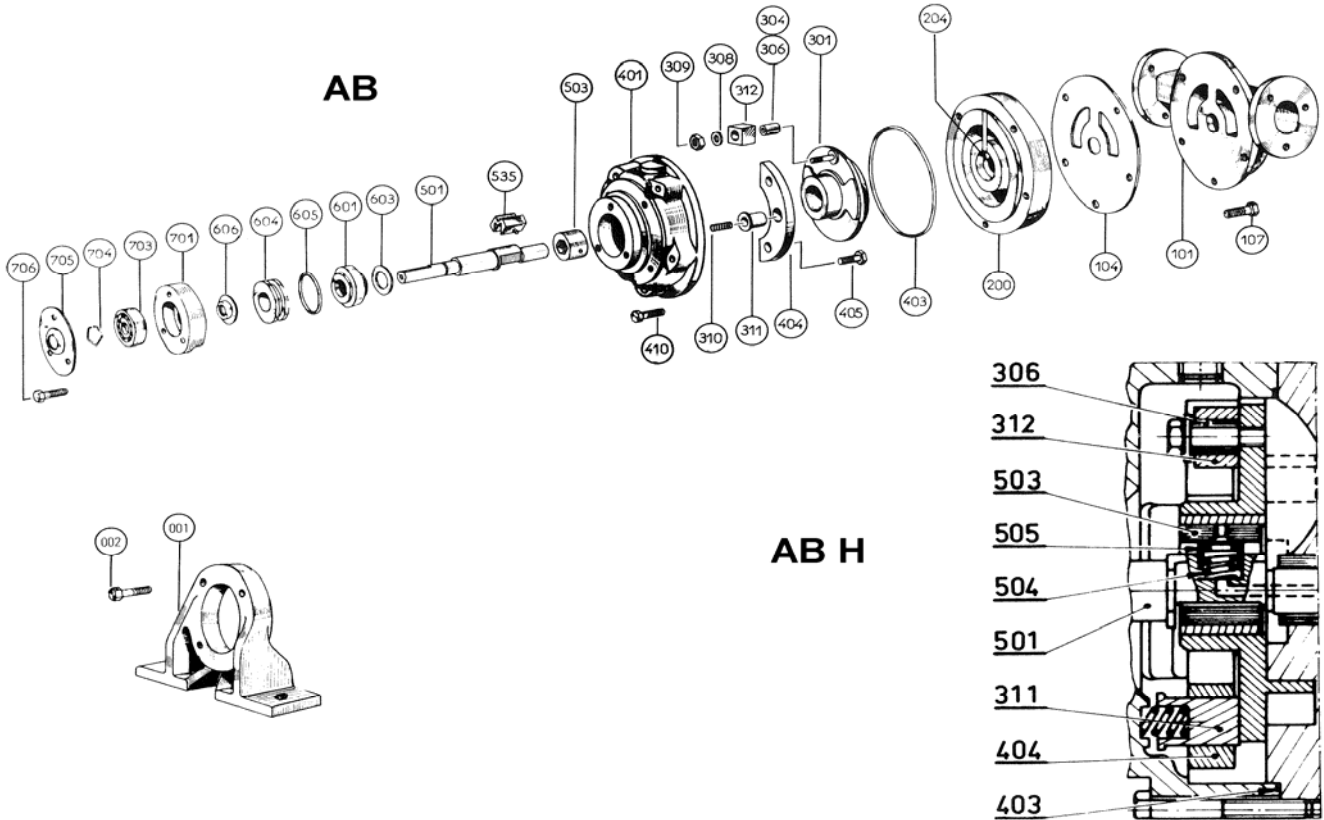
BLACKMER
MODELE :

**PIECES DETACHEES
POMPES AB - AB H**

P.L. : **1005-A01**

Section	1005
Valide	Octobre 2005
Remplace	Juillet 2004

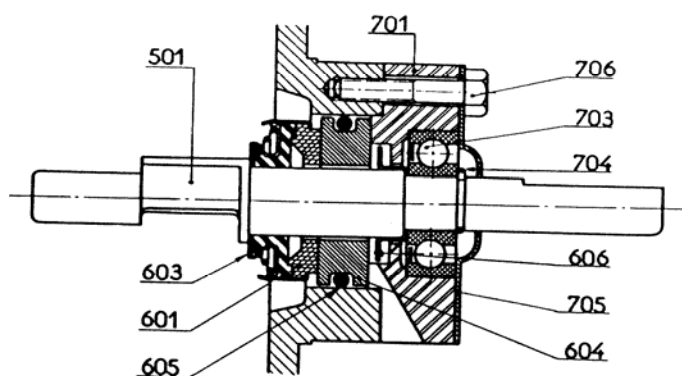
(Voir Instruction **1005-A00** pour Installation, Utilisation, Entretien)



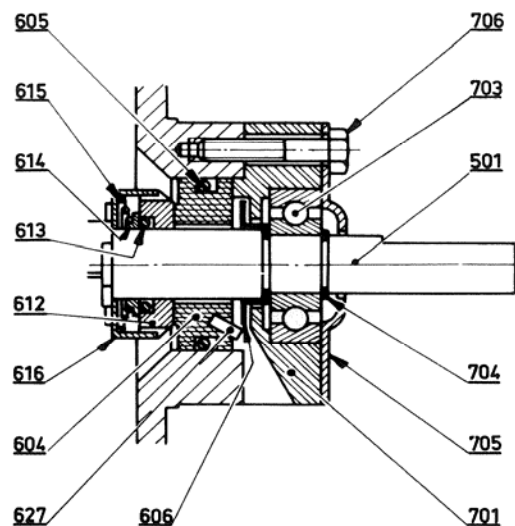
Repère			Désignation	Quantité		CODE ARTICLE		Pièces d'usure
Ens.	Pièce	Vendable		A cder	Ds Pompe	AB	AB H	
98		◆	Jeu de vis	1		301278.00		
	107		Vis		(5)			
	410		Vis		(5)			
	706		Vis		(3)			
99		◆	Jeu de joints NITRILE	1		301279.00		
99		◆	Jeu de joints FKM	1			301280.00	
	104		Joint		(1)			
	403		Joint		(1)			
101		◆	Tubulure	1		203453		
200		◆	Cylindre complet	1		301265.00		•
	201		Cylindre		(1)			
	203		Cloison		(1)			
	204		Ecrou		(1)			
300		◆	Piston complet	1		303003.00	303004.00	•
	301		Piston		(1)			
	398	◆	Coulisseau complet	1		301266.00	301267.00	•
	304		Axe de coulisseau		(1)			
	306		Douille		(1)			
	308		Rondelle		(1)			
	309		Ecrou		(1)			
	312		Coulisseau		(1)			

400		◆	Fond complet NITRILE	1		301268.00		
400		◆	Fond complet FKM	1			301269.00	
	401		Fond		(1)			
	412		Joint		(1)			
	434		Bouchon		(1)			
	402	◆	Jeu de plaquettes et appuis de ressort	1		301270.00	301271.00	•
	310		Ressort		(2)			
	311		Appui ressort dos de piston		(2)			
	404		Plaquette (AB H : quantité 1)		(2)			
	405		Vis		(4)			
403		▲	Joint de fond NITRILE	1		200824		
403		▲	Joint de fond FKM	1			200828	
500		◆	Arbre complet	1		301272.00	312266.02	
	501		Arbre		(1)			
	503		Coussinet de piston		(1)			
	535		Etrier (uniquement en construction AB)		(1)			
	598	◆	Ressort coussinet (uniquement en construction AB H)	1			300238.00	
	504		Ressort		(1)			
	505		Douille		(1)			

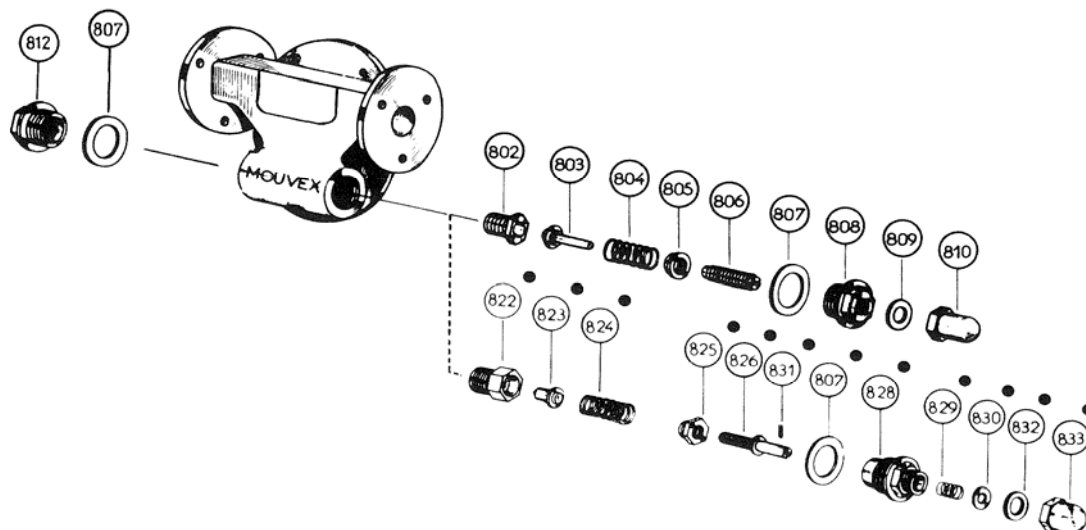
MONOSIR AB



MONODIR AB H



Repère			Désignation	Quantité		CODE ARTICLE		Pièces d'usure
Ens.	Pièce	Vendable		A cder	Ds Pompe	AB	AB H	
600		◆	Garniture Monosir	1		301275.00		•
	601		Cyclam		(1)			
	603		Rondelle		(1)			
	604		Contrepartie		(1)			
	605		Joint		(1)			
	606		Rondelle		(1)			
600		◆	Garniture Monodir LR/VT	1			301276.00	•
	604		Contrepartie		(1)			
	605		Joint		(1)			
	606		Rondelle		(1)			
	612		Cuvette		(1)			
	613		Joint		(1)			
	614		Appui de ressort		(1)			
	615		Ressort		(1)			
	616		Entraineur		(1)			
	627		Goupille		(1)			
699		◆	Jeu joints garniture NITRILE	1		301281.00		
699		◆	Jeu joints garniture FKM	1			301282.00	
	605		Joint		(1)			
	613		Joint (uniquement en construction AB H)		(1)			
	704		Anneau		(1)			
700		◆	Palier à billes	1		301277.00		
	701		Cage de roulement		(1)			
	703	▲	Roulement à billes	1		200545		•
	704		Anneau		(1)			
	705		Couvercle de roulement		(1)			



Repère			Désignation	Quantité		CODE ARTICLE		Pièces d'usure
Ens.	Pièce	Vendable		A cder	Ds Pompe	AB	AB H	
800		◆	Bipasse complet	1		300278.00		
	804	▲	Ressort	1		201171		
	810	▲	Chapeau de bipasse	1		203388		
	812	▲	Bouchon	1		204129		
	897	◆	Ensemble siège soupape	1		300279.00		•
	802		Siège soupape		(1)			
	803		Soupape		(1)			
	805		Appui de ressort		(1)			
	898	◆	Ensemble vis pression	1		300280.00		
	806		Vis de pression		(1)			
	808		Ecrou vis de pression		(1)			
	899	◆	Jeu de joints bipasse	1		300281.00		
	807		Joint		(1)			
	809		Joint		(1)			
	848		Joint		(1)			

◆ Ensembles de pièces ou (▲) pièces seules pouvant être fournis.

Conserver la liste de pièces détachées avec la notice technique

Pour commander des pièces de rechange, indiquer le(s) code(s) article(s) désiré(s).



ZI la Plaine des Isles - 2 Rue des Caillottes 89000 AUXERRE - FRANCE

Tél. : 03.86.49.86.02 - Fax : 03.86.49.87.17

E-Mail : contact@blackmer-mouvex.com Internet : www.blackmer.com