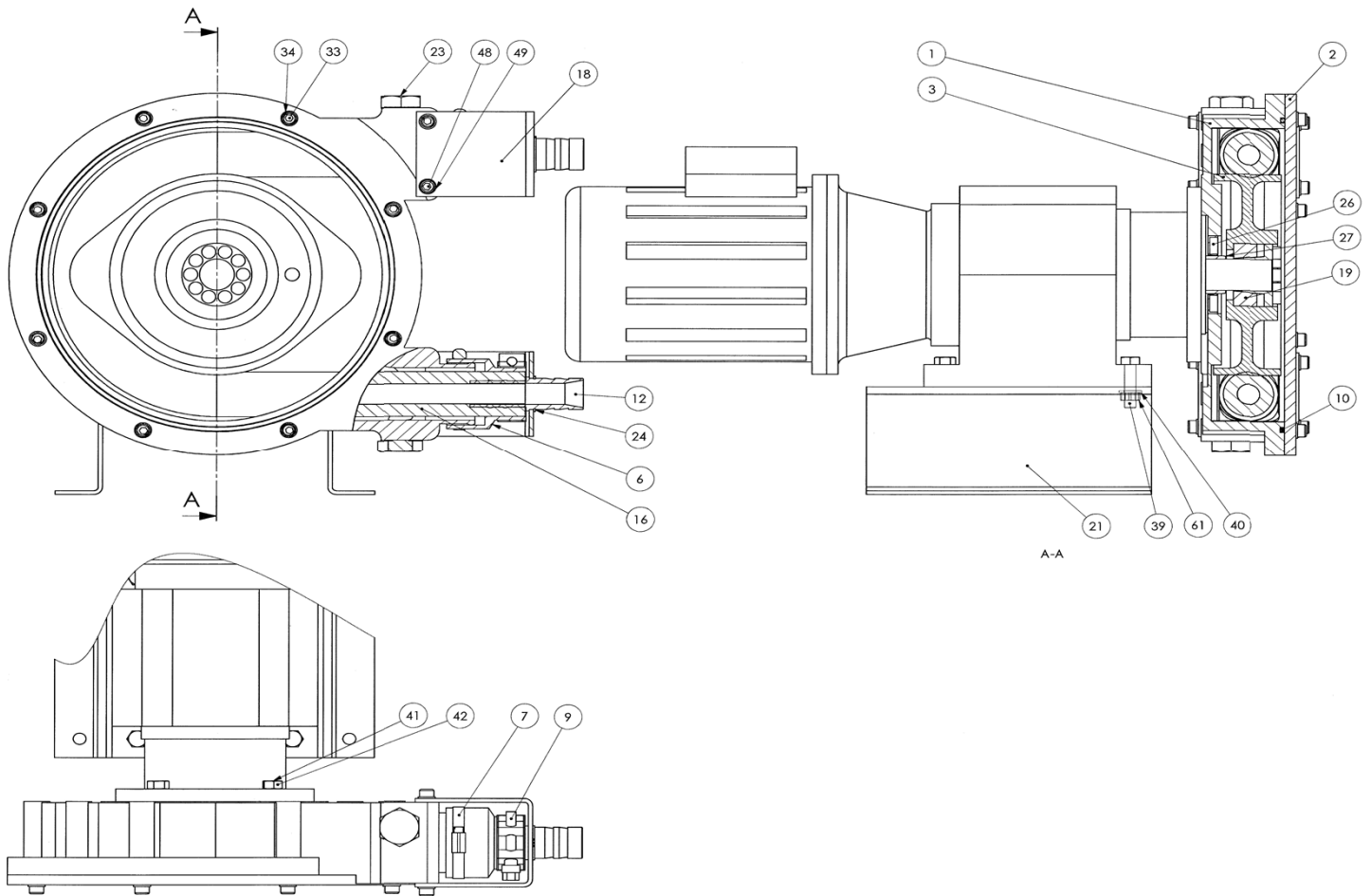


(Voir Notice 1101-B00 pour Installation, Utilisation, Entretien)

Section	1101
Valide	Novembre 2013
Remplace	Nouvelle



Repère			Désignation	Qté à cder / (dans ppe)	Code article		Kit/Pièce
Ens.	Pièce	Vendable			A15		
	2	▲	Couvercle	1	220207		
	3	▲	Roue	1	217287		
	10	▲	Joint de couvercle	1	220199		•
	12	▲	Insert (Inox)	1/(2)	217301		
	12	▲	Insert (PPH)	1/(2)	217302		
	12	▲	Insert (PVDF)	1/(2)	217303		
	16	▲	Tuyau NR	1	218938		■ •
	16	▲	Tuyau NBR	1	229475		■ •
	16	▲	Tuyau EPDM	1	218940		■ •
	18	▲	Etrier	1/(2)	217131		
	19	▲	Moyeu expansible	1	217778		
	26	▲	Joint d'arbre	1	220225		
	27	▲	Bague	1	219026		
			Volume lubrifiant dans la pompe : 0,5 litre				
	1100A	▲	Lubrifiant - Glycérine (bidon 0,5 litre)	1	314828.00		■
	1100B	▲	Lubrifiant - Glycérine (bidon 1 litre)	1	314220.00		■

(♦) Ensembles de pièces ou (▲) pièces seules pouvant être fournis.

■ Kit/pièce de maintenance • Pièces d'usure

Repère			Désignation	Qté à cder / (dans ppe)	Code article	Kit/Pièce
Ens.	Pièce	Vendable			A15	
118		◆	Manchons + Colliers	1	312818.00	
	6		Manchon	(2)		
	7		Collier	(2)		
	9		Collier	(2)		
130		◆	Kit détection de crevaisson	1	312146.00	
	71		Mamelon	(1)		
	72		Té	(1)		
	73		Coude	(2)		
	76		Mamelon	(1)		
	77		Bobine	(1)		
	78		Détecteur capacitif	(1)		

(◆) Ensembles de pièces ou (▲) pièces seules pouvant être fournis.

Conserver la liste de pièces détachées avec la Notice d'instructions.



Z.I. la Plaine des Isles - 2 rue des Caillottes F-89000 AUXERRE - FRANCE

Tél : +33 (0)3 86 49 86 30 • Fax : +33 (0)3 86 49 87 17
 contact@mouvex.com • www.mouvex.com