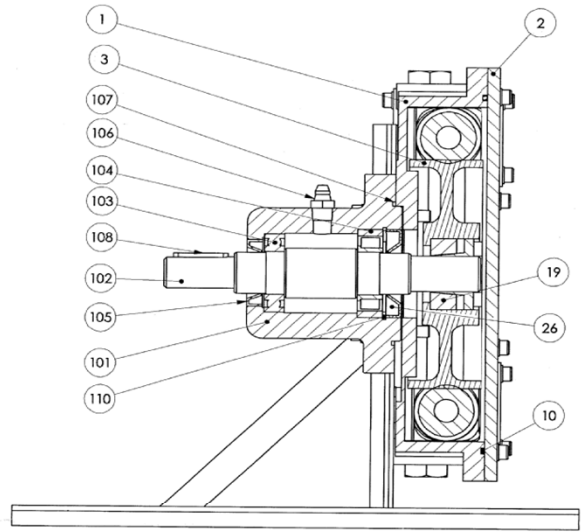
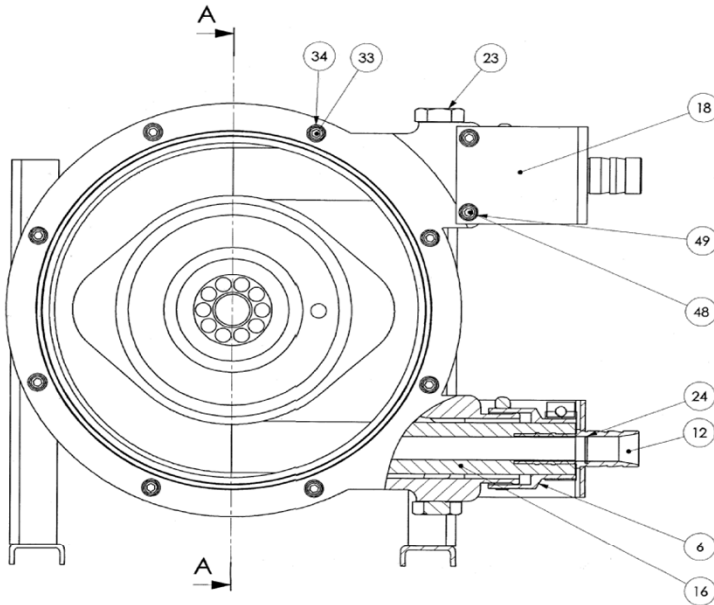
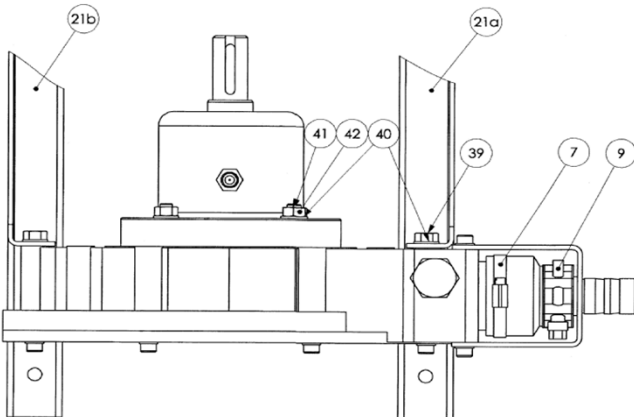


(Voir Notice 1101-B00 pour Installation, Utilisation, Entretien)

Section	1101
Valide	Novembre 2013
Remplace	Nouvelle



A-A



Repère			Désignation	Qté à cder / (dans ppe)	Code article	
Ens.	Pièce	Vendable			AS15	Kit/Pièce
	2	▲	Couvercle	1	220207	
	3	▲	Roue	1	217287	
	10	▲	Joint de couvercle	1	220199	•
	12	▲	Insert Inox	1 / (2)	217301	
	12	▲	Insert PPH	1 / (2)	217302	
	12	▲	Insert PVDF	1 / (2)	217303	
	16	▲	Tuyau NR	1	218938	■ •
	16	▲	Tuyau NBR	1	229475	■ •
	16	▲	Tuyau EPDM	1	218940	■ •
	18	▲	Etrier	1 / (2)	217131	
	19	▲	Moyeu expansible	1	217778	
	26	▲	Joint d'arbre	1	220227	
			Volume lubrifiant dans la pompe : 0,5 litre			
	1100A	▲	Lubrifiant - Glycérine (bidon 0,5 litre)	1	314828.00	■
	1100B	▲	Lubrifiant - Glycérine (bidon 1 litre)	1	314220.00	■

(♦) Ensembles de pièces ou (▲) pièces seules pouvant être fournis.

■ Kit/pièce de maintenance • Pièces d'usure

Repère			Désignation	Qté à cder / (dans ppe)	Code article	Kit/Pièce
Ens.	Pièce	Vendable			AS15	
117		◆	Boite à roulement	1	312823.00	
	101		Boite roulement	(1)		
	102		Arbre de pompe	(1)		
	103		Roulement	(1)		
	104		Roulement	(1)		
	105		Joint	(1)		
	106		Graisser	(1)		
	107		Joint	(1)		
	108		Clavette	(1)		
	110		Circlips	(1)		
118		◆	Manchons + Colliers	1	312818.00	
	6		Manchon	(2)		
	7		Collier	(2)		
	9		Collier	(2)		
130		◆	Kit détection de crevaison	1	312146.00	
	71		Mamelon	(1)		
	72		Té	(1)		
	73		Coude	(2)		
	76		Mamelon	(1)		
	77		Bobine	(1)		
78		Détecteur capacitif	(1)			

(◆) Ensembles de pièces ou (▲) pièces seules pouvant être fournis.

Conserver la liste de pièces détachées avec la Notice d'instructions.



Z.I. la Plaine des Isles - 2 rue des Caillottes F-89000 AUXERRE - FRANCE

Tél : +33 (0)3 86 49 86 30 • Fax : +33 (0)3 86 49 87 17
 contact@mouvex.com • www.mouvex.com