

PIECES DETACHEES

POMPE

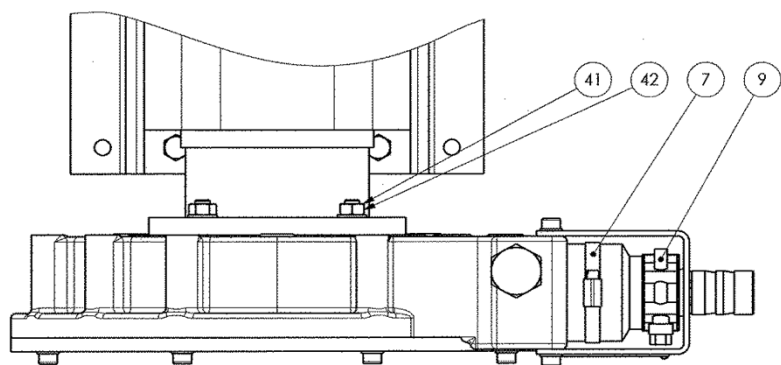
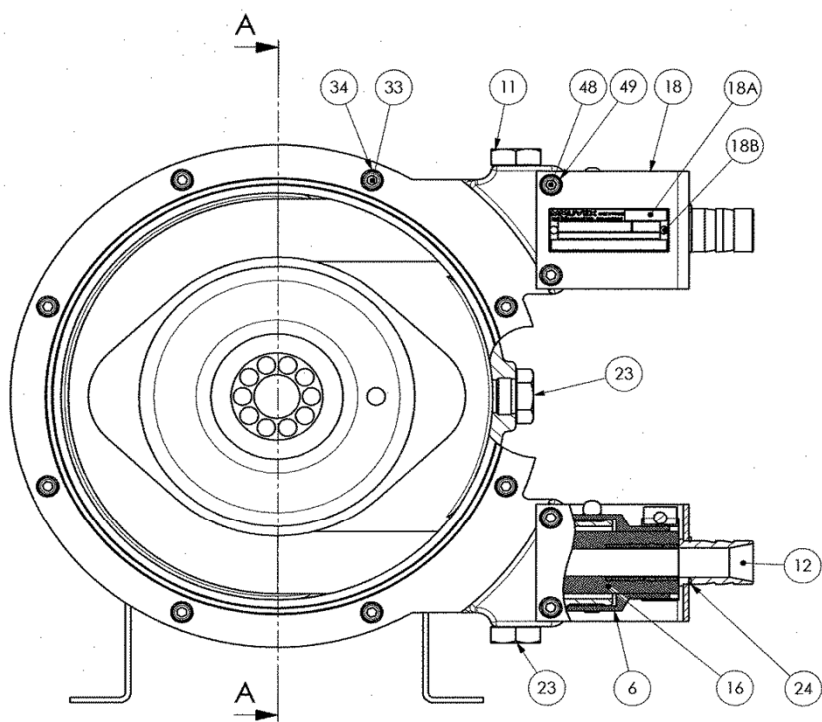
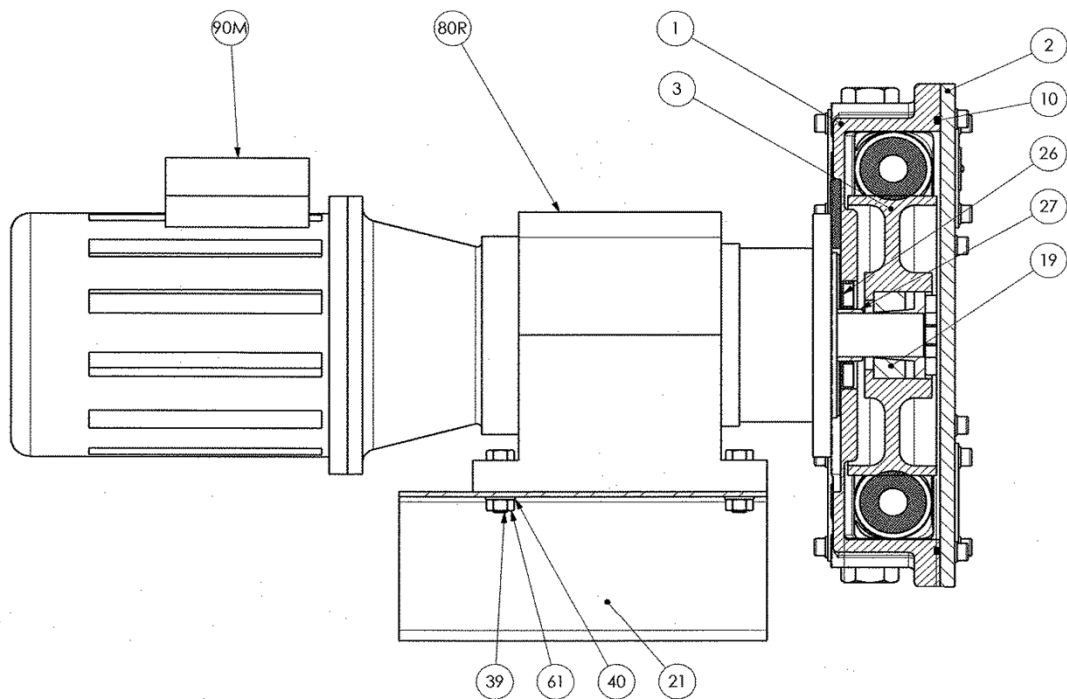
A20

Conserver la liste de pièces détachées avec la Notice d'instructions.

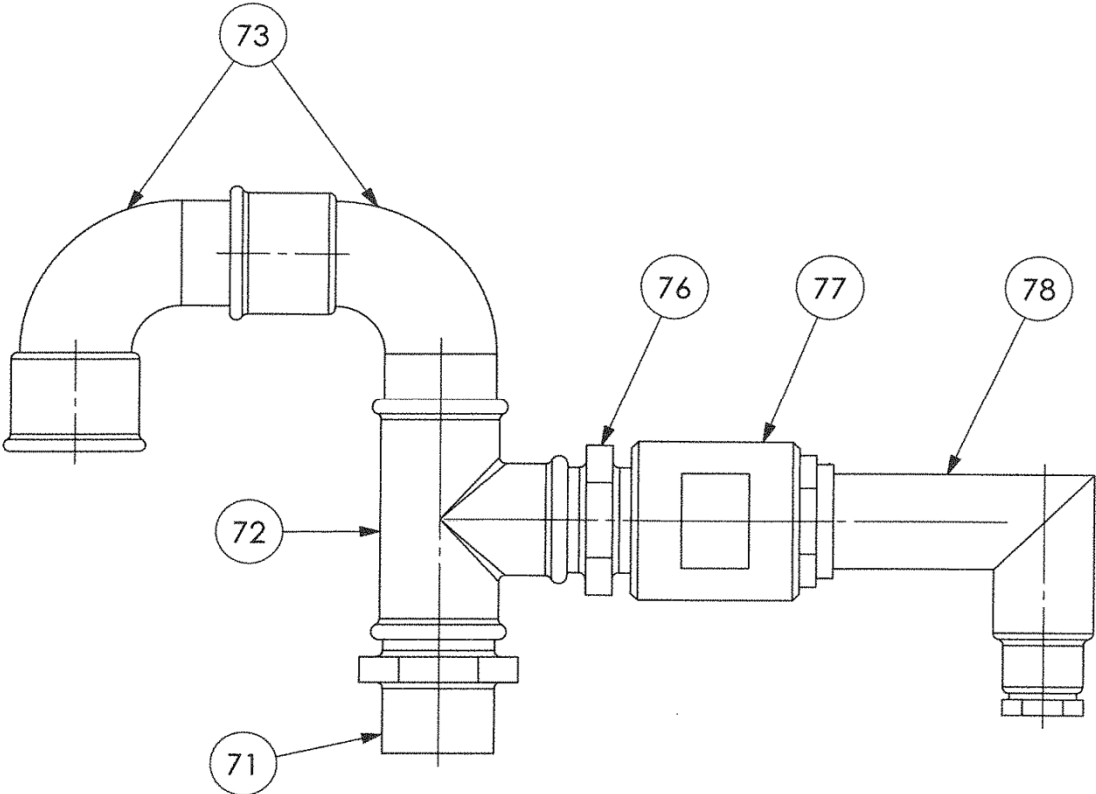
Pour commander des pièces de rechange, indiquer le(s) Référence(s) désirée(s).

- ◆ Ensembles de pièces ou pièces seules pouvant être fournis.

A20



KIT DETECTION DE CREVAISON



A20

* 1, 2, 4... : Quantité dans le matériel - (1), (2), (4)... : Quantité dans le kit

Repère	Vendable	Description	Qté*	Ref.	Kit maintenance	Pièce usure
2	◆	COUVERCLE	1	220207		
3	◆	ROUE	1	217288		
6	◆	MANCHON EPDM	2	217068		
7	◆	COLLIER	2	217079		
9	◆	COLLIER	2	218652		
10	◆	JOINT DE COUVERCLE - FKM	1	220199		●
12	◆	INSERT INOX	2	217304		
12	◆	INSERT PPH	2	217305		
12	◆	INSERT PVDF	2	217306		
16	◆	TUYAU EPDM	1	218943	■	●
16	◆	TUYAU NBR	1	229154	■	●
16	◆	TUYAU NR	1	218941	■	●
18	◆	ETRIER	2	217132		
19	◆	MOYEU EXPANSIBLE D25	1	217778		
26	◆	JOINT D'ARBRE (ENTRAINEMENT ALES 25)	1	220225		
27	◆	BAGUE (ENTRAINEMENT ALES 25)	1	219026		
130	◆	KIT DETECTION DE CREVAISON	1	312146.00		
130	◆	KIT DETECTION DE CREVAISON ATEX	1	314462.00		
71		MAMELON	(1)			
72		TE	(1)			
73		COUDE 90°	(2)			
76		MAMELON	(1)			
77		BOBINE	(1)			
78		DETECTEUR CAPACITIF	(1)			
84		AMPLIFICATEUR (AVEC KIT ATEX)	(1)			
1100B	◆	LUBRIFIANT - GLYCERINE (BIDON 1L)	1	314220.00	■	●
1100H	◆	LUBRIFIANT - GLYCERINE (BIDON 0,5L)	1	314828.00		●