

PIECES DETACHEES

POMPE

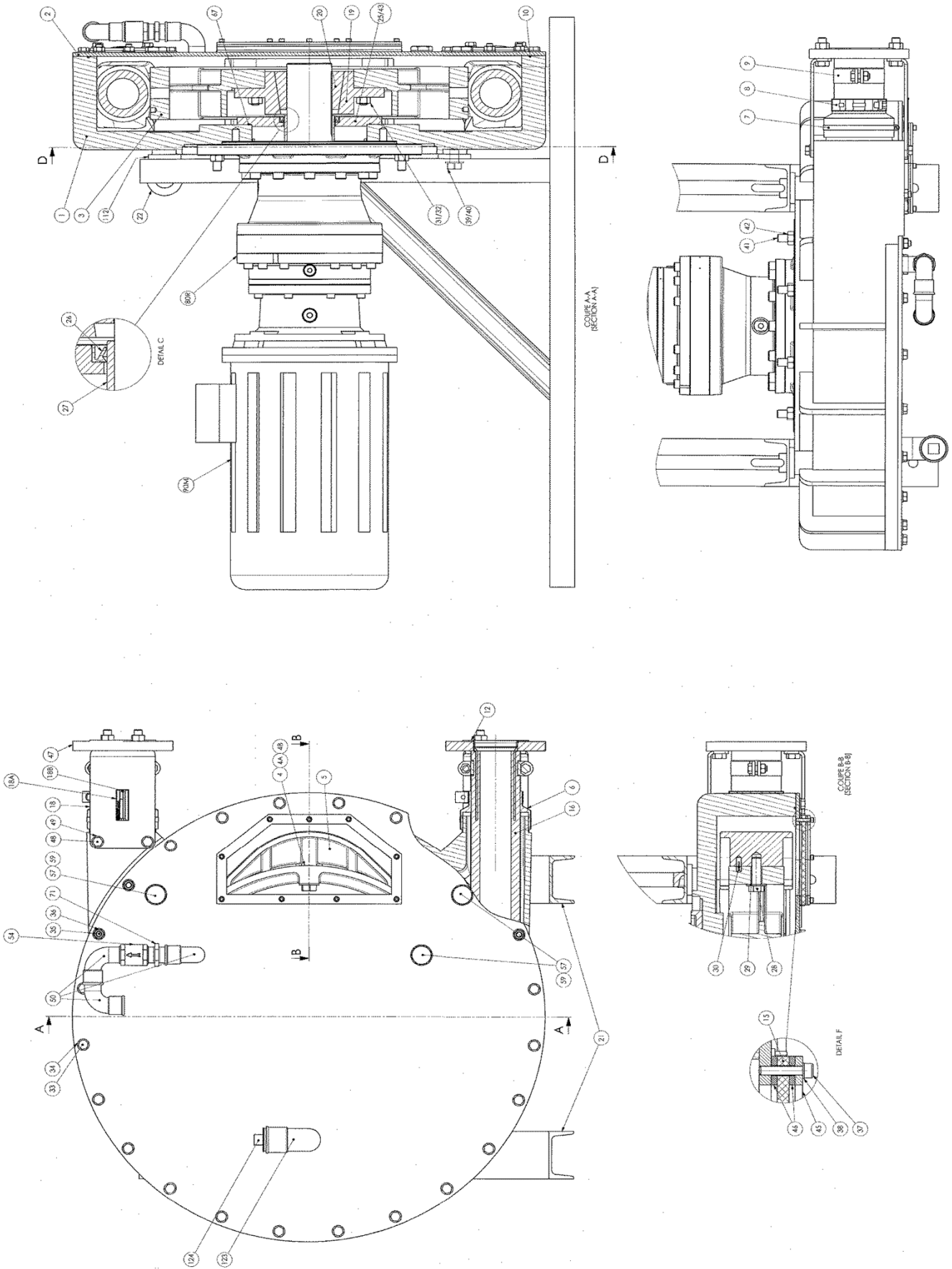
AX80

Conserver la liste de pièces détachées avec la Notice d'instructions.

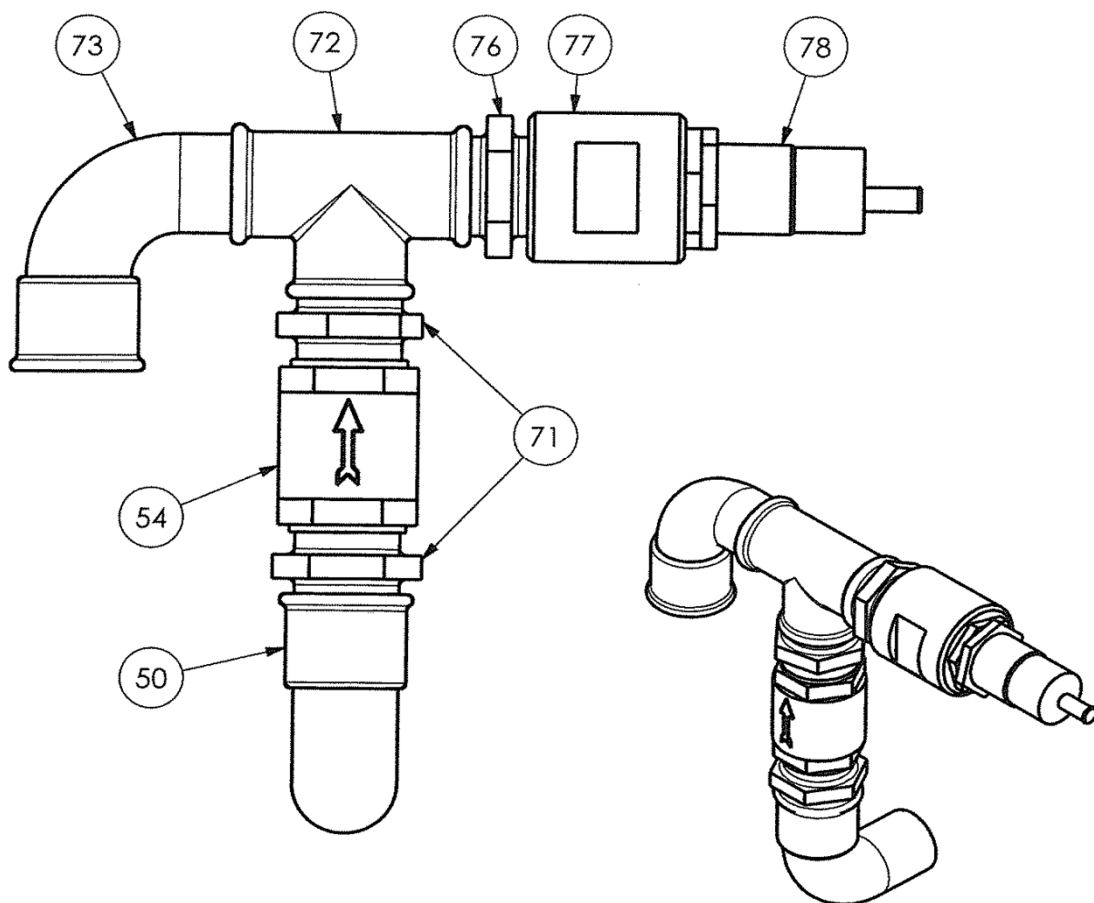
Pour commander des pièces de rechange, indiquer le(s) Référence(s) désirée(s).

- ◆ Ensembles de pièces ou pièces seules pouvant être fournis.

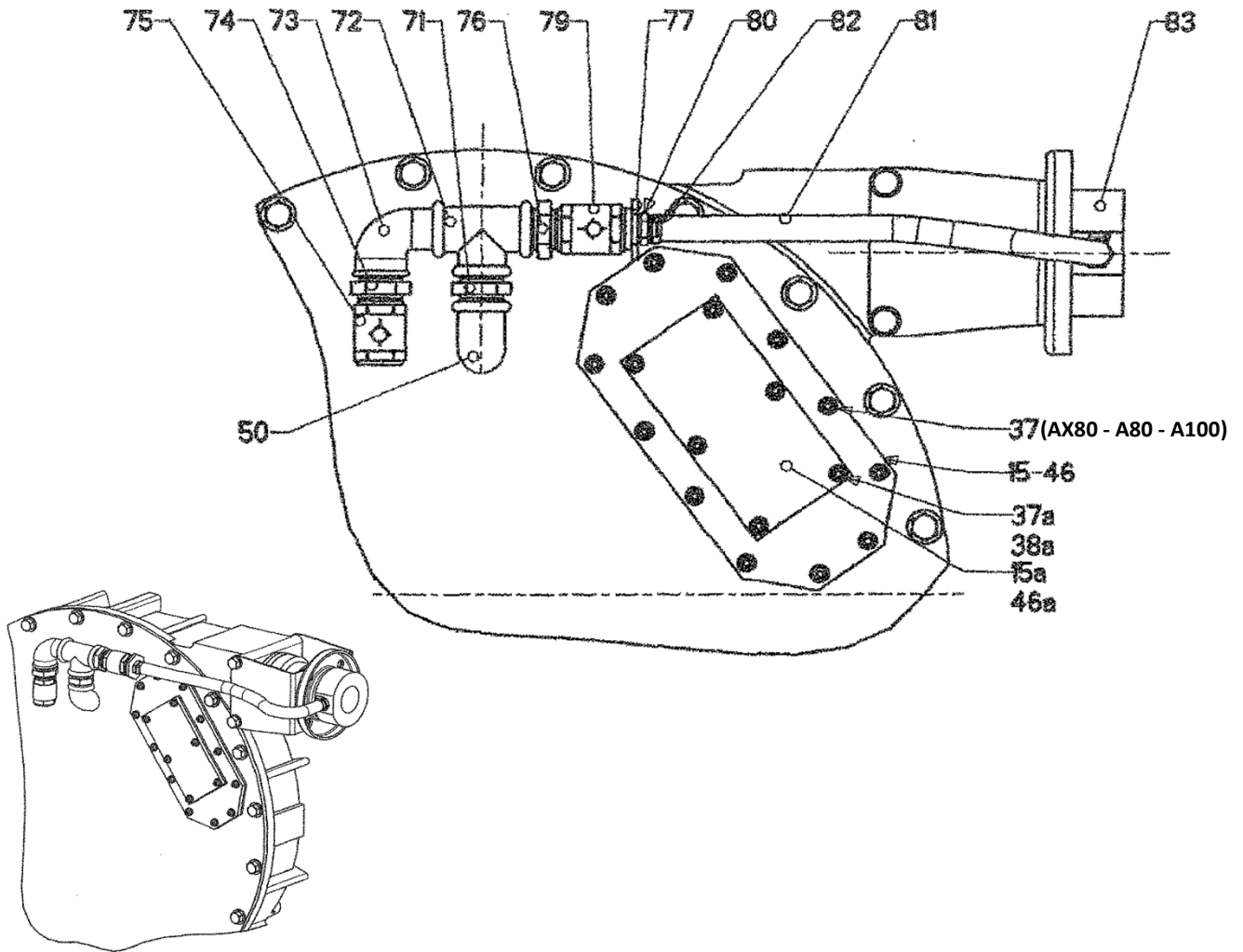
AX80



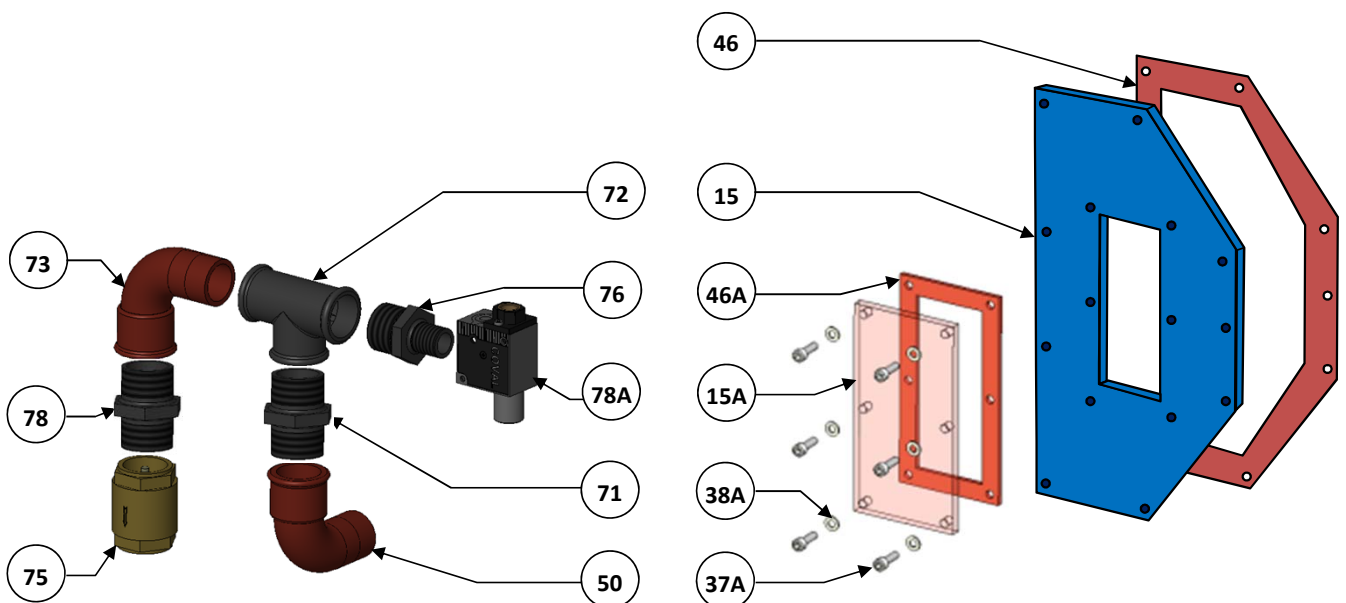
KIT DETECTION DE CREVAISON



KIT DE MISE SOUS VIDE PAR RACCORDEMENT A L'ASPIRATION



KIT DE MISE SOUS VIDE PAR EJECTEUR



Coude 50 : sur la pompe

AX80

* 1, 2, 4... : Quantité dans le matériel - (1), (2), (4)... : Quantité dans le kit

Repère	Vendable	Description	Qté*	Ref.	Kit maintenance	Pièce usure
2	◆	COUVERCLE	1	220194		
3	◆	ROUE	1	219658		
6	◆	MANCHON EPDM	2	217074		
7	◆	COLLIER	2	217082		
8	◆	COLLIER	2	218841		
9	◆	COLLIER	2	217088		
10	◆	JOINT DE COUVERCLE - FKM	1	220202		●
12	◆	INSERT INOX	2	217328		
15	◆	FENETRE	1	220210		
16	◆	TUYAU NBR	1	218743	■	●
16	◆	TUYAU EPDM	1	218744	■	●
16	◆	TUYAU NR	1	218742	■	●
18	◆	ETRIER BRIDE PN16	4	217139		
18	◆	ETRIER BRIDE PN20	4	219101		
46	◆	JOINT DE FENETRE AX65_AX80 EPDM	2	217398		
114	◆	JEU DE CALES	1	312361.00		
4		CALE DEMONTABLE	(12)			
116	◆	FIXATION ROUE	1	316870.00		
19	◆	PLATEAU A BOULONNER (ENTRAINEMENT ALES 90)	1	217165		
20	◆	MOYEU (ENTRAINEMENT ALES 90)	1	217159		
25		COUVERCLE ETANCHE	(1)			
26	◆	JOINT D'ARBRE (ENTRAINEMENT ALES 90) - FKM	1	220289		
27	◆	BAGUE	1	219155		
31		VIS	(1)			
32		ECROU	(6)			
43		VIS	(8)			
67		JOINT	(1)			
119	◆	JEU DE PATINS ALUMINIUM	1	312795.00		
4A		CALE INDEMONTEBLE	(6)			
4B		CALE INDEMONTEBLE	(4)			
5		PATIN	(2)			
30		GOUPILLE	(2)			
130	◆	KIT DETECTION DE CREVAISON	1	311839.00		
130	◆	KIT DETECTION DE CREVAISON ATEX	1	313746.00		
50		COUDE 90°	(1)			
54		CLAPET	(1)			
71		MAMELON	(2)			
72		TE	(1)			
73		COUDE 90°	(1)			
76		MAMELON	(1)			
77		BOBINE	(1)			
78		DETECTEUR CAPACITIF	(1)			
84		AMPLIFICATEUR (AVEC KIT ATEX)	(1)			

AX80

* 1, 2, 4... : Quantité dans le matériel - (1), (2), (4)... : Quantité dans le kit

Repère	Vendable	Description	Qté*	Ref.	Kit maintenance	Pièce usure
131	◆	KIT DE MISE SOUS VIDE PAR RACCORDEMENT A L'ASPIRATION	1	311920.00		
15	◆	FENETRE D'ADAPTATION	1	218645		
15A	◆	FENETRE	1	220208		
37		VIS	(9)			
37A		VIS	(6)			
38A		RONDELLE ETANCHE	(6)			
46	◆	JOINT DE FENETRE AX65_AX80 EPDM	1	217398		
46A	◆	JOINT DE FENETRE EPDM	1	217040		
50		COUDE 90°	(1)			
71		MAMELON	(1)			
72		TE	(1)			
73		COUDE 90°	(1)			
74		MAMELON	(1)			
75		CLAPET	(1)			
76		MAMELON	(1)			
77		MAMELON	(1)			
79		CLAPET	(1)			
80		ADAPTATEUR	(2)			
81		TUYAU	(1)			
82		COLLIER	(2)			
83		BRIDE DE MISE SOUS VIDE	(1)			
131	◆	KIT DE MISE SOUS VIDE PAR EJECTEUR POUR POMPES AX80 & ASX80	1	311902.00		
15	◆	FENETRE D'ADAPTATION	1	218645		
15A	◆	FENETRE	1	220208		
37		VIS	(9)			
37A		VIS	(6)			
38A		RONDELLE ETANCHE	(6)			
46	◆	JOINT DE FENETRE AX65_AX80 EPDM	1	217398		
46A	◆	JOINT DE FENETRE EPDM	1	217040		
50		COUDE 90°	(1)			
71		MAMELON	(1)			
72		TE	(1)			
73		COUDE 90°	(1)			
74		MAMELON	(1)			
75		CLAPET	(1)			
76		MAMELON	(1)			
78A	◆	EJECTEUR	1	217749		
1100F	◆	LUBRIFIANT - GLYCERINE (BIDON 10L)	2	314223.00	■	●
1100M	◆	LUBRIFIANT - GLYCERINE (BIDON 5L)	1	314222.00		●