

PIECES DETACHEES

POMPE

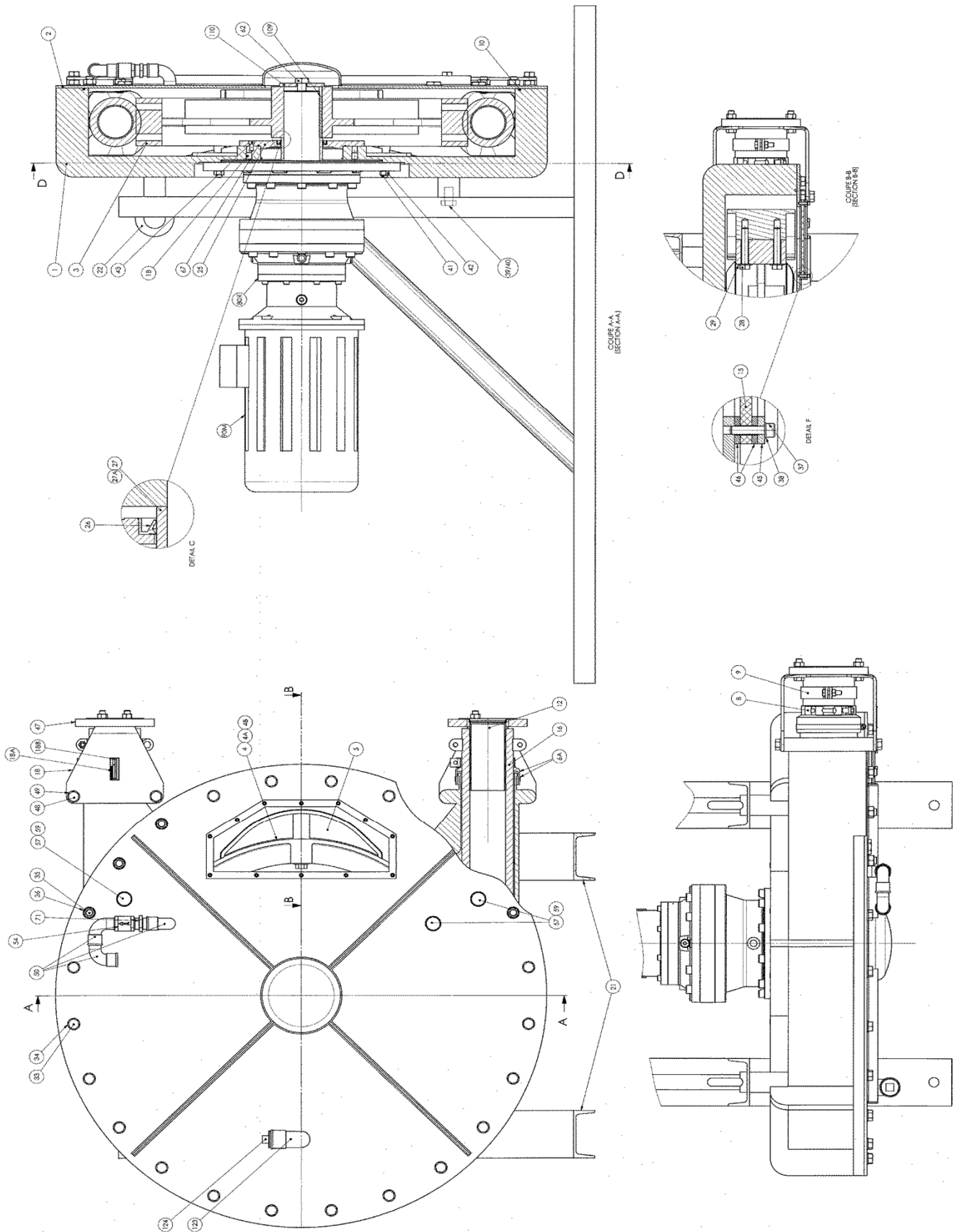
A100

Conserver la liste de pièces détachées avec la Notice d'instructions.

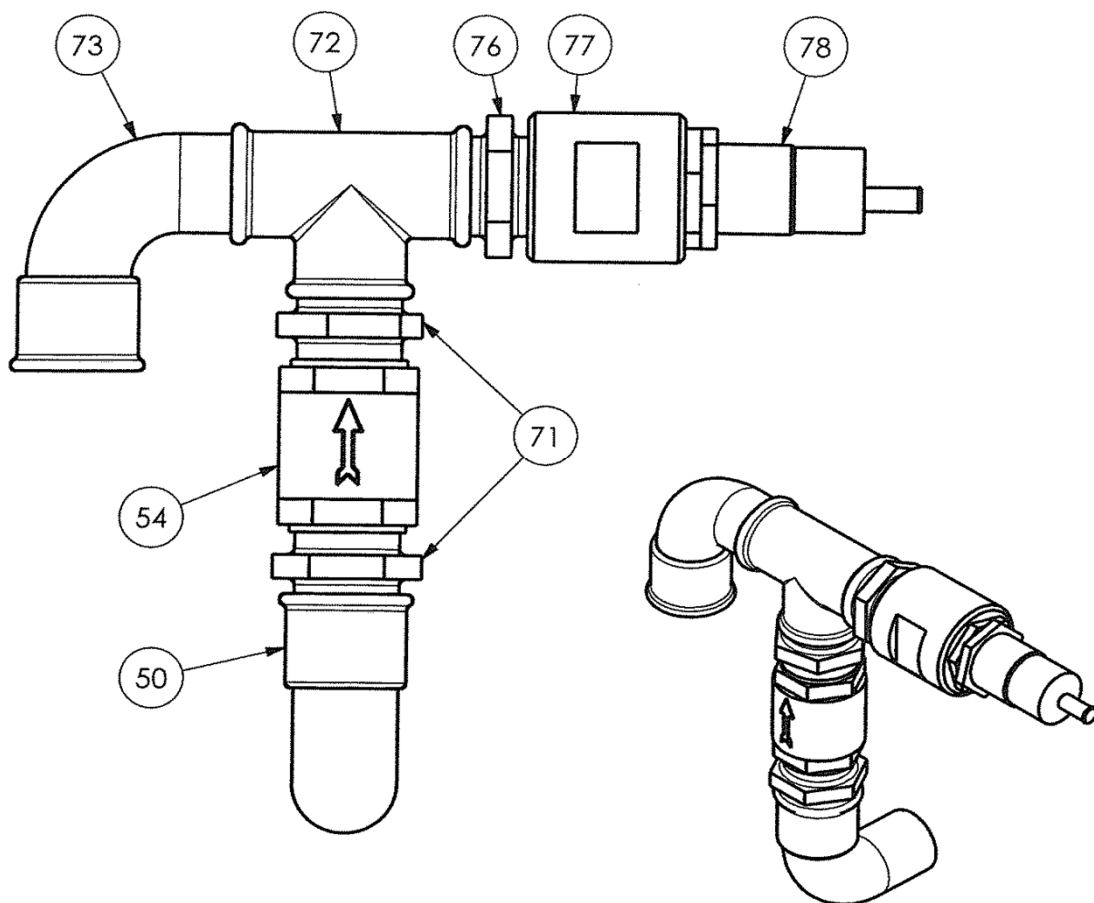
Pour commander des pièces de rechange, indiquer le(s) Référence(s) désirée(s).

- ◆ Ensembles de pièces ou pièces seules pouvant être fournis.

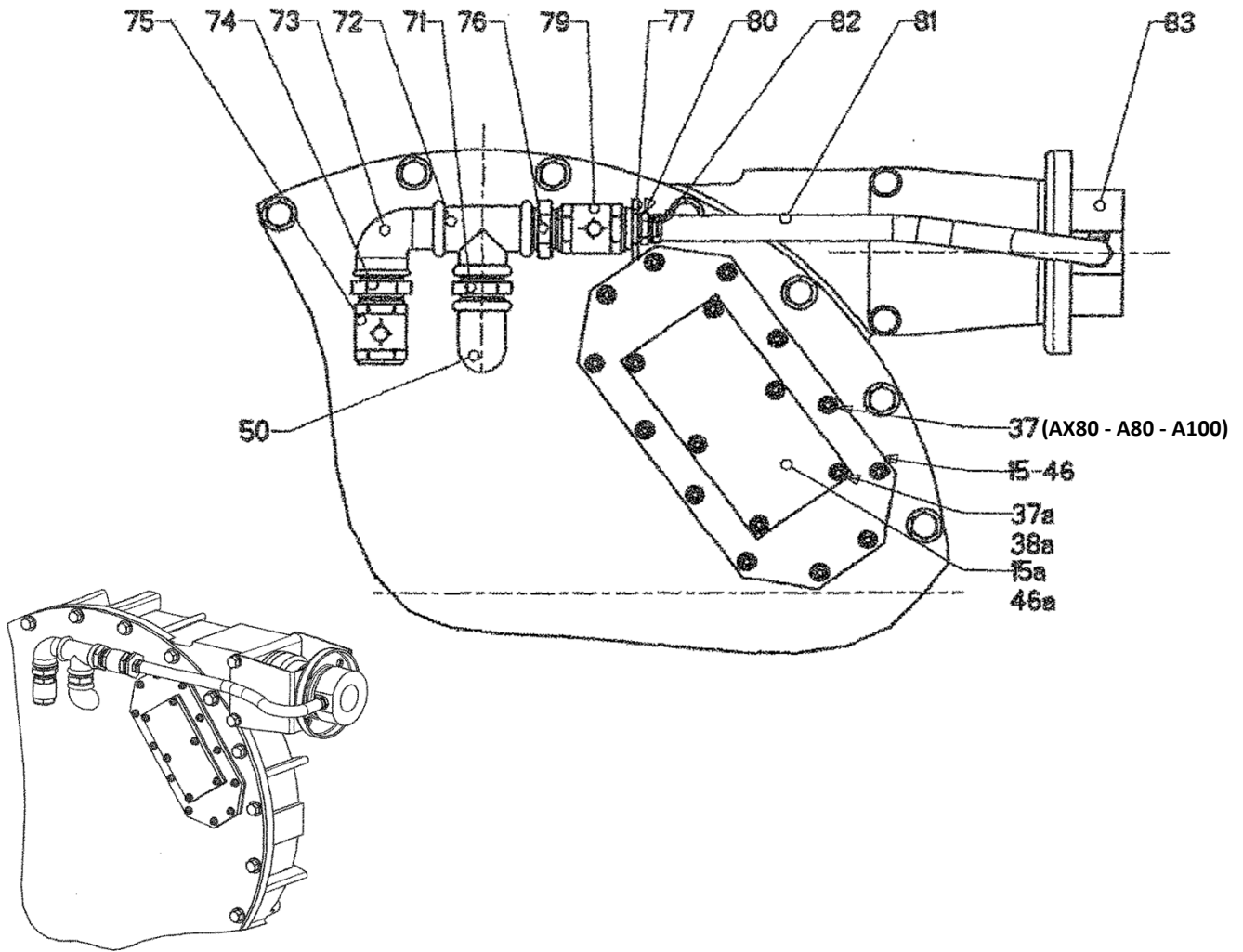
A100



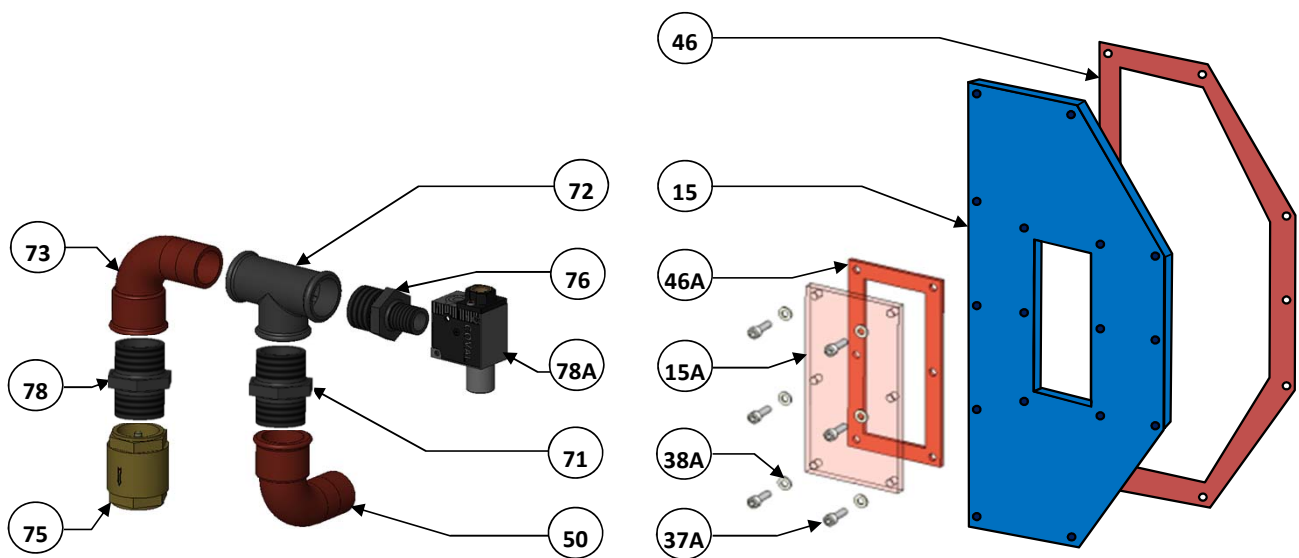
KIT DETECTION DE CREVAISON



KIT DE MISE SOUS VIDE PAR RACCORDEMENT A L'ASPIRATION



KIT DE MISE SOUS VIDE PAR EJECTEUR



Coude 50 : sur la pompe

A100

* 1, 2, 4... : Quantité dans le matériel - (1), (2), (4)... : Quantité dans le kit

Repère	Vendable	Description	Qté*	Ref.	Kit maintenance	Pièce usure
2	◆	COUVERCLE	1	220196		
3	◆	ROUE	1	217295		
6A	◆	MANCHON + COLLIER	2	217076		
8	◆	COLLIER	2	219023		
9	◆	COLLIER	2	219747		
10	◆	JOINT DE COUVERCLE - FKM	1	220204		●
12	◆	INSERT INOX	2	217331		
15	◆	FENETRE	1	220212		
16	◆	TUYAU EPDM	1	218750	■	●
16	◆	TUYAU NBR	1	229480	■	●
16	◆	TUYAU NR	1	218748	■	●
18	◆	ETRIER	4	219103		
46	◆	JOINT DE FENETRE EPDM	2	217400		
114	◆	JEU DE CALES	1	312363.00		
4		CALE DEMONTABLE	(14)			
116	◆	FIXATION ROUE	1	312804.00		
25		COUVERCLE ETANCHE	(1)			
26	◆	JOINT D'ARBRE (ENTRAINEMENT ALES 100) - FKM	1	220222		
27	◆	BAGUE	1	219156		
27A	◆	ENTRETOISE	1	220427		
43		VIS	(10)			
62		VIS	(1)			
67		JOINT	(1)			
110		RONDELLE	(1)			
119	◆	JEU DE PATINS FONTE	1	312809.00		
4A		CALE INDEMONTEBLE	(6)			
4B		CALE INDEMONTEBLE	(4)			
5		PATIN	(2)			
130	◆	KIT DETECTION DE CREVAISON	1	311839.00		
130	◆	KIT DETECTION DE CREVAISON ATEX	1	313746.00		
50		COUDE 90°	(1)			
54		CLAPET	(1)			
71		MAMELON	(2)			
72		TE	(1)			
73		COUDE 90°	(1)			
76		MAMELON	(1)			
77		BOBINE	(1)			
78		DETECTEUR CAPACITIF	(1)			
84		AMPLIFICATEUR (AVEC KIT ATEX)	(1)			

A100

* 1, 2, 4... : Quantité dans le matériel - (1), (2), (4)... : Quantité dans le kit

Repère	Vendable	Description	Qté*	Ref.	Kit maintenance	Pièce usure
131	◆	KIT DE MISE SOUS VIDE PAR RACCORDEMENT A L'ASPIRATION	1	311922.00		
15	◆	FENETRE D'ADAPTATION	1	218647		
15A	◆	FENETRE	1	220208		
37		VIS	(12)			
37A		VIS	(6)			
38A		RONDELLE ETANCHE	(6)			
46	◆	JOINT DE FENETRE EPDM	1	217400		
46A	◆	JOINT DE FENETRE EPDM	1	217040		
50		COUDE 90°	(1)			
71		MAMELON	(1)			
72		TE	(1)			
73		COUDE 90°	(1)			
74		MAMELON	(1)			
75		CLAPET	(1)			
76		MAMELON	(1)			
77		MAMELON	(1)			
79		CLAPET	(1)			
80		ADAPTATEUR	(2)			
81		TUYAU	(1)			
82		COLLIER	(2)			
83		BRIDE DE MISE SOUS VIDE	(1)			
131	◆	KIT DE MISE SOUS VIDE PAR EJECTEUR POUR POMPES A100_AS100_AS125	1	311904.00		
15	◆	FENETRE D'ADAPTATION	1	218647		
15A	◆	FENETRE	1	220208		
37		VIS	(12)			
37A		VIS	(6)			
38A		RONDELLE ETANCHE	(6)			
46	◆	JOINT DE FENETRE EPDM	1	217400		
46A	◆	JOINT DE FENETRE EPDM	1	217040		
50		COUDE 90°	(1)			
71		MAMELON	(1)			
72		TE	(1)			
73		COUDE 90°	(1)			
74		MAMELON	(1)			
75		CLAPET	(1)			
76		MAMELON	(1)			
78A	◆	EJECTEUR	1	217749		
1100G	◆	LUBRIFIANT - GLYCERINE (BIDON 30L)	2	314224.00	■	●
1100N	◆	LUBRIFIANT - GLYCERINE (BIDON 10L)	1	314223.00		●