

PIECES DETACHEES

POMPE

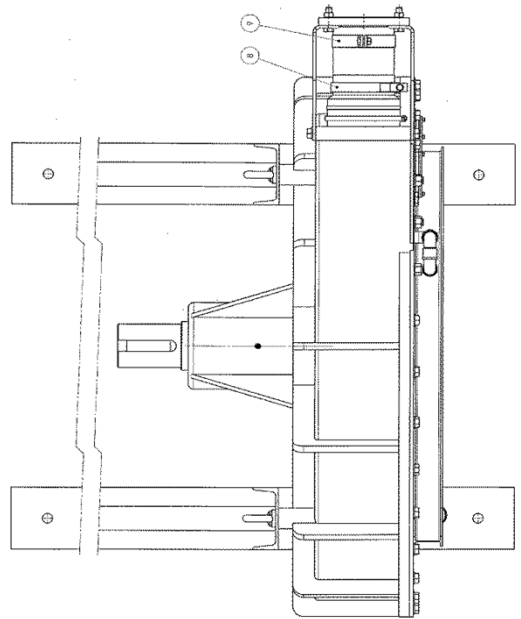
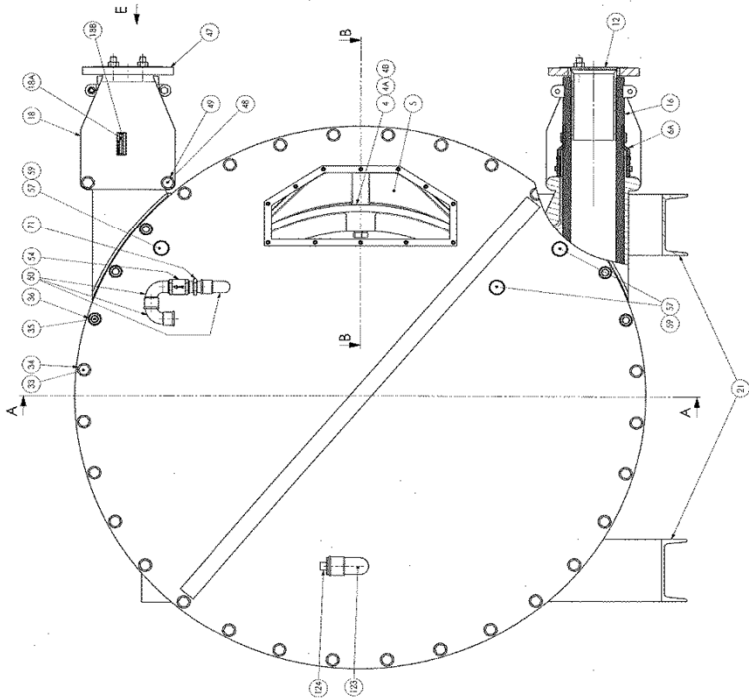
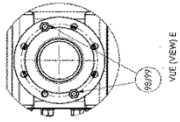
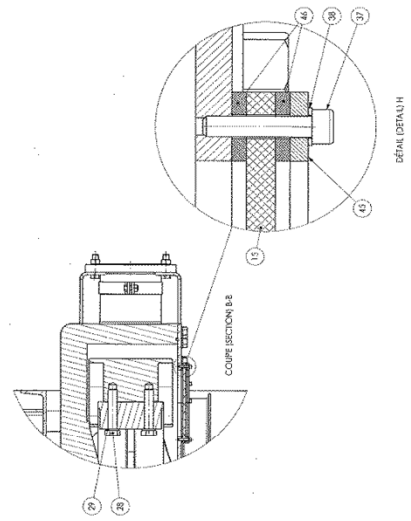
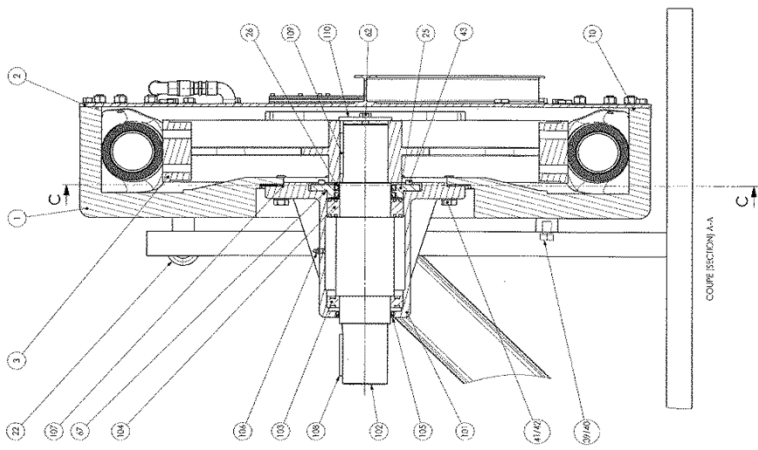
AS125

Conserver la liste de pièces détachées avec la Notice d'instructions.

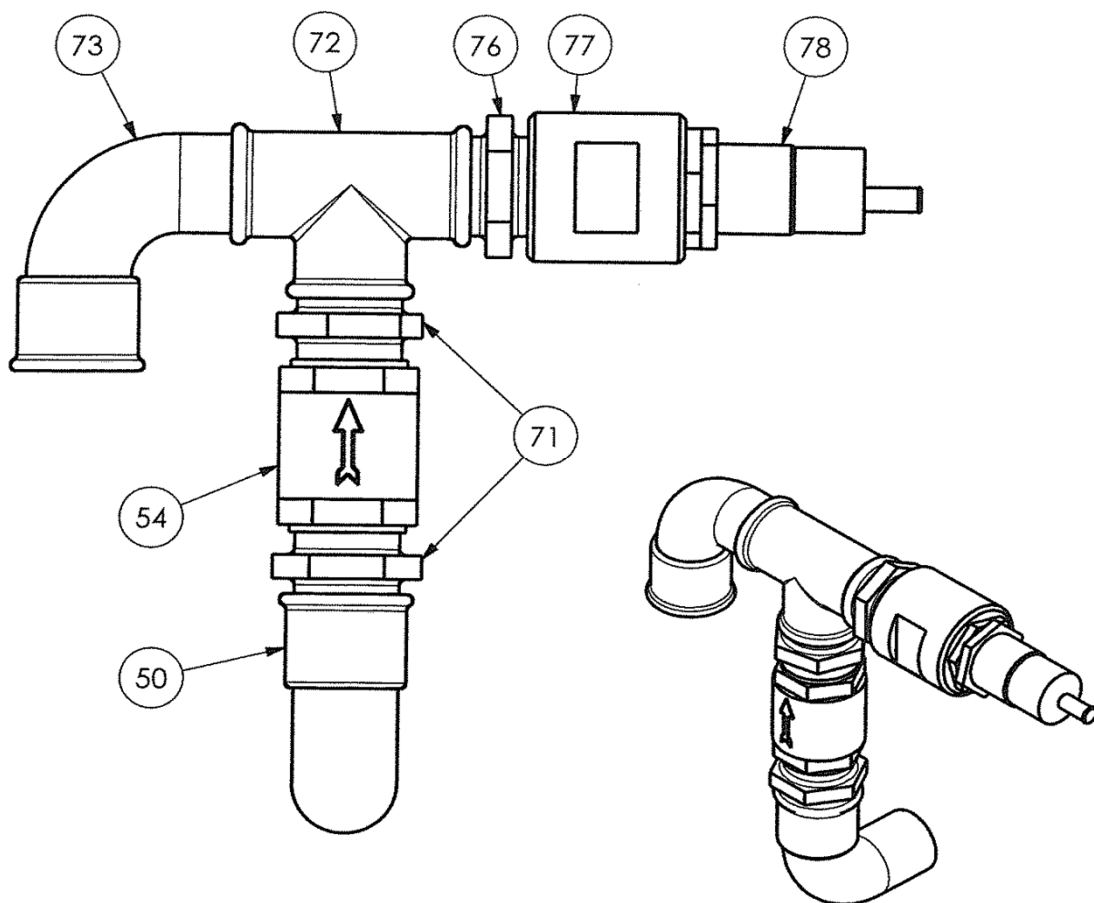
Pour commander des pièces de rechange, indiquer le(s) Référence(s) désirée(s).

- ◆ Ensembles de pièces ou pièces seules pouvant être fournis.

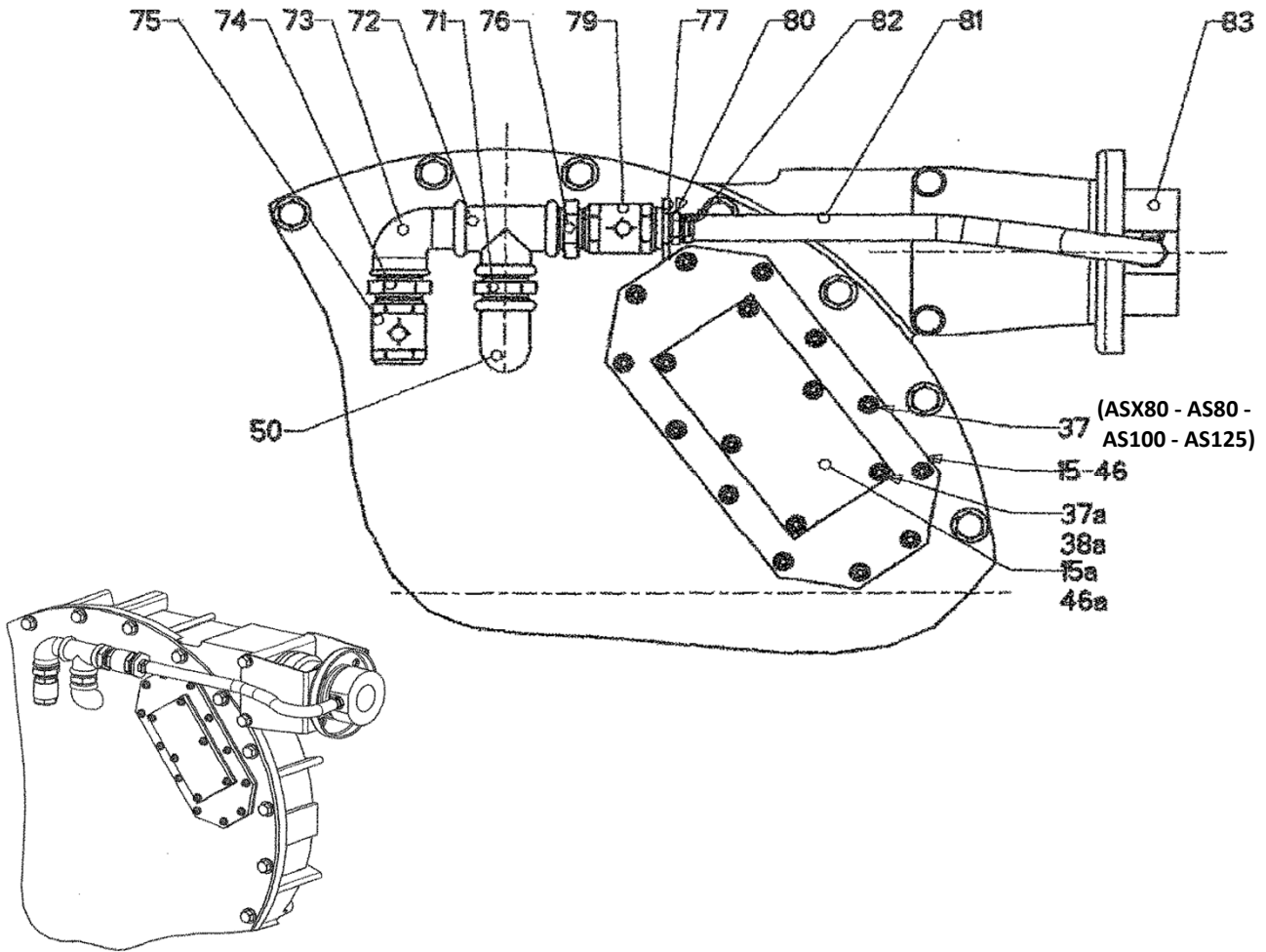
AS125



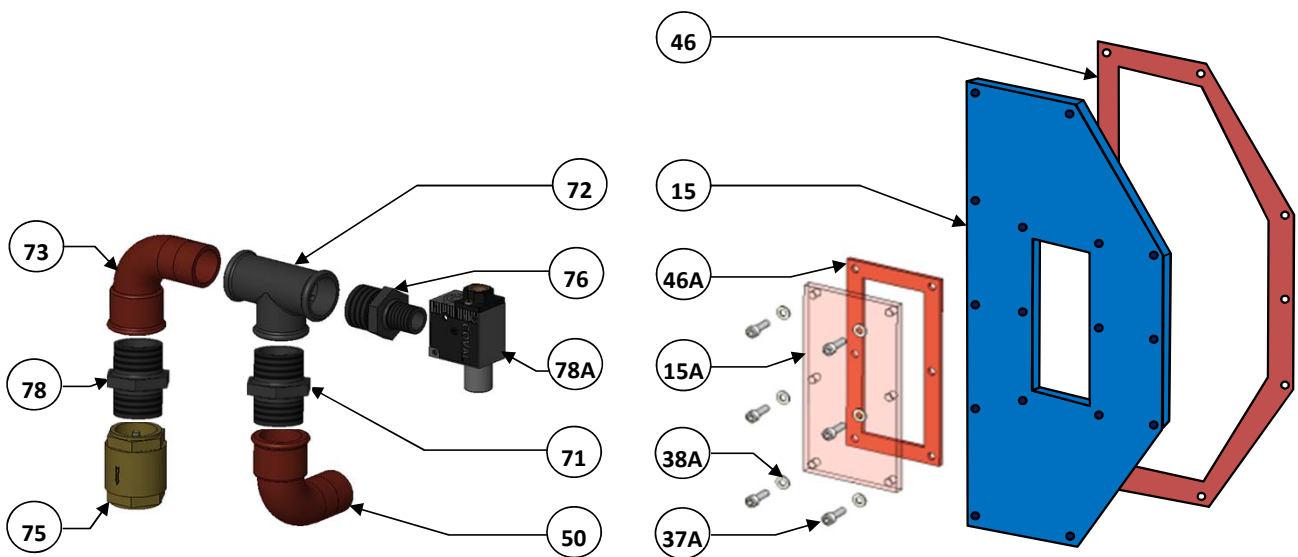
KIT DETECTION DE CREVAISON



KIT DE MISE SOUS VIDE PAR RACCORDEMENT A L'ASPIRATION



KIT DE MISE SOUS VIDE PAR EJECTEUR



Coude 50 : sur la pompe

AS125

* 1, 2, 4... : Quantité dans le matériel - (1), (2), (4)... : Quantité dans le kit

Repère	Vendable	Description	Qté*	Ref.	Kit maintenance	Pièce usure
2	◆	COUVERCLE	1	220197		
3	◆	ROUE	1	217297		
6A	◆	MANCHON EPDM	2	217077		
8	◆	COLLIER	2	219024		
9	◆	COLLIER	2	217090		
10	◆	JOINT DE COUVERCLE - FKM	1	220205		●
12	◆	INSERT INOX	2	217334		
15	◆	FENETRE	1	220212		
16	◆	TUYAU NBR	1	218752	■	●
16	◆	TUYAU EPDM	1	218753	■	●
16	◆	TUYAU NR	1	218751	■	●
18	◆	ETRIER	4	219104		
46	◆	JOINT DE FENETRE EPDM	2	217400		
114	◆	JEU DE CALES	1	312364.00		
4		CALE DEMONTABLE	(14)			
116	◆	FIXATION ROUE	1	312810.00		
62		VIS	(1)			
110		RONDELLE	(1)			
117	◆	BOITE A ROULEMENT	1	312819.00		
25		COUVERCLE ETANCHE	(1)			
26	◆	JOINT D'ARBRE - FKM	2	220291		
43		VIS	(8)			
67		JOINT	(1)			
101		BOITE A ROULEMENT	(1)			
102		ARBRE	(1)			
103		ROULEMENT	(1)			
104		ROULEMENT	(1)			
105		JOINT	(1)			
106		GRAISSEUR	(1)			
107		JOINT	(1)			
108		CLAVETTE	(1)			
109		CLAVETTE	(1)			
119	◆	JEU DE PATINS FONTE	1	312821.00		
4A		CALE INDEMONTEBLE	(8)			
4B		CALE INDEMONTEBLE	(4)			
5		PATIN	(2)			
130	◆	KIT DETECTION DE CREVAISON	1	311839.00		
130	◆	KIT DETECTION DE CREVAISON ATEX	1	313746.00		
50		COUDE 90°	(1)			
54		CLAPET	(1)			
71		MAMELON	(2)			
72		TE	(1)			
73		COUDE 90°	(1)			
76		MAMELON	(1)			
77		BOBINE	(1)			
78		DETECTEUR CAPACITIF	(1)			
84		AMPLIFICATEUR (AVEC KIT ATEX)	(1)			

AS125

* 1, 2, 4... : Quantité dans le matériel - (1), (2), (4)... : Quantité dans le kit

Repère	Vendable	Description	Qté*	Ref.	Kit maintenance	Pièce usure
131	◆	KIT DE MISE SOUS VIDE PAR RACCORDEMENT A L'ASPIRATION	1	311923.00		
15	◆	FENETRE D'ADAPTATION	1	218647		
15A	◆	FENETRE	1	220208		
37		VIS	(12)			
37A		VIS	(6)			
38A		RONDELLE ETANCHE	(6)			
46	◆	JOINT DE FENETRE EPDM	1	217400		
46A	◆	JOINT DE FENETRE EPDM	1	217040		
50		COUDE 90°	(1)			
71		MAMELON	(1)			
72		TE	(1)			
73		COUDE 90°	(1)			
74		MAMELON	(1)			
75		CLAPET	(1)			
76		MAMELON	(1)			
77		MAMELON	(1)			
79		CLAPET	(1)			
80		ADAPTATEUR	(2)			
81		TUYAU	(1)			
82		COLLIER	(2)			
83		BRIDE DE MISE SOUS VIDE	(1)			
131	◆	KIT DE MISE SOUS VIDE PAR EJECTEUR POUR POMPES A100_AS100_AS125	1	311904.00		
15	◆	FENETRE D'ADAPTATION	1	218647		
15A	◆	FENETRE	1	220208		
37		VIS	(12)			
37A		VIS	(6)			
38A		RONDELLE ETANCHE	(6)			
46	◆	JOINT DE FENETRE EPDM	1	217400		
46A	◆	JOINT DE FENETRE EPDM	1	217040		
50		COUDE 90°	(1)			
71		MAMELON	(1)			
72		TE	(1)			
73		COUDE 90°	(1)			
74		MAMELON	(1)			
75		CLAPET	(1)			
76		MAMELON	(1)			
78A	◆	EJECTEUR	1	217749		
1100G	◆	LUBRIFIANT - GLYCERINE (BIDON 30L)	4	314224.00	■	●
1100N	◆	LUBRIFIANT - GLYCERINE (BIDON 10L)	1	314223.00		●