

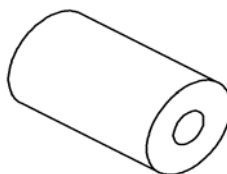
Repère Ens.	Désignation	Quantité A cder
97	Kit bride refoulement	1
119	Silencieux	1
124	Kit limiteur de couple	1
524	Combiné Clapet Soupape	1
776	Ensembles filtre aspiration	1

97 - Kit bride refoulement



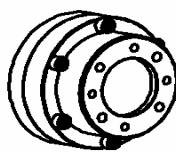
Repère Ens.	Désignation	Quantité A cder	CODE ARTICLE
97	Kit bride refoulement		
	Avec vis	1	310874.00
	Avec écrous	1	312168.00

119 - Silencieux



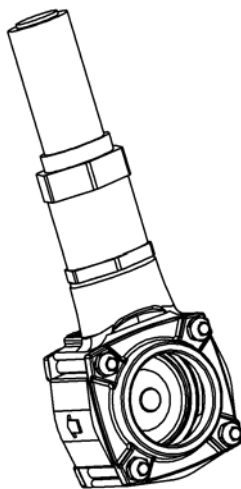
Repère Ens.	Désignation	Quantité A cder	CODE ARTICLE
119	Silencieux Inox	1	225284

124 - Kit limiteur de couple



Repère Ens.	Désignation	Quantité A cder	CODE ARTICLE
124	610 Nm	1	311258.01
	750 Nm (pour Typhon + inverseur 1:1,5)	1	313488.00
	950 Nm	1	312548.01

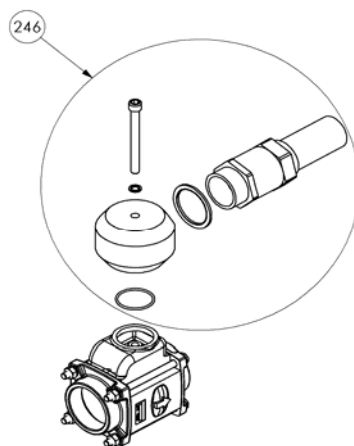
524 - Combiné Clapet Soupape



Repère Ens.	Désignation	Quantité A cder	CODE ARTICLE
524	3" 2,0 bar	1	516299.04
	2,3 bar	1	516297.04
	2,5 bar	1	516301.04
	2,5" 2,0 bar	1	516298.04
	2,3 bar	1	516296.04
	2,5 bar	1	516300.04

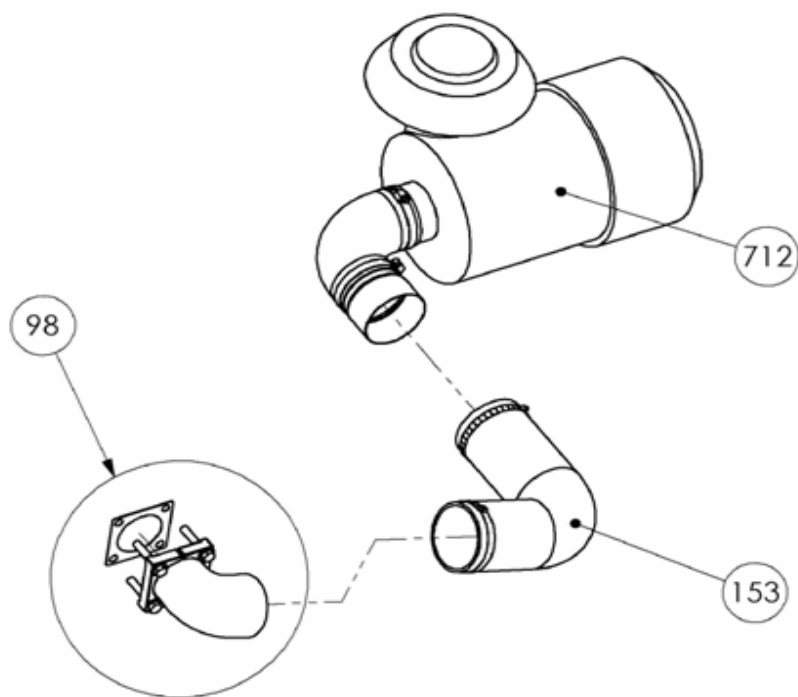
246 - Kits rétrofit pour anciens corps

(soupape HEROSE 1000 m³/h 2" avec adaptateur)



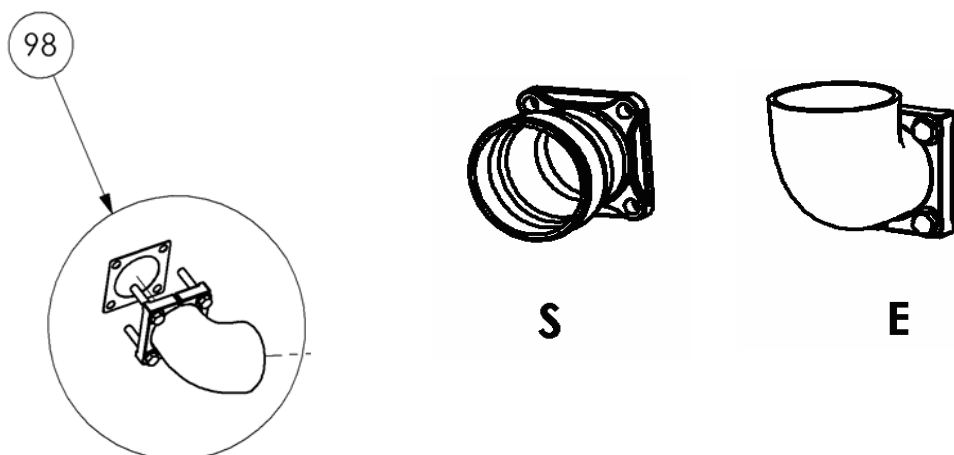
Repère Ens.	Désignation	Quantité A cder	CODE ARTICLE
246	1000 m ³ /h 2" 2,0 bar	1	314141.00
	2,3 bar	1	314136.00
	2,5 bar	1	314137.00

776 - Ensembles filtre aspiration



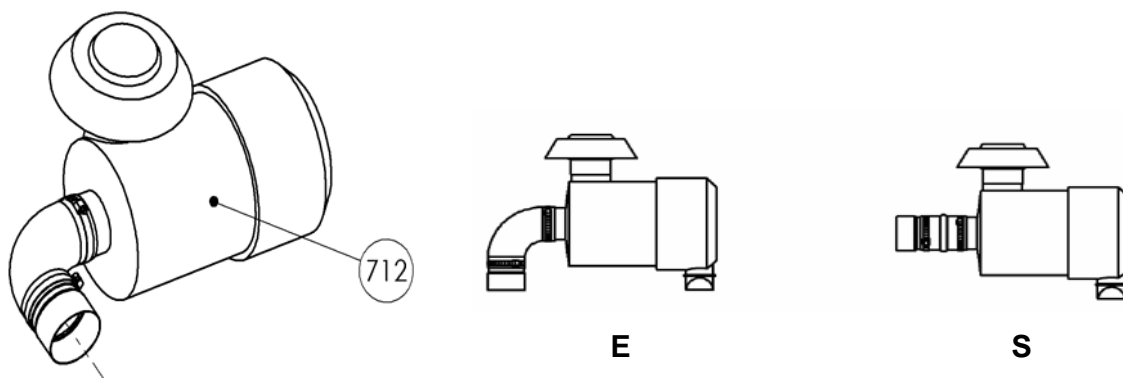
Repère		Désignation	Quantité A cder	CODE ARTICLE
Ens.	Pièce			
776		Ensembles filtre aspiration	1	
	98	Kit bride aspiration compresseur	1	Voir 98
	153	Kit de raccordement aspiration compresseur FC7, FC10 et FC15	1	313689.00
	712	Filtre	1	Voir 712

98 - Kit bride aspiration compresseur



Repère Ens.	Désignation	Quantité A cder	CODE ARTICLE
98	Kit bride aspiration compresseur		
	S - Droite		
	TYPHON / TYPHON II / B1500	1	313693.00
	MISTRAL / B600	1	312169.01
	E - Coudée		
	TYPHON / TYPHON II / B1500	1	313687.00
	MISTRAL / B600	1	313688.00

712 - Filtre



Repère Ens.	Désignation	Quantité A cder	CODE ARTICLE
712	S - Sortie droite		
	FC7-S	1	313690.00
	FC10-S	1	313692.00
	FC15-S	1	314125.00
	E - Sortie coudée		
	FC7-E	1	313691.00
	FC10-E	1	313694.00
	FC15-E	1	314126.00

Pour commander des pièces de rechange, indiquer le(s) code(s) article(s) désiré(s).



Z.I. la Plaine des Isles - 2 rue des Caillottes F-89000 AUXERRE - FRANCE
 Tél : +33 (0)3 86 49 86 30 • Fax : +33 (0)3 86 49 87 17
 contact@mouvex.com • www.mouvex.com