

PIECES DETACHEES
PACKAGES ENTRAINEMENT DIRECT XL DDIC
TYPHON II - B1500

Conserver la liste de pièces détachées avec la Notice d'instructions.

Pour commander des pièces de rechange, indiquer le(s) Référence(s) désirée(s).

- ◆ Ensembles de pièces ou pièces seules pouvant être fournis.

COMPRESSEUR : Voir PL Compresseur

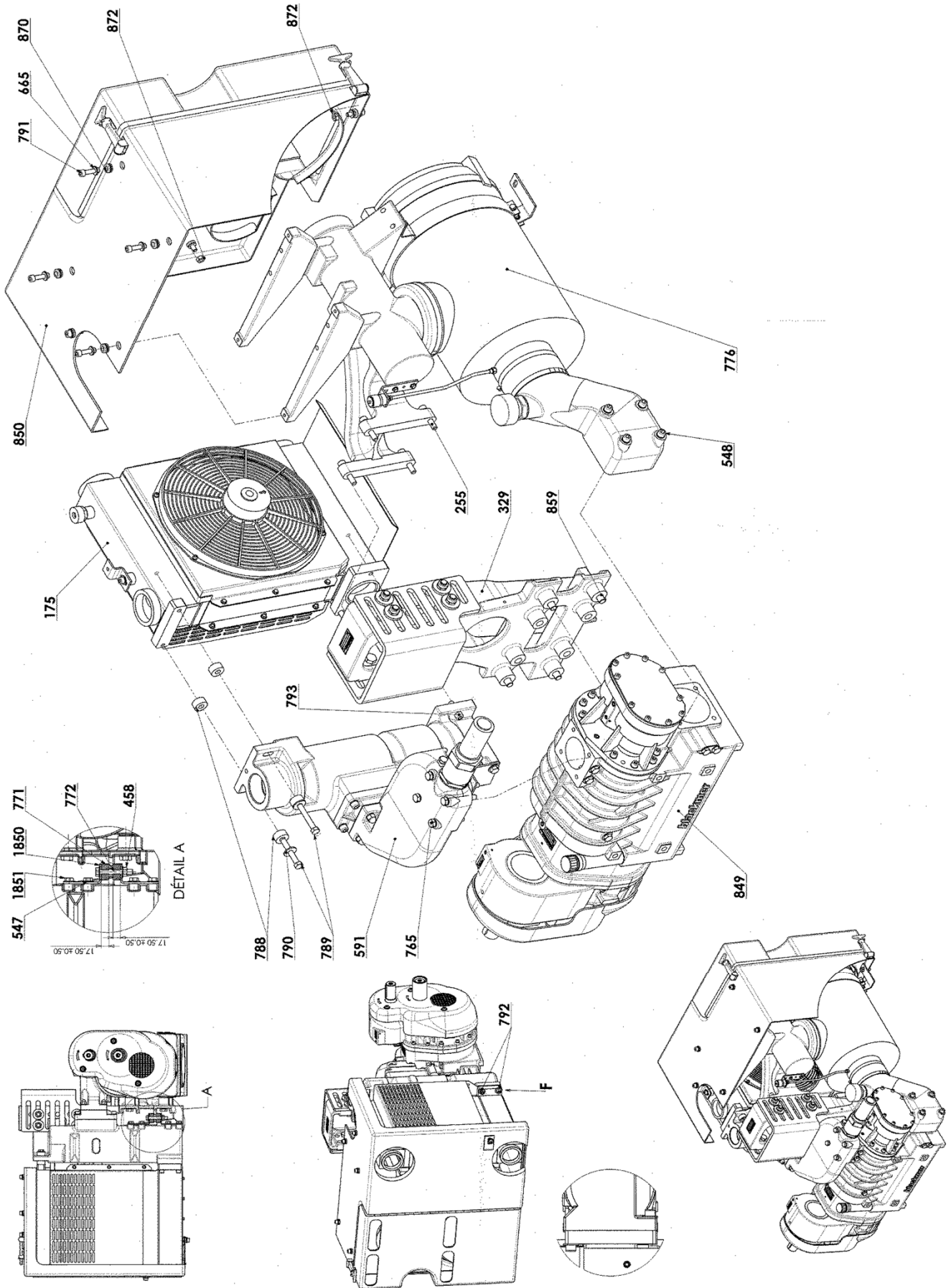
TOUT DÉASSEMBLAGE DU COMPRESSEUR EST INTERDIT ET ANNULE NOTRE GARANTIE.
LA RÉPARATION DU COMPRESSEUR IMPLIQUE DE LE RETOURNER À NOTRE USINE.
LES REPERES INDIQUÉS DANS CE DOCUMENT QUI NE DISPOSENT PAS DE REFERENCE NE PEUVENT PAS ÊTRE FOURNIS EN PIÈCE DE RECHANGE.

Z.I. la Plaine des Isles - 2 rue des Caillottes F-89000 AUXERRE - France

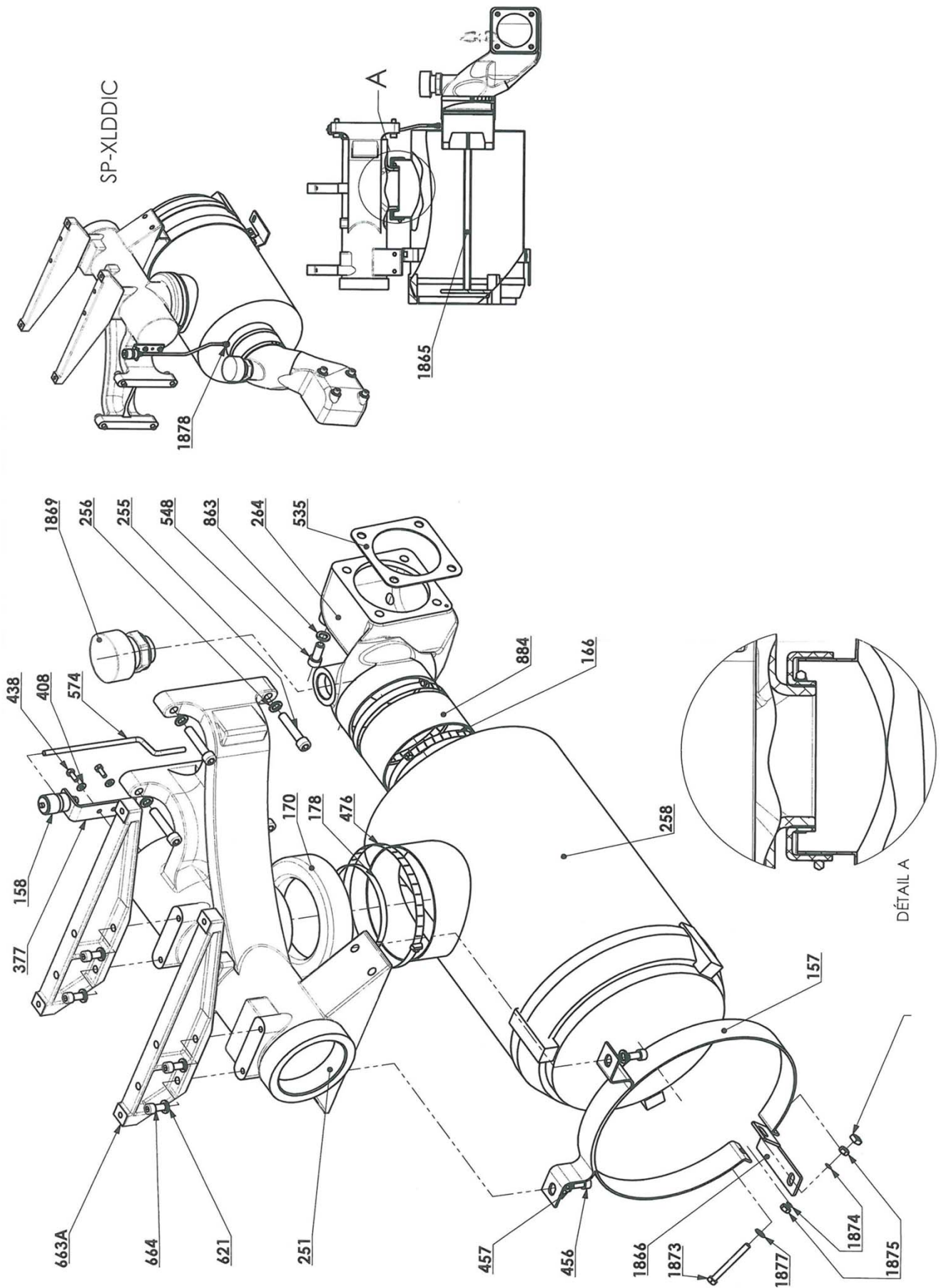
Tél : +33 (0)3 86 49 86 30 • Fax : +33 (0)3 86 49 87 17

contact@mouvex.com • www.mouvex.com

PACKAGES ENTRAÎNEMENT DIRECT XL DDIC

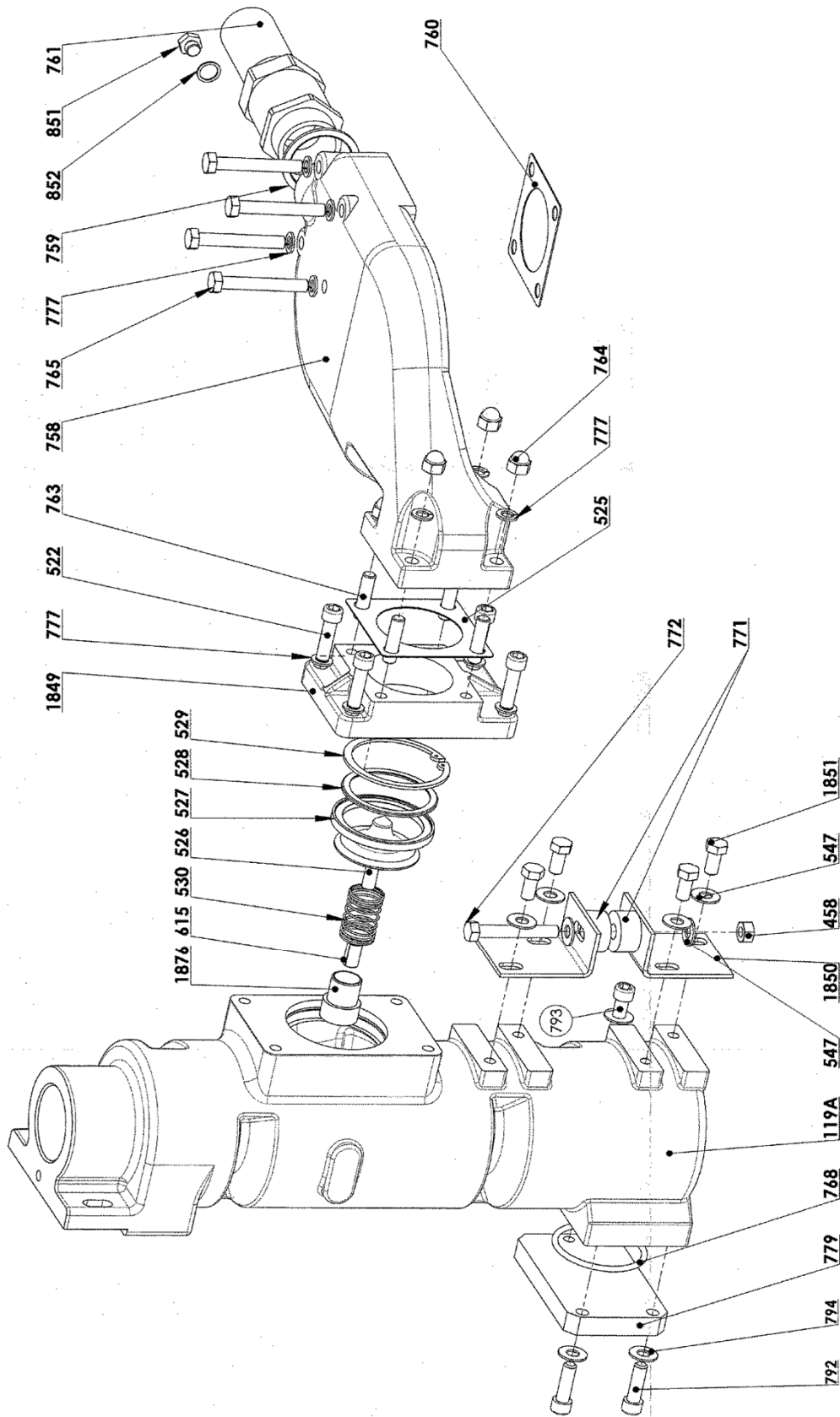


ENSEMBLE ASPIRATION



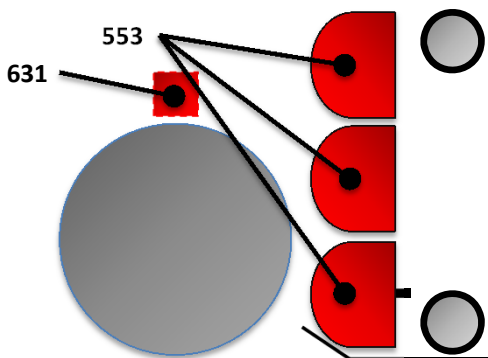
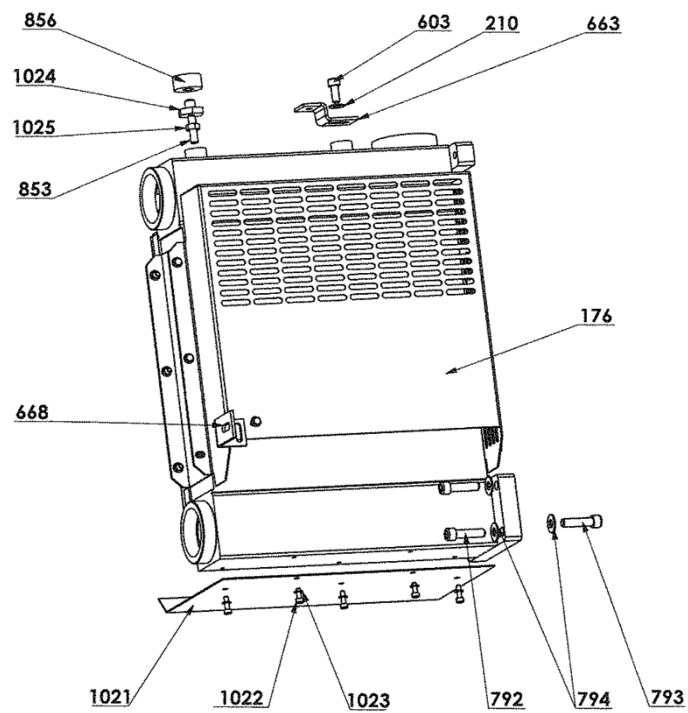
ACCESSOIRES

Combiné clapet anti retour / soupape de protection - Silencieux

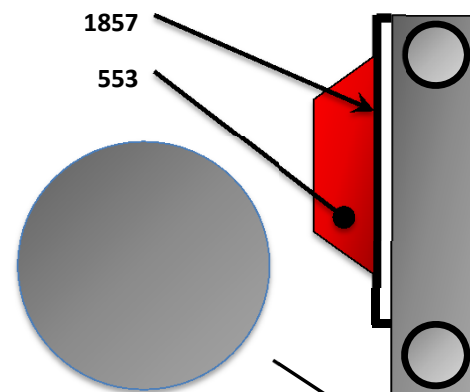


ACCESSOIRES

Echangeur



Ancien modèle



Nouveau modèle

Avril 2015 : Suppression des ventilateurs radiaux 553 et du boîtier électrique 631, interchangeabilité :

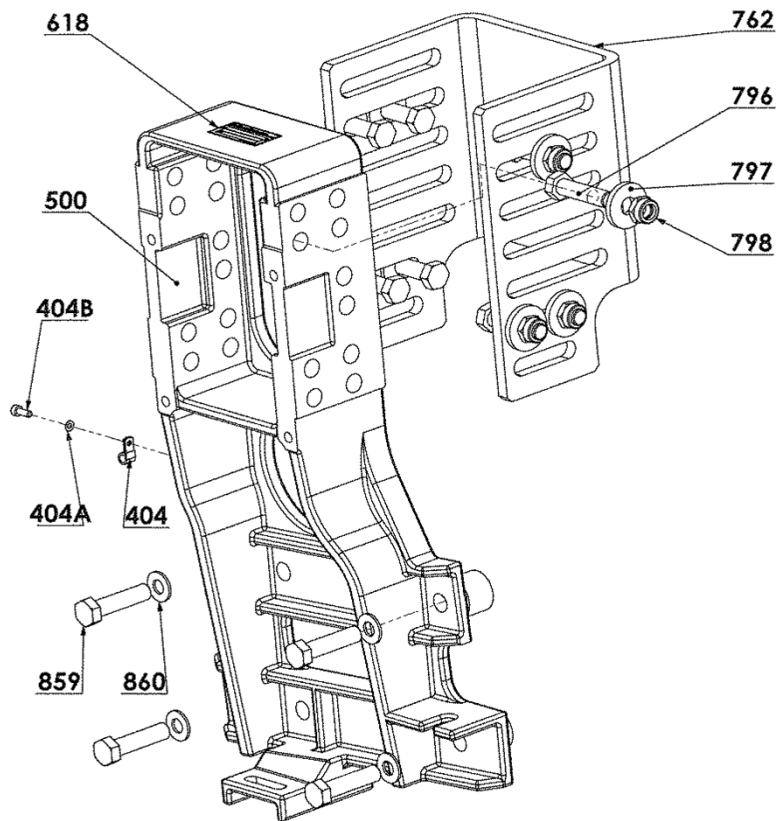
- Ventilateur Radial 553, 2 possibilités :

1- Kit de remplacement 316826.00 (553 + 1857 + vis...)

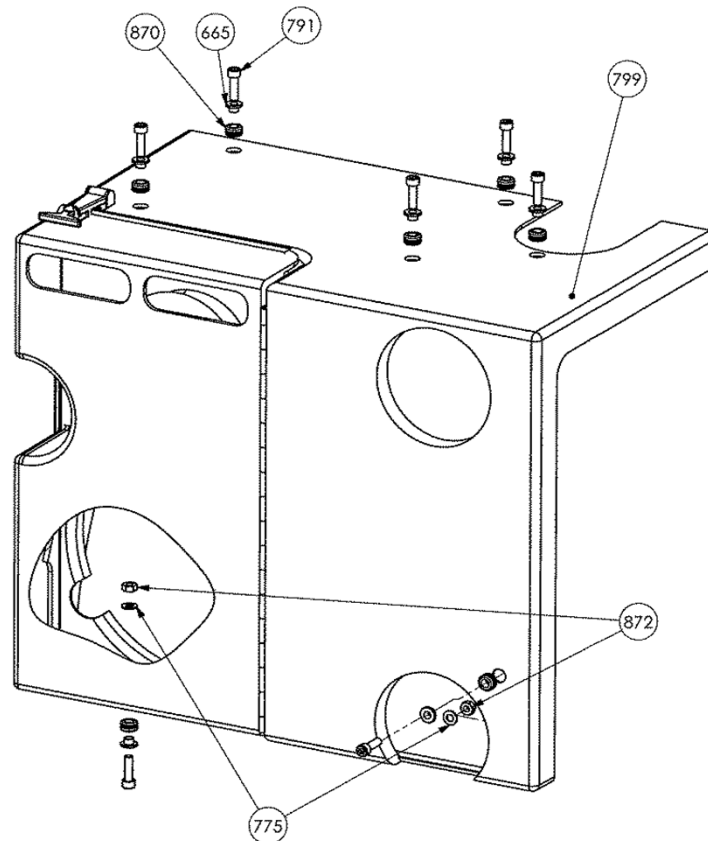
2- Remplacer les ventilateurs radiaux toujours disponibles (223363)

ACCESSOIRES

Chaise



Capot



TYPHON II XL DDIC

* 1, 2, 4... : Quantité dans le matériel - (1), (2), (4)... : Quantité dans le kit

Repère	Vendable	Description	Qté*	Ref.	Kit maintenance	Pièce usure
124	◆	LIMITEUR DE COUPLE 950 NM COMPLET	1	312548.03	■	●
124	◆	LIMITEUR DE COUPLE 800 NM COMPLET	1	317145.00	■	●
175	◆	ECHANGEUR COMPLET DDIC	1	313474.03		
176		PIECES REFROIDISSEUR D AIR DDIC :	(1)			
365	◆	CARTER ASPIRATION ECHANGEUR	1	230413		
553	◆	VENTILATEUR AXIAL	1	223362	■	●
1857	◆	CARTER REFOULEMENT ECHANGEUR	1	229130		
1858	◆	ECHANGEUR	1	224622		
210		RONDELLE	(1)			
603		VIS	(1)			
637	◆	KIT DE FIXATION (XL DDNC)	1	314171.00		
768	◆	JOINT TORIQUE	1	200736		
788	◆	SILENBLOC	4	223046		
789		VIS	(2)			
790		RONDELLE	(2)			
792		VIS	(2)			
793		VIS	(1)			
794		RONDELLE	(3)			
663		PATTE FIXATION CAPOT	(1)			
668		PATTE FIXATION CAPOT	(1)			
853		GOIJON	(1)			
856	◆	SILENBLOC	1	223046	■	●
1021	◆	COUVERCLE DE PROTECTION	1	223435		
1022		VIS	(5)			
1023		RONDELLE	(5)			
1024		SUPPORT DE SILENBLOC	(1)			
1025		ECROU	(1)			
181	◆	KIT RACCORD STORZ 3P MALE 2.5P	4	316791.00		
187		BOUCHON STORZ 3"	(1)			
188		DEMI CONNECTEUR STORZ 3" FILETE G2.5"	(1)			
329	◆	ENSEMBLE CHAISE XLDDIC	1	314076.02		
500	◆	CHAISE DDIC	1	224275		
762	◆	SUPPORT U XL DDIC	1	224623		
796		VIS	(8)			
797		RONDELLE	(8)			
798		ECROU	(8)			
859		VIS	(4)			
860		RONDELLE	(4)			

TYPHON II XL DDIC

* 1, 2, 4... : Quantité dans le matériel - (1), (2), (4)... : Quantité dans le kit

Repère	Vendable	Description	Qté*	Ref.	Kit maintenance	Pièce usure
591	◆	ENSEMBLE SILENCIEUX CLAPET XL DDIC	1	314073.01		
119A		SILENCIEUX	(1)			
458		ECROU	(1)			
522		VIS	(4)			
525	◆	JOINT	1	219281		
526	◆	CLAPET	1	224979		
527	◆	JOINT	1	220525		●
528		SIEGE DE CLAPET	(1)			
529		CIRCLIPS	(1)			
530		RESSORT	(1)			
547		RONDELLE	(6)			
615		PALIER	(1)			
758		CONDUIT SILENCIEUX	(1)			
760	◆	JOINT	1	219281		
763		GOUJON	(4)			
764		ECROU BORGNE	(4)			
765		VIS	(4)			
771	◆	SILENBLOC	2	222943	■	●
772		VIS	(1)			
777		RONDELLE	(12)			
851		BOUCHON	(1)			
852		RONDELLE ETANCHE	(1)			
1849		BRIDE SILENCIEUX	(1)			
1850		SUPPORT	(2)			
1851		VIS	(4)			
1876		BAGUE	(1)			

TYPHON II XL DDIC

* 1, 2, 4... : Quantité dans le matériel - (1), (2), (4)... : Quantité dans le kit

Repère	Vendable	Description	Qté*	Ref.	Kit maintenance	Pièce usure
776	◆	ENSEMBLE ASPIRATION TYPHON II XL DDIC	1	314154.00		
864	◆	ENSEMBLE ASPIRATION XL DDIC	1	314071.00		
157		COLLIER	(1)			
166		COLLIER	(2)			
170	◆	MANCHON FILTRE	1	225592		
178	◆	COLLIER	1	217082		
251	◆	SUPPORT	1	224664		
255		VIS	(4)			
256		RONDELLE	(4)			
258	◆	FILTRE A AIR FC15	1	314060.00		
408A		RONDELLE	(1)			
456		VIS	(2)			
457		RONDELLE	(2)			
476	◆	COLLIER	1	217084		
588	◆	ENSEMBLE INDICATEUR DE COLMATAGE	1	314164.00		
158	◆	INDICATEUR DE COLMATAGE	1	215658	■	
377		SUPPORT	(1)			
393		RACCORD	(1)			
408	◆	RONDELLE	2	211354		
438		VIS	(2)			
574		TUYAU	(1)			
578		RACCORD	(1)			
1878		ADAPTATEUR	(1)			
874		VIS	(1)			
884		MANCHON CAOUTCHOUC DE RACCORDEMENT	(1)			
997	◆	KIT DE RACCORDEMENT	1	314165.00		
264		COUDE FILTRE A AIR XL DDIC	(1)			
535	◆	JOINT	1	215088	■	
548		VIS	(4)			
863		RONDELLE	(4)			
1867	◆	ENSEMBLE FIXATION CAPOT (XL DDIC)	1	314173.00		
621		RONDELLE	(4)			
663A		SUPPORT	(2)			
664		VIS	(4)			
1866		PATTE FIXATION CAPOT	(1)			
1873		VIS	(1)			
1874		RONDELLE	(2)			
1875		ECROU	(2)			
1877		RONDELLE	(1)			

TYPHON II XL DDIC

* 1, 2, 4... : Quantité dans le matériel - (1), (2), (4)... : Quantité dans le kit

Repère	Vendable	Description	Qté*	Ref.	Kit maintenance	Pièce usure
778	◆	SOUPAPE DE PROTECTION COMPLETE 2.3 BAR	1	313494.00	■	
778	◆	SOUPAPE DE PROTECTION COMPLETE 2.5 BAR	1	313473.00	■	
778	◆	SOUPAPE DE PROTECTION COMPLETE 2BAR	1	313477.00	■	
759		RONDELLE ETANCHE	(1)			
761		SOUPAPE DE PROTECTION	(1)			●
849	◆	TYPHON II SP 13R/15L-	1	516466.00		
849	◆	TYPHON II SP 19R/22L-	1	516467.00		
849	◆	TYPHON II SP 20R-	1	516464.00		
849	◆	TYPHON II SP 30R-	1	516465.00		
850	◆	ENSEMBLE CAPOT XL DDIC	1	314160.01		
665		ENTRETOISE	(7)			
775		RONDELLE	(2)			
791		VIS	(7)			
799		ENSEMBLE CAPOT XL DDIC	(1)			
870		BAGUE CAOUTCHOUC	(7)			
872		ECROU	(2)			
1868	◆	ENSEMBLE ACCESSOIRES VIDE XL DDIC	1	314172.00		
1865	◆	BARRE DE RENFORT FILTRE	1	224927		
1869	◆	SOUPAPE DE PROTECTION VIDE	1	225001	■	

B1500 XL DDIC

* 1, 2, 4... : Quantité dans le matériel - (1), (2), (4)... : Quantité dans le kit

Repère	Vendable	Description	Qté*	Ref.	Kit maintenance	Pièce usure
124	◆	LIMITEUR DE COUPLE 950 NM COMPLET	1	312548.03	■	●
124	◆	LIMITEUR DE COUPLE 800 NM COMPLET	1	317145.00	■	●
175	◆	ECHANGEUR COMPLET DDIC	1	313474.03		
176		PIECES REFROIDISSEUR D AIR DDIC :	(1)			
365	◆	CARTER ASPIRATION ECHANGEUR	1	230413		
553	◆	VENTILATEUR AXIAL	1	223362	■	●
1857	◆	CARTER REFOULEMENT ECHANGEUR	1	229130		
1858	◆	ECHANGEUR	1	224622		
210		RONDELLE	(1)			
603		VIS	(1)			
637	◆	KIT DE FIXATION (XL DDNC)	1	314171.00		
768	◆	JOINT TORIQUE	1	200736		
788	◆	SILENBLOC	4	223046		
789		VIS	(2)			
790		RONDELLE	(2)			
792		VIS	(2)			
793		VIS	(1)			
794		RONDELLE	(3)			
663		PATTE FIXATION CAPOT	(1)			
668		PATTE FIXATION CAPOT	(1)			
853		GOIJON	(1)			
856	◆	SILENBLOC	1	223046	■	●
1021	◆	COUVERCLE DE PROTECTION	1	223435		
1022		VIS	(5)			
1023		RONDELLE	(5)			
1024		SUPPORT DE SILENBLOC	(1)			
1025		ECROU	(1)			
181	◆	KIT RACCORD STORZ 3P MALE 2.5P	4	316791.00		
187		BOUCHON STORZ 3"	(1)			
188		DEMI CONNECTEUR STORZ 3" FILETE G2.5"	(1)			
329	◆	ENSEMBLE CHAISE XLDDIC	1	314076.02		
500	◆	CHAISE DDIC	1	224275		
762	◆	SUPPORT U XL DDIC	1	224623		
796		VIS	(8)			
797		RONDELLE	(8)			
798		ECROU	(8)			
859		VIS	(4)			
860		RONDELLE	(4)			

B1500 XL DDIC

* 1, 2, 4... : Quantité dans le matériel - (1), (2), (4)... : Quantité dans le kit

Repère	Vendable	Description	Qté*	Ref.	Kit maintenance	Pièce usure
591	◆	ENSEMBLE SILENCIEUX CLAPET XL DDIC	1	314073.01		
119A		SILENCIEUX	(1)			
458		ECROU	(1)			
522		VIS	(4)			
525	◆	JOINT	1	219281		
526	◆	CLAPET	1	224979		
527	◆	JOINT	1	220525		●
528		SIEGE DE CLAPET	(1)			
529		CIRCLIPS	(1)			
530		RESSORT	(1)			
547		RONDELLE	(6)			
615		PALIER	(1)			
758		CONDUIT SILENCIEUX	(1)			
760	◆	JOINT	1	219281		
763		GOUJON	(4)			
764		ECROU BORGNE	(4)			
765		VIS	(4)			
771	◆	SILENBLOC	2	222943	■	●
772		VIS	(1)			
777		RONDELLE	(12)			
851		BOUCHON	(1)			
852		RONDELLE ETANCHE	(1)			
1849		BRIDE SILENCIEUX	(1)			
1850		SUPPORT	(2)			
1851		VIS	(4)			
1876		BAGUE	(1)			

B1500 XL DDIC

* 1, 2, 4... : Quantité dans le matériel - (1), (2), (4)... : Quantité dans le kit

Repère	Vendable	Description	Qté*	Ref.	Kit maintenance	Pièce usure
776	◆	ENSEMBLE ASPIRATION B1500 XL DDIC	1	314166.00		
864	◆	ENSEMBLE ASPIRATION XL DDIC	1	314071.00		
157		COLLIER	(1)			
166		COLLIER	(2)			
170	◆	MANCHON FILTRE	1	225592		
178	◆	COLLIER	1	217082		
251	◆	SUPPORT	1	224664		
255		VIS	(4)			
256		RONDELLE	(4)			
258	◆	FILTRE A AIR FC15	1	314060.00		
408A		RONDELLE	(1)			
456		VIS	(2)			
457		RONDELLE	(2)			
476	◆	COLLIER	1	217084		
588	◆	ENSEMBLE INDICATEUR DE COLMATAGE	1	314164.00		
158	◆	INDICATEUR DE COLMATAGE	1	215658	■	
377		SUPPORT	(1)			
393		RACCORD	(1)			
408	◆	RONDELLE	2	211354		
438		VIS	(2)			
574		TUYAU	(1)			
578		RACCORD	(1)			
1878		ADAPTATEUR	(1)			
874		VIS	(1)			
884		MANCHON CAOUTCHOUC DE RACCORDEMENT	(1)			
997	◆	KIT DE RACCORDEMENT	1	314072.00		
264		COUDE FILTRE	(1)			
535	◆	JOINT	1	215088	■	
548		VIS	(4)			
863		RONDELLE	(4)			
1867	◆	ENSEMBLE FIXATION CAPOT (XL DDIC)	1	314173.00		
621		RONDELLE	(4)			
663A		SUPPORT	(2)			
664		VIS	(4)			
1866		PATTE FIXATION CAPOT	(1)			
1873		VIS	(1)			
1874		RONDELLE	(2)			
1875		ECROU	(2)			
1877		RONDELLE	(1)			

B1500 XL DDIC

* 1, 2, 4... : Quantité dans le matériel - (1), (2), (4)... : Quantité dans le kit

Repère	Vendable	Description	Qté*	Ref.	Kit maintenance	Pièce usure
778	◆	SOUPAPE DE PROTECTION COMPLETE 2.3 BAR	1	313494.00	■	
778	◆	SOUPAPE DE PROTECTION COMPLETE 2.5 BAR	1	313473.00	■	
778	◆	SOUPAPE DE PROTECTION COMPLETE 2BAR	1	313477.00	■	
759		RONDELLE ETANCHE	(1)			
761		SOUPAPE DE PROTECTION	(1)			●
849	◆	B1500 N 19R/22L-	1	516274.02		
849	◆	B1500 N 20R-	1	515411.02		
849	◆	B1500 N 30R-	1	515413.02		
850	◆	ENSEMBLE CAPOT XL DDIC	1	314160.01		
665		ENTRETOISE	(7)			
775		RONDELLE	(2)			
791		VIS	(7)			
799		ENSEMBLE CAPOT XL DDIC	(1)			
870		BAGUE CAOUTCHOUC	(7)			
872		ECROU	(2)			
1868	◆	ENSEMBLE ACCESSOIRES VIDE XL DDIC	1	314172.00		
1865	◆	BARRE DE RENFORT FILTRE	1	224927		
1869	◆	SOUPAPE DE PROTECTION VIDE	1	225001	■	