

**PEZZI DI RICAMBIO
POMPE
MICRO C 125 - 250 - 500 - 800**

Conservare l'elenco di pezzi di ricambio con le Istruzioni.

Per ordinare parti di ricambio, indicare Riferimento(s) desiderato(s).

◆ Per ordinare parti di ricambio, indicare Riferimento(s) desiderato(s).

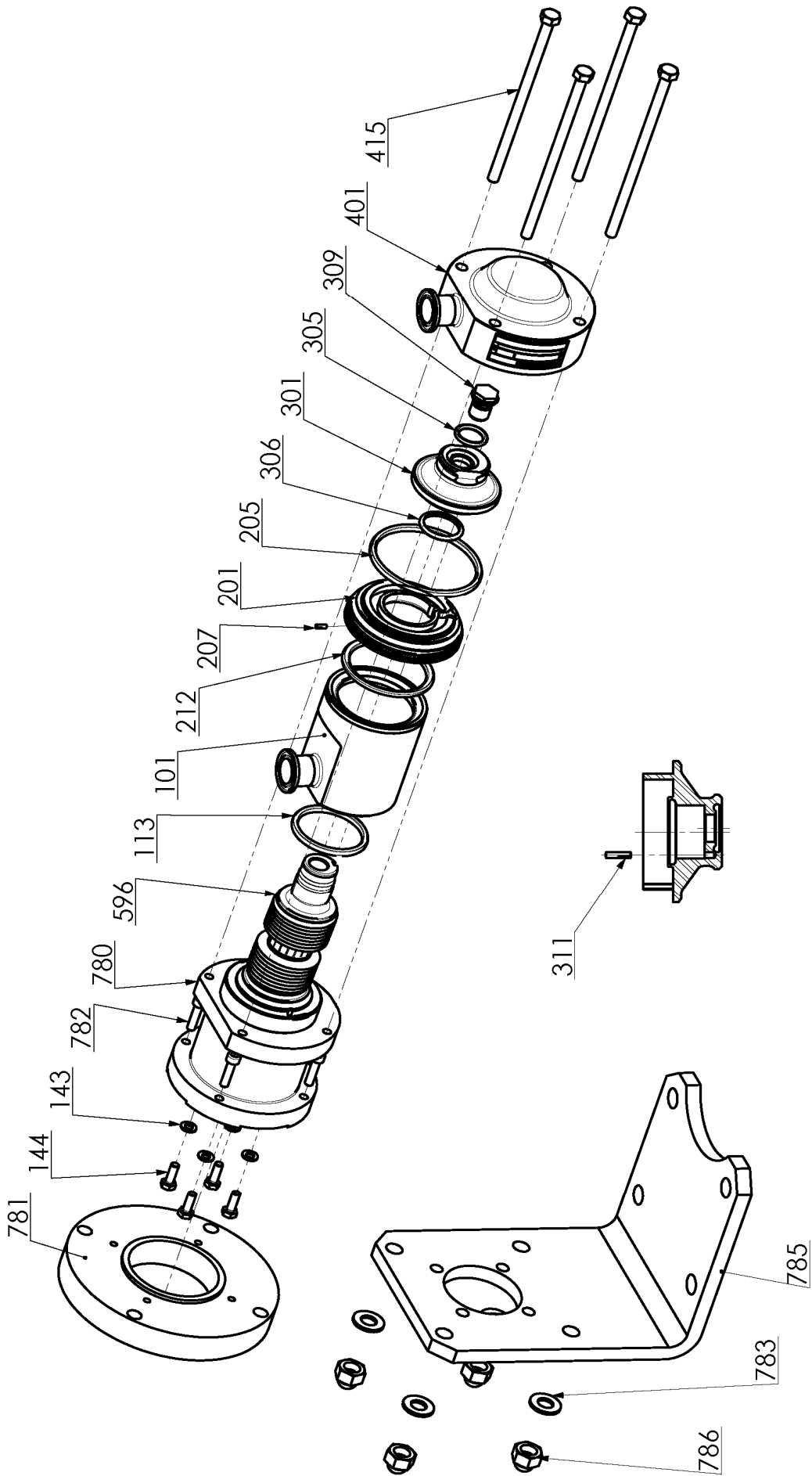
FEP-FKM : FKM rivestito FEP

Z.I. la Plaine des Isles - 2 rue des Caillottes F-89000 AUXERRE - France

Tel : +33 (0)3 86 49 86 30 • Fax : +33 (0)3 86 49 87 17

contact@mouvex.com • www.mouvex.com

MICRO C 125 - 250 - 500 - 800



MICRO C 125

* 1, 2, 4... : Quantità nel materiale - (1), (2), (4)... : Quantità nel kit

Posizione	Vendibile	Descrizione	Qtà*	Rif.	Kit manutenzione	Parti d'usura
101	◆	CORPO RACCORDO 1/2" BSP	1	AUX313830		
101	◆	CORPO RACCORDO 1/2" NPT	1	AUX313831		
101	◆	CORPO RACCORDO CLAMP ASME BPE	1	AUX316485		
101	◆	CORPO RACCORDO CLAMP DIN 32676	1	AUX313829		
101	◆	CORPO RACCORDO CL ISO25	1	AUX314046		
101	◆	CORPO RACCORDO DIN20	1	AUX313828		
101	◆	CORPO RACCORDO SMS25	1	AUX313918		
200	◆	SET GRUPPO CILINDRO/PISTONE MC125	1	AUX313836	■	
201		CILINDRO	(1)			●
207		SPINA	(1)			
301		PISTONE	(1)			●
309	◆	VITE DI PISTONE	1	AUX224792		
311		SPINA	(1)			
206	◆	SET GUARNIZIONI FEP-FKM	1	AUX313840	■	
206	◆	SET GUARNIZIONI FKM	1	AUX313839	■	
113		GUARNIZIONE	(1)			●
205		GUARNIZIONE	(1)			●
212		GUARNIZIONE	(1)			●
305		GUARNIZIONE	(1)			●
306		GUARNIZIONE	(1)			●
309	◆	VITE DI PISTONE	1	AUX224792		
401	◆	COPERCHIO DI MANDATA 1/2" BSP	1	AUX313834		
401	◆	COPERCHIO DI MANDATA 1/2" NPT	1	AUX313835		
401	◆	COPERCHIO DI MANDATA CLAMP ASME BPE	1	AUX316486		
401	◆	COPERCHIO DI MANDATA CLAMP DIN 32676	1	AUX313833		
401	◆	COPERCHIO DI MANDATA CLAMP ISO25	1	AUX314047		
401	◆	COPERCHIO DI MANDATA DIN20	1	AUX313832		
401	◆	COPERCHIO DI MANDATA SMS25	1	AUX313919		
415	◆	VITE	4	AUX224186	■	
596	◆	TRASMISSIONE COMPLETA	1	AUX313817	■	●

MICRO C 250

* 1, 2, 4... : Quantità nel materiale - (1), (2), (4)... : Quantità nel kit

Posizione	Vendibile	Descrizione	Qtà*	Rif.	Kit manutenzione	Parti d'usura
101	◆	CORPO RACCORDO 1/2" BSP	1	AUX313830		
101	◆	CORPO RACCORDO 1/2" NPT	1	AUX313831		
101	◆	CORPO RACCORDO CLAMP ASME BPE	1	AUX316485		
101	◆	CORPO RACCORDO CLAMP DIN 32676	1	AUX313829		
101	◆	CORPO RACCORDO CL ISO25	1	AUX314046		
101	◆	CORPO RACCORDO DIN20	1	AUX313828		
101	◆	CORPO RACCORDO SMS25	1	AUX313918		
200	◆	SET GRUPPO CILINDRO/PISTONE MC250	1	AUX313837	■	
201		CILINDRO	(1)			●
207		SPINA	(1)			
301		PISTONE	(1)			●
309	◆	VITE DI PISTONE	1	AUX224792		
311		SPINA	(1)			
206	◆	SET GUARNIZIONI FEP-FKM	1	AUX313840	■	
206	◆	SET GUARNIZIONI FKM	1	AUX313839	■	
113		GUARNIZIONE	(1)			●
205		GUARNIZIONE	(1)			●
212		GUARNIZIONE	(1)			●
305		GUARNIZIONE	(1)			●
306		GUARNIZIONE	(1)			●
309	◆	VITE DI PISTONE	1	AUX224792		
401	◆	COPERCHIO DI MANDATA 1/2" BSP	1	AUX313834		
401	◆	COPERCHIO DI MANDATA 1/2" NPT	1	AUX313835		
401	◆	COPERCHIO DI MANDATA CLAMP ASME BPE	1	AUX316486		
401	◆	COPERCHIO DI MANDATA CLAMP DIN 32676	1	AUX313833		
401	◆	COPERCHIO DI MANDATA CLAMP ISO25	1	AUX314047		
401	◆	COPERCHIO DI MANDATA DIN20	1	AUX313832		
401	◆	COPERCHIO DI MANDATA SMS25	1	AUX313919		
415	◆	VITE	4	AUX224186	■	
596	◆	TRASMISSIONE COMPLETA	1	AUX313817	■	●

MICRO C 500

* 1, 2, 4... : Quantità nel materiale - (1), (2), (4)... : Quantità nel kit

Posizione	Vendibile	Descrizione	Qtà*	Rif.	Kit manutenzione	Parti d'usura
101	◆	CORPO RACCORDO 1/2" BSP	1	AUX313830		
101	◆	CORPO RACCORDO 1/2" NPT	1	AUX313831		
101	◆	CORPO RACCORDO CLAMP ASME BPE	1	AUX316485		
101	◆	CORPO RACCORDO CLAMP DIN 32676	1	AUX313829		
101	◆	CORPO RACCORDO CL ISO25	1	AUX314046		
101	◆	CORPO RACCORDO DIN20	1	AUX313828		
101	◆	CORPO RACCORDO SMS25	1	AUX313918		
200	◆	SET GRUPPO CILINDRO/PISTONE MC500	1	AUX313838	■	
201		CILINDRO	(1)			●
207		SPINA	(1)			
301		PISTONE	(1)			●
309	◆	VITE DI PISTONE	1	AUX224792		
311		SPINA	(1)			
206	◆	SET GUARNIZIONI FEP-FKM	1	AUX313840	■	
206	◆	SET GUARNIZIONI FKM	1	AUX313839	■	
113		GUARNIZIONE	(1)			●
205		GUARNIZIONE	(1)			●
212		GUARNIZIONE	(1)			●
305		GUARNIZIONE	(1)			●
306		GUARNIZIONE	(1)			●
309	◆	VITE DI PISTONE	1	AUX224792		
401	◆	COPERCHIO DI MANDATA 1/2" BSP	1	AUX313834		
401	◆	COPERCHIO DI MANDATA 1/2" NPT	1	AUX313835		
401	◆	COPERCHIO DI MANDATA CLAMP ASME BPE	1	AUX316486		
401	◆	COPERCHIO DI MANDATA CLAMP DIN 32676	1	AUX313833		
401	◆	COPERCHIO DI MANDATA CLAMP ISO25	1	AUX314047		
401	◆	COPERCHIO DI MANDATA DIN20	1	AUX313832		
401	◆	COPERCHIO DI MANDATA SMS25	1	AUX313919		
415	◆	VITE	4	AUX224186	■	
596	◆	TRASMISSIONE COMPLETA	1	AUX313817	■	●

MICRO C 800

* 1, 2, 4... : Quantità nel materiale - (1), (2), (4)... : Quantità nel kit

Posizione	Vendibile	Descrizione	Qtà*	Rif.	Kit manutenzione	Parti d'usura
101	◆	CORPO RACCORDO 1/2" BSP	1	AUX313830		
101	◆	CORPO RACCORDO 1/2" NPT	1	AUX313831		
101	◆	CORPO RACCORDO CLAMP ASME BPE	1	AUX316485		
101	◆	CORPO RACCORDO CLAMP DIN 32676	1	AUX313829		
101	◆	CORPO RACCORDO CL ISO25	1	AUX314046		
101	◆	CORPO RACCORDO DIN20	1	AUX313828		
101	◆	CORPO RACCORDO SMS25	1	AUX313918		
200	◆	SET GRUPPO CILINDRO/PISTONE MC800	1	AUX314448	■	
201		CILINDRO	(1)			●
207		SPINA	(1)			
301		PISTONE	(1)			●
309	◆	VITE DI PISTONE	1	AUX224792		
311		SPINA	(1)			
206	◆	SET GUARNIZIONI FEP-FKM	1	AUX313840	■	
206	◆	SET GUARNIZIONI FKM	1	AUX313839	■	
113		GUARNIZIONE	(1)			●
205		GUARNIZIONE	(1)			●
212		GUARNIZIONE	(1)			●
305		GUARNIZIONE	(1)			●
306		GUARNIZIONE	(1)			●
309	◆	VITE DI PISTONE	1	AUX224792		
401	◆	COPERCHIO DI MANDATA 1/2" BSP	1	AUX313834		
401	◆	COPERCHIO DI MANDATA 1/2" NPT	1	AUX313835		
401	◆	COPERCHIO DI MANDATA CLAMP ASME BPE	1	AUX316486		
401	◆	COPERCHIO DI MANDATA CLAMP DIN 32676	1	AUX313833		
401	◆	COPERCHIO DI MANDATA CLAMP ISO25	1	AUX314047		
401	◆	COPERCHIO DI MANDATA DIN20	1	AUX313832		
401	◆	COPERCHIO DI MANDATA SMS25	1	AUX313919		
415	◆	VITE	4	AUX224186	■	
596	◆	TRASMISSIONE COMPLETA	1	AUX313817	■	●