



P.L. : 1001-P01

Válido  
Sustituye

Enero 2024  
Septiembre 2020

**PIEZAS DE RECAMBIO**  
**BOMBAS**  
**MICRO C 125 - 250 - 500 - 800**

Conservar la lista de piezas de recambio con el manual de instrucciones.

Para pedir las piezas de recambio, indicar la(s) Referencia (s) deseada(s).

- ◆ Para pedir las piezas de recambio, indicar la(s) Referencia (s) deseada(s).

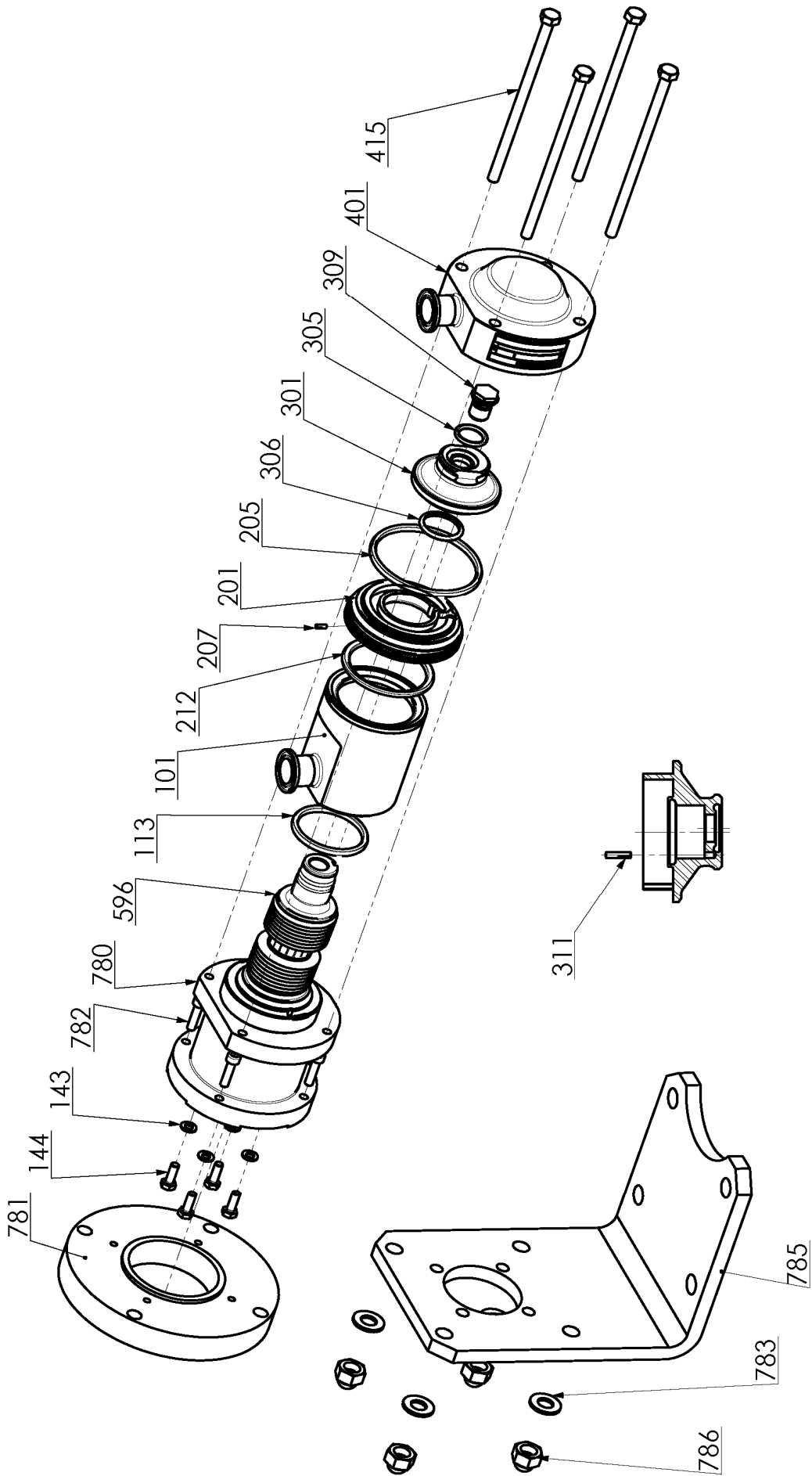
FEP-FKM : FKM encapsulado FEP

Z.I. la Plaine des Isles - 2 rue des Caillottes F-89000 AUXERRE - France

Tel : +33 (0)3 86 49 86 30 • Fax : +33 (0)3 86 49 87 17

contact.mouvex@psgdover.com • www.mouvex.com

# MICRO C 125 - 250 - 500 - 800



# MICRO C 125

\* 1, 2, 4... : Cantidad en el material - (1), (2), (4) ...: Cantidad en el Kit

| Pieza | Vendible | Descripción                       | Uds* | Ref.      | Kit mantenimiento | Pieza desgaste |
|-------|----------|-----------------------------------|------|-----------|-------------------|----------------|
| 101   | ◆        | CUERPO CONEXION 1/2" BSP          | 1    | AUX313830 |                   |                |
| 101   | ◆        | CUERPO CONEXION 1/2" NPT          | 1    | AUX313831 |                   |                |
| 101   | ◆        | CUERPO CONEXION CLAMP ASME BPE    | 1    | AUX316485 |                   |                |
| 101   | ◆        | CUERPO CONEXION CLAMP DIN 32676   | 1    | AUX313829 |                   |                |
| 101   | ◆        | CUERPO CONEXION CL ISO25          | 1    | AUX314046 |                   |                |
| 101   | ◆        | CUERPO CONEXION DIN20             | 1    | AUX313828 |                   |                |
| 101   | ◆        | CUERPO CONEXION SMS25             | 1    | AUX313918 |                   |                |
| 200   | ◆        | CONJUNTO CILINDRO/PISTON MC125    | 1    | AUX313836 | ■                 |                |
| 201   |          | CILINDRO                          | (1)  |           |                   | ●              |
| 207   |          | PASADOR                           | (1)  |           |                   |                |
| 301   |          | PISTON                            | (1)  |           |                   | ●              |
| 309   | ◆        | TORNILLO DE PISTON                | 1    | AUX224792 |                   |                |
| 311   |          | PASADOR                           | (1)  |           |                   |                |
| 206   | ◆        | JUEGO DE JUNTAS FEP-FKM           | 1    | AUX313840 | ■                 |                |
| 206   | ◆        | JUEGO DE JUNTAS FKM               | 1    | AUX313839 | ■                 |                |
| 113   |          | JUNTA                             | (1)  |           |                   | ●              |
| 205   |          | JUNTA                             | (1)  |           |                   | ●              |
| 212   |          | JUNTA                             | (1)  |           |                   | ●              |
| 305   |          | JUNTA                             | (1)  |           |                   | ●              |
| 306   |          | JUNTA                             | (1)  |           |                   | ●              |
| 309   | ◆        | TORNILLO DE PISTON                | 1    | AUX224792 |                   |                |
| 401   | ◆        | TAPA CON CONEXION 1/2" BSP        | 1    | AUX313834 |                   |                |
| 401   | ◆        | TAPA CON CONEXION 1/2" NPT        | 1    | AUX313835 |                   |                |
| 401   | ◆        | TAPA CON CONEXION CLAMP ASME BPE  | 1    | AUX316486 |                   |                |
| 401   | ◆        | TAPA CON CONEXION CLAMP DIN 32676 | 1    | AUX313833 |                   |                |
| 401   | ◆        | TAPA CON CONEXION CLAMP ISO25     | 1    | AUX314047 |                   |                |
| 401   | ◆        | TAPA CON CONEXION DIN20           | 1    | AUX313832 |                   |                |
| 401   | ◆        | TAPA CON CONEXION SMS25           | 1    | AUX313919 |                   |                |
| 415   | ◆        | TORNILLO                          | 4    | AUX224186 | ■                 |                |
| 596   | ◆        | TRANSMISION COMPLETA              | 1    | AUX313817 | ■                 | ●              |

# MICRO C 250

\* 1, 2, 4... : Cantidad en el material - (1), (2), (4) ...: Cantidad en el Kit

| Pieza | Vendible | Descripción                       | Uds* | Ref.      | Kit mantenimiento | Pieza desgaste |
|-------|----------|-----------------------------------|------|-----------|-------------------|----------------|
| 101   | ◆        | CUERPO CONEXION 1/2" BSP          | 1    | AUX313830 |                   |                |
| 101   | ◆        | CUERPO CONEXION 1/2" NPT          | 1    | AUX313831 |                   |                |
| 101   | ◆        | CUERPO CONEXION CLAMP ASME BPE    | 1    | AUX316485 |                   |                |
| 101   | ◆        | CUERPO CONEXION CLAMP DIN 32676   | 1    | AUX313829 |                   |                |
| 101   | ◆        | CUERPO CONEXION CL ISO25          | 1    | AUX314046 |                   |                |
| 101   | ◆        | CUERPO CONEXION DIN20             | 1    | AUX313828 |                   |                |
| 101   | ◆        | CUERPO CONEXION SMS25             | 1    | AUX313918 |                   |                |
| 200   | ◆        | CONJUNTO CILINDRO/PISTON MC250    | 1    | AUX313837 | ■                 |                |
| 201   |          | CILINDRO                          | (1)  |           |                   | ●              |
| 207   |          | PASADOR                           | (1)  |           |                   |                |
| 301   |          | PISTON                            | (1)  |           |                   | ●              |
| 309   | ◆        | TORNILLO DE PISTON                | 1    | AUX224792 |                   |                |
| 311   |          | PASADOR                           | (1)  |           |                   |                |
| 206   | ◆        | JUEGO DE JUNTAS FEP-FKM           | 1    | AUX313840 | ■                 |                |
| 206   | ◆        | JUEGO DE JUNTAS FKM               | 1    | AUX313839 | ■                 |                |
| 113   |          | JUNTA                             | (1)  |           |                   | ●              |
| 205   |          | JUNTA                             | (1)  |           |                   | ●              |
| 212   |          | JUNTA                             | (1)  |           |                   | ●              |
| 305   |          | JUNTA                             | (1)  |           |                   | ●              |
| 306   |          | JUNTA                             | (1)  |           |                   | ●              |
| 309   | ◆        | TORNILLO DE PISTON                | 1    | AUX224792 |                   |                |
| 401   | ◆        | TAPA CON CONEXION 1/2" BSP        | 1    | AUX313834 |                   |                |
| 401   | ◆        | TAPA CON CONEXION 1/2" NPT        | 1    | AUX313835 |                   |                |
| 401   | ◆        | TAPA CON CONEXION CLAMP ASME BPE  | 1    | AUX316486 |                   |                |
| 401   | ◆        | TAPA CON CONEXION CLAMP DIN 32676 | 1    | AUX313833 |                   |                |
| 401   | ◆        | TAPA CON CONEXION CLAMP ISO25     | 1    | AUX314047 |                   |                |
| 401   | ◆        | TAPA CON CONEXION DIN20           | 1    | AUX313832 |                   |                |
| 401   | ◆        | TAPA CON CONEXION SMS25           | 1    | AUX313919 |                   |                |
| 415   | ◆        | TORNILLO                          | 4    | AUX224186 | ■                 |                |
| 596   | ◆        | TRANSMISION COMPLETA              | 1    | AUX313817 | ■                 | ●              |

# MICRO C 500

\* 1, 2, 4... : Cantidad en el material - (1), (2), (4) ...: Cantidad en el Kit

| Pieza | Vendible | Descripción                       | Uds* | Ref.      | Kit mantenimiento | Pieza desgaste |
|-------|----------|-----------------------------------|------|-----------|-------------------|----------------|
| 101   | ◆        | CUERPO CONEXION 1/2" BSP          | 1    | AUX313830 |                   |                |
| 101   | ◆        | CUERPO CONEXION 1/2" NPT          | 1    | AUX313831 |                   |                |
| 101   | ◆        | CUERPO CONEXION CLAMP ASME BPE    | 1    | AUX316485 |                   |                |
| 101   | ◆        | CUERPO CONEXION CLAMP DIN 32676   | 1    | AUX313829 |                   |                |
| 101   | ◆        | CUERPO CONEXION CL ISO25          | 1    | AUX314046 |                   |                |
| 101   | ◆        | CUERPO CONEXION DIN20             | 1    | AUX313828 |                   |                |
| 101   | ◆        | CUERPO CONEXION SMS25             | 1    | AUX313918 |                   |                |
| 200   | ◆        | CONJUNTO CILINDRO/PISTON MC500    | 1    | AUX313838 | ■                 |                |
| 201   |          | CILINDRO                          | (1)  |           |                   | ●              |
| 207   |          | PASADOR                           | (1)  |           |                   |                |
| 301   |          | PISTON                            | (1)  |           |                   | ●              |
| 309   | ◆        | TORNILLO DE PISTON                | 1    | AUX224792 |                   |                |
| 311   |          | PASADOR                           | (1)  |           |                   |                |
| 206   | ◆        | JUEGO DE JUNTAS FEP-FKM           | 1    | AUX313840 | ■                 |                |
| 206   | ◆        | JUEGO DE JUNTAS FKM               | 1    | AUX313839 | ■                 |                |
| 113   |          | JUNTA                             | (1)  |           |                   | ●              |
| 205   |          | JUNTA                             | (1)  |           |                   | ●              |
| 212   |          | JUNTA                             | (1)  |           |                   | ●              |
| 305   |          | JUNTA                             | (1)  |           |                   | ●              |
| 306   |          | JUNTA                             | (1)  |           |                   | ●              |
| 309   | ◆        | TORNILLO DE PISTON                | 1    | AUX224792 |                   |                |
| 401   | ◆        | TAPA CON CONEXION 1/2" BSP        | 1    | AUX313834 |                   |                |
| 401   | ◆        | TAPA CON CONEXION 1/2" NPT        | 1    | AUX313835 |                   |                |
| 401   | ◆        | TAPA CON CONEXION CLAMP ASME BPE  | 1    | AUX316486 |                   |                |
| 401   | ◆        | TAPA CON CONEXION CLAMP DIN 32676 | 1    | AUX313833 |                   |                |
| 401   | ◆        | TAPA CON CONEXION CLAMP ISO25     | 1    | AUX314047 |                   |                |
| 401   | ◆        | TAPA CON CONEXION DIN20           | 1    | AUX313832 |                   |                |
| 401   | ◆        | TAPA CON CONEXION SMS25           | 1    | AUX313919 |                   |                |
| 415   | ◆        | TORNILLO                          | 4    | AUX224186 | ■                 |                |
| 596   | ◆        | TRANSMISION COMPLETA              | 1    | AUX313817 | ■                 | ●              |

# MICRO C 800

\* 1, 2, 4... : Cantidad en el material - (1), (2), (4) ...: Cantidad en el Kit

| Pieza | Vendible | Descripción                       | Uds* | Ref.      | Kit mantenimiento | Pieza desgaste |
|-------|----------|-----------------------------------|------|-----------|-------------------|----------------|
| 101   | ◆        | CUERPO CONEXION 1/2" BSP          | 1    | AUX313830 |                   |                |
| 101   | ◆        | CUERPO CONEXION 1/2" NPT          | 1    | AUX313831 |                   |                |
| 101   | ◆        | CUERPO CONEXION CLAMP ASME BPE    | 1    | AUX316485 |                   |                |
| 101   | ◆        | CUERPO CONEXION CLAMP DIN 32676   | 1    | AUX313829 |                   |                |
| 101   | ◆        | CUERPO CONEXION CL ISO25          | 1    | AUX314046 |                   |                |
| 101   | ◆        | CUERPO CONEXION DIN20             | 1    | AUX313828 |                   |                |
| 101   | ◆        | CUERPO CONEXION SMS25             | 1    | AUX313918 |                   |                |
| 200   | ◆        | CONJUNTO CILINDRO/PISTON MC800    | 1    | AUX314448 | ■                 |                |
| 201   |          | CILINDRO                          | (1)  |           |                   | ●              |
| 207   |          | PASADOR                           | (1)  |           |                   |                |
| 301   |          | PISTON                            | (1)  |           |                   | ●              |
| 309   | ◆        | TORNILLO DE PISTON                | 1    | AUX224792 |                   |                |
| 311   |          | PASADOR                           | (1)  |           |                   |                |
| 206   | ◆        | JUEGO DE JUNTAS FEP-FKM           | 1    | AUX313840 | ■                 |                |
| 206   | ◆        | JUEGO DE JUNTAS FKM               | 1    | AUX313839 | ■                 |                |
| 113   |          | JUNTA                             | (1)  |           |                   | ●              |
| 205   |          | JUNTA                             | (1)  |           |                   | ●              |
| 212   |          | JUNTA                             | (1)  |           |                   | ●              |
| 305   |          | JUNTA                             | (1)  |           |                   | ●              |
| 306   |          | JUNTA                             | (1)  |           |                   | ●              |
| 309   | ◆        | TORNILLO DE PISTON                | 1    | AUX224792 |                   |                |
| 401   | ◆        | TAPA CON CONEXION 1/2" BSP        | 1    | AUX313834 |                   |                |
| 401   | ◆        | TAPA CON CONEXION 1/2" NPT        | 1    | AUX313835 |                   |                |
| 401   | ◆        | TAPA CON CONEXION CLAMP ASME BPE  | 1    | AUX316486 |                   |                |
| 401   | ◆        | TAPA CON CONEXION CLAMP DIN 32676 | 1    | AUX313833 |                   |                |
| 401   | ◆        | TAPA CON CONEXION CLAMP ISO25     | 1    | AUX314047 |                   |                |
| 401   | ◆        | TAPA CON CONEXION DIN20           | 1    | AUX313832 |                   |                |
| 401   | ◆        | TAPA CON CONEXION SMS25           | 1    | AUX313919 |                   |                |
| 415   | ◆        | TORNILLO                          | 4    | AUX224186 | ■                 |                |
| 596   | ◆        | TRANSMISION COMPLETA              | 1    | AUX313817 | ■                 | ●              |