

PIEZAS DE RECAMBIO
BOMBA
P15 BI - P25 BI

Conservar la lista de piezas de recambio con el manual de instrucciones.

Para pedir las piezas de recambio, indicar la(s) Referencia (s) deseada(s).

- ◆ Conjunto de piezas o piezas que pueden ser suministradas.

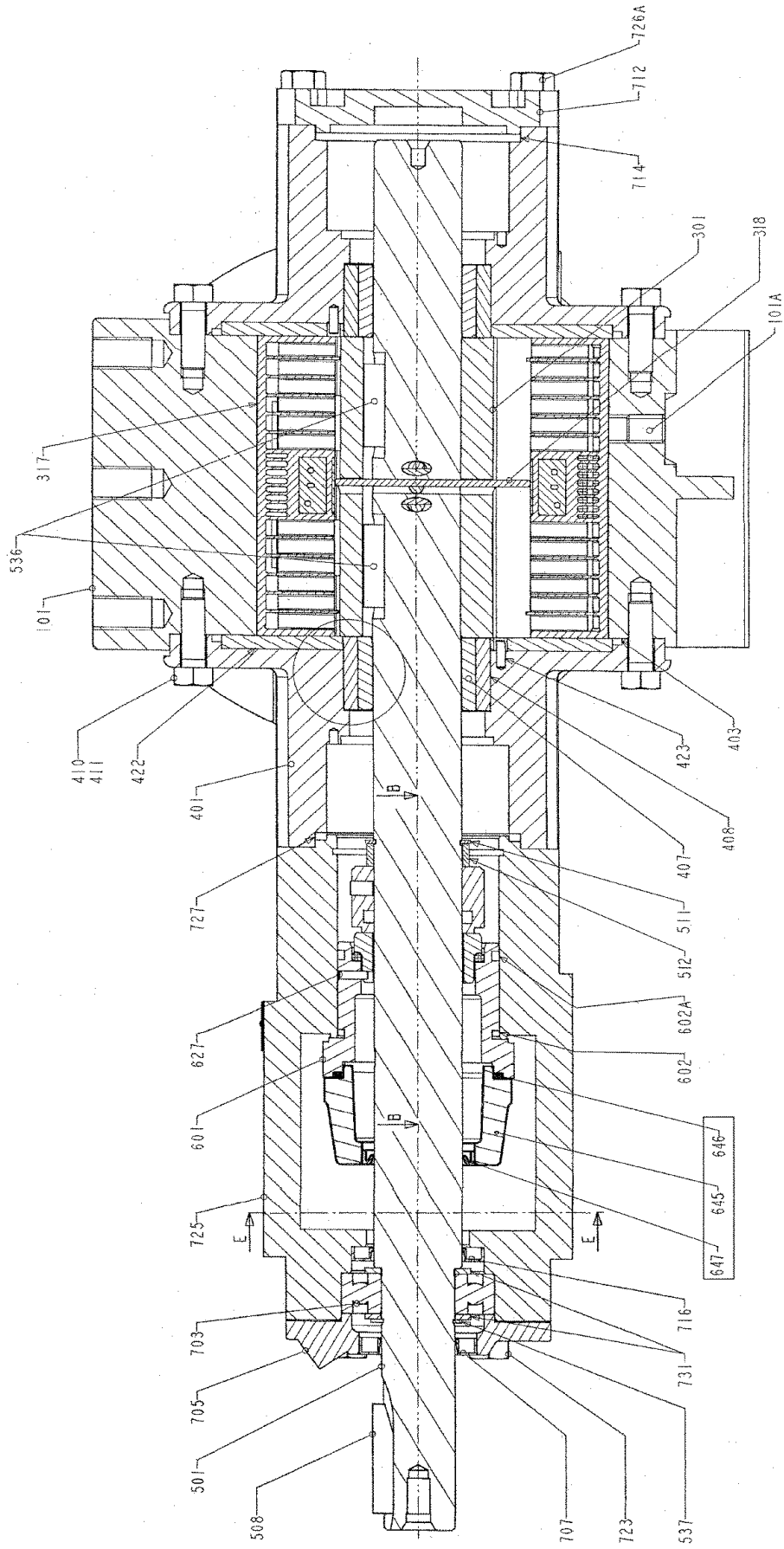
CVT : FKM encapsulado FEP

Z.I. la Plaine des Isles - 2 rue des Caillottes F-89000 AUXERRE - France

Tel : +33 (0)3 86 49 86 30 • Fax : +33 (0)3 86 49 87 17

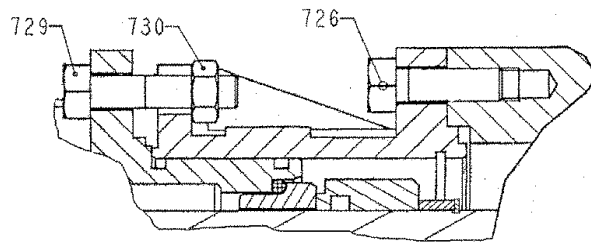
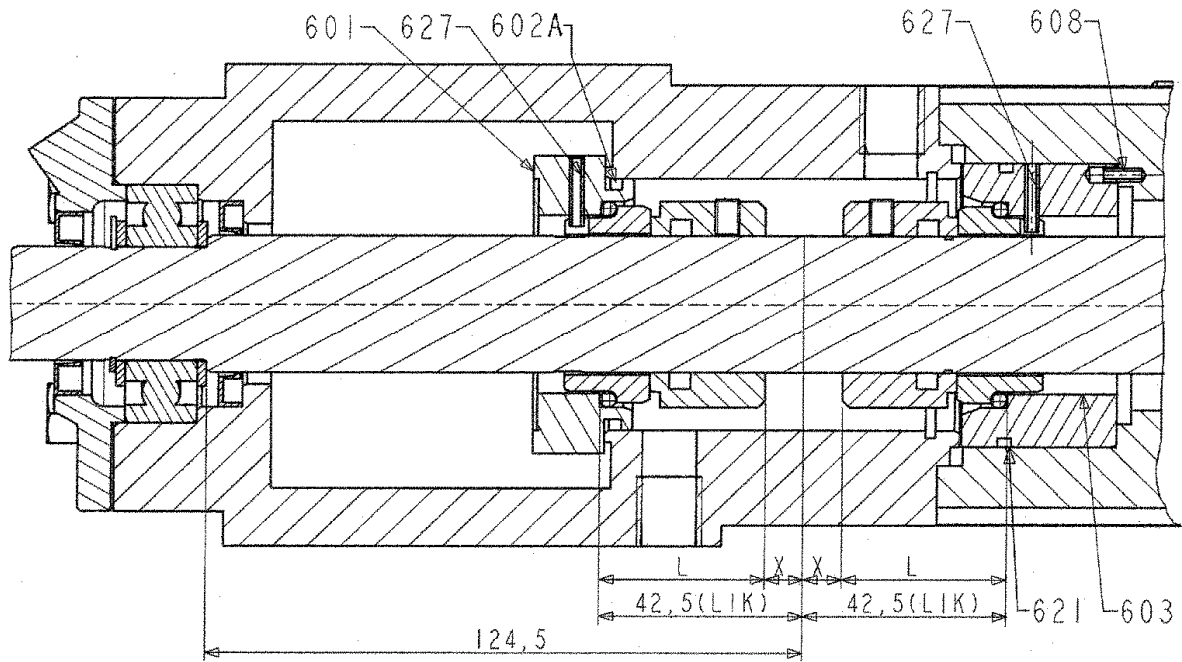
contact.mouvex@psgdover.com • www.mouvex.com

P15 BI - P25 BI

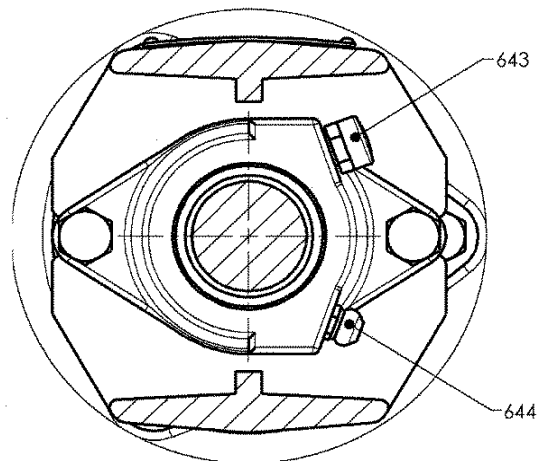


Deposito de grasa

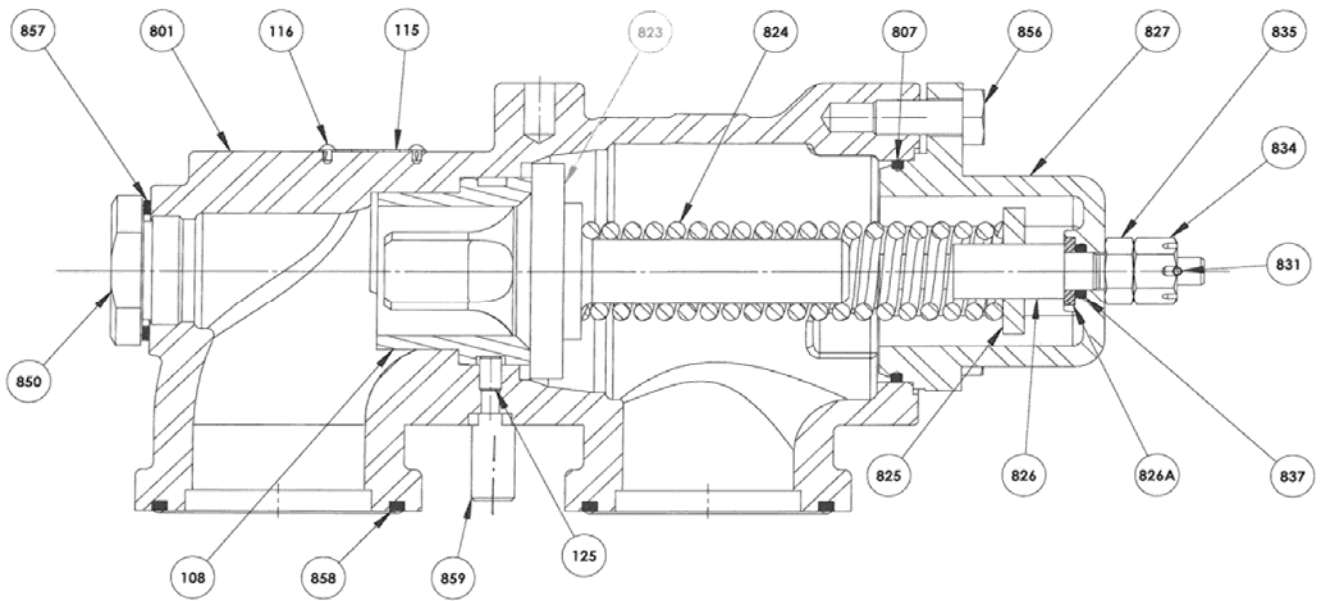
Porta cierre PGDN



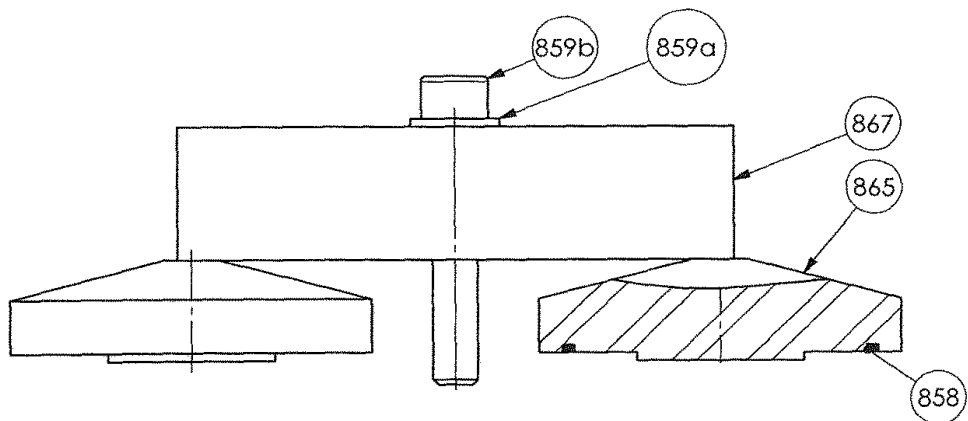
Deposito de grasa



Bypass



Estribo



P15 BI

* 1, 2, 4... : Cantidad en el material - (1), (2), (4) ...: Cantidad en el Kit

| Pieza | Vendible | Descripción | Uds* | Ref. | Kit mantenimiento | Pieza desgaste |
|-------|----------|--|------|-----------|-------------------|----------------|
| 98 | ◆ | JUEGO DE TORNILLOS BOMBA CAMISA | 1 | AUX309286 | | |
| 98 | ◆ | JUEGO DE TORNILLOS BOMBA | 1 | AUX309285 | | |
| 410 | | TORNILLO | (8) | | | |
| 411 | | TORNILLO | (4) | | | |
| 723 | | TORNILLO | (4) | | | |
| 726 | | TORNILLO | (3) | | | |
| 729 | | TORNILLO | (2) | | | |
| 729A | | TORNILLO | (2) | | | |
| 730 | | TUERCA | (2) | | | |
| 99 | ◆ | JUEGO DE JUNTAS BOMBA CAMISA - CVT | 1 | AUX310071 | ■ | |
| 99 | ◆ | JUEGO DE JUNTAS BOMBA CAMISA - FKM | 1 | AUX307393 | ■ | |
| 403 | | JUNTA | (2) | | | ● |
| 417 | | JUNTA | (2) | | | |
| 602 | | JUNTA | (1) | | | ● |
| 602A | | JUNTA | (1) | | | ● |
| 621 | | JUNTA | (1) | | | |
| 707 | | RETEN LABIAL | (1) | | | ● |
| 714 | | JUNTA | (1) | | | ● |
| 716 | | RETEN LABIAL | (1) | | | ● |
| 727 | | JUNTA | (1) | | | ● |
| 101 | ◆ | CUERPO | 1 | AUX215076 | | |
| 301 | ◆ | ROTOR | 1 | AUX214331 | | |
| 309 | ◆ | JUEGO DE 12 PALETAS - TVP | 1 | AUX307738 | ■ | |
| 309 | ◆ | JUEGO DE 12 PALETAS TVP CON AGUJEROS | 1 | AUX309335 | ■ | |
| 317 | | PALETA | (12) | | | ● |
| 325 | ◆ | JUEGO DE 6 EMPUJADORES | 1 | AUX308741 | ■ | |
| 318 | | EMPUJADORE | (6) | | | ● |
| 400 | ◆ | FONDO COMPLETO | 2 | AUX309291 | | |
| 400 | ◆ | FONDO COMPLETO - JUEGOS ENSANCHADOS | 2 | AUX312401 | | |
| 401 | | FONDO | (1) | | | |
| 410 | | TORNILLO | (4) | | | |
| 411 | | TORNILLO | (2) | | | |
| 419 | | CONJUNTO CASQUILLO | (1) | | | |
| 407 | | CASQUILLO DE FONDO | (1) | | | ● |
| 408 | | INSERTO DE FONDO | (1) | | | |
| 423 | | PASADOR | (1) | | | |
| 400 | ◆ | FONDO COMPLETO - BOMBA CAMISA | 2 | AUX309292 | | |
| 400 | ◆ | FONDO COMPLETO - BOMBA CAMISA - JUEGOS ENSANCHADOS | 2 | AUX312402 | | |
| 401 | | FONDO | (1) | | | |
| 410 | | TORNILLO | (2) | | | |
| 411 | | TORNILLO | (1) | | | |
| 416 | | TAPON | (2) | | | |
| 417 | | JUNTA | (2) | | | |
| 419 | | CONJUNTO CASQUILLO | (1) | | | |
| 407 | | CASQUILLO DE FONDO | (1) | | | ● |
| 408 | | INSERTO DE FONDO | (1) | | | |
| 423 | | PASADOR | (1) | | | |
| 409 | ◆ | JUEGO DE JUNTAS DE FONDO - CVT | 1 | AUX310359 | ■ | |
| 409 | ◆ | JUEGO DE JUNTAS DE FONDO - FKM | 1 | AUX307396 | ■ | |
| 403 | | JUNTA | (2) | | | ● |
| 420 | ◆ | JUEGO DE CASQUILLOS CARBONO JUEGOS ENSANCHADOS | 1 | AUX314101 | ■ | |
| 420 | ◆ | JUEGO DE CASQUILLOS CARBONO | 1 | AUX314100 | ■ | |
| 407 | | CASQUILLO DE FONDO | (2) | | | ● |
| 424 | ◆ | JUEGO DE DISCOS CARBONO | 1 | AUX309325 | | |
| 422 | | DISCO DE FONDO | (2) | | | ● |

P15 BI

* 1, 2, 4... : Cantidad en el material - (1), (2), (4) ...: Cantidad en el Kit

| Pieza | Vendible | Descripción | Uds* | Ref. | Kit mantenimiento | Pieza desgaste |
|-------|----------|--|-------|-----------|-------------------|----------------|
| 500 | ◆ | EJE COMPLETO PARA BOMBA CON EMPUJADORES | 1 | AUX309296 | | |
| 500 | ◆ | EJE COMPLETO PARA BOMBA SIN EMPUJADORES | 1 | AUX309295 | | |
| 501 | | EJE | (1) | | | |
| 599 | ◆ | JUEGO DE CHAVETAS - BOMBA CON EMPUJADORES | 1 | AUX309298 | | |
| 599 | ◆ | JUEGO DE CHAVETAS - BOMBA SIN EMPUJADORES | 1 | AUX309297 | | |
| 508 | | CHAVETA | (1) | | | |
| 536 | | CHAVETA | (1/2) | | | |
| 537 | | ARO | (1) | | | |
| 600B | ◆ | CIERRES NORMALIZADOS M7N21/30 C CSSF | 1 | AUX311595 | ■ | ● |
| 600B | ◆ | CIERRES NORMALIZADOS M7N21/30 C CSSP | 1 | AUX310362 | ■ | ● |
| 600B | ◆ | CIERRES NORMALIZADOS M7N21/30 C CSCSF | 1 | AUX312032 | ■ | ● |
| 600B | ◆ | CIERRES NORMALIZADOS M7N21/30 C CSCSP | 1 | AUX310803 | ■ | ● |
| 600C | ◆ | KIT DE 2 CIERRES AUX311595 M7N21/30 C 2CSSF | 1 | AUX315951 | ■ | ● |
| 600C | ◆ | KIT DE 2 CIERRES AUX310362 M7N21/30 C 2CSSP | 1 | AUX315952 | ■ | ● |
| 600C | ◆ | KIT DE 2 CIERRES AUX312032 M7N21/30 C 2CSCSF | 1 | AUX315953 | ■ | ● |
| 600C | ◆ | KIT DE 2 CIERRES AUX310803 M7N21/30 C 2CSCSP | 1 | AUX315954 | ■ | ● |
| 609B | ◆ | PORTA CIERRE PGSN COMPLETO - CVT | 1 | AUX310325 | | |
| 609B | ◆ | PORTA CIERRE PGSN COMPLETO - FKM | 1 | AUX309299 | | |
| 511 | | ARO | (1) | | | |
| 512 | | DISTANCIADOR | (1) | | | |
| 601 | | PORTA CIERRE | (1) | | | |
| 602 | | JUNTA | (1) | | | ● |
| 602A | | JUNTA | (1) | | | ● |
| 627 | | PASADOR | (1) | | | |
| 729 | | TORNILLO | (2) | | | |
| 730 | | TUERCA | (2) | | | |
| 609C | ◆ | PORTA CIERRE PGDN COMPLETO - CVT | 1 | AUX310327 | | |
| 609C | ◆ | PORTA CIERRE PGDN COMPLETO - FKM | 1 | AUX309301 | | |
| 601 | | PORTA CIERRE | (1) | | | |
| 602A | | JUNTA | (1) | | | ● |
| 603 | | APOYO DE CIERRE | (1) | | | |
| 608 | | PASADOR | (1) | | | |
| 621 | | JUNTA | (1) | | | |
| 627 | | PASADOR | (2) | | | |
| 729 | | TORNILLO | (2) | | | |
| 730 | | TUERCA | (2) | | | |
| 640 | ◆ | RESERVA DE GRASA COMPLETA | 1 | AUX309310 | | |
| 643 | | RESPIRADERO | (1) | | | |
| 644 | | ENGRASADOR | (1) | | | |
| 645 | | TAPA | (1) | | | |
| 646 | | JUNTA | (1) | | | ● |
| 647 | | RETEN LABIAL | (1) | | | ● |
| 700 | ◆ | COJINETE DE FONDO COMPLETO - CVT | 1 | AUX310336 | | |
| 700 | ◆ | COJINETE DE FONDO COMPLETO - FKM | 1 | AUX309305 | | |
| 712 | | TAPA DE FONDO | (1) | | | |
| 714 | | JUNTA | (1) | | | ● |
| 726A | | TORNILLO | (3) | | | |
| 704 | ◆ | KIT DE RODAMIENTOS DE BOLAS | 1 | AUX309309 | | |
| 537 | | ARO | (1) | | | |
| 703 | | RODAMIENTO DE BOLAS | (1) | | | ● |
| 731 | | ARANDELA | (2) | | | |

P15 BI

* 1, 2, 4... : Cantidad en el material - (1), (2), (4) ...: Cantidad en el Kit

| Pieza | Vendible | Descripción | Uds* | Ref. | Kit mantenimiento | Pieza desgaste |
|-------|----------|--|------|-----------|-------------------|----------------|
| 715 | ◆ | JUEGO DE JUNTAS + DIVERSOS PARA LINTERNA - CVT | 1 | AUX310339 | ■ | |
| 715 | ◆ | JUEGO DE JUNTAS + DIVERSOS PARA LINTERNA - FKM | 1 | AUX309306 | ■ | |
| 511 | | ARO | (1) | | | |
| 537 | | ARO | (1) | | | |
| 602 | | JUNTA | (1) | | | ● |
| 602A | | JUNTA | (1) | | | ● |
| 608 | | PASADOR | (1) | | | |
| 621 | | JUNTA | (1) | | | |
| 627 | | PASADOR | (2) | | | |
| 646 | | JUNTA | (1) | | | ● |
| 647 | | RETEN LABIAL | (1) | | | ● |
| 707 | | RETEN LABIAL | (1) | | | ● |
| 716 | | RETEN LABIAL | (1) | | | ● |
| 727 | | JUNTA | (1) | | | ● |
| 720 | ◆ | LINTERNA COMPLETA - CVT - CIERRE PGDN | 1 | AUX310069 | ■ | |
| 720 | ◆ | LINTERNA COMPLETA - FKM - CIERRE PGDN | 1 | AUX310066 | ■ | |
| 720 | ◆ | LINTERNA COMPLETA - CVT - SALVO CIERRES PGDN | 1 | AUX310065 | ■ | |
| 720 | ◆ | LINTERNA COMPLETA - FKM - SALVO CIERRES PGDN | 1 | AUX309307 | ■ | |
| 703 | | RODAMIENTO DE BOLAS | (1) | | | ● |
| 716 | | RETEN LABIAL | (1) | | | ● |
| 725 | | LINTERNA | (1) | | | |
| 726 | | TORNILLO | (3) | | | |
| 727 | | JUNTA | (1) | | | ● |
| 731 | | ARANDELA | (2) | | | |
| 740 | ◆ | TAPA COMPLETA | 1 | AUX309311 | | |
| 705 | | TAPA | (1) | | | |
| 707 | | RETEN LABIAL | (1) | | | ● |
| 723 | | TORNILLO | (4) | | | |
| 868 | ◆ | ESTRIBO COMPLETO - CVT | 1 | AUX310351 | | |
| 868 | ◆ | ESTRIBO COMPLETO - FKM | 1 | AUX309315 | | |
| 858 | ◆ | JUNTA FKM | 2 | AUX200795 | | ● |
| 858 | ◆ | JUNTA FEP-FKM | 2 | AUX215301 | | ● |
| 859A | | ARANDELA | (1) | | | |
| 859B | | TORNILLO | (1) | | | |
| 865 | | TAPON | (2) | | | |
| 867 | | ESTRIBO | (1) | | | |

P15 BI

* 1, 2, 4... : Cantidad en el material - (1), (2), (4) ...: Cantidad en el Kit

| Pieza | Vendible | Descripción | Uds* | Ref. | Kit mantenimiento | Pieza desgaste |
|---|----------|--|------|-----------|-------------------|----------------|
| Bypass simple (sin Muelle 824 y sin Tapon completa 866) : | | | | | | |
| 820 | ◆ | BYPASS SIMPLE COMPLETO (SIN MUELLE) - CVT | 1 | AUX310342 | | |
| 820 | ◆ | BYPASS SIMPLE COMPLETO (SIN MUELLE) - FKM | 1 | AUX309312 | | |
| 108 | | ALOJAMIENTO | (1) | | | |
| 115 | | PLACA ORIENTACION BYPASS | (1) | | | |
| 116 | | CLAVO | (2) | | | |
| 125 | | TORNILLO | (1) | | | |
| 801 | | CUERPO DE BYPASS | (1) | | | |
| 823 | ◆ | VALVULA | 1 | AUX219066 | | |
| 826A | | ARANDELA | (1) | | | |
| 827 | | TAPON DE BYPASS | (1) | | | |
| 858 | ◆ | JUNTA FKM | 2 | AUX200795 | | ● |
| 858 | ◆ | JUNTA FEP-FKM | 2 | AUX215301 | | ● |
| 859 | | TORNILLO | (2) | | | |
| 898 | ◆ | CONJUNTO DE TORNILLO DE PRESION - CVT | 1 | AUX310348 | | |
| 898 | ◆ | CONJUNTO DE TORNILLO DE PRESION - FKM | 1 | AUX309314 | | |
| 807 | | JUNTA | (1) | | | ● |
| 825 | | APOYO DEL MUELLE | (1) | | | |
| 826 | | TORNILLO DE PRESION | (1) | | | |
| 831 | | PASADOR | (1) | | | |
| 834 | | TUERCA | (1) | | | |
| 835 | | TUERCA | (1) | | | |
| 837 | | JUNTA | (1) | | | ● |
| 856 | | TORNILLO | (3) | | | |
| 824 | ◆ | MUELLE 2/4 BAR | 1 | AUX214367 | | |
| 824 | ◆ | MUELLE 4/7 BAR | 1 | AUX215298 | | |
| 824 | ◆ | MUELLE 7/12 BAR | 1 | AUX215299 | | |
| 866 | ◆ | TAPON COMPLETO | 1 | AUX309316 | ■ | |
| 850 | | JUNTA | (1) | | | ● |
| 857 | | TAPON | (1) | | | |
| 899 | ◆ | JUEGO DE JUNTAS + DIVERSOS PARA BYPASS - CVT | 1 | AUX310357 | ■ | |
| 899 | ◆ | JUEGO DE JUNTAS + DIVERSOS PARA BYPASS - FKM | 1 | AUX309318 | ■ | |
| 807 | | JUNTA | (1) | | | ● |
| 831 | | PASADOR | (1) | | | |
| 834 | | TUERCA | (1) | | | |
| 835 | | TUERCA | (1) | | | |
| 837 | | JUNTA | (1) | | | ● |
| 850 | | JUNTA | (1) | | | ● |
| 856 | | TORNILLO | (3) | | | |
| 858 | ◆ | JUNTA FKM | 2 | AUX200795 | | ● |
| 858 | ◆ | JUNTA FEP-FKM | 2 | AUX215301 | | ● |
| 859 | | TORNILLO | (2) | | | |

P25 BI

* 1, 2, 4... : Cantidad en el material - (1), (2), (4) ...: Cantidad en el Kit

| Pieza | Vendible | Descripción | Uds* | Ref. | Kit mantenimiento | Pieza desgaste |
|-------|----------|--|------|-----------|-------------------|----------------|
| 98 | ◆ | JUEGO DE TORNILLOS BOMBA CAMISA | 1 | AUX309286 | | |
| 98 | ◆ | JUEGO DE TORNILLOS BOMBA | 1 | AUX309285 | | |
| 410 | | TORNILLO | (8) | | | |
| 411 | | TORNILLO | (4) | | | |
| 723 | | TORNILLO | (4) | | | |
| 726 | | TORNILLO | (3) | | | |
| 729 | | TORNILLO | (2) | | | |
| 729A | | TORNILLO | (2) | | | |
| 730 | | TUERCA | (2) | | | |
| 99 | ◆ | JUEGO DE JUNTAS BOMBA CAMISA - CVT | 1 | AUX310071 | ■ | |
| 99 | ◆ | JUEGO DE JUNTAS BOMBA CAMISA - FKM | 1 | AUX307393 | ■ | |
| 403 | | JUNTA | (2) | | | ● |
| 417 | | JUNTA | (2) | | | |
| 602 | | JUNTA | (1) | | | ● |
| 602A | | JUNTA | (1) | | | ● |
| 621 | | JUNTA | (1) | | | |
| 707 | | RETEN LABIAL | (1) | | | ● |
| 714 | | JUNTA | (1) | | | ● |
| 716 | | RETEN LABIAL | (1) | | | ● |
| 727 | | JUNTA | (1) | | | ● |
| 101 | ◆ | CUERPO | 1 | AUX214330 | | |
| 301 | ◆ | ROTOR | 1 | AUX214331 | | |
| 309 | ◆ | JUEGO DE 12 PALETAS - TVP | 1 | AUX307738 | ■ | |
| 309 | ◆ | JUEGO DE 12 PALETAS TVP CON AGUJEROS | 1 | AUX307739 | ■ | |
| 317 | | PALETA | (12) | | | ● |
| 325 | ◆ | JUEGO DE 6 EMPUJADORES | 1 | AUX307379 | ■ | |
| 318 | | EMPUJADORE | (6) | | | ● |
| 400 | ◆ | FONDO COMPLETO | 2 | AUX309291 | | |
| 400 | ◆ | FONDO COMPLETO - JUEGOS ENSANCHADOS | 2 | AUX312401 | | |
| 401 | | FONDO | (1) | | | |
| 410 | | TORNILLO | (4) | | | |
| 411 | | TORNILLO | (2) | | | |
| 419 | | CONJUNTO CASQUILLO | (1) | | | |
| 407 | | CASQUILLO DE FONDO | (1) | | | ● |
| 408 | | INSERTO DE FONDO | (1) | | | |
| 423 | | PASADOR | (1) | | | |
| 400 | ◆ | FONDO COMPLETO - BOMBA CAMISA | 2 | AUX309292 | | |
| 400 | ◆ | FONDO COMPLETO - BOMBA CAMISA - JUEGOS ENSANCHADOS | 2 | AUX312402 | | |
| 401 | | FONDO | (1) | | | |
| 410 | | TORNILLO | (2) | | | |
| 411 | | TORNILLO | (1) | | | |
| 416 | | TAPON | (2) | | | |
| 417 | | JUNTA | (2) | | | |
| 419 | | CONJUNTO CASQUILLO | (1) | | | |
| 407 | | CASQUILLO DE FONDO | (1) | | | ● |
| 408 | | INSERTO DE FONDO | (1) | | | |
| 423 | | PASADOR | (1) | | | |
| 409 | ◆ | JUEGO DE JUNTAS DE FONDO - CVT | 1 | AUX310359 | ■ | |
| 409 | ◆ | JUEGO DE JUNTAS DE FONDO - FKM | 1 | AUX307396 | ■ | |
| 403 | | JUNTA | (2) | | | ● |
| 420 | ◆ | JUEGO DE CASQUILLOS CARBONO JUEGOS ENSANCHADOS | 1 | AUX314101 | ■ | |
| 420 | ◆ | JUEGO DE CASQUILLOS CARBONO | 1 | AUX314100 | ■ | |
| 407 | | CASQUILLO DE FONDO | (2) | | | ● |
| 424 | ◆ | JUEGO DE DISCOS CARBONO | 1 | AUX309325 | | |
| 422 | | DISCO DE FONDO | (2) | | | ● |

P25 BI

* 1, 2, 4... : Cantidad en el material - (1), (2), (4) ...: Cantidad en el Kit

| Pieza | Vendible | Descripción | Uds* | Ref. | Kit mantenimiento | Pieza desgaste |
|-------|----------|--|-------|-----------|-------------------|----------------|
| 500 | ◆ | EJE COMPLETO PARA BOMBA CON EMPUJADORES | 1 | AUX309296 | | |
| 500 | ◆ | EJE COMPLETO PARA BOMBA SIN EMPUJADORES | 1 | AUX309295 | | |
| 501 | | EJE | (1) | | | |
| 599 | ◆ | JUEGO DE CHAVETAS - BOMBA CON EMPUJADORES | 1 | AUX309298 | | |
| 599 | ◆ | JUEGO DE CHAVETAS - BOMBA SIN EMPUJADORES | 1 | AUX309297 | | |
| 508 | | CHAVETA | (1) | | | |
| 536 | | CHAVETA | (1/2) | | | |
| 537 | | ARO | (1) | | | |
| 600B | ◆ | CIERRES NORMALIZADOS M7N21/30 C CSSF | 1 | AUX311595 | ■ | ● |
| 600B | ◆ | CIERRES NORMALIZADOS M7N21/30 C CSSP | 1 | AUX310362 | ■ | ● |
| 600B | ◆ | CIERRES NORMALIZADOS M7N21/30 C CSCSF | 1 | AUX312032 | ■ | ● |
| 600B | ◆ | CIERRES NORMALIZADOS M7N21/30 C CSCSP | 1 | AUX310803 | ■ | ● |
| 600C | ◆ | KIT DE 2 CIERRES AUX311595 M7N21/30 C 2CSSF | 1 | AUX315951 | ■ | ● |
| 600C | ◆ | KIT DE 2 CIERRES AUX310362 M7N21/30 C 2CSSP | 1 | AUX315952 | ■ | ● |
| 600C | ◆ | KIT DE 2 CIERRES AUX312032 M7N21/30 C 2CSCSF | 1 | AUX315953 | ■ | ● |
| 600C | ◆ | KIT DE 2 CIERRES AUX310803 M7N21/30 C 2CSCSP | 1 | AUX315954 | ■ | ● |
| 609B | ◆ | PORTA CIERRE PGSN COMPLETO - CVT | 1 | AUX310325 | | |
| 609B | ◆ | PORTA CIERRE PGSN COMPLETO - FKM | 1 | AUX309299 | | |
| 511 | | ARO | (1) | | | |
| 512 | | DISTANCIADOR | (1) | | | |
| 601 | | PORTA CIERRE | (1) | | | |
| 602 | | JUNTA | (1) | | | ● |
| 602A | | JUNTA | (1) | | | ● |
| 627 | | PASADOR | (1) | | | |
| 729 | | TORNILLO | (2) | | | |
| 730 | | TUERCA | (2) | | | |
| 609C | ◆ | PORTA CIERRE PGDN COMPLETO - CVT | 1 | AUX310327 | | |
| 609C | ◆ | PORTA CIERRE PGDN COMPLETO - FKM | 1 | AUX309301 | | |
| 601 | | PORTA CIERRE | (1) | | | |
| 602A | | JUNTA | (1) | | | ● |
| 603 | | APOYO DE CIERRE | (1) | | | |
| 608 | | PASADOR | (1) | | | |
| 621 | | JUNTA | (1) | | | |
| 627 | | PASADOR | (2) | | | |
| 729 | | TORNILLO | (2) | | | |
| 730 | | TUERCA | (2) | | | |
| 640 | ◆ | RESERVA DE GRASA COMPLETA | 1 | AUX309310 | | |
| 643 | | RESPIRADERO | (1) | | | |
| 644 | | ENGRASADOR | (1) | | | |
| 645 | | TAPA | (1) | | | |
| 646 | | JUNTA | (1) | | | ● |
| 647 | | RETEN LABIAL | (1) | | | ● |
| 700 | ◆ | COJINETE DE FONDO COMPLETO - CVT | 1 | AUX310336 | | |
| 700 | ◆ | COJINETE DE FONDO COMPLETO - FKM | 1 | AUX309305 | | |
| 712 | | TAPA DE FONDO | (1) | | | |
| 714 | | JUNTA | (1) | | | ● |
| 726A | | TORNILLO | (3) | | | |
| 704 | ◆ | KIT DE RODAMIENTOS DE BOLAS | 1 | AUX309309 | | |
| 537 | | ARO | (1) | | | |
| 703 | | RODAMIENTO DE BOLAS | (1) | | | ● |
| 731 | | ARANDELA | (2) | | | |

P25 BI

* 1, 2, 4... : Cantidad en el material - (1), (2), (4) ...: Cantidad en el Kit

| Pieza | Vendible | Descripción | Uds* | Ref. | Kit mantenimiento | Pieza desgaste |
|-------|----------|--|------|-----------|-------------------|----------------|
| 715 | ◆ | JUEGO DE JUNTAS + DIVERSOS PARA LINTERNA - CVT | 1 | AUX310339 | ■ | |
| 715 | ◆ | JUEGO DE JUNTAS + DIVERSOS PARA LINTERNA - FKM | 1 | AUX309306 | ■ | |
| 511 | | ARO | (1) | | | |
| 537 | | ARO | (1) | | | |
| 602 | | JUNTA | (1) | | | ● |
| 602A | | JUNTA | (1) | | | ● |
| 608 | | PASADOR | (1) | | | |
| 621 | | JUNTA | (1) | | | |
| 627 | | PASADOR | (2) | | | |
| 646 | | JUNTA | (1) | | | ● |
| 647 | | RETEN LABIAL | (1) | | | ● |
| 707 | | RETEN LABIAL | (1) | | | ● |
| 716 | | RETEN LABIAL | (1) | | | ● |
| 727 | | JUNTA | (1) | | | ● |
| 720 | ◆ | LINTERNA COMPLETA - CVT - CIERRE PGDN | 1 | AUX310069 | ■ | |
| 720 | ◆ | LINTERNA COMPLETA - FKM - CIERRE PGDN | 1 | AUX310066 | ■ | |
| 720 | ◆ | LINTERNA COMPLETA - CVT - SALVO CIERRES PGDN | 1 | AUX310065 | ■ | |
| 720 | ◆ | LINTERNA COMPLETA - FKM - SALVO CIERRES PGDN | 1 | AUX309307 | ■ | |
| 703 | | RODAMIENTO DE BOLAS | (1) | | | ● |
| 716 | | RETEN LABIAL | (1) | | | ● |
| 725 | | LINTERNA | (1) | | | |
| 726 | | TORNILLO | (3) | | | |
| 727 | | JUNTA | (1) | | | ● |
| 731 | | ARANDELA | (2) | | | |
| 740 | ◆ | TAPA COMPLETA | 1 | AUX309311 | | |
| 705 | | TAPA | (1) | | | |
| 707 | | RETEN LABIAL | (1) | | | ● |
| 723 | | TORNILLO | (4) | | | |
| 868 | ◆ | ESTRIBO COMPLETO - CVT | 1 | AUX310351 | | |
| 868 | ◆ | ESTRIBO COMPLETO - FKM | 1 | AUX309315 | | |
| 858 | ◆ | JUNTA FKM | 2 | AUX200795 | | ● |
| 858 | ◆ | JUNTA FEP-FKM | 2 | AUX215301 | | ● |
| 859A | | ARANDELA | (1) | | | |
| 859B | | TORNILLO | (1) | | | |
| 865 | | TAPON | (2) | | | |
| 867 | | ESTRIBO | (1) | | | |

P25 BI

* 1, 2, 4... : Cantidad en el material - (1), (2), (4) ...: Cantidad en el Kit

| Pieza | Vendible | Descripción | Uds* | Ref. | Kit mantenimiento | Pieza desgaste |
|---|----------|--|------|-----------|-------------------|----------------|
| Bypass simple (sin Muelle 824 y sin Tapon completa 866) : | | | | | | |
| 820 | ◆ | BYPASS SIMPLE COMPLETO (SIN MUELLE) - CVT | 1 | AUX310342 | | |
| 820 | ◆ | BYPASS SIMPLE COMPLETO (SIN MUELLE) - FKM | 1 | AUX309312 | | |
| 108 | | ALOJAMIENTO | (1) | | | |
| 115 | | PLACA ORIENTACION BYPASS | (1) | | | |
| 116 | | CLAVO | (2) | | | |
| 125 | | TORNILLO | (1) | | | |
| 801 | | CUERPO DE BYPASS | (1) | | | |
| 823 | ◆ | VALVULA | 1 | AUX219066 | | |
| 826A | | ARANDELA | (1) | | | |
| 827 | | TAPON DE BYPASS | (1) | | | |
| 858 | ◆ | JUNTA FKM | 2 | AUX200795 | | ● |
| 858 | ◆ | JUNTA FEP-FKM | 2 | AUX215301 | | ● |
| 859 | | TORNILLO | (2) | | | |
| 898 | ◆ | CONJUNTO DE TORNILLO DE PRESION - CVT | 1 | AUX310348 | | |
| 898 | ◆ | CONJUNTO DE TORNILLO DE PRESION - FKM | 1 | AUX309314 | | |
| 807 | | JUNTA | (1) | | | ● |
| 825 | | APOYO DEL MUELLE | (1) | | | |
| 826 | | TORNILLO DE PRESION | (1) | | | |
| 831 | | PASADOR | (1) | | | |
| 834 | | TUERCA | (1) | | | |
| 835 | | TUERCA | (1) | | | |
| 837 | | JUNTA | (1) | | | ● |
| 856 | | TORNILLO | (3) | | | |
| 824 | ◆ | MUELLE 2/4 BAR | 1 | AUX214367 | | |
| 824 | ◆ | MUELLE 4/7 BAR | 1 | AUX215298 | | |
| 824 | ◆ | MUELLE 7/12 BAR | 1 | AUX215299 | | |
| 866 | ◆ | TAPON COMPLETO | 1 | AUX309316 | ■ | |
| 850 | | JUNTA | (1) | | | ● |
| 857 | | TAPON | (1) | | | |
| 899 | ◆ | JUEGO DE JUNTAS + DIVERSOS PARA BYPASS - CVT | 1 | AUX310357 | ■ | |
| 899 | ◆ | JUEGO DE JUNTAS + DIVERSOS PARA BYPASS - FKM | 1 | AUX309318 | ■ | |
| 807 | | JUNTA | (1) | | | ● |
| 831 | | PASADOR | (1) | | | |
| 834 | | TUERCA | (1) | | | |
| 835 | | TUERCA | (1) | | | |
| 837 | | JUNTA | (1) | | | ● |
| 850 | | JUNTA | (1) | | | ● |
| 856 | | TORNILLO | (3) | | | |
| 858 | ◆ | JUNTA FKM | 2 | AUX200795 | | ● |
| 858 | ◆ | JUNTA FEP-FKM | 2 | AUX215301 | | ● |
| 859 | | TORNILLO | (2) | | | |