



P.L. : 1001-E01

Gültigkeit
Ersetzt

September 2020
Mai 2016

ERSATZTEILLISTE
PUMPEN
C4 A - C8 A - C4 A HT - C8 A HT

Einbau der Ersatzteile siehe Betriebsanleitung.

Bitte bei Anfragen oder Bestellungen die Bestell-Nr. Angeben.

- ◆ Diese Baugruppen und Ersatzteile sind einzeln erhältlich.

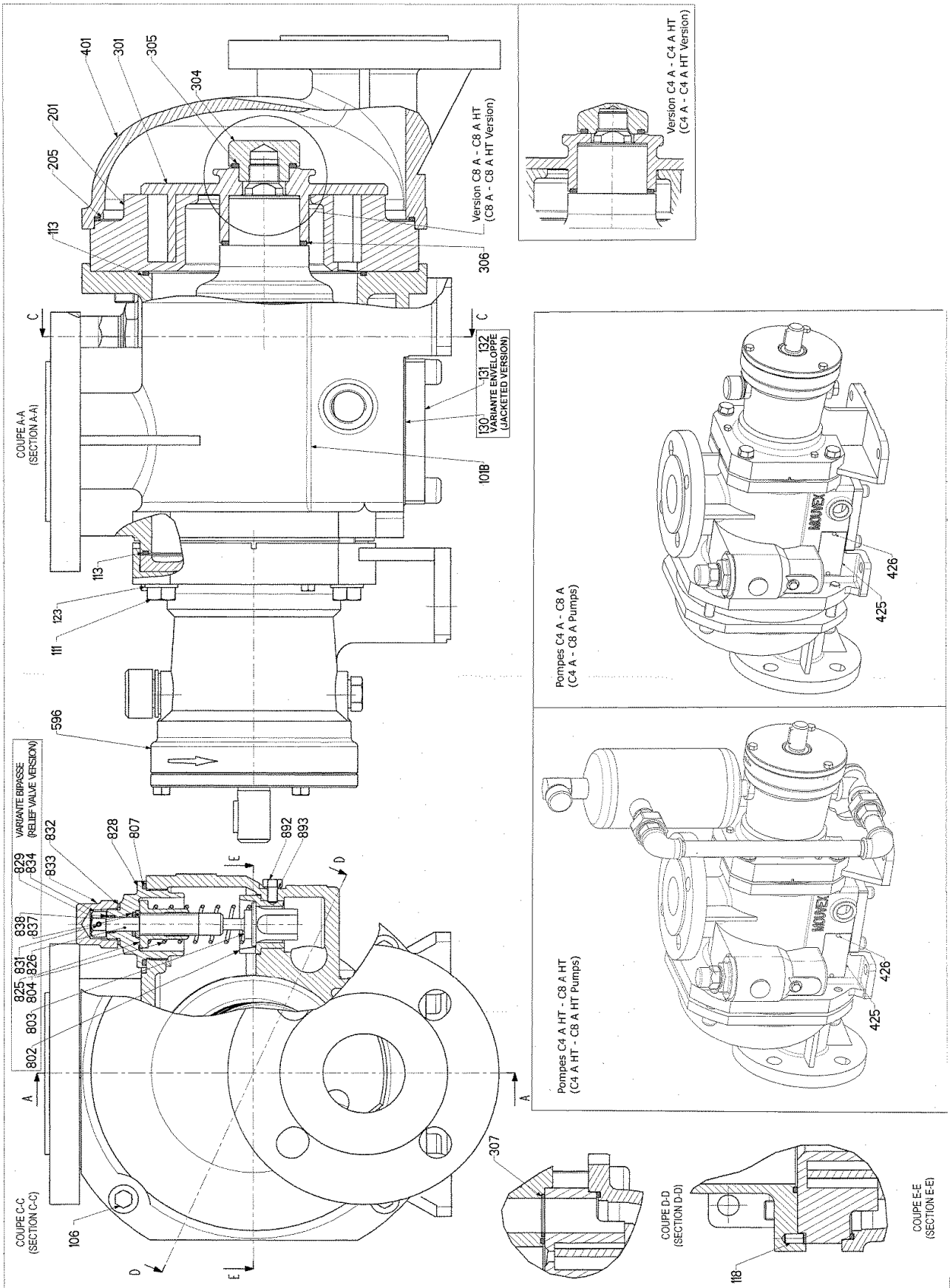
CVT : FEP ummanteltes FKM

Z.I. la Plaine des Isles - 2 rue des Caillottes F-89000 AUXERRE - France

Tel : +33 (0)3 86 49 86 30 • Fax : +33 (0)3 86 49 87 17

contact.mouvex@psgdover.com • www.mouvex.com

C4 A - C8 A - C4 A HT - C8 A HT



C4 A

* 1, 2, 4... : Stück in der Ausrüstung - (1), (2), (4)... : Stück im Satz

| Zeichnung | Bestellbar | Bezeichnung | Stück* | Ref. | Wartungssatz | Verschleiß- teile |
|--|------------------|---|--|--|------------------|-----------------------|
| 8 715 773 774 | ◆ | STOPFEN + LUFTKLAPPE DRUCKHAUGLEISCHSVENTIL STOPFEN DICHTUNG | 1 (1) (1) (1) | AUX311441 | | ● ● |
| 9 507 602 608 609 | ◆ | DICHTUNGS- UND SCHRAUBENSATZ RING O-RING LIPPENDICHTRING SCHRAUBE | 1 (1) (1) (2) (3) | AUX315271 | | ● ● ● |
| 100 100 101B 118 131 802 892 893 | ◆ ◆ | GEHAUSE MIT FLANSCHANSCHLUSS PN16 PN20 GEHAUSE, HEIZMANTEL, MIT FLANSCHANSCHLUSS PN16 PN20 GEHAUSE STIFT DECKEL (MIT HEIZMANTEL) VENTILSITZ SCHRAUBE DICHTUNG | 1 1 (1) (1) (1) (1) (1) (1) | AUX311356 AUX311360 | | |
| 119 106 111 123 | ◆ | SATZ STIFTSCHRAUBEN SCHRAUBE SCHRAUBE SCHEIBE | 1 (4) (4) (4) | AUX311508 | | |
| 119 106 111 123 132 | ◆ | SCHRAUBENSATZ, VARIANTE HEIZMANTEL SCHRAUBE SCHRAUBE SCHEIBE SCHRAUBE | 1 (4) (4) (4) (4) | AUX311509 | | |
| 200 201 301 304 | ◆ ◆ | KOLBEN-_ZYLINDERGRUPPE ZYLINDER KOLBEN KOLBENMUTTER | 1 (1) (1) 1 | AUX313393 AUX216257 | ■ | ● ● ● |
| 206 206 206 206 113 130 205 305 306 307 | ◆ ◆ ◆ ◆ | DICHTUNGSSATZ CVT DICHTUNGSSATZ CVT, VARIANTE HEIZMANTEL DICHTUNGSSATZ FKM DICHTUNGSSATZ FKM, VARIANTE HEIZMANTEL O-RING DICHTUNG (VERSION HEIZMANTEL) DICHTUNG DICHTUNG DICHTUNG DICHTUNG | 1 1 1 1 (2) (1) (1) (1) (1) (1) | AUX311897 AUX311898 AUX311358 AUX311361 | ■ ■ ■ ■ | ● ● ● ● ● |
| 401 | ◆ | DECKEL | 1 | AUX216354 | | |
| 596 596 | ◆ ◆ | ANTRIEBSBLOCK, KOMPLETT - STANDARD FEDER ANTRIEBSBLOCK, KOMPLETT - STARK FEDER | 1 1 | AUX312306 AUX313961 | ■ ■ | ● ● |

C4 A

* 1, 2, 4... : Stück in der Ausrüstung - (1), (2), (4)... : Stück im Satz

| Zeichnung | Bestellbar | Bezeichnung | Stück* | Ref. | Wartungssatz | Verschleiß- teile |
|-----------|------------|---|--------|-----------|--------------|----------------------|
| 820 | ◆ | UBERSTROMVENTIL - CVT -C8 | 1 | AUX313138 | | |
| 820 | ◆ | UBERSTROMVENTIL - FKM -C8 | 1 | AUX313134 | | |
| 820 | ◆ | UBERSTROMVENTIL - CVT -C3,5 | 1 | AUX313136 | | |
| 820 | ◆ | UBERSTROMVENTIL - FKM -C2,5 | 1 | AUX313131 | | |
| 820 | ◆ | UBERSTROMVENTIL - FKM -C3,5 | 1 | AUX313132 | | |
| 820 | ◆ | UBERSTROMVENTIL - CVT -C2,5 | 1 | AUX313135 | | |
| 803 | | KOMPENSIERTES KLAPPENVENTIL | (1) | | | |
| 804/824 | | FEDER | (1) | | | |
| 825 | | FEDERFUHRUNG | (1) | | | |
| 826 | | STELLSCHRAUBE | (1) | | | |
| 828 | | MUTTER | (1) | | | |
| 829 | | FEDER | (1) | | | |
| 831 | | STIFT | (1) | | | |
| 833 | | VENTILKAPPE | (1) | | | |
| 834 | | MUTTER | (1) | | | |
| 838 | | SCHEIBE | (1) | | | |
| 896 | ◆ | DICHTUNGSSATZ UBERSTROMVENTIL, KOMPLETT CVT | 1 | AUX313173 | ■ | |
| 896 | ◆ | DICHTUNGSSATZ UBERSTROMVENTIL, KOMPLETT FKM | 1 | AUX313172 | ■ | |
| 807 | | DICHTUNG | (1) | | | ● |
| 832 | | DICHTUNG | (1) | | | ● |
| 837 | | DICHTUNG | (1) | | | ● |

C8 A

* 1, 2, 4... : Stück in der Ausrüstung - (1), (2), (4)... : Stück im Satz

| Zeichnung | Bestellbar | Bezeichnung | Stück* | Ref. | Wartungssatz | Verschleiß- teile |
|--|------------------|---|--|--|------------------|-----------------------|
| 8 715 773 774 | ◆ | STOPFEN + LUFTKLAPPE DRUCKHAUGLEISCHSVENTIL STOPFEN DICHTUNG | 1 (1) (1) (1) | AUX311441 | | ● ● |
| 9 507 602 608 609 | ◆ | DICHTUNGS- UND SCHRAUBENSATZ RING O-RING LIPPENDICHTRING SCHRAUBE | 1 (1) (1) (2) (3) | AUX315271 | | ● ● ● |
| 100 100 101B 118 131 802 892 893 | ◆ ◆ | GEHAUSE MIT FLANSCHANSCHLUSS PN16 PN20 GEHAUSE, HEIZMANTEL, MIT FLANSCHANSCHLUSS PN16 PN20 GEHAUSE STIFT DECKEL (MIT HEIZMANTEL) VENTILSITZ SCHRAUBE DICHTUNG | 1 1 (1) (1) (1) (1) (1) (1) | AUX311356 AUX311360 | | |
| 119 106 111 123 | ◆ | SATZ STIFTSCHRAUBEN SCHRAUBE SCHRAUBE SCHEIBE | 1 (4) (4) (4) | AUX311995 | | |
| 119 106 111 123 132 | ◆ | SCHRAUBENSATZ, VARIANTE HEIZMANTEL SCHRAUBE SCHRAUBE SCHEIBE SCHRAUBE | 1 (4) (4) (4) (4) | AUX311915 | | |
| 200 201 301 304 | ◆ ◆ | KOLBEN-_ZYLINDERGRUPPE ZYLINDER KOLBEN KOLBENMUTTER | 1 (1) (1) 1 | AUX313395 AUX218572 | ■ | ● ● ● |
| 206 206 206 206 113 130 205 305 306 307 | ◆ ◆ ◆ ◆ | DICHTUNGSSATZ CVT DICHTUNGSSATZ CVT, VARIANTE HEIZMANTEL DICHTUNGSSATZ FKM DICHTUNGSSATZ FKM, VARIANTE HEIZMANTEL O-RING DICHTUNG (VERSION HEIZMANTEL) DICHTUNG DICHTUNG DICHTUNG DICHTUNG | 1 1 1 1 (2) (1) (1) (1) (1) (1) | AUX311897 AUX311898 AUX311358 AUX311361 | ■ ■ ■ ■ | ● ● ● ● ● |
| 401 | ◆ | DECKEL | 1 | AUX216354 | | |
| 596 596 | ◆ ◆ | ANTRIEBSBLOCK, KOMPLETT - STANDARD FEDER ANTRIEBSBLOCK, KOMPLETT - STARK FEDER | 1 1 | AUX312306 AUX313961 | ■ ■ | ● ● |

C8 A

* 1, 2, 4... : Stück in der Ausrüstung - (1), (2), (4)... : Stück im Satz

| Zeichnung | Bestellbar | Bezeichnung | Stück* | Ref. | Wartungssatz | Verschleiß- teile |
|-----------|------------|---|--------|-----------|--------------|----------------------|
| 820 | ◆ | UBERSTROMVENTIL - CVT -C3,5 | 1 | AUX313136 | | |
| 820 | ◆ | UBERSTROMVENTIL - FKM -C2,5 | 1 | AUX313131 | | |
| 820 | ◆ | UBERSTROMVENTIL - FKM -C3,5 | 1 | AUX313132 | | |
| 820 | ◆ | UBERSTROMVENTIL - CVT -C2,5 | 1 | AUX313135 | | |
| 820 | ◆ | UBERSTROMVENTIL - CVT -C5 | 1 | AUX313137 | | |
| 820 | ◆ | UBERSTROMVENTIL - FKM -C5 | 1 | AUX313133 | | |
| 803 | | KOMPENSIERTES KLAPPENVENTIL | (1) | | | |
| 804 | | FEDER | (1) | | | |
| 825 | | FEDERFUHRUNG | (1) | | | |
| 826 | | STELLSCHRAUBE | (1) | | | |
| 828 | | MUTTER | (1) | | | |
| 829 | | FEDER | (1) | | | |
| 831 | | STIFT | (1) | | | |
| 833 | | VENTILKAPPE | (1) | | | |
| 834 | | MUTTER | (1) | | | |
| 838 | | SCHEIBE | (1) | | | |
| 896 | ◆ | DICHTUNGSSATZ UBERSTROMVENTIL, KOMPLETT CVT | 1 | AUX313173 | ■ | |
| 896 | ◆ | DICHTUNGSSATZ UBERSTROMVENTIL, KOMPLETT FKM | 1 | AUX313172 | ■ | |
| 807 | | DICHTUNG | (1) | | | ● |
| 832 | | DICHTUNG | (1) | | | ● |
| 837 | | DICHTUNG | (1) | | | ● |

C4 A HT

* 1, 2, 4... : Stück in der Ausrüstung - (1), (2), (4)... : Stück im Satz

| Zeichnung | Bestellbar | Bezeichnung | Stück* | Ref. | Wartungssatz | Verschleiß- teile |
|-----------|------------|--|--------|-----------|--------------|----------------------|
| 7 | ◆ | ANSCHLUß | 1 | AUX312298 | | |
| 706 | | ROHRSTUCK | (1) | | | |
| 707 | | T-STUCK | (1) | | | |
| 708 | | VERSCHRAUBUNG | (1) | | | |
| 709 | | ROHRSTUCK | (1) | | | |
| 711 | | ROHRSTUCK | (1) | | | |
| 712 | | VERSCHRAUBUNG | (1) | | | |
| 713 | | ROHRSTUCK | (1) | | | |
| 716 | | ROHRSTUCK | (1) | | | |
| 717 | | BOGEN | (2) | | | |
| 8 | ◆ | STOPFEN + LUFTKLAPPE | 1 | AUX314455 | | |
| 715 | | DRUCKHAUGLEISCHSVENTIL | (1) | | | ● |
| 771 | | DICHTUNG | (1) | | | ● |
| 772 | | STOPFEN | (1) | | | |
| 773 | | STOPFEN | (1) | | | |
| 9 | ◆ | DICHTUNGS- UND SCHRAUBENSATZ | 1 | AUX315271 | | |
| 507 | | RING | (1) | | | ● |
| 602 | | O-RING | (1) | | | ● |
| 608 | | LIPPENDICHTRING | (2) | | | ● |
| 609 | | SCHRAUBE | (3) | | | |
| 100 | ◆ | GEHAUSE MIT FLANSCHANSCHLUSS PN16 PN20 | 1 | AUX311356 | | |
| 100 | ◆ | GEHAUSE, HEIZMANTEL, MIT FLANSCHANSCHLUSS PN16 PN20 | 1 | AUX311360 | | |
| 101B | | GEHAUSE | (1) | | | |
| 118 | | STIFT | (1) | | | |
| 131 | | DECKEL (MIT HEIZMANTEL) | (1) | | | |
| 802 | | VENTILSITZ | (1) | | | |
| 892 | | SCHRAUBE | (1) | | | |
| 893 | | DICHTUNG | (1) | | | |
| 119 | ◆ | SATZ STIFTSCHRAUBEN | 1 | AUX311508 | | |
| 106 | | SCHRAUBE | (4) | | | |
| 111 | | SCHRAUBE | (4) | | | |
| 123 | | SCHEIBE | (4) | | | |
| 119 | ◆ | SCHRAUBENSATZ, VARIANTE HEIZMANTEL | 1 | AUX311509 | | |
| 106 | | SCHRAUBE | (4) | | | |
| 111 | | SCHRAUBE | (4) | | | |
| 123 | | SCHEIBE | (4) | | | |
| 132 | | SCHRAUBE | (4) | | | |
| 200 | ◆ | KOLBEN-_ZYLINDERGRUPPE | 1 | AUX313393 | ■ | |
| 201 | | ZYLINDER | (1) | | | ● |
| 301 | | KOLBEN | (1) | | | ● |
| 304 | ◆ | KOLBENMUTTER | 1 | AUX216257 | | ● |
| 206 | ◆ | DICHTUNGSSATZ CVT | 1 | AUX311897 | ■ | |
| 206 | ◆ | DICHTUNGSSATZ CVT, VARIANTE HEIZMANTEL | 1 | AUX311898 | ■ | |
| 206 | ◆ | DICHTUNGSSATZ FKM | 1 | AUX311358 | ■ | |
| 206 | ◆ | DICHTUNGSSATZ FKM, VARIANTE HEIZMANTEL | 1 | AUX311361 | ■ | |
| 113 | | O-RING | (2) | | | ● |
| 130 | | DICHTUNG (VERSION HEIZMANTEL) | (1) | | | ● |
| 205 | | DICHTUNG | (1) | | | ● |
| 305 | | DICHTUNG | (1) | | | ● |
| 306 | | DICHTUNG | (1) | | | ● |
| 307 | | DICHTUNG | (1) | | | ● |
| 401 | ◆ | DECKEL | 1 | AUX216354 | | |

C4 A HT

* 1, 2, 4... : Stück in der Ausrüstung - (1), (2), (4)... : Stück im Satz

| Zeichnung | Bestellbar | Bezeichnung | Stück* | Ref. | Wartungssatz | Verschleiß- teile |
|-----------|------------|---|--------|-----------|--------------|----------------------|
| 596 | ◆ | ANTRIEBSBLOCK, KOMPLETT : | | | | |
| | | MIT TOPF - STANDARD FEDER - VERSION HEIZMANTEL | 1 | AUX312297 | ■ | ● |
| 596 | ◆ | MIT TOPF - STARK FEDER - VERSION HEIZMANTEL | 1 | AUX314581 | ■ | ● |
| 596A | ◆ | OHNE TOPF - STANDARD FEDER - VERSION HEIZMANTEL | 1 | AUX314024 | ■ | ● |
| 596A | ◆ | OHNE TOPF - STARK FEDER - VERSION HEIZMANTEL | 1 | AUX314583 | ■ | ● |
| 710 | ◆ | OLBEHALTER | 1 | AUX312296 | | |
| 820 | ◆ | UBERSTROMVENTIL - CVT -C8 | 1 | AUX313138 | | |
| 820 | ◆ | UBERSTROMVENTIL - FKM -C8 | 1 | AUX313134 | | |
| 820 | ◆ | UBERSTROMVENTIL - CVT -C3,5 | 1 | AUX313136 | | |
| 820 | ◆ | UBERSTROMVENTIL - FKM -C2,5 | 1 | AUX313131 | | |
| 820 | ◆ | UBERSTROMVENTIL - FKM -C3,5 | 1 | AUX313132 | | |
| 820 | ◆ | UBERSTROMVENTIL - CVT -C2,5 | 1 | AUX313135 | | |
| 803 | | KOMPENSIERTES KLAPPENVENTIL | (1) | | | |
| 804/824 | | FEDER | (1) | | | |
| 825 | | FEDERFUHRUNG | (1) | | | |
| 826 | | STELLSCHRAUBE | (1) | | | |
| 828 | | MUTTER | (1) | | | |
| 829 | | FEDER | (1) | | | |
| 831 | | STIFT | (1) | | | |
| 833 | | VENTILKAPPE | (1) | | | |
| 834 | | MUTTER | (1) | | | |
| 838 | | SCHEIBE | (1) | | | |
| 896 | ◆ | DICHTUNGSSATZ UBERSTROMVENTIL, KOMPLETT CVT | 1 | AUX313173 | ■ | |
| 896 | ◆ | DICHTUNGSSATZ UBERSTROMVENTIL, KOMPLETT FKM | 1 | AUX313172 | ■ | |
| 807 | | DICHTUNG | (1) | | | ● |
| 832 | | DICHTUNG | (1) | | | ● |
| 837 | | DICHTUNG | (1) | | | ● |

C8 A HT

* 1, 2, 4... : Stück in der Ausrüstung - (1), (2), (4)... : Stück im Satz

| Zeichnung | Bestellbar | Bezeichnung | Stück* | Ref. | Wartungssatz | Verschleiß- teile |
|-----------|------------|--|--------|-----------|--------------|----------------------|
| 7 | ◆ | ANSCHLUß | 1 | AUX312298 | | |
| 706 | | ROHRSTUCK | (1) | | | |
| 707 | | T-STUCK | (1) | | | |
| 708 | | VERSCHRAUBUNG | (1) | | | |
| 709 | | ROHRSTUCK | (1) | | | |
| 711 | | ROHRSTUCK | (1) | | | |
| 712 | | VERSCHRAUBUNG | (1) | | | |
| 713 | | ROHRSTUCK | (1) | | | |
| 716 | | ROHRSTUCK | (1) | | | |
| 717 | | BOGEN | (2) | | | |
| 8 | ◆ | STOPFEN + LUFTKLAPPE | 1 | AUX314455 | | |
| 715 | | DRUCKHAUGLEISCHSVENTIL | (1) | | | ● |
| 771 | | DICHTUNG | (1) | | | ● |
| 772 | | STOPFEN | (1) | | | |
| 773 | | STOPFEN | (1) | | | |
| 9 | ◆ | DICHTUNGS- UND SCHRAUBENSATZ | 1 | AUX315271 | | |
| 507 | | RING | (1) | | | ● |
| 602 | | O-RING | (1) | | | ● |
| 608 | | LIPPENDICHTRING | (2) | | | ● |
| 609 | | SCHRAUBE | (3) | | | |
| 100 | ◆ | GEHAUSE MIT FLANSCHANSCHLUSS PN16 PN20 | 1 | AUX311356 | | |
| 100 | ◆ | GEHAUSE, HEIZMANTEL, MIT FLANSCHANSCHLUSS PN16 PN20 | 1 | AUX311360 | | |
| 101B | | GEHAUSE | (1) | | | |
| 118 | | STIFT | (1) | | | |
| 131 | | DECKEL (MIT HEIZMANTEL) | (1) | | | |
| 802 | | VENTILSITZ | (1) | | | |
| 892 | | SCHRAUBE | (1) | | | |
| 893 | | DICHTUNG | (1) | | | |
| 119 | ◆ | SATZ STIFTSCHRAUBEN | 1 | AUX311995 | | |
| 106 | | SCHRAUBE | (4) | | | |
| 111 | | SCHRAUBE | (4) | | | |
| 123 | | SCHEIBE | (4) | | | |
| 119 | ◆ | SCHRAUBENSATZ, VARIANTE HEIZMANTEL | 1 | AUX311915 | | |
| 106 | | SCHRAUBE | (4) | | | |
| 111 | | SCHRAUBE | (4) | | | |
| 123 | | SCHEIBE | (4) | | | |
| 132 | | SCHRAUBE | (4) | | | |
| 200 | ◆ | KOLBEN-_ZYLINDERGRUPPE | 1 | AUX313395 | ■ | |
| 201 | | ZYLINDER | (1) | | | ● |
| 301 | | KOLBEN | (1) | | | ● |
| 304 | ◆ | KOLBENMUTTER | 1 | AUX218572 | | ● |
| 206 | ◆ | DICHTUNGSSATZ CVT | 1 | AUX311897 | ■ | |
| 206 | ◆ | DICHTUNGSSATZ CVT, VARIANTE HEIZMANTEL | 1 | AUX311898 | ■ | |
| 206 | ◆ | DICHTUNGSSATZ FKM | 1 | AUX311358 | ■ | |
| 206 | ◆ | DICHTUNGSSATZ FKM, VARIANTE HEIZMANTEL | 1 | AUX311361 | ■ | |
| 113 | | O-RING | (2) | | | ● |
| 130 | | DICHTUNG (VERSION HEIZMANTEL) | (1) | | | ● |
| 205 | | DICHTUNG | (1) | | | ● |
| 305 | | DICHTUNG | (1) | | | ● |
| 306 | | DICHTUNG | (1) | | | ● |
| 307 | | DICHTUNG | (1) | | | ● |
| 401 | ◆ | DECKEL | 1 | AUX216354 | | |

C8 A HT

* 1, 2, 4... : Stück in der Ausrüstung - (1), (2), (4)... : Stück im Satz

| Zeichnung | Bestellbar | Bezeichnung | Stück* | Ref. | Wartungssatz | Verschleiß- teile |
|-----------|------------|---|--------|-----------|--------------|----------------------|
| 596 | ◆ | ANTRIEBSBLOCK, KOMPLETT : | | | | |
| | | MIT TOPF - STANDARD FEDER - VERSION HEIZMANTEL | 1 | AUX312297 | ■ | ● |
| 596 | ◆ | MIT TOPF - STARK FEDER - VERSION HEIZMANTEL | 1 | AUX314581 | ■ | ● |
| 596A | ◆ | OHNE TOPF - STANDARD FEDER - VERSION HEIZMANTEL | 1 | AUX314024 | ■ | ● |
| 596A | ◆ | OHNE TOPF - STARK FEDER - VERSION HEIZMANTEL | 1 | AUX314583 | ■ | ● |
| 710 | ◆ | OLBEHALTER | 1 | AUX312296 | | |
| 820 | ◆ | UBERSTROMVENTIL - CVT -C3,5 | 1 | AUX313136 | | |
| 820 | ◆ | UBERSTROMVENTIL - FKM -C2,5 | 1 | AUX313131 | | |
| 820 | ◆ | UBERSTROMVENTIL - FKM -C3,5 | 1 | AUX313132 | | |
| 820 | ◆ | UBERSTROMVENTIL - CVT -C2,5 | 1 | AUX313135 | | |
| 820 | ◆ | UBERSTROMVENTIL - CVT -C5 | 1 | AUX313137 | | |
| 820 | ◆ | UBERSTROMVENTIL - FKM -C5 | 1 | AUX313133 | | |
| 803 | | KOMPENSIERTES KLAPPENVENTIL | (1) | | | |
| 804 | | FEDER | (1) | | | |
| 825 | | FEDERFUHRUNG | (1) | | | |
| 826 | | STELLSCHRAUBE | (1) | | | |
| 828 | | MUTTER | (1) | | | |
| 829 | | FEDER | (1) | | | |
| 831 | | STIFT | (1) | | | |
| 833 | | VENTILKAPPE | (1) | | | |
| 834 | | MUTTER | (1) | | | |
| 838 | | SCHEIBE | (1) | | | |
| 896 | ◆ | DICHTUNGSSATZ UBERSTROMVENTIL, KOMPLETT CVT | 1 | AUX313173 | ■ | |
| 896 | ◆ | DICHTUNGSSATZ UBERSTROMVENTIL, KOMPLETT FKM | 1 | AUX313172 | ■ | |
| 807 | | DICHTUNG | (1) | | | ● |
| 832 | | DICHTUNG | (1) | | | ● |
| 837 | | DICHTUNG | (1) | | | ● |