

ERSATZTEILLISTE

PUMPE

S4C

Einbau der Ersatzteile siehe Betriebsanleitung.

Bitte bei Anfragen oder Bestellungen die Bestell-Nr. Angeben.

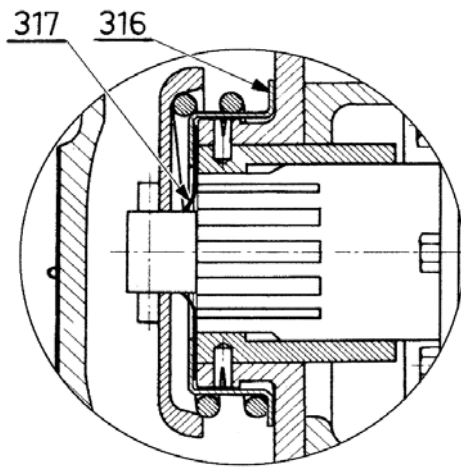
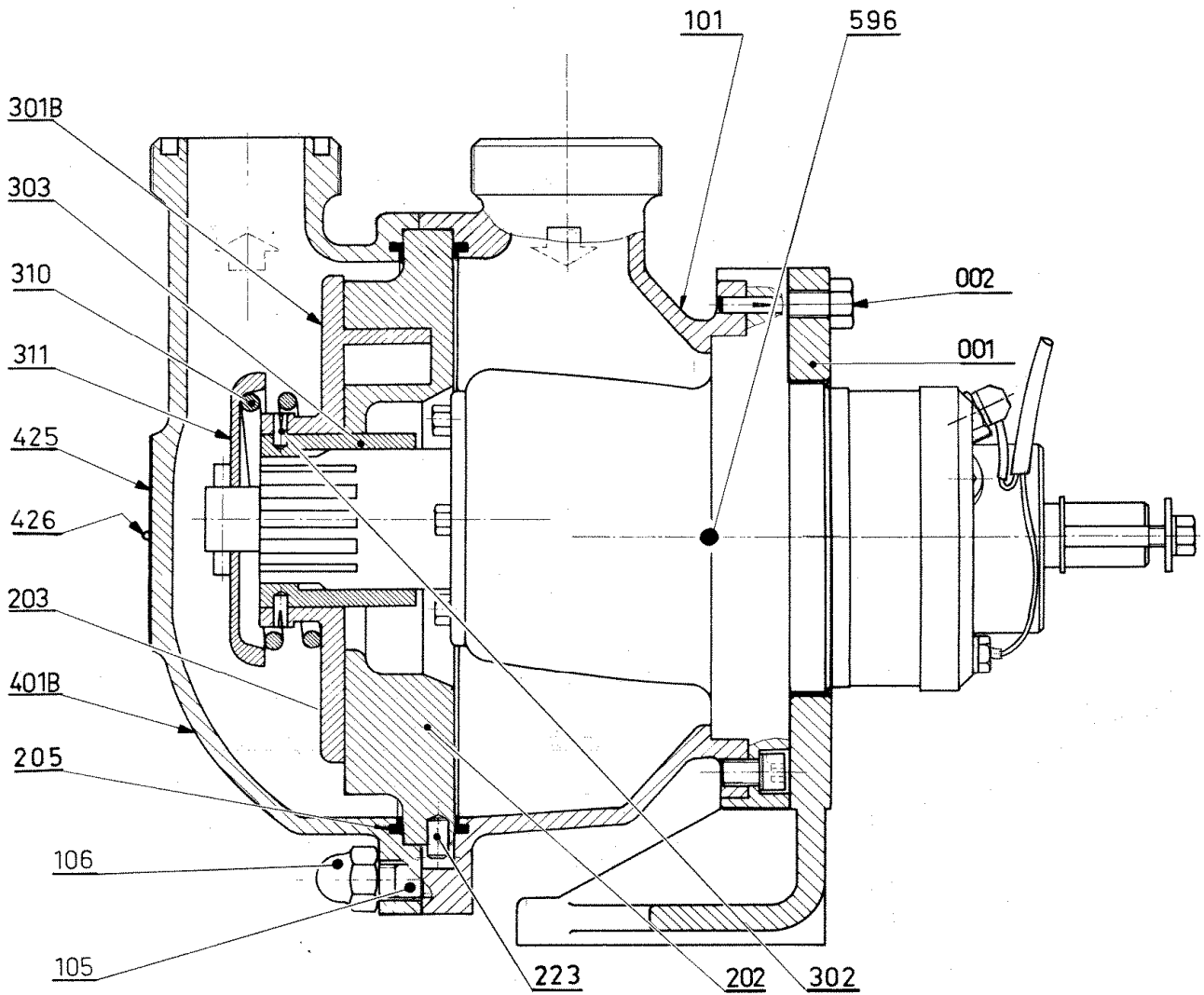
◆ Diese Baugruppen und Ersatzteile sind einzeln erhältlich.

Z.I. la Plaine des Isles - 2 rue des Caillottes F-89000 AUXERRE - France

Tel : +33 (0)3 86 49 86 30 • Fax : +33 (0)3 86 49 87 17

contact.mouvex@psgdover.com • www.mouvex.com

S4C



S4C

* 1, 2, 4... : Stück in der Ausrüstung - (1), (2), (4)... : Stück im Satz

| Zeichnung | Bestellbar | Bezeichnung | Stück* | Ref. | Wartungssatz | Verschleißteile |
|--|-----------------------|---|----------------------------------|--|--------------|-----------------|
| 5 1 2 | ◆ | PUMPENFUß KOMPLETT FUß SCHRAUBE | 1 (1) (4) | AUX301566 | | |
| 100 100 100 101 105 106 | ◆ ◆ ◆ | GEHAUSE, POLIERT - DIN 50 GEHAUSE, POLIERT - SMS 51 GEHAUSE, POLIERT - CLAMP ASME BPE GEHAUSE PASSSTIFT HUTMUTTER | 1 1 1 (1) (4) (4) | AUX308752 AUX308753 AUX316041 | | |
| 110 106 | ◆ | SATZ 4 MUTTERN HUTMUTTER | 1 (4) | AUX304855 | | |
| 120 120 120 1012 | ◆ ◆ ◆ | DICHTUNGEN FÜR ANSCHLUSSE : ZER-PACK DICHTUNGEN FKM CLAMP ASME BPE ZER-PACK DICHTUNGEN FKM DIN 50 ZER-PACK DICHTUNGEN FKM SMS 51 DICHTUNG | 1 1 1 (2) | AUX315664 AUX311653 AUX311445 | ■ ■ ■ | ● |
| 200B 201 301 | ◆ | KOLBEN-_ZYLINDERGRUPPE S4C ZYLINDER KOLBEN | 1 (1) (1) | AUX313409 | ■ | ● ● |
| 206* 205* | ◆ | DICHTUNGSSATZ FÜR ZYLINDER - FKM DICHTUNG FKM | 1 (2) | AUX304853 | ■ | ● |
| 310 310 | ◆ ◆ | VERSTÄRKTE KOLBENFEDER KOLBENFEDER | 1 1 | AUX216493 AUX235946 | | |
| 311 | ◆ | FEDERKAFIG | 1 | AUX203746 | | |
| 318* 318* 316 317* 317* | ◆ ◆ ◆ ◆ ◆ | KOLBENDICHTUNG - FKM KOLBENDICHTUNG - EPDM ABDECKUNG DICHTUNG FKM DICHTUNG EPDM | 1 1 (1) 1 1 | AUX302487 AUX302486 AUX230078 AUX202974 | ■ ■ | ● ● |
| 401B 401B 401B | ◆ ◆ ◆ | DECKEL, POLIERT - DIN 50 DECKEL, POLIERT - CLAMP ASME BPE 51 DECKEL, POLIERT - SMS 51 | 1 1 1 | AUX308756 AUX315659 AUX315651 | | |
| 596* 596* | ◆ ◆ | MANSCHETTENANTRIEB FKM KOMPLETT OHNE ÜBERWACHUNG MANSCHETTENANTRIEB EPDM KOMPLETT OHNE ÜBERWACHUNG | 1 1 | AUX321417 AUX321587 | | ● ● |
| 600 | ◆ | GLEITRINGDICHTUNG - BLOCDIR | 1 | AUX301497 | | |

* FKM CE1935/2004 & FDA EPDM CE1935/2004 & FDA