



P.L. : 1002-C01

Valide
Remplace

Mars 2023
Juillet 2022

PIECES DETACHEES
POMPE
S6C

Conserver la liste de pièces détachées avec la Notice d'instructions.

Pour commander des pièces de rechange, indiquer le(s) Référence(s) désirée(s).

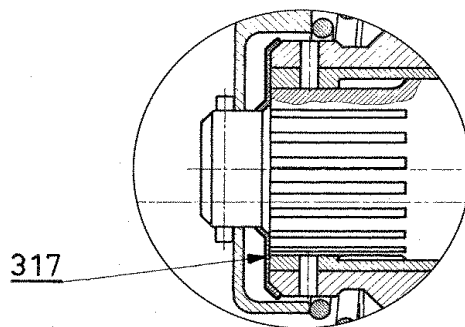
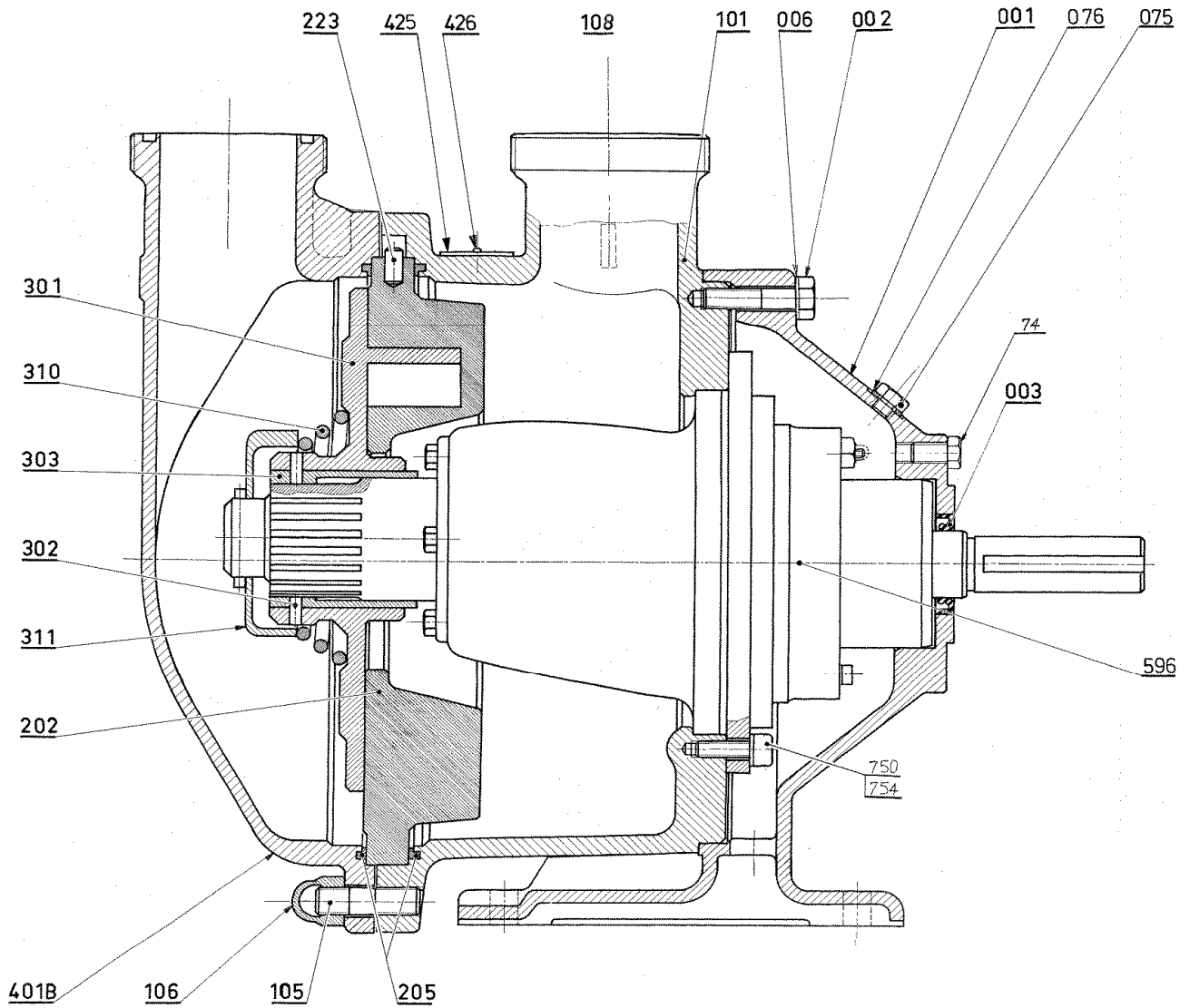
- ◆ Ensembles de pièces ou pièces seules pouvant être fournis.

Z.I. la Plaine des Isles - 2 rue des Caillottes F-89000 AUXERRE - France

Tél : +33 (0)3 86 49 86 30 • Fax : +33 (0)3 86 49 87 17

contact.mouvex@psgdover.com • www.mouvex.com

S6C



S6C

* 1, 2, 4... : Quantité dans le matériel - (1), (2), (4)... : Quantité dans le kit

Repère	Vendable	Description	Qté*	Ref.	Kit maintenance	Pièce usure
5	◆	PATTE DE POMPE COMPLETE	1	AUX301568		
1		PATTE DE SUPPORT	(1)			
2		VIS	(4)			
3		JOINT A LEVRE	(1)			●
6		RONDELLE	(4)			
74		VIS	(4)			
75		VIS	(1)			
76		JOINT	(1)			●
100	◆	TUBULURE POLIE - SMS 63	1	AUX309104		
100	◆	TUBULURE POLIE - DIN 65	1	AUX304514		
100	◆	TUBULURE POLIE - CLAMP ASME BPE	1	AUX316042		
101		TUBULURE	(1)			
105		GOUJON	(8)			
106		ECROU BORGNE	(8)			
		JOINTS POUR RACCORDS :				
120	◆	JEU DE 2 JOINTS FKM CLAMP ASME BPE	1	AUX315665	■	
120	◆	JEU DE 2 JOINTS FKM DIN 65	1	AUX311654	■	
120	◆	JEU DE 2 JOINTS FKM SMS 63	1	AUX311583	■	
1012		JOINT	(2)			●
200B	◆	ENSEMBLE CYLINDRE_PISTON S6C	1	AUX313415	■	
201		CYLINDRE	(1)			●
301		PISTON	(1)			●
206*	◆	JEU DE JOINTS DE CYLINDRE - FKM	1	AUX304864	■	
205*		JOINT FKM	(2)			●
310	◆	RESSORT DOS DE PISTON	1	AUX201227		
310	◆	RESSORT FORT DOS DE PISTON	1	AUX216494		
311	◆	APPUI DOS DE PISTON	1	AUX206079		
317*	◆	JOINT FKM	1	AUX230081		
317*	◆	JOINT EPDM	1	AUX243915		
401B	◆	FOND POLI - CLAMP ASME BPE 63	1	AUX315660		
401B	◆	FOND POLI - DIN 65	1	AUX315654		
401B	◆	FOND POLI - SMS 63	1	AUX315653		
596*	◆	BLOC DE TRANSMISSION FKM COMPLET SANS DETECTION	1	AUX321418		●
596*	◆	BLOC DE TRANSMISSION EPDM COMPLET SANS DETECTION	1	AUX321588		●
600	◆	GARNITURE BLOCDIR	1	AUX301587		

* FKM CE1935/2004 & FDA EPDM CE1935/2004 & FDA