

ERSATZTEILLISTE
PUMPEN
SLC4 i - SLC8 i - SLC4 i HT - SLC8 i HT

Einbau der Ersatzteile siehe Betriebsanleitung.

Bitte bei Anfragen oder Bestellungen die Bestell-Nr. Angeben.

◆ Diese Baugruppen und Ersatzteile sind einzeln erhältlich.

BMS : Vorrichtung zur Überwachung des Faltenbalgs

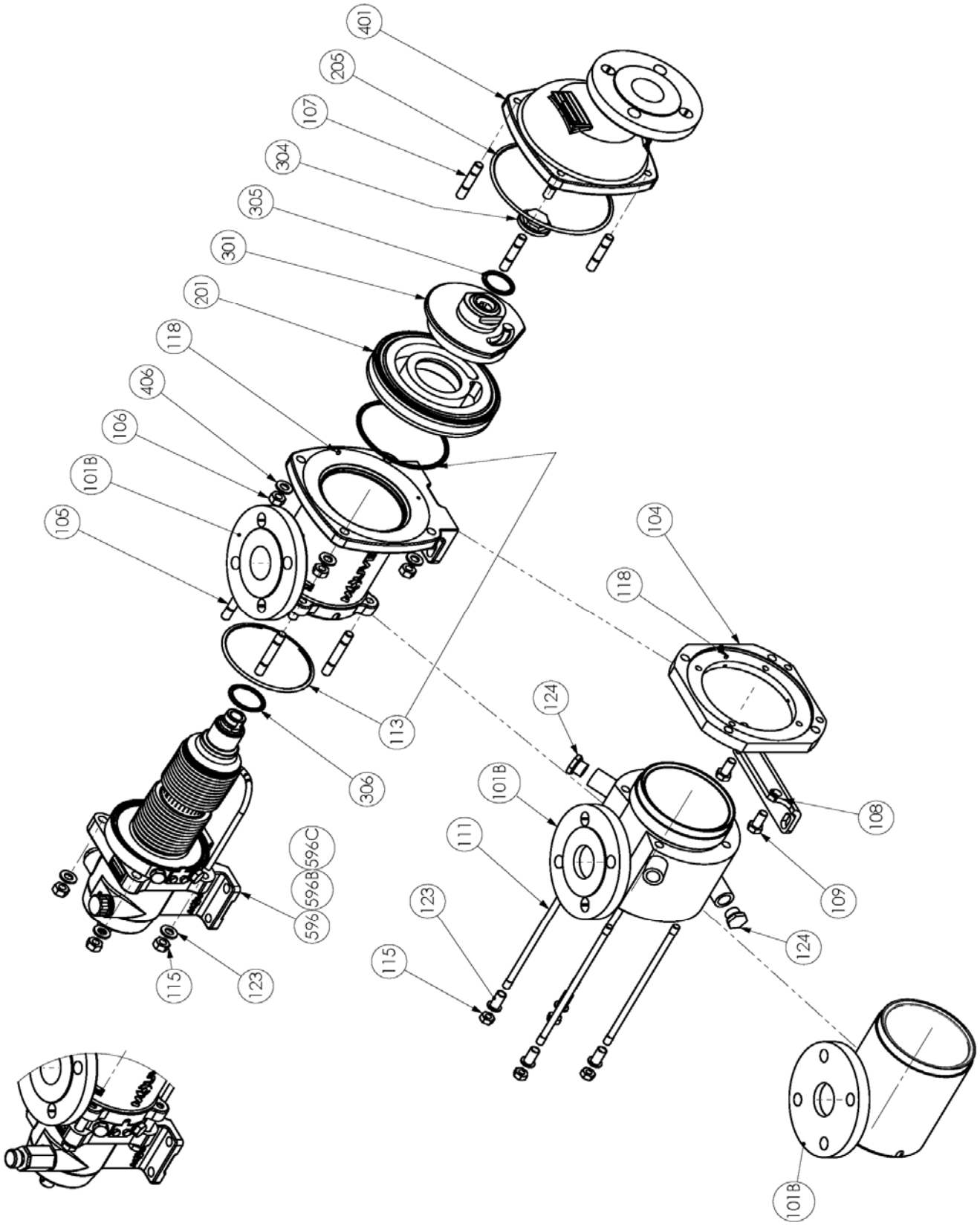
CVT : FEP ummanteltes FKM

Z.I. la Plaine des Isles - 2 rue des Caillottes F-89000 AUXERRE - France

Tel : +33 (0)3 86 49 86 30 • Fax : +33 (0)3 86 49 87 17

contact.mouvex@psgdover.com • www.mouvex.com

SLC4 i - SLC8 i - SLC4 i HT - SLC8 i HT



Version HT

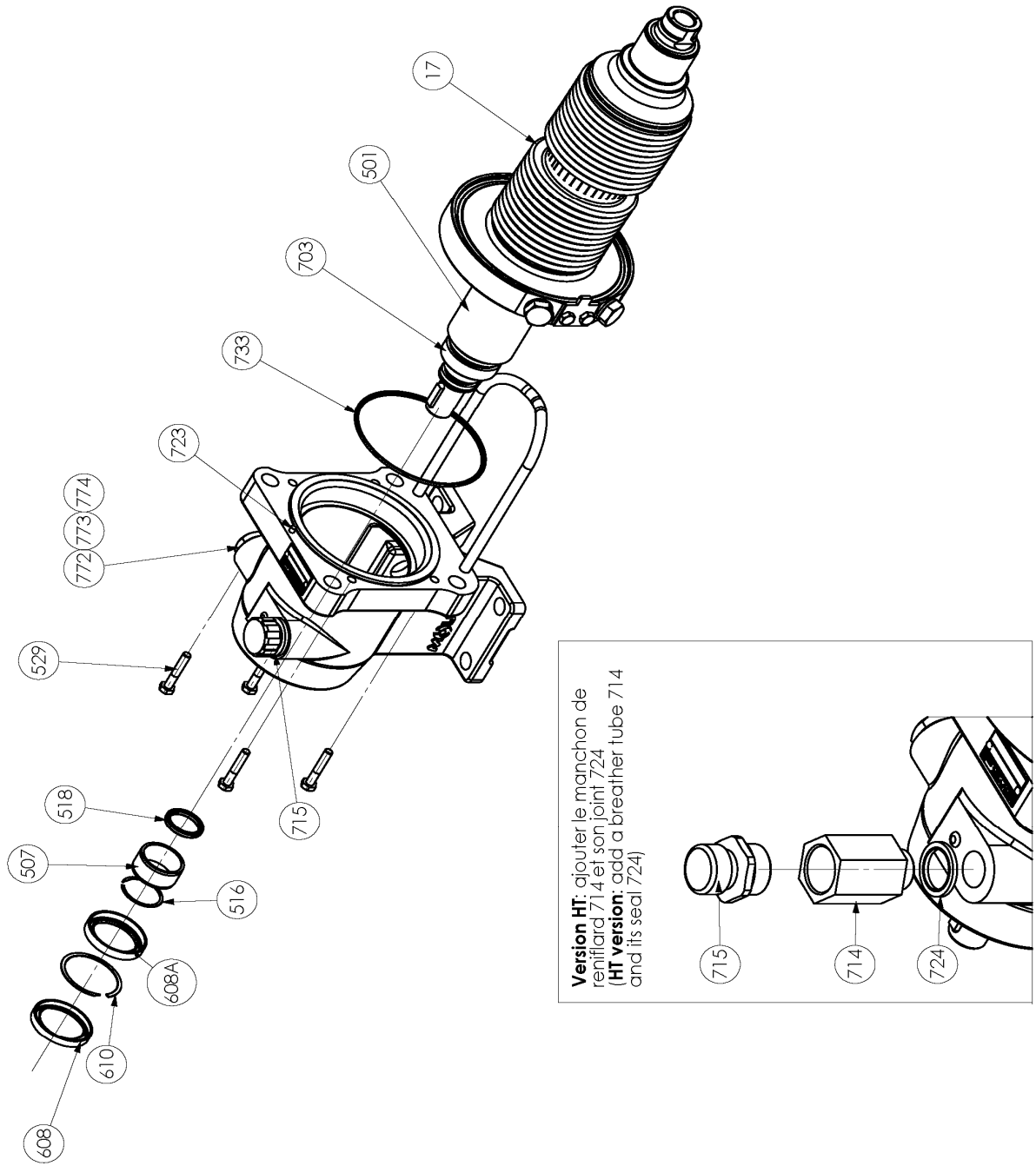
Standard

Heizmantel

Ansaugseite ansaugung

SLC4 i - SLC8 i - SLC4 i HT - SLC8 i HT

Antriebsblock



Version HT: ajouter le manchon de reniflard 714 et son joint 724.
(HT version: add a breather tube 714 and its seal 724)

SLC4 i

* 1, 2, 4... : Stück in der Ausrüstung - (1), (2), (4)... : Stück im Satz

Zeichnung	Bestellbar	Bezeichnung	Stück*	Ref.	Wartungssatz	Verschleiß- teile
8	◆	SATZ STOPFEN SL4_8	1	AUX316251		
715	◆	DRUCKHAUGLEISCHSVENTIL	1	AUX219240		●
751		STOPFEN	(1)			
772		STOPFEN	(1)			
773		STOPFEN	(1)			
774		DICHTUNG	(1)			●
9	◆	DICHTUNGS- RINGSATZ UND LAGERRING	1	AUX316243		
507		RING	(1)			●
516		LAGERRING	(1)			
518		DICHTUNG	(1)			●
608		LIPPENDICHTRING	(1)			●
608A		LIPPENDICHTUNG	(1)			●
610		LAGERRING	(1)			
733		O-RING	(1)			●
16A	◆	SCHRAUBENSATZ FÜR FALTENBALG SL 4_8	1	AUX316250		
529		SCHRAUBE	(4)			
723		STIFT	(1)			
17A	◆	SATZ FALTENBALG SL 4_8 OHNE BMS	1	AUX316742		
17A	◆	SATZ FALTENBALG SL 4_8 MIT BMS	1	AUX316743		
17A	◆	SATZ FALTENBALG SL 4_8 MIT BMS ATEX	1	AUX316744		
100	◆	GEHAUSE, FLANSCHANSCHLUSS PN16 PN20 SLC 4_8 - STANDARD	1	AUX316258		
101B		GEHAUSE	(1)			
118		STIFT	(1)			
100	◆	GEHAUSE, FLANSCHANSCHLUSS PN16 PN20 SLC 4_8 - HEIZMANTEL	1	AUX316225		
100	◆	GEHAUSE, FLANSCHANSCHLUSS PN16 PN20 SLC 4_8 - ANSAUGSEITE ANSAUGU	1	AUX317621		
101B		GEHAUSE	(1)			
104		GEHAUSEFLANSCH	(1)			
108		PUMPENFUß	(1)			
109		SCHRAUBE	(2)			
117		STIFT	(1)			
118		STIFT	(1)			
124		STOPFEN (VERSION HEIZMANTEL)	(2)			
119	◆	SCHRAUBENSATZ SLC 4 - STANDARDPUMPE	1	AUX316256		
105		PASSSTIFT	(4)			
106		MUTTER	(4)			
107		PASSSTIFT	(4)			
115		MUTTER	(4)			
123		SCHEIBE	(4)			
406		SCHEIBE	(4)			
119	◆	SCHRAUBENSATZ SLS 4 SLC 4 - PUMPE HEIZMANTEL_ ANSAUGSEITE ANSAUGU	1	AUX316254		
106		MUTTER	(4)			
107		PASSSTIFT	(4)			
111		PASSSTIFT	(4)			
115		MUTTER	(4)			
123		SCHEIBE	(4)			
406		SCHEIBE	(4)			
200	◆	KOLBEN_ ZYLINDERGRUPPE SL 4	1	AUX316239	■	
201		ZYLINDER	(1)			●
301		KOLBEN	(1)			●
304	◆	KOLBENSCHRAUBE	1	AUX229316		●
206	◆	DICHTUNGSSATZ CVT SL 4-8	1	AUX316242	■	
206	◆	DICHTUNGSSATZ FKM SL 4-8	1	AUX316963	■	
113		DICHTUNG	(2)			●
205		DICHTUNG	(1)			●
305		DICHTUNG	(1)			●
306		DICHTUNG	(1)			●
401	◆	DECKEL SLC 4-8	1	AUX229214		

SLC4 i

* 1, 2, 4... : Stück in der Ausrüstung - (1), (2), (4)... : Stück im Satz

Zeichnung	Bestellbar	Bezeichnung	Stück*	Ref.	Wartungssatz	Verschleiß- teile
596	◆	ANTRIEBSBLOCK, KOMPLETT OHNE BMS	1	AUX316195	■	●
596	◆	ANTRIEBSBLOCK, KOMPLETT OHNE BMS - PUMPE MIT HEIZMANTEL	1	AUX316202	■	●
596B*	◆	ANTRIEBSBLOCK, KOMPLETT MIT BMS - ATEX LINKS	1	AUX316199	■	●
596B*	◆	ANTRIEBSBLOCK, KOMPLETT MIT BMS - ATEX LINKS - PUMPE MIT HEIZMANTEL	1	AUX316208	■	●
596B*	◆	ANTRIEBSBLOCK, KOMPLETT MIT BMS - LINKS	1	AUX316197	■	●
596B*	◆	ANTRIEBSBLOCK, KOMPLETT MIT BMS - LINKS - PUMPE MIT HEIZMANTEL	1	AUX316205	■	●
596C*	◆	ANTRIEBSBLOCK, KOMPLETT MIT BMS - ATEX RECHTS	1	AUX316198	■	●
596C*	◆	ANTRIEBSBLOCK, KOMPLETT MIT BMS - ATEX RECHTS - PUMPE MIT HEIZMANT	1	AUX316206	■	●
596C*	◆	ANTRIEBSBLOCK, KOMPLETT MIT BMS - RECHTS	1	AUX316196	■	●
596C*	◆	ANTRIEBSBLOCK, KOMPLETT MIT BMS - RECHTS - PUMPE MIT HEIZMANTEL	1	AUX316204	■	●

* mit Blick von der Antriebswelle auf die Pumpe

SLC8 i

* 1, 2, 4... : Stück in der Ausrüstung - (1), (2), (4)... : Stück im Satz

Zeichnung	Bestellbar	Bezeichnung	Stück*	Ref.	Wartungssatz	Verschleiß- teile
8	◆	SATZ STOPFEN SL4_8	1	AUX316251		
715	◆	DRUCKHAUGLEISCHSVENTIL	1	AUX219240		●
751		STOPFEN	(1)			
772		STOPFEN	(1)			
773		STOPFEN	(1)			
774		DICHTUNG	(1)			●
9	◆	DICHTUNGS- RINGSATZ UND LAGERRING	1	AUX316243		
507		RING	(1)			●
516		LAGERRING	(1)			
518		DICHTUNG	(1)			●
608		LIPPENDICHTRING	(1)			●
608A		LIPPENDICHTUNG	(1)			●
610		LAGERRING	(1)			
733		O-RING	(1)			●
16A	◆	SCHRAUBENSATZ FUR FALTENBALG SL 4_8	1	AUX316250		
529		SCHRAUBE	(4)			
723		STIFT	(1)			
17A	◆	SATZ FALTENBALG SL 4_8 OHNE BMS	1	AUX316742		
17A	◆	SATZ FALTENBALG SL 4_8 MIT BMS	1	AUX316743		
17A	◆	SATZ FALTENBALG SL 4_8 MIT BMS ATEX	1	AUX316744		
100	◆	GEHAUSE, FLANSCHANSCHLUSS PN16 PN20 SLC 4_8 - STANDARD	1	AUX316258		
101B		GEHAUSE	(1)			
118		STIFT	(1)			
100	◆	GEHAUSE, FLANSCHANSCHLUSS PN16 PN20 SLC 4_8 - HEIZMANTEL	1	AUX316225		
100	◆	GEHAUSE, FLANSCHANSCHLUSS PN16 PN20 SLC 4_8 - ANSAUGSEITE ANSAUGU	1	AUX317621		
101B		GEHAUSE	(1)			
104		GEHAUSEFLANSCH	(1)			
108		PUMPENFUß	(1)			
109		SCHRAUBE	(2)			
117		STIFT	(1)			
118		STIFT	(1)			
124		STOPFEN (VERSION HEIZMANTEL)	(2)			
119	◆	SCHRAUBENSATZ SLC 8 - STANDARDPUMPE	1	AUX316257		
105		PASSSTIFT	(4)			
106		MUTTER	(4)			
107		PASSSTIFT	(4)			
115		MUTTER	(4)			
123		SCHEIBE	(4)			
406		SCHEIBE	(4)			
119	◆	SCHRAUBENSATZ SLS 8 SLC 8 - PUMPE HEIZMANTEL_ANSAUGSEITE ANSAUGU	1	AUX316255		
106		MUTTER	(4)			
107		PASSSTIFT	(4)			
111		PASSSTIFT	(4)			
115		MUTTER	(4)			
123		SCHEIBE	(4)			
406		SCHEIBE	(4)			
200	◆	KOLBEN_ ZYLINDERGRUPPE SL 8	1	AUX316240	■	
201		ZYLINDER	(1)			●
301		KOLBEN	(1)			●
304	◆	KOLBENSCHRAUBE	1	AUX229316		●
206	◆	DICHTUNGSSATZ CVT SL 4-8	1	AUX316242	■	
206	◆	DICHTUNGSSATZ FKM SL 4-8	1	AUX316963	■	
113		DICHTUNG	(2)			●
205		DICHTUNG	(1)			●
305		DICHTUNG	(1)			●
306		DICHTUNG	(1)			●
401	◆	DECKEL SLC 4-8	1	AUX229214		

SLC8 i

* 1, 2, 4... : Stück in der Ausrüstung - (1), (2), (4)... : Stück im Satz

Zeichnung	Bestellbar	Bezeichnung	Stück*	Ref.	Wartungssatz	Verschleiß- teile
596	◆	ANTRIEBSBLOCK, KOMPLETT OHNE BMS	1	AUX316195	■	●
596	◆	ANTRIEBSBLOCK, KOMPLETT OHNE BMS - PUMPE MIT HEIZMANTEL	1	AUX316202	■	●
596B*	◆	ANTRIEBSBLOCK, KOMPLETT MIT BMS - ATEX LINKS	1	AUX316199	■	●
596B*	◆	ANTRIEBSBLOCK, KOMPLETT MIT BMS - ATEX LINKS - PUMPE MIT HEIZMANTEL	1	AUX316208	■	●
596B*	◆	ANTRIEBSBLOCK, KOMPLETT MIT BMS - LINKS	1	AUX316197	■	●
596B*	◆	ANTRIEBSBLOCK, KOMPLETT MIT BMS - LINKS - PUMPE MIT HEIZMANTEL	1	AUX316205	■	●
596C*	◆	ANTRIEBSBLOCK, KOMPLETT MIT BMS - ATEX RECHTS	1	AUX316198	■	●
596C*	◆	ANTRIEBSBLOCK, KOMPLETT MIT BMS - ATEX RECHTS - PUMPE MIT HEIZMANT	1	AUX316206	■	●
596C*	◆	ANTRIEBSBLOCK, KOMPLETT MIT BMS - RECHTS	1	AUX316196	■	●
596C*	◆	ANTRIEBSBLOCK, KOMPLETT MIT BMS - RECHTS - PUMPE MIT HEIZMANTEL	1	AUX316204	■	●

* mit Blick von der Antriebswelle auf die Pumpe

SLC4 i HT

* 1, 2, 4... : Stück in der Ausrüstung - (1), (2), (4)... : Stück im Satz

Zeichnung	Bestellbar	Bezeichnung	Stück*	Ref.	Wartungssatz	Verschleiß- teile
8	◆	SATZ STOPFEN SL4_8 HT	1	AUX318524		
714		ROHRSTUCK	(1)			
715	◆	ENTLUFTUNGSVENTIL	1	AUX220281		●
724		SCHEIBE-DICHTUNG	(1)			
751		STOPFEN	(1)			
772		STOPFEN	(1)			
773		STOPFEN	(1)			
774		DICHTUNG	(1)			●
9	◆	DICHTUNGS- RINGSATZ UND LAGERRING	1	AUX316243		
507		RING	(1)			●
516		LAGERRING	(1)			
518		DICHTUNG	(1)			●
608		LIPPENDICHTRING	(1)			●
608A		LIPPENDICHTUNG	(1)			●
610		LAGERRING	(1)			
733		O-RING	(1)			●
16A	◆	SCHRAUBENSATZ FUR FALTENBALG SL 4_8	1	AUX316250		
529		SCHRAUBE	(4)			
723		STIFT	(1)			
17A	◆	SATZ FALTENBALG SL 4_8 HT OHNE BMS	1	AUX318529		
100	◆	GEHAUSE, FLANSCHANSCHLUSS PN16 PN20 SLC 4_8 - STANDARD	1	AUX316258		
101B		GEHAUSE	(1)			
118		STIFT	(1)			
100	◆	GEHAUSE, FLANSCHANSCHLUSS PN16 PN20 SLC 4_8 - HEIZMANTEL	1	AUX316225		
100	◆	GEHAUSE, FLANSCHANSCHLUSS PN16 PN20 SLC 4_8 - ANSAUGSEITE ANSAUGU	1	AUX317621		
101B		GEHAUSE	(1)			
104		GEHAUSEFLANSCH	(1)			
108		PUMPENFUß	(1)			
109		SCHRAUBE	(2)			
117		STIFT	(1)			
118		STIFT	(1)			
124		STOPFEN (VERSION HEIZMANTEL)	(2)			
119	◆	SCHRAUBENSATZ SLC 4 - STANDARDPUMPE	1	AUX316256		
105		PASSSTIFT	(4)			
106		MUTTER	(4)			
107		PASSSTIFT	(4)			
115		MUTTER	(4)			
123		SCHEIBE	(4)			
406		SCHEIBE	(4)			
119	◆	SCHRAUBENSATZ SLS 4 SLC 4 - PUMPE HEIZMANTEL_ANSAUGSEITE ANSAUGU	1	AUX316254		
106		MUTTER	(4)			
107		PASSSTIFT	(4)			
111		PASSSTIFT	(4)			
115		MUTTER	(4)			
123		SCHEIBE	(4)			
406		SCHEIBE	(4)			
200	◆	KOLBEN-_ ZYLINDERGRUPPE SL 4	1	AUX316239	■	
201		ZYLINDER	(1)			●
301		KOLBEN	(1)			●
304	◆	KOLBENSCHRAUBE	1	AUX229316		●
206	◆	DICHTUNGSSATZ CVT SL 4-8	1	AUX316242	■	
206	◆	DICHTUNGSSATZ FKM SL 4-8	1	AUX316963	■	
113		DICHTUNG	(2)			●
205		DICHTUNG	(1)			●
305		DICHTUNG	(1)			●
306		DICHTUNG	(1)			●
401	◆	DECKEL SLC 4-8	1	AUX229214		
596	◆	ANTRIEBSBLOCK SL 4-8 HT, KOMPLETT	1	AUX318520	■	●
596	◆	ANTRIEBSBLOCK SL 4-8 HT, KOMPLETT, VERSION HEIZMANTEL	1	AUX318530	■	●

SLC8 i HT

* 1, 2, 4... : Stück in der Ausrüstung - (1), (2), (4)... : Stück im Satz

Zeichnung	Bestellbar	Bezeichnung	Stück*	Ref.	Wartungssatz	Verschleiß- teile
8	◆	SATZ STOPFEN SL4_8 HT	1	AUX318524		
714		ROHRSTUCK	(1)			
715	◆	ENTLUFTUNGSVENTIL	1	AUX220281		●
724		SCHEIBE-DICHTUNG	(1)			
751		STOPFEN	(1)			
772		STOPFEN	(1)			
773		STOPFEN	(1)			
774		DICHTUNG	(1)			●
9	◆	DICHTUNGS- RINGSATZ UND LAGERRING	1	AUX316243		
507		RING	(1)			●
516		LAGERRING	(1)			
518		DICHTUNG	(1)			●
608		LIPPENDICHTRING	(1)			●
608A		LIPPENDICHTUNG	(1)			●
610		LAGERRING	(1)			
733		O-RING	(1)			●
16A	◆	SCHRAUBENSATZ FUR FALTENBALG SL 4_8	1	AUX316250		
529		SCHRAUBE	(4)			
723		STIFT	(1)			
17A	◆	SATZ FALTENBALG SL 4_8 HT OHNE BMS	1	AUX318529		
100	◆	GEHAUSE, FLANSCHANSCHLUSS PN16 PN20 SLC 4_8 - STANDARD	1	AUX316258		
101B		GEHAUSE	(1)			
118		STIFT	(1)			
100	◆	GEHAUSE, FLANSCHANSCHLUSS PN16 PN20 SLC 4_8 - HEIZMANTEL	1	AUX316225		
100	◆	GEHAUSE, FLANSCHANSCHLUSS PN16 PN20 SLC 4_8 - ANSAUGSEITE ANSAUGU	1	AUX317621		
101B		GEHAUSE	(1)			
104		GEHAUSEFLANSCH	(1)			
108		PUMPENFUß	(1)			
109		SCHRAUBE	(2)			
117		STIFT	(1)			
118		STIFT	(1)			
124		STOPFEN (VERSION HEIZMANTEL)	(2)			
119	◆	SCHRAUBENSATZ SLC 8 - STANDARDPUMPE	1	AUX316257		
105		PASSSTIFT	(4)			
106		MUTTER	(4)			
107		PASSSTIFT	(4)			
115		MUTTER	(4)			
123		SCHEIBE	(4)			
406		SCHEIBE	(4)			
119	◆	SCHRAUBENSATZ SLS 8 SLC 8 - PUMPE HEIZMANTEL_ ANSAUGSEITE ANSAUGU	1	AUX316255		
106		MUTTER	(4)			
107		PASSSTIFT	(4)			
111		PASSSTIFT	(4)			
115		MUTTER	(4)			
123		SCHEIBE	(4)			
406		SCHEIBE	(4)			
200	◆	KOLBEN_ ZYLINDERGRUPPE SL 8	1	AUX316240	■	
201		ZYLINDER	(1)			●
301		KOLBEN	(1)			●
304	◆	KOLBENSCHRAUBE	1	AUX229316		●
206	◆	DICHTUNGSSATZ CVT SL 4-8	1	AUX316242	■	
206	◆	DICHTUNGSSATZ FKM SL 4-8	1	AUX316963	■	
113		DICHTUNG	(2)			●
205		DICHTUNG	(1)			●
305		DICHTUNG	(1)			●
306		DICHTUNG	(1)			●
401	◆	DECKEL SLC 4-8	1	AUX229214		
596	◆	ANTRIEBSBLOCK SL 4-8 HT, KOMPLETT	1	AUX318520	■	●
596	◆	ANTRIEBSBLOCK SL 4-8 HT, KOMPLETT, VERSION HEIZMANTEL	1	AUX318530	■	●