

ERSATZTEILLISTE

PUMPE

AB H

Einbau der Ersatzteile siehe Betriebsanleitung.

Bitte bei Anfragen oder Bestellungen die Bestell-Nr. Angeben.

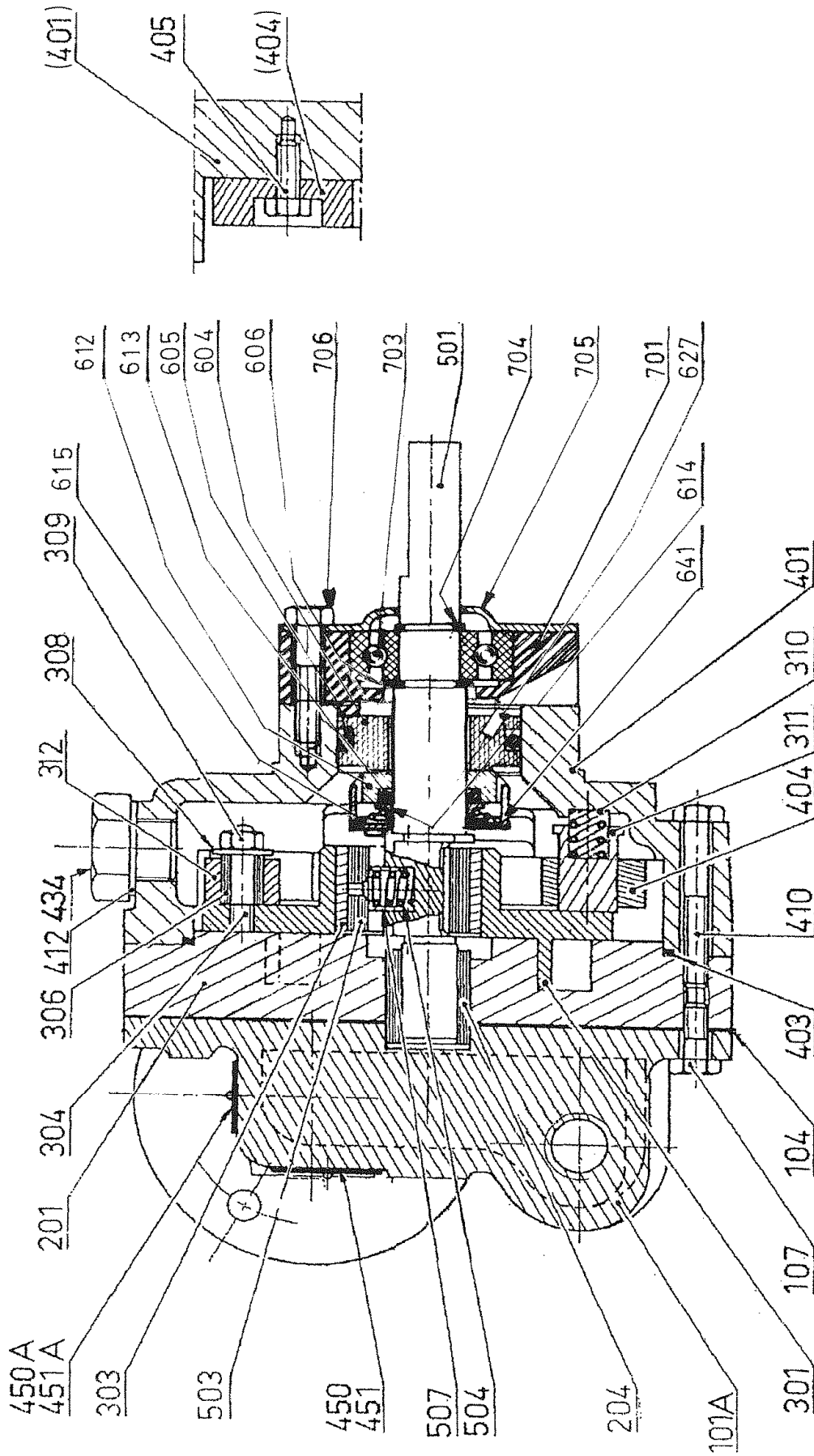
- ◆ Diese Baugruppen und Ersatzteile sind einzeln erhältlich.

Z.I. la Plaine des Isles - 2 rue des Caillottes F-89000 AUXERRE - France

Tel : +33 (0)3 86 49 86 30 • Fax : +33 (0)3 86 49 87 17

contact.mouvex@psgdover.com • www.mouvex.com

AB H



AB H

* 1, 2, 4... : Stück in der Ausrüstung - (1), (2), (4)... : Stück im Satz

| Zeichnung | Bestellbar | Bezeichnung | Stück* | Ref. | Wartungssatz | Verschleißteile |
|--|--|---|--|--|--------------|-----------------|
| 98 107 410 706 | ◆ | SCHRAUBENSATZ SCHRAUBE SCHRAUBE SCHRAUBE | 1 (5) (5) (3) | AUX301278 | | |
| 99 104 403 | ◆ ◆ | DICHTUNGSSATZ FKM DICHTUNG O-RING | 1 (1) 1 | AUX301280 AUX200828 | ■ | |
| 101A | ◆ | GEHAUSE | 1 | AUX203453 | | |
| 200 201 204 | ◆ ◆ | ZYLINDER, KOMPLETT ZYLINDER BUCHSE | 1 (1) 1 | AUX301265 AUX201236 | ■ ■ | ● ● |
| 300 3010 3980 307 306 312 308 309 | ◆ ◆ ◆ ◆ ◆ ◆ ◆ ◆ | KOLBEN, KOMPLETT KOLBEN + GLEITSTEIN-STIFT GLEITSTEIN, KOMPLETT GLEITSTEIN + BUCHSE BUCHSE GLEITSTEIN SCHEIBE MUTTER | 1 (1) 1 1 (1) (1) (1) (1) (1) | AUX303004 AUX305211 AUX316827 | ■ | ● |
| 400 401 402 310 311 404 405 412 434 | ◆ ◆ ◆ ◆ ◆ ◆ ◆ ◆ ◆ ◆ | GEHAUSEDECKEL, KOMPLETT DECKEL KOLBENFUHRUNG UND STUTZSCHEIBE FEDER FEDERKAFIG KOLBENFUHRUNG SCHRAUBE DICHTUNG STOPFEN | 1 (1) 1 (2) (2) (1) (4) (1) (1) (1) | AUX301269 AUX301271 | | ● ● |
| 403 | ◆ | O-RING | 1 | AUX200828 | | |
| 500 501 503 598 504 507 | ◆ ◆ ◆ ◆ ◆ ◆ | WELLE, KOMPLETT WELLE KOLBENLAGER LAGERFEDERN, KOMPLETT FEDER BUCHSE | 1 1 1 1 (1) (1) | AUX312266 AUX219460 AUX203464 AUX300238 | ■ | ● |
| 600 604 605 606 612 613 614 615 627 641 | ◆ ◆ ◆ ◆ ◆ ◆ ◆ ◆ ◆ ◆ | GLEITRINGDICHTUNG MONODIR LR VT STEHENDER GLEITRING DICHTUNG SCHEIBE DICHTUNGSKAPPE O-RING FEDERSITZ FEDER STIFT MITNEHMER-RING | 1 (1) (1) (1) (1) (1) (1) (1) 1 (1) | AUX301276 AUX200115 | ■ | ● |
| 699 605 613 704 | ◆ ◆ ◆ ◆ | DICHTUNGSSATZ FKM DICHTUNG O-RING BEFESTIGUNGSRING | 1 (1) (1) (1) | AUX301282 | | |
| 700 701 703 704 705 | ◆ ◆ ◆ ◆ ◆ | KUGELLAGER, KOMPLETT LAGERGEHAUSE KUGELLAGER BEFESTIGUNGSRING LAGERDECKEL | 1 (1) 1 (1) (1) | AUX301277 AUX200545 | | ● |

AB H

* 1, 2, 4... : Stück in der Ausrüstung - (1), (2), (4)... : Stück im Satz

| Zeichnung | Bestellbar | Bezeichnung | Stück* | Ref. | Wartungssatz | Verschleiß- teile |
|-----------|------------|--------------------------|--------|-----------|--------------|----------------------|
| 800 | ◆ | UBERDRUCKVENTIL KOMPLETT | 1 | AUX300278 | | |
| 804 | ◆ | FEDER | 1 | AUX201171 | | |
| 810 | ◆ | VENTILKAPPE | 1 | AUX203388 | | |
| 812 | | STOPFEN | (1) | | | |
| 861 | ◆ | VENTILSITZGRUPPE | 1 | AUX300279 | | |
| 802 | | VENTILSITZ | (1) | | | |
| 803 | | VENTILKOPF | (1) | | | |
| 805 | | FEDERFUHRUNG | (1) | | | |
| 898 | ◆ | STELLSCHRAUBEGRUPPE | 1 | AUX300280 | | |
| 806 | | STELLSCHRAUBE | (1) | | | |
| 808 | | MUTTER | (1) | | | |
| 899 | ◆ | VENTIL-DICHTUNGSSATZ | 1 | AUX300281 | ■ | |
| 807 | | DICHTUNG | (1) | | | |
| 809 | | DICHTUNG | (1) | | | |
| 848 | | DICHTUNG | (1) | | | |