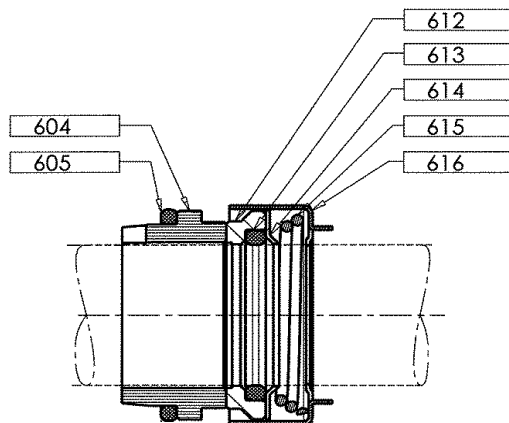
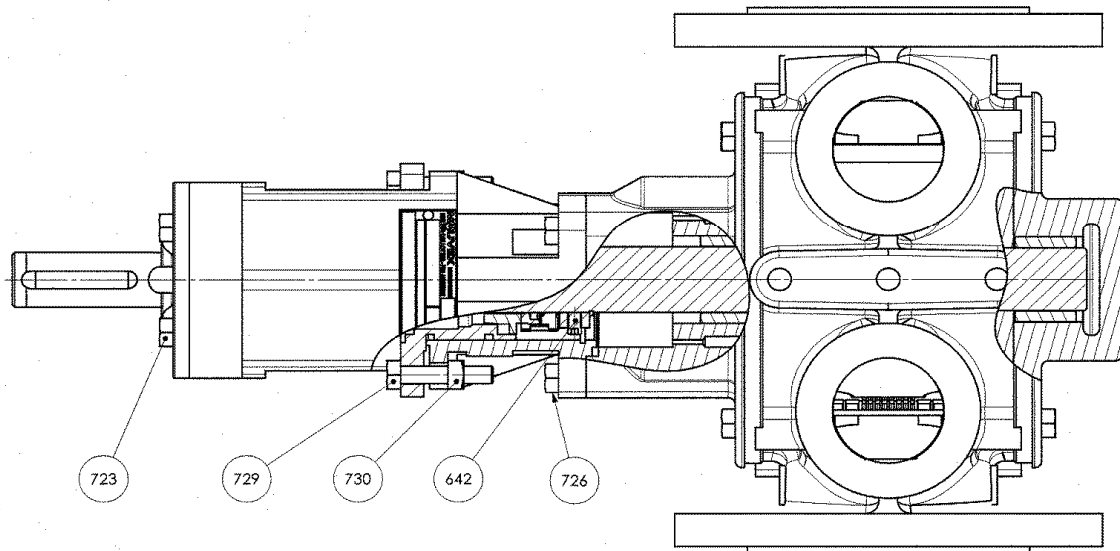
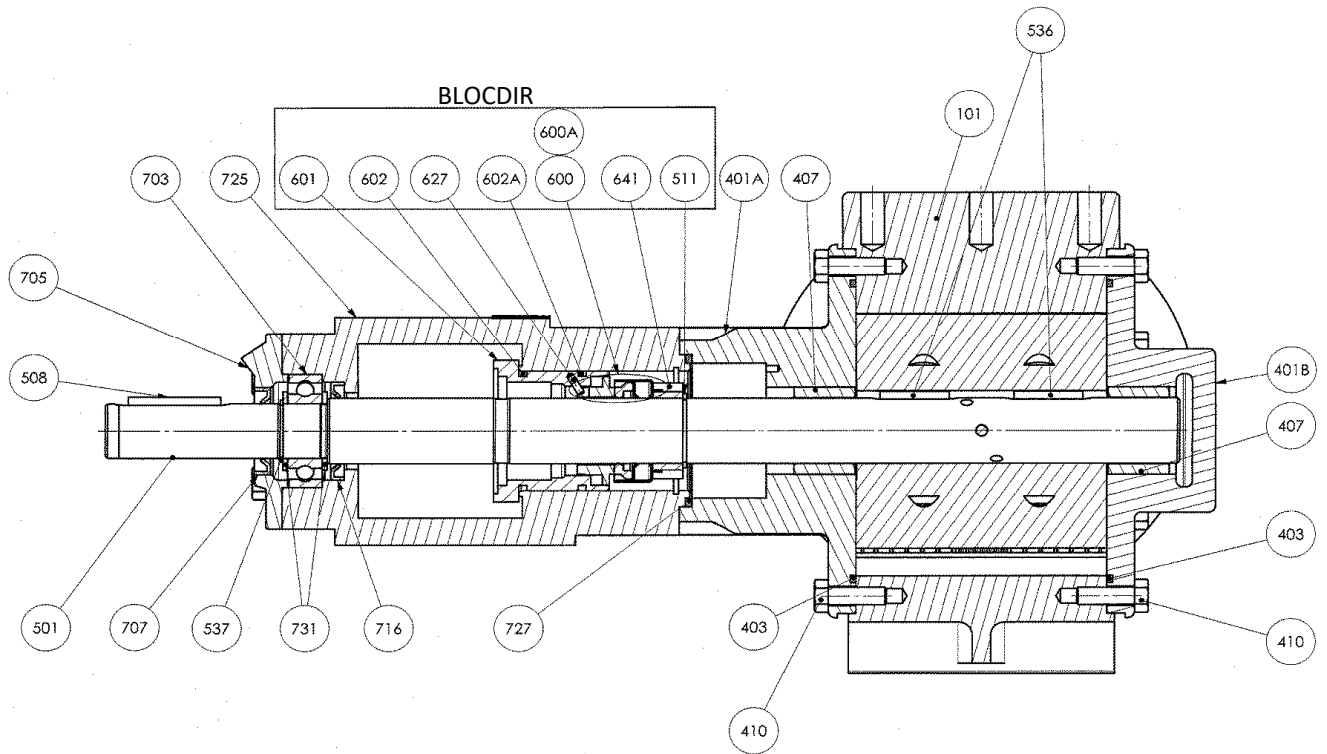


PIEZAS DE RECAMBIO
BOMBA
P15 BA - P25 BA

Conservar la lista de piezas de recambio con el manual de instrucciones.
Para pedir las piezas de recambio, indicar la(s) Referencia (s) deseada(s).
◆ Conjunto de piezas o piezas que pueden ser suministradas.

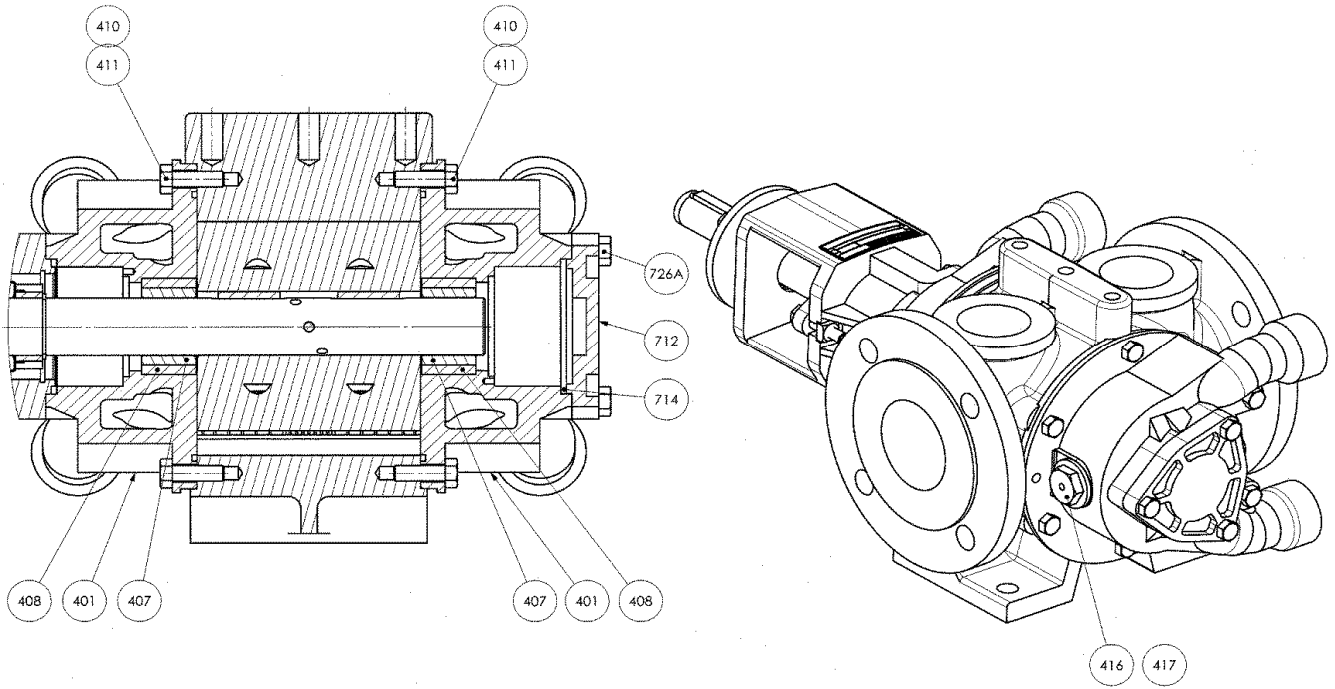
CVT : FKM encapsulado FEP

P15 BA - P25 BA con Cierre mecánico BLOCDIR

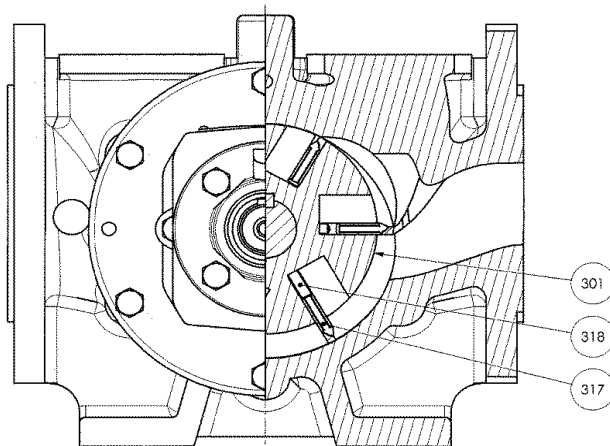


Cierre mecánico BLOCDIR

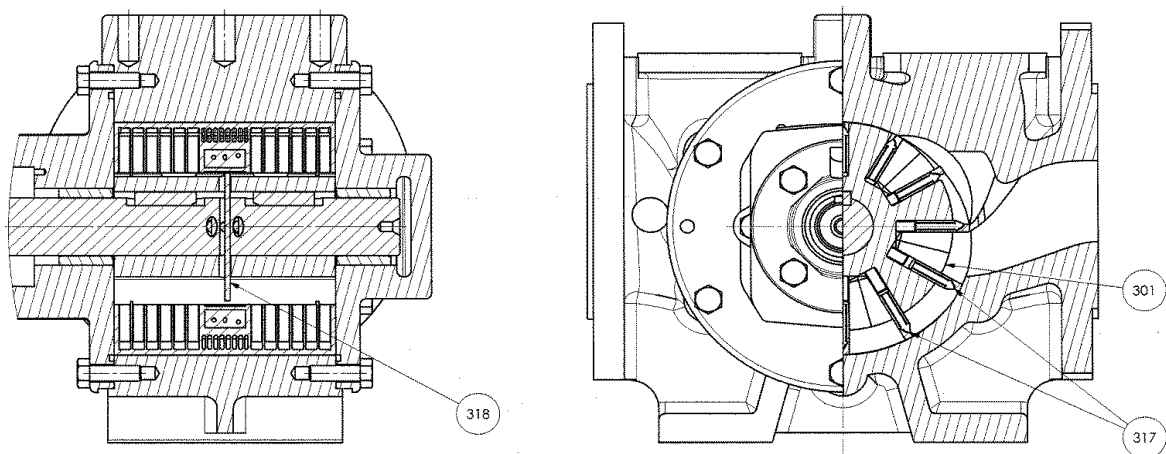
Bomba con camisa



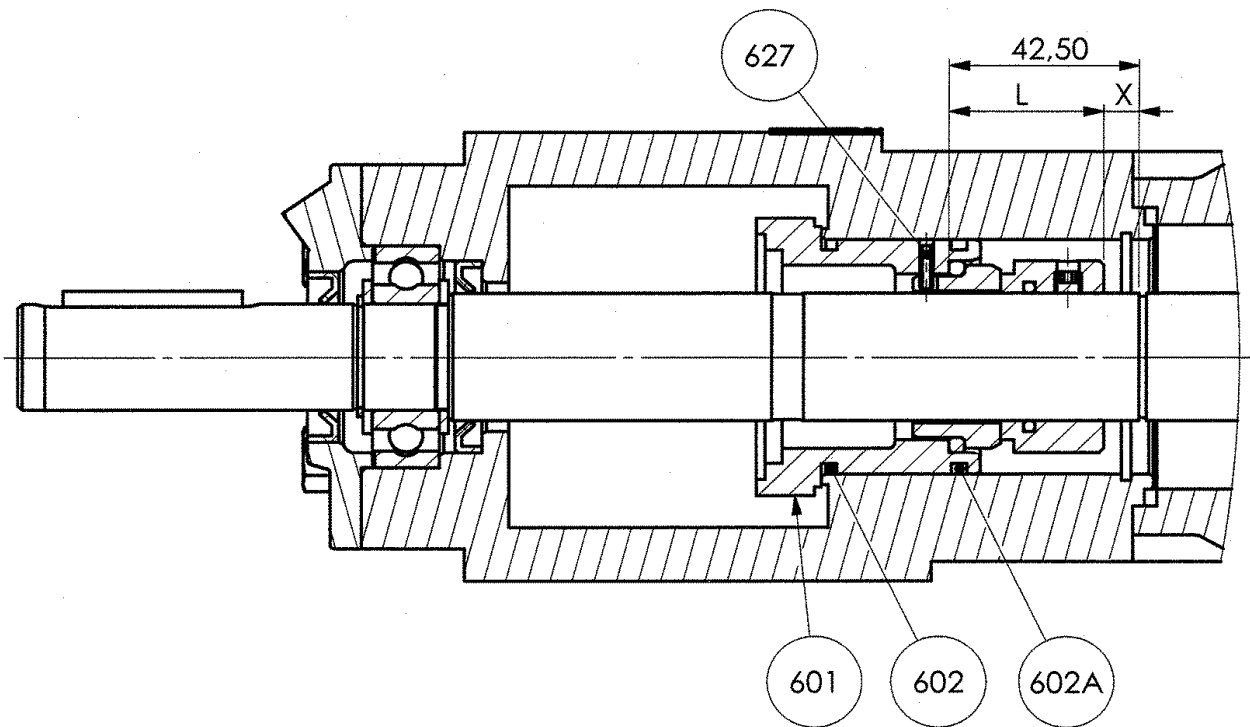
Rotor 6 paletas



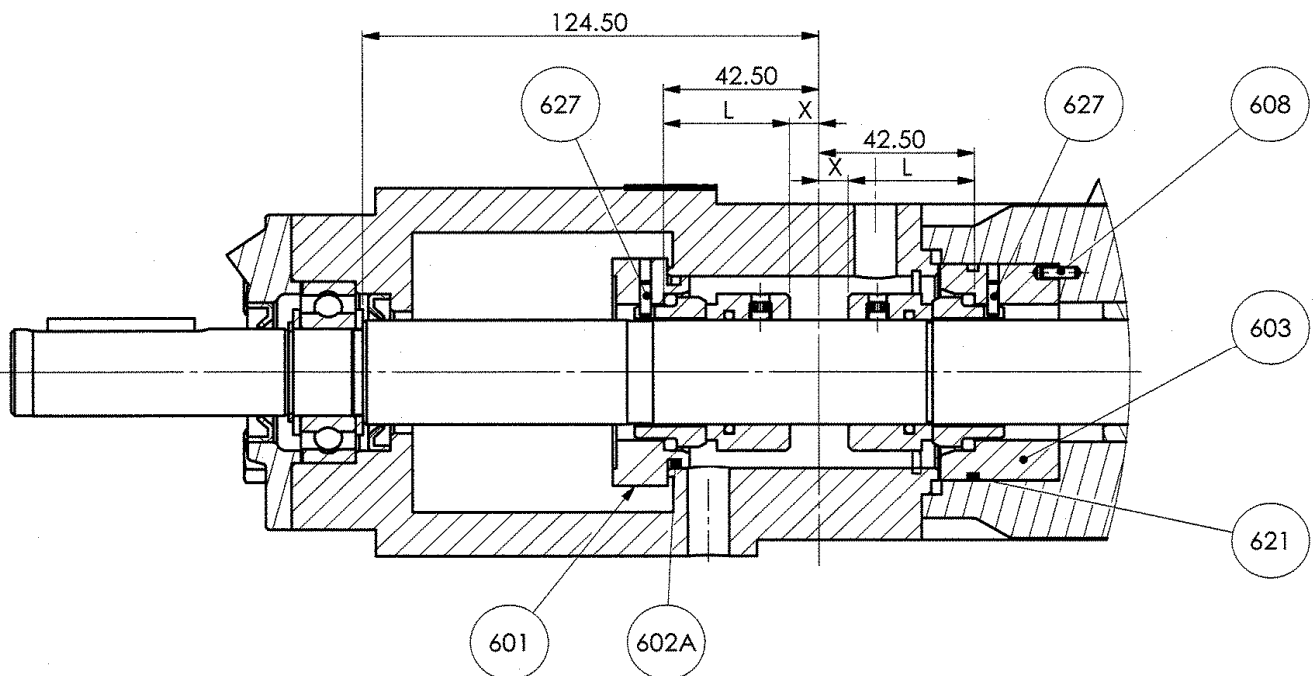
Rotor 12 paletas



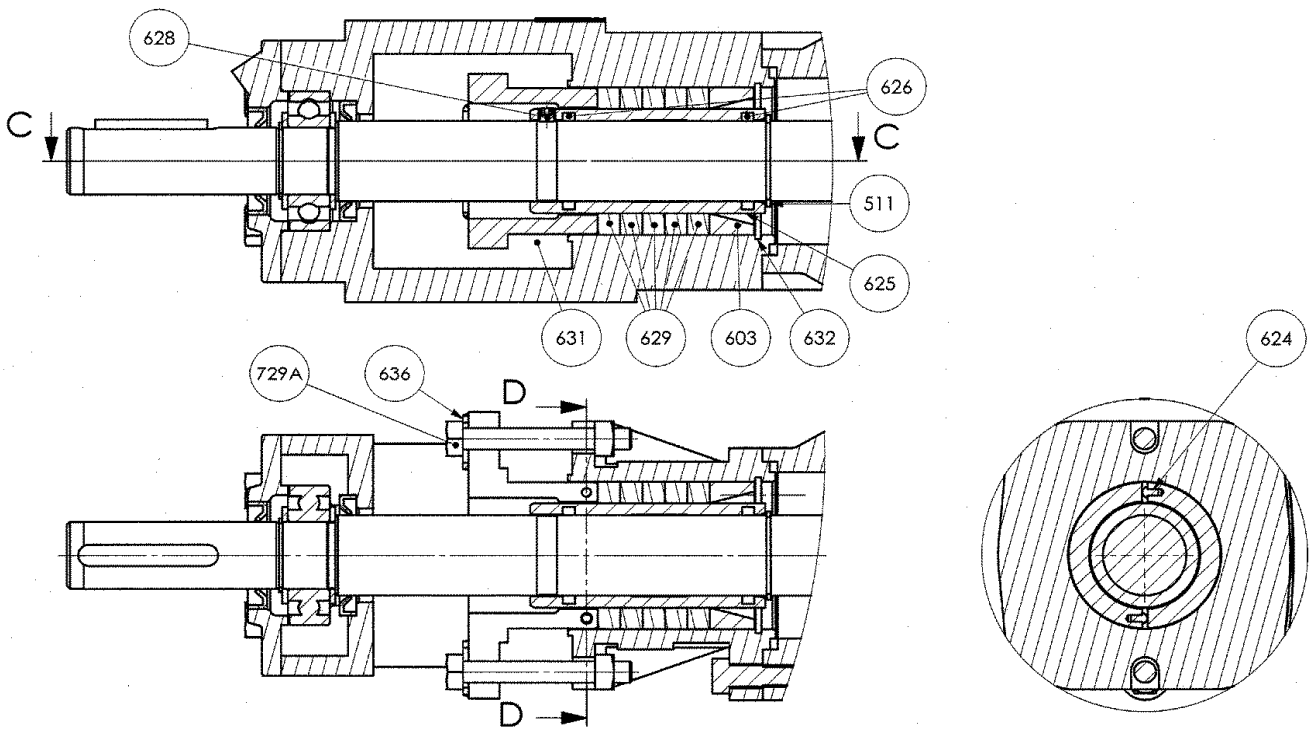
Porta cierre - PGSN



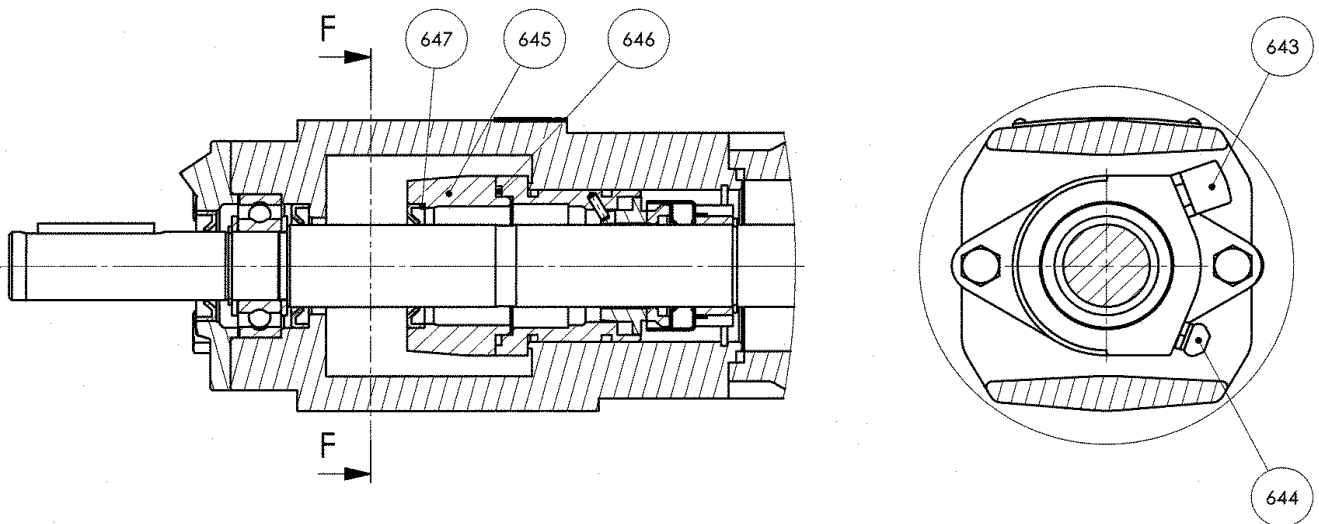
Porta cierre - PGDN



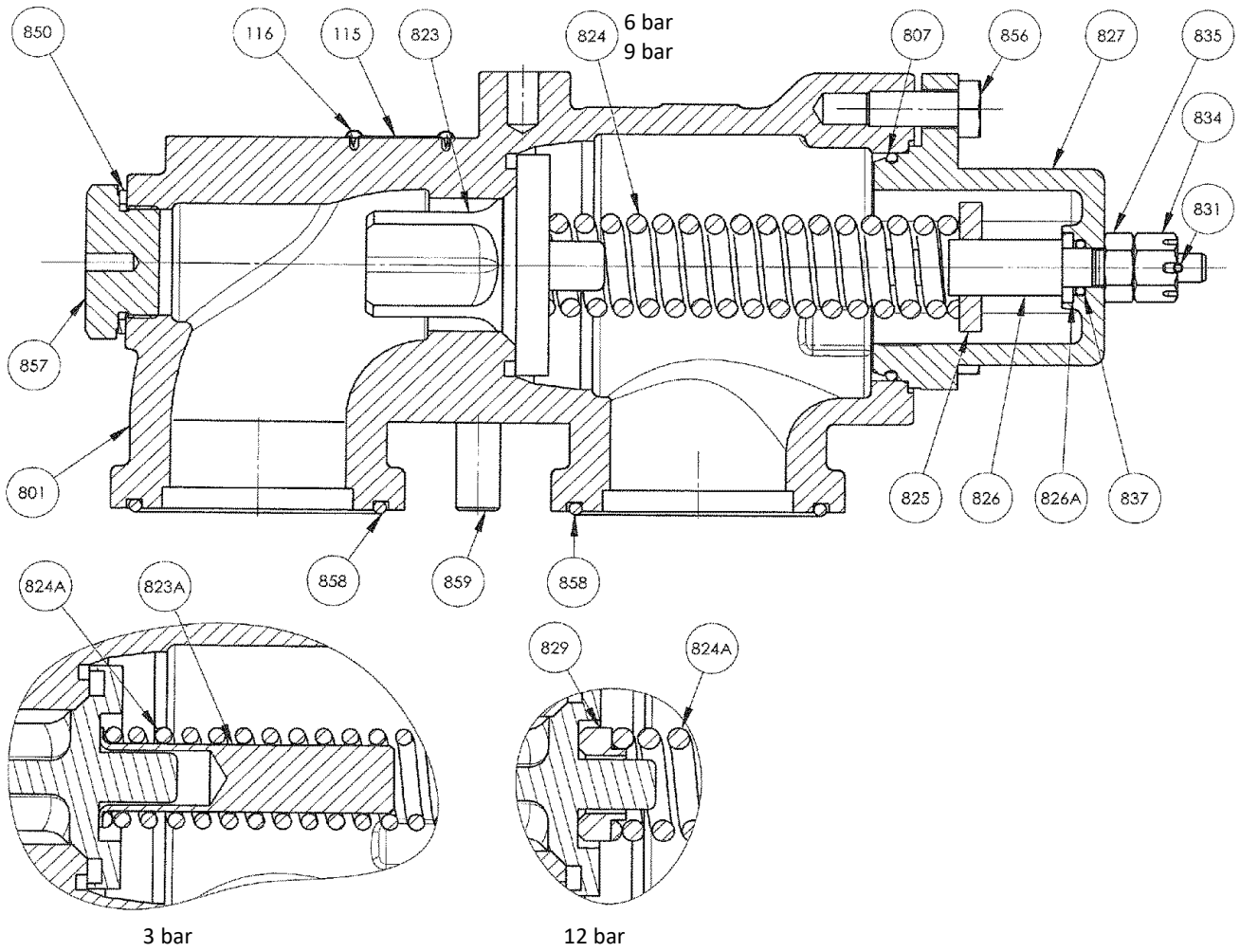
Conjunto estopada (PTFE)



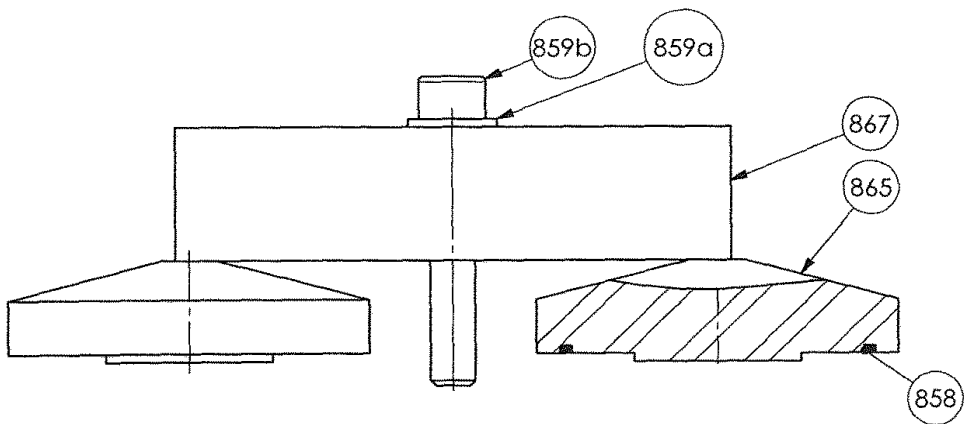
Deposito de grasa



Bypass



Estribo



P15 BA

* 1, 2, 4... : Cantidad en el material - (1), (2), (4) ...: Cantidad en el Kit

Pieza	Vendible	Descripción	Uds*	Ref.	Kit mantenimiento	Pieza desgaste
97	◆	KIT ESTOPADA (PTFE) - FKM - CVT - FKM HT	1	AUX312484	■	
625		CAMISA	(1)			●
626		JUNTA	(2)			●
628		TORNILLO	(3)			
629		ESTOPADA	(5)			●
98	◆	JUEGO DE TORNILLOS BOMBA	1	AUX307392		
410		TORNILLO	(12)			
642		TORNILLO	(2)			
723		TORNILLO	(4)			
726		TORNILLO	(3)			
729		TORNILLO	(2)			
729A		TORNILLO	(2)			
730		TUERCA	(2)			
98	◆	JUEGO DE TORNILLOS BOMBA CAMISA	1	AUX308791		
410		TORNILLO	(8)			
411		TORNILLO	(4)			
642		TORNILLO	(2)			
723		TORNILLO	(4)			
726		TORNILLO	(3)			
726A		TORNILLO	(3)			
729		TORNILLO	(2)			
729A		TORNILLO	(2)			
730		TUERCA	(2)			
99	◆	JUEGO DE JUNTAS BOMBA ESTANDAR - CVT	1	AUX314105	■	
99	◆	JUEGO DE JUNTAS BOMBA ESTANDAR - FKM HT	1	AUX314103	■	
99	◆	JUEGO DE JUNTAS BOMBA ESTANDAR - FKM	1	AUX314102	■	
403		JUNTA	(2)			●
417		JUNTA	(2)			
602		JUNTA	(1)			●
602A		JUNTA	(1)			●
621		JUNTA	(1)			
707		RETEN LABIAL	(1)			●
716		RETEN LABIAL	(1)			●
727		JUNTA	(1)			●
99	◆	JUEGO DE JUNTAS BOMBA CAMISA - CVT	1	AUX310071	■	
99	◆	JUEGO DE JUNTAS BOMBA CAMISA - FKM	1	AUX307393	■	
99	◆	JUEGO DE JUNTAS BOMBA CAMISA - FKM HT	1	AUX307394	■	
403		JUNTA	(2)			●
417		JUNTA	(2)			
602		JUNTA	(1)			●
602A		JUNTA	(1)			●
621		JUNTA	(1)			
707		RETEN LABIAL	(1)			●
714		JUNTA	(1)			●
716		RETEN LABIAL	(1)			●
727		JUNTA	(1)			●
101	◆	CUERPO NO CROMADO	1	AUX213425		
301	◆	ROTOR 12 PALETAS	1	AUX211833		
301	◆	ROTOR 6 PALETAS	1	AUX222670		
309	◆	JUEGO DE 12 PALETAS - TVP	1	AUX307738	■	
309	◆	JUEGO DE 6 PALETAS TVP	1	AUX313458	■	
309	◆	JUEGO DE 6 PALETAS TVP CON AGUJEROS	1	AUX313459	■	
309	◆	JUEGO DE 12 PALETAS TVP CON AGUJEROS	1	AUX309335	■	
317		PALETA	(6/12)			●
325	◆	JUEGO DE 3 EMPUJADORES	1	AUX314078	■	
325	◆	JUEGO DE 6 EMPUJADORES	1	AUX308741	■	
318		EMPUJADORE	(3/6)			●

P15 BA

* 1, 2, 4... : Cantidad en el material - (1), (2), (4) ...: Cantidad en el Kit

Pieza	Vendible	Descripción	Uds*	Ref.	Kit mantenimiento	Pieza desgaste
400	◆	FONDO COMPLETO - BOMBA ESTANDAR :				
		- VERSION ESTANDAR	1	AUX307395		
400	◆	- VERSION HT	1	AUX314473		
400	◆	- VERSION ESTANDAR - JUEGOS ENSANCHADOS	1	AUX312403		
400	◆	- VERSION HT - JUEGOS ENSANCHADOS	1	AUX314474		
401A		FONDO	(1)			
401B		FONDO	(1)			
407		CASQUILLO DE FONDO	(2)			●
410		TORNILLO	(12)			
400E	◆	FONDO COMPLETO - BOMBA CAMISA :				
		- VERSION ESTANDAR	2	AUX307742		
400E	◆	- VERSION HT	2	AUX314475		
400E	◆	- VERSION ESTANDAR - JUEGOS ENSANCHADOS	2	AUX312404		
400E	◆	- VERSION HT - JUEGOS ENSANCHADOS	2	AUX314476		
401		FONDO	(1)			
410		TORNILLO	(4)			
411		TORNILLO	(2)			
416		TAPON	(1)			
417		JUNTA	(1)			
419		CONJUNTO CASQUILLO	(1)			
407		CASQUILLO DE FONDO	(1)			●
408		INSERTO DE FONDO	(1)			
409	◆	JUEGO DE JUNTAS DE FONDO - CVT	1	AUX310359	■	
409	◆	JUEGO DE JUNTAS DE FONDO - FKM	1	AUX307396	■	
409	◆	JUEGO DE JUNTAS DE FONDO - FKM HT	1	AUX307397	■	
403		JUNTA	(2)			●
700	◆	COJINETE DE FONDO COMPLETO - FKM	1	AUX307403		
700	◆	COJINETE DE FONDO COMPLETO - FKM HT	1	AUX307744		
700	◆	COJINETE DE FONDO COMPLETO - CVT	1	AUX312328		
712		TAPA DE FONDO	(1)			
714		JUNTA	(1)			●
726A		TORNILLO	(3)			
420	◆	JUEGO DE CASQUILLOS CARBONO - BOMBA ESTANDAR :				
		- VERSION ESTANDAR	1	AUX314100	■	
420	◆	- VERSION HT	1	AUX314517	■	
420	◆	- VERSION ESTANDAR - JUEGOS ENSANCHADOS	1	AUX314101	■	
420	◆	- VERSION HT - JUEGOS ENSANCHADOS	1	AUX314518	■	
407		CASQUILLO DE FONDO	(2)			●
420	◆	JUEGO DE CASQUILLOS CARBONO - BOMBA CAMISA :				
		- VERSION ESTANDAR	1	AUX307398	■	
420	◆	- VERSION HT	1	AUX314519	■	
420	◆	- VERSION ESTANDAR - JUEGOS ENSANCHADOS	1	AUX312398	■	
420	◆	- VERSION HT - JUEGOS ENSANCHADOS	1	AUX314520	■	
407		CASQUILLO DE FONDO	(2)			●
408		INSERTO DE FONDO	(2)			
500	◆	EJE COMPLETO P15 P25 BA	1	AUX319628		
501		EJE	(1)			
599	◆	JUEGO DE CHAVETAS - BOMBA CON EMPUJADORES	1	AUX307401		
508		CHAVETA	(1)			
536		CHAVETA	(2)			
537		ARO	(1)			

P15 BA

* 1, 2, 4... : Cantidad en el material - (1), (2), (4) ...: Cantidad en el Kit

Pieza	Vendible	Descripción	Uds*	Ref.	Kit mantenimiento	Pieza desgaste
600	◆	CIERRE MECANICO BLOCDIR LRB VT	1	AUX300068	■	
600	◆	CIERRE MECANICO BLOCDIR LRB HT	1	AUX307445	■	
600	◆	CIERRE MECANICO BLOCDIR CRI CVT	1	AUX307539	■	
600	◆	CIERRE MECANICO BLOCDIR CRI VT	1	AUX300055	■	
600	◆	CIERRE MECANICO BLOCDIR HR CVT	1	AUX308264	■	
600	◆	CIERRE MECANICO BLOCDIR HR VT	1	AUX304290	■	
600	◆	CIERRE MECANICO BLOCDIR HR HT	1	AUX307446	■	
610		CONTRAPARTIDA	(1)			
604		CONTRAPARTIDA	(1)			●
605		JUNTA	(1)			●
619		CASQUILLO PARA CIERRE MECANICO FEP-FKM	(1)			
697		CARA ROTATORIA	(1)			
612		CUBETA	(1)			●
613		JUNTA	(1)			●
614		APOYO DEL MUELLE	(1)			
615		MUELLE	(1)			
616		CAJA	(1)			
600B	◆	CIERRES NORMALIZADOS M7N21/30 C CSSF	1	AUX311595	■	●
600B	◆	CIERRES NORMALIZADOS M7N21/30 C CSSP	1	AUX310362	■	●
600B	◆	CIERRES NORMALIZADOS M7N21/30 C CSCSF	1	AUX312032	■	●
600B	◆	CIERRES NORMALIZADOS M7N21/30 C CSCSP	1	AUX310803	■	●
600C	◆	KIT DE 2 CIERRES AUX311595 M7N21/30 C 2CSSF	1	AUX315951	■	●
600C	◆	KIT DE 2 CIERRES AUX310362 M7N21/30 C 2CSSP	1	AUX315952	■	●
600C	◆	KIT DE 2 CIERRES AUX312032 M7N21/30 C 2CSCSF	1	AUX315953	■	●
600C	◆	KIT DE 2 CIERRES AUX310803 M7N21/30 C 2CSCSP	1	AUX315954	■	●
609A	◆	PORTA CIERRE BLOCDIR COMPLETO - CVT	1	AUX311793		
609A	◆	PORTA CIERRE BLOCDIR COMPLETO - FKM	1	AUX307745		
609A	◆	PORTA CIERRE BLOCDIR COMPLETO - FKM HT	1	AUX307743		
511		ARO	(1)			
601		PORTA CIERRE	(1)			
602		JUNTA	(1)			●
602A		JUNTA	(1)			●
627		PASADOR	(1)			
641		ARRASTRE	(1)			
642		TORNILLO	(2)			
729		TORNILLO	(2)			
730		TUERCA	(2)			
609B	◆	PORTA CIERRE PGSN COMPLETO - CVT	1	AUX312409		
609B	◆	PORTA CIERRE PGSN COMPLETO - FKM	1	AUX308527		
609B	◆	PORTA CIERRE PGSN COMPLETO - FKM HT	1	AUX308532		
601		PORTA CIERRE	(1)			
602		JUNTA	(1)			●
602A		JUNTA	(1)			●
627		PASADOR	(1)			
729		TORNILLO	(2)			
730		TUERCA	(2)			
609C	◆	PORTA CIERRE PGDN COMPLETO - CVT	1	AUX312408		
609C	◆	PORTA CIERRE PGDN COMPLETO - FKM	1	AUX308528		
609C	◆	PORTA CIERRE PGDN COMPLETO - FKM HT	1	AUX308533		
601		PORTA CIERRE	(1)			
602A		JUNTA	(1)			●
603		APOYO DE CIERRE	(1)			
608		PASADOR	(1)			
621		JUNTA	(1)			
627		PASADOR	(2)			
729		TORNILLO	(2)			
730		TUERCA	(2)			

LRB : Bronce/Acero inoxidable CRI : Carbono/Acero inoxidable HR : Carbura tungsteno/Carbura tungsteno

P15 BA

* 1, 2, 4... : Cantidad en el material - (1), (2), (4) ...: Cantidad en el Kit

Pieza	Vendible	Descripción	Uds*	Ref.	Kit mantenimiento	Pieza desgaste
609D	◆	CONJUNTO ESTOPADA (PTFE) - CVT	1	AUX312576		
609D	◆	CONJUNTO ESTOPADA (PTFE) - FKM	1	AUX316006		
609D	◆	CONJUNTO ESTOPADA (PTFE) - FKM HT	1	AUX310738		
511		ARO	(1)			
603		APOYO DE CIERRE	(1)			
624		CLAVO	(2)			
625		CAMISA	(1)			●
626		JUNTA	(2)			●
628		TORNILLO	(3)			
629		ESTOPADA	(5)			●
631		PRENSAESTOPA	(1)			
632		ARO	(1)			
636		ESTRIBO PORTA CIERRE	(2)			
729A		TORNILLO	(2)			
730		TUERCA	(2)			
640	◆	RESERVA DE GRASA COMPLETA	1	AUX307407		
643		RESPIRADERO	(1)			
644		ENGRASADOR	(1)			
645		TAPA	(1)			
646		JUNTA	(1)			●
647		RETEN LABIAL	(1)			●
704	◆	KIT DE RODAMIENTOS DE BOLAS	1	AUX307842		
537		ARO	(1)			
703		RODAMIENTO DE BOLAS	(1)			●
714		JUNTA DE TAPA	(1)			●
731		ARANDELA	(2)			
715	◆	JUEGO DE JUNTAS + DIVERSOS PARA LINTERNA - CVT	1	AUX310339	■	
715	◆	JUEGO DE JUNTAS + DIVERSOS PARA LINTERNA - FKM	1	AUX307404	■	
715	◆	JUEGO DE JUNTAS + DIVERSOS PARA LINTERNA - FKM HT	1	AUX307405	■	
511		ARO	(1)			
537		ARO	(1)			
602		JUNTA	(1)			●
602A		JUNTA	(1)			●
608		PASADOR	(1)			
621		JUNTA	(1)			
627		PASADOR	(2)			
642		TORNILLO (FKM - FKM HT)	(2)			
646		JUNTA	(1)			●
647		RETEN LABIAL	(1)			●
707		RETEN LABIAL	(1)			●
716		RETEN LABIAL	(1)			●
727		JUNTA	(1)			●
720	◆	LINTERNA COMPLETA - CVT- CIERRE PGDN	1	AUX312450	■	
720	◆	LINTERNA COMPLETA - FKM - CIERRE PGDN	1	AUX308530	■	
720	◆	LINTERNA COMPLETA - FKM HT- CIERRE PGDN	1	AUX308536	■	
720	◆	LINTERNA COMPLETA - CVT - SALVO CIERRES PGDN	1	AUX312325	■	
720	◆	LINTERNA COMPLETA - FKM - SALVO CIERRES PGDN	1	AUX308531	■	
720	◆	LINTERNA COMPLETA - FKM HT - SALVO CIERRES PGDN	1	AUX307746	■	
703		RODAMIENTO DE BOLAS	(1)			●
716		RETEN LABIAL	(1)			●
725		LINTERNA	(1)			
726		TORNILLO	(3)			
727		JUNTA	(1)			●
731		ARANDELA	(2)			
740	◆	TAPA COMPLETA	1	AUX307408		
705		TAPA	(1)			
707		RETEN LABIAL	(1)			●
723		TORNILLO	(4)			

P15 BA

* 1, 2, 4... : Cantidad en el material - (1), (2), (4) ...: Cantidad en el Kit

Pieza	Vendible	Descripción	Uds*	Ref.	Kit mantenimiento	Pieza desgaste
Bypass simple (sin Muelle 824 y sin Tapon completa 866) :						
820	◆	BYPASS SIMPLE COMPLETO (SIN MUELLE) - FKM HT	1	AUX307106		
820	◆	BYPASS SIMPLE COMPLETO (SIN MUELLE) - CVT	1	AUX312326		
820	◆	BYPASS SIMPLE COMPLETO (SIN MUELLE) - FKM	1	AUX307102		
115		PLACA ORIENTACION BYPASS	(1)			
116		CLAVO	(2)			
801		CUERPO DE BYPASS	(1)			
823	◆	VALVULA COMPENSADA	1	AUX204795		
826A		ARANDELA	(1)			
827		CAPERUZA BYPASS	(1)			
858	◆	JUNTA FKM	2	AUX200795		●
858	◆	JUNTA FEP-FKM	2	AUX215301		●
858	◆	JUNTA FKM HT	2	AUX209454		●
859		TORNILLO	(2)			
898	◆	CONJUNTO TORNILLO DE PRESION - CVT	1	AUX312327		
898	◆	CONJUNTO TORNILLO DE PRESION - FKM	1	AUX307122		
898	◆	CONJUNTO TORNILLO DE PRESION - FKM HT	1	AUX307317		
807		JUNTA	(1)			●
825		APOYO DEL MUELLE	(1)			
826		TORNILLO DE PRESION	(1)			
831		PASADOR	(1)			
834		TUERCA	(1)			
835		TUERCA	(1)			
837		JUNTA	(1)			●
856		TORNILLO	(3)			
824	◆	MUELLE 3 BAR COMPLETO	1	AUX314463		
823A		GUIA DE RESORTE	(1)			
824A		MUELLE	(1)			
824	◆	MUELLE 6 BAR	1	AUX211528		
824	◆	MUELLE 9 BAR	1	AUX211529		
824	◆	MUELLE 12 BAR COMPLETO	1	AUX309500		
824A		MUELLE	(1)			
829		DISTANCIADOR	(1)			
866	◆	TAPON COMPLETA	1	AUX307734	■	●
850		JUNTA	(1)			
857		TAPON	(1)			
899	◆	JUEGO DE JUNTAS + DIVERSOS PARA BYPASS - CVT	1	AUX312429	■	
899	◆	JUEGO DE JUNTAS + DIVERSOS PARA BYPASS - FKM	1	AUX307088	■	
899	◆	JUEGO DE JUNTAS + DIVERSOS PARA BYPASS - FKM HT	1	AUX307089	■	
807		JUNTA	(1)			●
831		PASADOR	(1)			
834		TUERCA	(1)			
835		TUERCA	(1)			
837		JUNTA	(1)			●
850		JUNTA	(1)			●
856		TORNILLO	(3)			
858	◆	JUNTA FKM	2	AUX200795		●
858	◆	JUNTA FEP-FKM	2	AUX215301		●
858	◆	JUNTA FKM HT	2	AUX209454		●
859		TORNILLO	(2)			

P15 BA

* 1, 2, 4... : Cantidad en el material - (1), (2), (4) ...: Cantidad en el Kit

Pieza	Vendible	Descripción	Uds*	Ref.	Kit mantenimiento	Pieza desgaste
		Bypass doble (sin Muelle 824 y sin Tapon completa 866) :				
820A	◆	BYPASS DOBLE COMPLETO (SIN MUELLE) - CVT	1	AUX312412		
820A	◆	BYPASS DOBLE COMPLETO (SIN MUELLE) - FKM HT	1	AUX307118		
820A	◆	BYPASS DOBLE COMPLETO (SIN MUELLE) - FKM	1	AUX307114		
115		PLACA ORIENTACION BYPASS	(1)			
116		CLAVO	(2)			
801		CUERPO DE BYPASS	(1)			
823	◆	VALVULA COMPENSADA	2	AUX204795		
826A		ARANDELA	(2)			
827		CAPERUZA BYPASS	(2)			
858	◆	JUNTA FKM	2	AUX200795		●
858	◆	JUNTA FEP-FKM	2	AUX215301		●
858	◆	JUNTA FKM HT	2	AUX209454		●
859		TORNILLO	(2)			
898	◆	CONJUNTO TORNILLO DE PRESION - CVT	2	AUX312327		
898	◆	CONJUNTO TORNILLO DE PRESION - FKM	2	AUX307122		
898	◆	CONJUNTO TORNILLO DE PRESION - FKM HT	2	AUX307317		
807		JUNTA	(1)			●
825		APOYO DEL MUELLE	(1)			
826		TORNILLO DE PRESION	(1)			
831		PASADOR	(1)			
834		TUERCA	(1)			
835		TUERCA	(1)			
837		JUNTA	(1)			●
856		TORNILLO	(3)			
824	◆	MUELLE 3 BAR COMPLETO	2	AUX314463		
823A		GUIA DE RESORTE	(1)			
824A		MUELLE	(1)			
824	◆	MUELLE 6 BAR	2	AUX211528		
824	◆	MUELLE 9 BAR	2	AUX211529		
824	◆	MUELLE 12 BAR COMPLETO	2	AUX309500		
824A		MUELLE	(1)			
829		DISTANCIADOR	(1)			
866	◆	TAPON COMPLETA	2	AUX307734	■	●
850		JUNTA	(1)			
857		TAPON	(1)			
899	◆	JUEGO DE JUNTAS + DIVERSOS PARA BYPASS - CVT	2	AUX312429	■	
899	◆	JUEGO DE JUNTAS + DIVERSOS PARA BYPASS - FKM	2	AUX307088	■	
899	◆	JUEGO DE JUNTAS + DIVERSOS PARA BYPASS - FKM HT	2	AUX307089	■	
807		JUNTA	(1)			●
831		PASADOR	(1)			
834		TUERCA	(1)			
835		TUERCA	(1)			
837		JUNTA	(1)			●
850		JUNTA	(1)			●
856		TORNILLO	(3)			
858	◆	JUNTA FKM	2	AUX200795		●
858	◆	JUNTA FEP-FKM	2	AUX215301		●
858	◆	JUNTA FKM HT	2	AUX209454		●
859		TORNILLO	(2)			

P15 BA

* 1, 2, 4... : Cantidad en el material - (1), (2), (4) ...: Cantidad en el Kit

Pieza	Vendible	Descripción	Uds*	Ref.	Kit mantenimiento	Pieza desgaste
868	◆	ESTRIBO COMPLETO - FKM HT	1	AUX308808		
868	◆	ESTRIBO COMPLETO - CVT	1	AUX312411		
868	◆	ESTRIBO COMPLETO - FKM	1	AUX308807		
858	◆	JUNTA FKM	2	AUX200795		●
858	◆	JUNTA FEP-FKM	2	AUX215301		●
858	◆	JUNTA FKM HT	2	AUX209454		●
859A		ARANDELA	(1)			
859B		TORNILLO	(1)			
865		TAPON	(2)			
867		ESTRIBO	(1)			

P25 BA

* 1, 2, 4... : Cantidad en el material - (1), (2), (4) ...: Cantidad en el Kit

Pieza	Vendible	Descripción	Uds*	Ref.	Kit mantenimiento	Pieza desgaste
97	◆	KIT ESTOPADA (PTFE) - FKM - CVT - FKM HT	1	AUX312484	■	
625		CAMISA	(1)			●
626		JUNTA	(2)			●
628		TORNILLO	(3)			
629		ESTOPADA	(5)			●
98	◆	JUEGO DE TORNILLOS BOMBA	1	AUX307392		
410		TORNILLO	(12)			
642		TORNILLO	(2)			
723		TORNILLO	(4)			
726		TORNILLO	(3)			
729		TORNILLO	(2)			
729A		TORNILLO	(2)			
730		TUERCA	(2)			
98	◆	JUEGO DE TORNILLOS BOMBA CAMISA	1	AUX308791		
410		TORNILLO	(8)			
411		TORNILLO	(4)			
642		TORNILLO	(2)			
723		TORNILLO	(4)			
726		TORNILLO	(3)			
726A		TORNILLO	(3)			
729		TORNILLO	(2)			
729A		TORNILLO	(2)			
730		TUERCA	(2)			
99	◆	JUEGO DE JUNTAS BOMBA ESTANDAR - CVT	1	AUX314105	■	
99	◆	JUEGO DE JUNTAS BOMBA ESTANDAR - FKM HT	1	AUX314103	■	
99	◆	JUEGO DE JUNTAS BOMBA ESTANDAR - FKM	1	AUX314102	■	
403		JUNTA	(2)			●
417		JUNTA	(2)			
602		JUNTA	(1)			●
602A		JUNTA	(1)			●
621		JUNTA	(1)			
707		RETEN LABIAL	(1)			●
716		RETEN LABIAL	(1)			●
727		JUNTA	(1)			●
99	◆	JUEGO DE JUNTAS BOMBA CAMISA - CVT	1	AUX310071	■	
99	◆	JUEGO DE JUNTAS BOMBA CAMISA - FKM	1	AUX307393	■	
99	◆	JUEGO DE JUNTAS BOMBA CAMISA - FKM HT	1	AUX307394	■	
403		JUNTA	(2)			●
417		JUNTA	(2)			
602		JUNTA	(1)			●
602A		JUNTA	(1)			●
621		JUNTA	(1)			
707		RETEN LABIAL	(1)			●
714		JUNTA	(1)			●
716		RETEN LABIAL	(1)			●
727		JUNTA	(1)			●
101	◆	CUERPO NO CROMADO	1	AUX211832		
301	◆	ROTOR 12 PALETAS	1	AUX211833		
301	◆	ROTOR 6 PALETAS	1	AUX222670		
309	◆	JUEGO DE 12 PALETAS - TVP	1	AUX307738	■	
309	◆	JUEGO DE 12 PALETAS TVP CON AGUJEROS	1	AUX307739	■	
309	◆	JUEGO DE 6 PALETAS TVP	1	AUX313458	■	
309	◆	JUEGO DE 6 PALETAS TVP CON AGUJEROS	1	AUX313457	■	
317		PALETA	(6/12)			●
325	◆	JUEGO DE 3 EMPUJADORES	1	AUX316829	■	
325	◆	JUEGO DE 6 EMPUJADORES	1	AUX307379	■	
318		EMPUJADORE	(3/6)			●

P25 BA

* 1, 2, 4... : Cantidad en el material - (1), (2), (4) ...: Cantidad en el Kit

Pieza	Vendible	Descripción	Uds*	Ref.	Kit mantenimiento	Pieza desgaste
400	◆	FONDO COMPLETO - BOMBA ESTANDAR :				
		- VERSION ESTANDAR	1	AUX307395		
400	◆	- VERSION HT	1	AUX314473		
400	◆	- VERSION ESTANDAR - JUEGOS ENSANCHADOS	1	AUX312403		
400	◆	- VERSION HT - JUEGOS ENSANCHADOS	1	AUX314474		
401A		FONDO	(1)			
401B		FONDO	(1)			
407		CASQUILLO DE FONDO	(2)			●
410		TORNILLO	(12)			
400E	◆	FONDO COMPLETO - BOMBA CAMISA :				
		- VERSION ESTANDAR	2	AUX307742		
400E	◆	- VERSION HT	2	AUX314475		
400E	◆	- VERSION ESTANDAR - JUEGOS ENSANCHADOS	2	AUX312404		
400E	◆	- VERSION HT - JUEGOS ENSANCHADOS	2	AUX314476		
401		FONDO	(1)			
410		TORNILLO	(4)			
411		TORNILLO	(2)			
416		TAPON	(1)			
417		JUNTA	(1)			
419		CONJUNTO CASQUILLO	(1)			
407		CASQUILLO DE FONDO	(1)			●
408		INSERTO DE FONDO	(1)			
409	◆	JUEGO DE JUNTAS DE FONDO - CVT	1	AUX310359	■	
409	◆	JUEGO DE JUNTAS DE FONDO - FKM	1	AUX307396	■	
409	◆	JUEGO DE JUNTAS DE FONDO - FKM HT	1	AUX307397	■	
403		JUNTA	(2)			●
700	◆	COJINETE DE FONDO COMPLETO - FKM	1	AUX307403		
700	◆	COJINETE DE FONDO COMPLETO - FKM HT	1	AUX307744		
700	◆	COJINETE DE FONDO COMPLETO - CVT	1	AUX312328		
712		TAPA DE FONDO	(1)			
714		JUNTA	(1)			●
726A		TORNILLO	(3)			
420	◆	JUEGO DE CASQUILLOS CARBONO - BOMBA ESTANDAR :				
		- VERSION ESTANDAR	1	AUX314100	■	
420	◆	- VERSION HT	1	AUX314517	■	
420	◆	- VERSION ESTANDAR - JUEGOS ENSANCHADOS	1	AUX314101	■	
420	◆	- VERSION HT - JUEGOS ENSANCHADOS	1	AUX314518	■	
407		CASQUILLO DE FONDO	(2)			●
420	◆	JUEGO DE CASQUILLOS CARBONO - BOMBA CAMISA :				
		- VERSION ESTANDAR	1	AUX307398	■	
420	◆	- VERSION HT	1	AUX314519	■	
420	◆	- VERSION ESTANDAR - JUEGOS ENSANCHADOS	1	AUX312398	■	
420	◆	- VERSION HT - JUEGOS ENSANCHADOS	1	AUX314520	■	
407		CASQUILLO DE FONDO	(2)			●
408		INSERTO DE FONDO	(2)			
500	◆	EJE COMPLETO P15 P25 BA	1	AUX319628		
501		EJE	(1)			
599	◆	JUEGO DE CHAVETAS - BOMBA CON EMPUJADORES	1	AUX307401		
508		CHAVETA	(1)			
536		CHAVETA	(2)			
537		ARO	(1)			

P25 BA

* 1, 2, 4... : Cantidad en el material - (1), (2), (4) ...: Cantidad en el Kit

Pieza	Vendible	Descripción	Uds*	Ref.	Kit mantenimiento	Pieza desgaste
600	◆	CIERRE MECANICO BLOCDIR LRB VT	1	AUX300068	■	
600	◆	CIERRE MECANICO BLOCDIR LRB HT	1	AUX307445	■	
600	◆	CIERRE MECANICO BLOCDIR CRI CVT	1	AUX307539	■	
600	◆	CIERRE MECANICO BLOCDIR CRI VT	1	AUX300055	■	
600	◆	CIERRE MECANICO BLOCDIR HR CVT	1	AUX308264	■	
600	◆	CIERRE MECANICO BLOCDIR HR VT	1	AUX304290	■	
600	◆	CIERRE MECANICO BLOCDIR HR HT	1	AUX307446	■	
610		CONTRAPARTIDA	(1)			
604		CONTRAPARTIDA	(1)			●
605		JUNTA	(1)			●
619		CASQUILLO PARA CIERRE MECANICO FEP-FKM	(1)			
697		CARA ROTATORIA	(1)			
612		CUBETA	(1)			●
613		JUNTA	(1)			●
614		APOYO DEL MUELLE	(1)			
615		MUELLE	(1)			
616		CAJA	(1)			
600B	◆	CIERRES NORMALIZADOS M7N21/30 C CSSF	1	AUX311595	■	●
600B	◆	CIERRES NORMALIZADOS M7N21/30 C CSSP	1	AUX310362	■	●
600B	◆	CIERRES NORMALIZADOS M7N21/30 C CSCSF	1	AUX312032	■	●
600B	◆	CIERRES NORMALIZADOS M7N21/30 C CSCSP	1	AUX310803	■	●
600C	◆	KIT DE 2 CIERRES AUX311595 M7N21/30 C 2CSSF	1	AUX315951	■	●
600C	◆	KIT DE 2 CIERRES AUX310362 M7N21/30 C 2CSSP	1	AUX315952	■	●
600C	◆	KIT DE 2 CIERRES AUX312032 M7N21/30 C 2CSCSF	1	AUX315953	■	●
600C	◆	KIT DE 2 CIERRES AUX310803 M7N21/30 C 2CSCSP	1	AUX315954	■	●
609A	◆	PORTA CIERRE BLOCDIR COMPLETO - CVT	1	AUX311793		
609A	◆	PORTA CIERRE BLOCDIR COMPLETO - FKM	1	AUX307745		
609A	◆	PORTA CIERRE BLOCDIR COMPLETO - FKM HT	1	AUX307743		
511		ARO	(1)			
601		PORTA CIERRE	(1)			
602		JUNTA	(1)			●
602A		JUNTA	(1)			●
627		PASADOR	(1)			
641		ARRASTRE	(1)			
642		TORNILLO	(2)			
729		TORNILLO	(2)			
730		TUERCA	(2)			
609B	◆	PORTA CIERRE PGSN COMPLETO - CVT	1	AUX312409		
609B	◆	PORTA CIERRE PGSN COMPLETO - FKM	1	AUX308527		
609B	◆	PORTA CIERRE PGSN COMPLETO - FKM HT	1	AUX308532		
601		PORTA CIERRE	(1)			
602		JUNTA	(1)			●
602A		JUNTA	(1)			●
627		PASADOR	(1)			
729		TORNILLO	(2)			
730		TUERCA	(2)			
609C	◆	PORTA CIERRE PGDN COMPLETO - CVT	1	AUX312408		
609C	◆	PORTA CIERRE PGDN COMPLETO - FKM	1	AUX308528		
609C	◆	PORTA CIERRE PGDN COMPLETO - FKM HT	1	AUX308533		
601		PORTA CIERRE	(1)			
602A		JUNTA	(1)			●
603		APOYO DE CIERRE	(1)			
608		PASADOR	(1)			
621		JUNTA	(1)			
627		PASADOR	(2)			
729		TORNILLO	(2)			
730		TUERCA	(2)			

LRB : Bronce/Acero inoxidable CRI : Carbono/Acero inoxidable HR : Carbura tungsteno/Carbura tungsteno

P25 BA

* 1, 2, 4... : Cantidad en el material - (1), (2), (4) ...: Cantidad en el Kit

Pieza	Vendible	Descripción	Uds*	Ref.	Kit mantenimiento	Pieza desgaste
609D	◆	CONJUNTO ESTOPADA (PTFE) - CVT	1	AUX312576		
609D	◆	CONJUNTO ESTOPADA (PTFE) - FKM	1	AUX316006		
609D	◆	CONJUNTO ESTOPADA (PTFE) - FKM HT	1	AUX310738		
511		ARO	(1)			
603		APOYO DE CIERRE	(1)			
624		CLAVO	(2)			
625		CAMISA	(1)			●
626		JUNTA	(2)			●
628		TORNILLO	(3)			
629		ESTOPADA	(5)			●
631		PRENSAESTOPA	(1)			
632		ARO	(1)			
636		ESTRIBO PORTA CIERRE	(2)			
729A		TORNILLO	(2)			
730		TUERCA	(2)			
640	◆	RESERVA DE GRASA COMPLETA	1	AUX307407		
643		RESPIRADERO	(1)			
644		ENGRASADOR	(1)			
645		TAPA	(1)			
646		JUNTA	(1)			●
647		RETEN LABIAL	(1)			●
704	◆	KIT DE RODAMIENTOS DE BOLAS	1	AUX307842		
537		ARO	(1)			
703		RODAMIENTO DE BOLAS	(1)			●
714		JUNTA DE TAPA	(1)			●
731		ARANDELA	(2)			
715	◆	JUEGO DE JUNTAS + DIVERSOS PARA LINTERNA - CVT	1	AUX310339	■	
715	◆	JUEGO DE JUNTAS + DIVERSOS PARA LINTERNA - FKM	1	AUX307404	■	
715	◆	JUEGO DE JUNTAS + DIVERSOS PARA LINTERNA - FKM HT	1	AUX307405	■	
511		ARO	(1)			
537		ARO	(1)			
602		JUNTA	(1)			●
602A		JUNTA	(1)			●
608		PASADOR	(1)			
621		JUNTA	(1)			
627		PASADOR	(2)			
642		TORNILLO (FKM - FKM HT)	(2)			
646		JUNTA	(1)			●
647		RETEN LABIAL	(1)			●
707		RETEN LABIAL	(1)			●
716		RETEN LABIAL	(1)			●
727		JUNTA	(1)			●
720	◆	LINTERNA COMPLETA - CVT- CIERRE PGDN	1	AUX312450	■	
720	◆	LINTERNA COMPLETA - FKM - CIERRE PGDN	1	AUX308530	■	
720	◆	LINTERNA COMPLETA - FKM HT- CIERRE PGDN	1	AUX308536	■	
720	◆	LINTERNA COMPLETA - CVT - SALVO CIERRES PGDN	1	AUX312325	■	
720	◆	LINTERNA COMPLETA - FKM - SALVO CIERRES PGDN	1	AUX308531	■	
720	◆	LINTERNA COMPLETA - FKM HT - SALVO CIERRES PGDN	1	AUX307746	■	
703		RODAMIENTO DE BOLAS	(1)			●
716		RETEN LABIAL	(1)			●
725		LINTERNA	(1)			
726		TORNILLO	(3)			
727		JUNTA	(1)			●
731		ARANDELA	(2)			
740	◆	TAPA COMPLETA	1	AUX307408		
705		TAPA	(1)			
707		RETEN LABIAL	(1)			●
723		TORNILLO	(4)			

P25 BA

* 1, 2, 4... : Cantidad en el material - (1), (2), (4) ...: Cantidad en el Kit

Pieza	Vendible	Descripción	Uds*	Ref.	Kit mantenimiento	Pieza desgaste
Bypass simple (sin Muelle 824 y sin Tapon completa 866) :						
820	◆	BYPASS SIMPLE COMPLETO (SIN MUELLE) - FKM HT	1	AUX307106		
820	◆	BYPASS SIMPLE COMPLETO (SIN MUELLE) - CVT	1	AUX312326		
820	◆	BYPASS SIMPLE COMPLETO (SIN MUELLE) - FKM	1	AUX307102		
115		PLACA ORIENTACION BYPASS	(1)			
116		CLAVO	(2)			
801		CUERPO DE BYPASS	(1)			
823	◆	VALVULA COMPENSADA	1	AUX204795		
826A		ARANDELA	(1)			
827		CAPERUZA BYPASS	(1)			
858	◆	JUNTA FKM	2	AUX200795		●
858	◆	JUNTA FEP-FKM	2	AUX215301		●
858	◆	JUNTA FKM HT	2	AUX209454		●
859		TORNILLO	(2)			
898	◆	CONJUNTO TORNILLO DE PRESION - CVT	1	AUX312327		
898	◆	CONJUNTO TORNILLO DE PRESION - FKM	1	AUX307122		
898	◆	CONJUNTO TORNILLO DE PRESION - FKM HT	1	AUX307317		
807		JUNTA	(1)			●
825		APOYO DEL MUELLE	(1)			
826		TORNILLO DE PRESION	(1)			
831		PASADOR	(1)			
834		TUERCA	(1)			
835		TUERCA	(1)			
837		JUNTA	(1)			●
856		TORNILLO	(3)			
824	◆	MUELLE 3 BAR COMPLETO	1	AUX314463		
823A		GUIA DE RESORTE	(1)			
824A		MUELLE	(1)			
824	◆	MUELLE 6 BAR	1	AUX211528		
824	◆	MUELLE 9 BAR	1	AUX211529		
824	◆	MUELLE 12 BAR COMPLETO	1	AUX309500		
824A		MUELLE	(1)			
829		DISTANCIADOR	(1)			
866	◆	TAPON COMPLETA	1	AUX307734	■	●
850		JUNTA	(1)			
857		TAPON	(1)			
899	◆	JUEGO DE JUNTAS + DIVERSOS PARA BYPASS - CVT	1	AUX312429	■	
899	◆	JUEGO DE JUNTAS + DIVERSOS PARA BYPASS - FKM	1	AUX307088	■	
899	◆	JUEGO DE JUNTAS + DIVERSOS PARA BYPASS - FKM HT	1	AUX307089	■	
807		JUNTA	(1)			●
831		PASADOR	(1)			
834		TUERCA	(1)			
835		TUERCA	(1)			
837		JUNTA	(1)			●
850		JUNTA	(1)			●
856		TORNILLO	(3)			
858	◆	JUNTA FKM	2	AUX200795		●
858	◆	JUNTA FEP-FKM	2	AUX215301		●
858	◆	JUNTA FKM HT	2	AUX209454		●
859		TORNILLO	(2)			

P25 BA

* 1, 2, 4... : Cantidad en el material - (1), (2), (4) ...: Cantidad en el Kit

Pieza	Vendible	Descripción	Uds*	Ref.	Kit mantenimiento	Pieza desgaste
Bypass doble (sin Muelle 824 y sin Tapon completa 866) :						
820A	◆	BYPASS DOBLE COMPLETO (SIN MUELLE) - CVT	1	AUX312412		
820A	◆	BYPASS DOBLE COMPLETO (SIN MUELLE) - FKM HT	1	AUX307118		
820A	◆	BYPASS DOBLE COMPLETO (SIN MUELLE) - FKM	1	AUX307114		
115		PLACA ORIENTACION BYPASS	(1)			
116		CLAVO	(2)			
801		CUERPO DE BYPASS	(1)			
823	◆	VALVULA COMPENSADA	2	AUX204795		
826A		ARANDELA	(2)			
827		CAPERUZA BYPASS	(2)			
858	◆	JUNTA FKM	2	AUX200795		●
858	◆	JUNTA FEP-FKM	2	AUX215301		●
858	◆	JUNTA FKM HT	2	AUX209454		●
859		TORNILLO	(2)			
898	◆	CONJUNTO TORNILLO DE PRESION - CVT	2	AUX312327		
898	◆	CONJUNTO TORNILLO DE PRESION - FKM	2	AUX307122		
898	◆	CONJUNTO TORNILLO DE PRESION - FKM HT	2	AUX307317		
807		JUNTA	(1)			●
825		APOYO DEL MUELLE	(1)			
826		TORNILLO DE PRESION	(1)			
831		PASADOR	(1)			
834		TUERCA	(1)			
835		TUERCA	(1)			
837		JUNTA	(1)			●
856		TORNILLO	(3)			
824	◆	MUELLE 3 BAR COMPLETO	2	AUX314463		
823A		GUIA DE RESORTE	(1)			
824A		MUELLE	(1)			
824	◆	MUELLE 6 BAR	2	AUX211528		
824	◆	MUELLE 9 BAR	2	AUX211529		
824	◆	MUELLE 12 BAR COMPLETO	2	AUX309500		
824A		MUELLE	(1)			
829		DISTANCIADOR	(1)			
866	◆	TAPON COMPLETA	2	AUX307734	■	●
850		JUNTA	(1)			
857		TAPON	(1)			
899	◆	JUEGO DE JUNTAS + DIVERSOS PARA BYPASS - CVT	2	AUX312429	■	
899	◆	JUEGO DE JUNTAS + DIVERSOS PARA BYPASS - FKM	2	AUX307088	■	
899	◆	JUEGO DE JUNTAS + DIVERSOS PARA BYPASS - FKM HT	2	AUX307089	■	
807		JUNTA	(1)			●
831		PASADOR	(1)			
834		TUERCA	(1)			
835		TUERCA	(1)			
837		JUNTA	(1)			●
850		JUNTA	(1)			●
856		TORNILLO	(3)			
858	◆	JUNTA FKM	2	AUX200795		●
858	◆	JUNTA FEP-FKM	2	AUX215301		●
858	◆	JUNTA FKM HT	2	AUX209454		●
859		TORNILLO	(2)			

P25 BA

* 1, 2, 4... : Cantidad en el material - (1), (2), (4) ...: Cantidad en el Kit

Pieza	Vendible	Descripción	Uds*	Ref.	Kit mantenimiento	Pieza desgaste
868	◆	ESTRIBO COMPLETO - FKM HT	1	AUX308808		
868	◆	ESTRIBO COMPLETO - CVT	1	AUX312411		
868	◆	ESTRIBO COMPLETO - FKM	1	AUX308807		
858	◆	JUNTA FKM	2	AUX200795		●
858	◆	JUNTA FEP-FKM	2	AUX215301		●
858	◆	JUNTA FKM HT	2	AUX209454		●
859A		ARANDELA	(1)			
859B		TORNILLO	(1)			
865		TAPON	(2)			
867		ESTRIBO	(1)			