

## PIECES DETACHEES

### POMPE

### P100 BA

Conserver la liste de pièces détachées avec la Notice d'instructions.

Pour commander des pièces de rechange, indiquer le(s) Référence(s) désirée(s).

- ◆ Ensembles de pièces ou pièces seules pouvant être fournis.

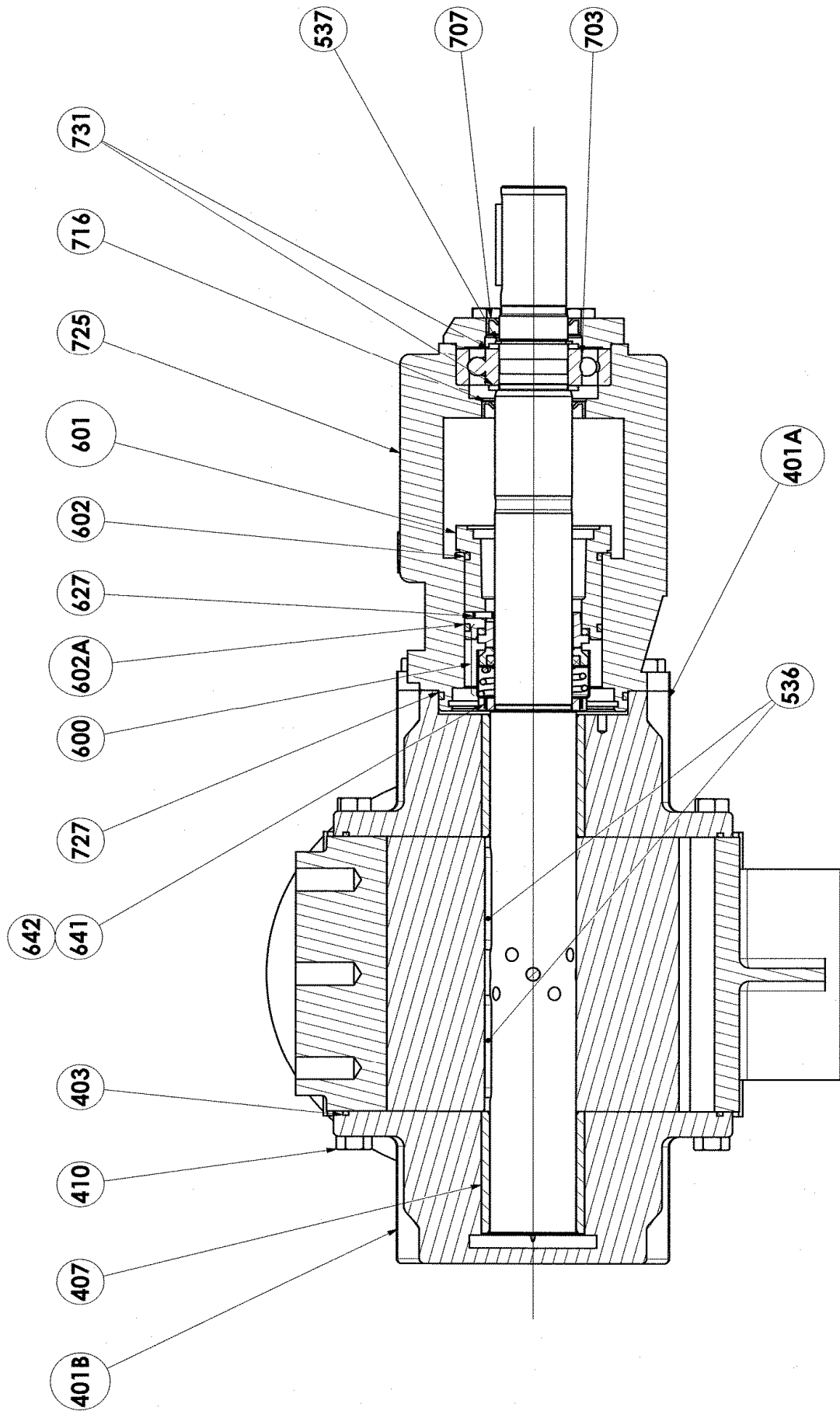
CVT : FKM enrobé FEP

Z.I. la Plaine des Isles - 2 rue des Caillottes F-89000 AUXERRE - France

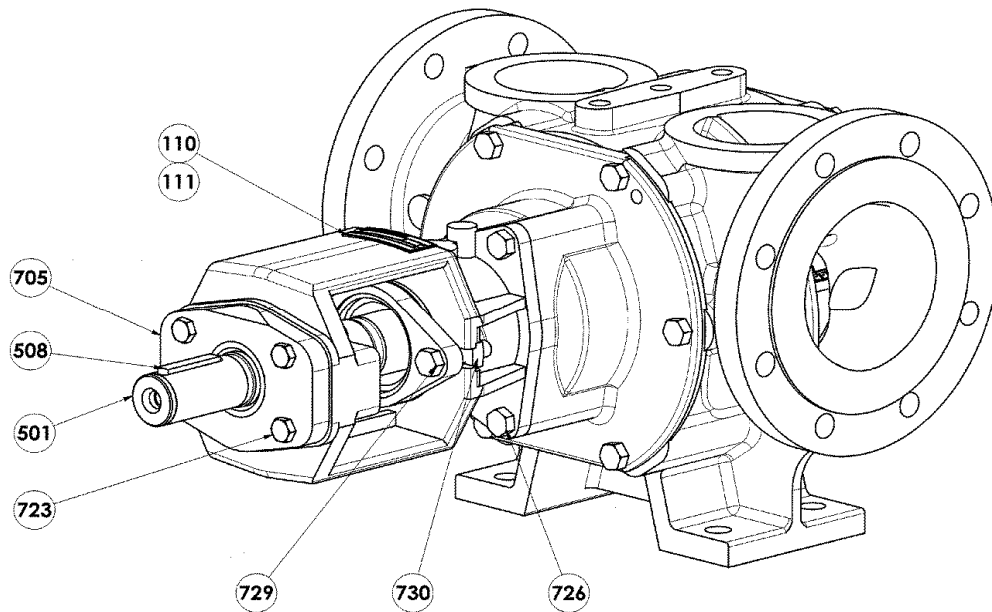
Tél : +33 (0)3 86 49 86 30 • Fax : +33 (0)3 86 49 87 17

contact.mouvex@psgdover.com • www.mouvex.com

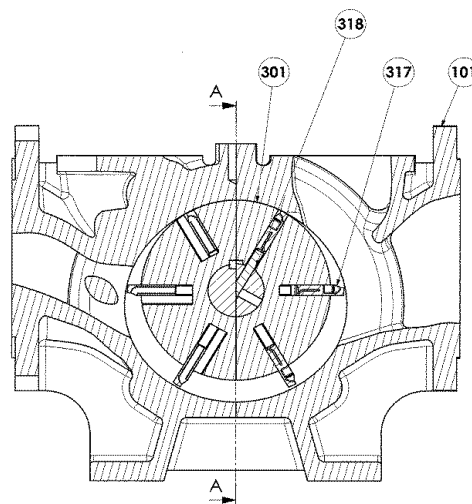
# Pompe standard avec Garniture BLOCDIR



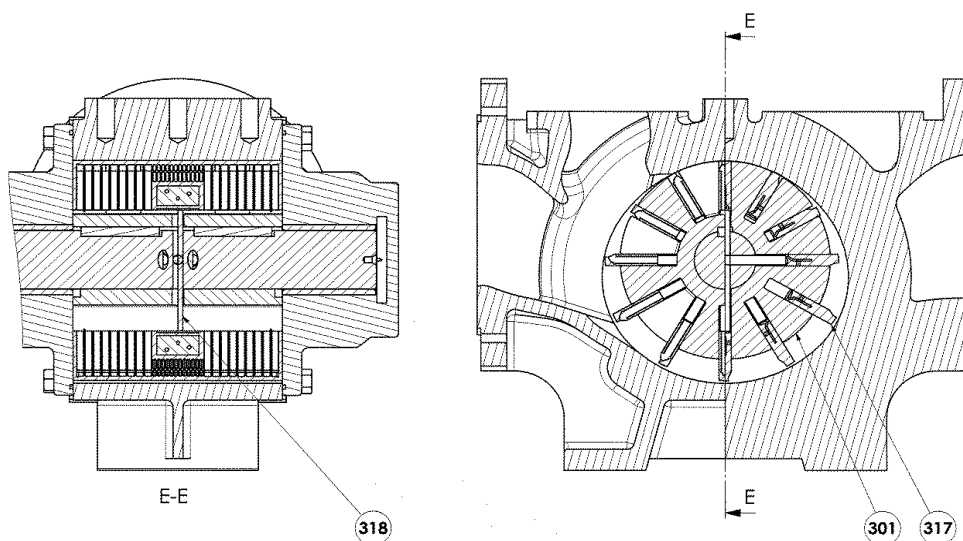
# Pompe standard



## Rotor 6 palettes

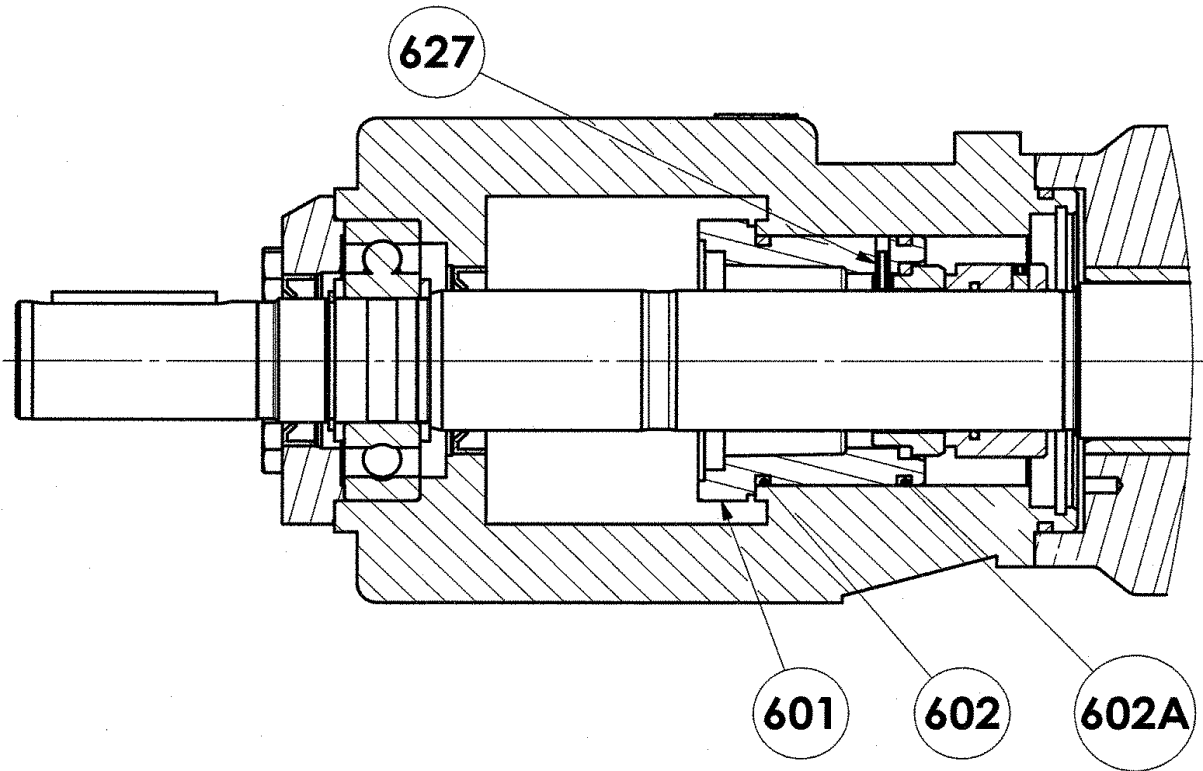


## Rotor 12 palettes



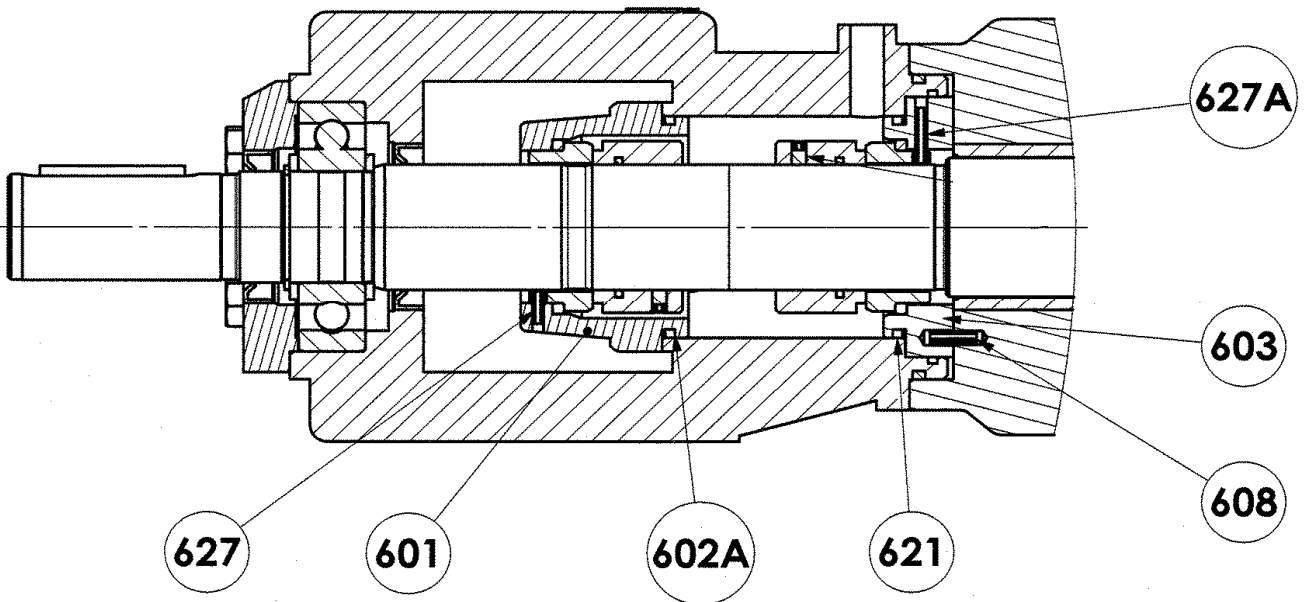
# Pompe standard

## Porte garniture - PGSN



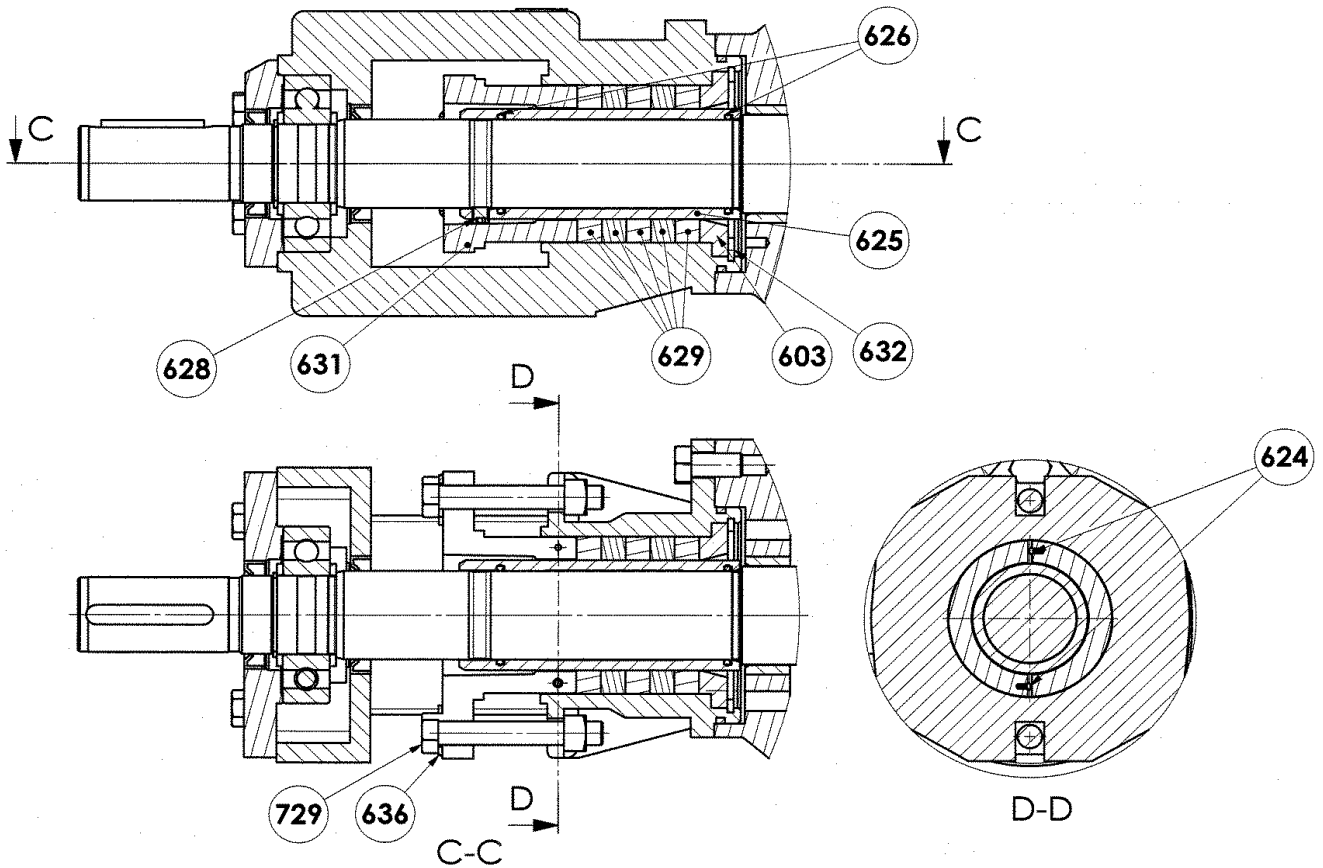
---

## Porte garniture - PGDN

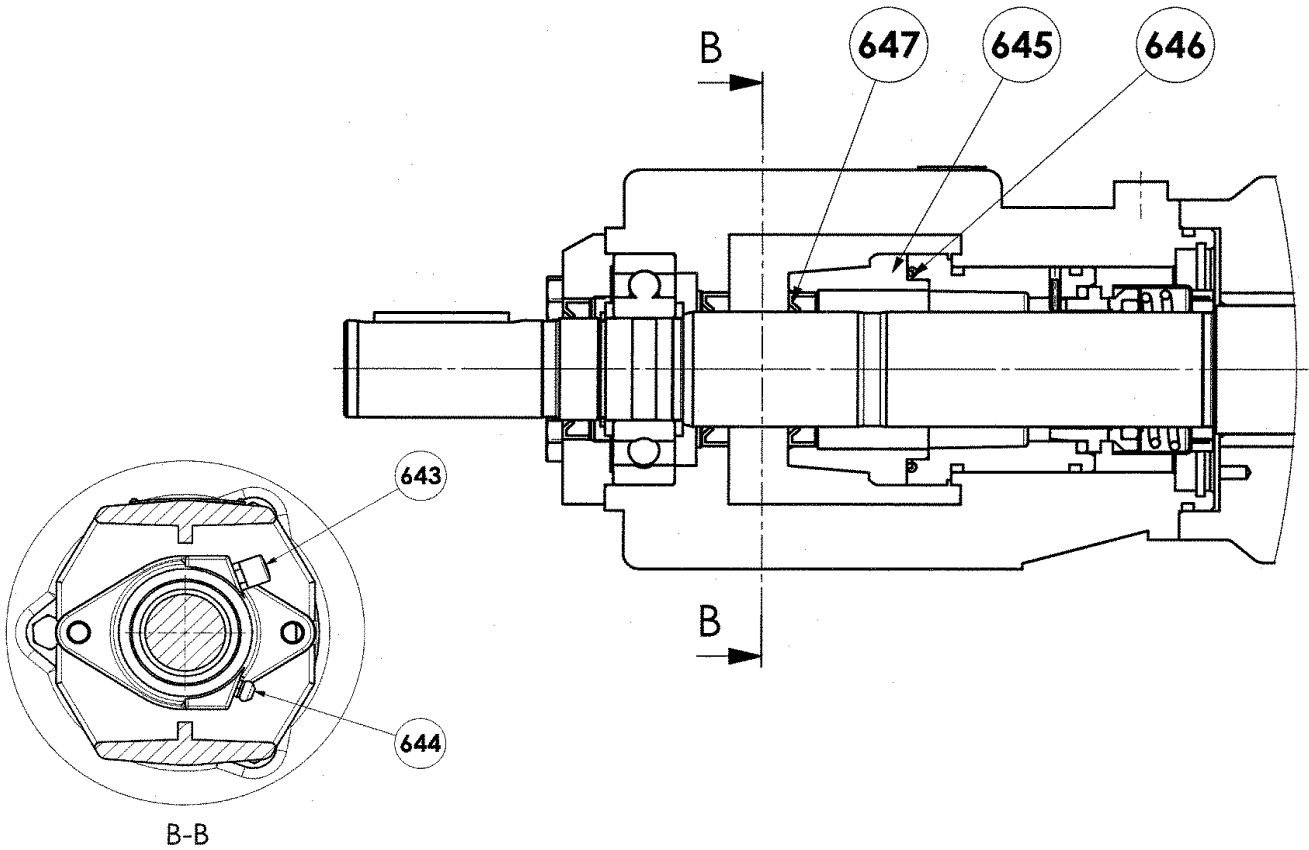


# Pompe standard

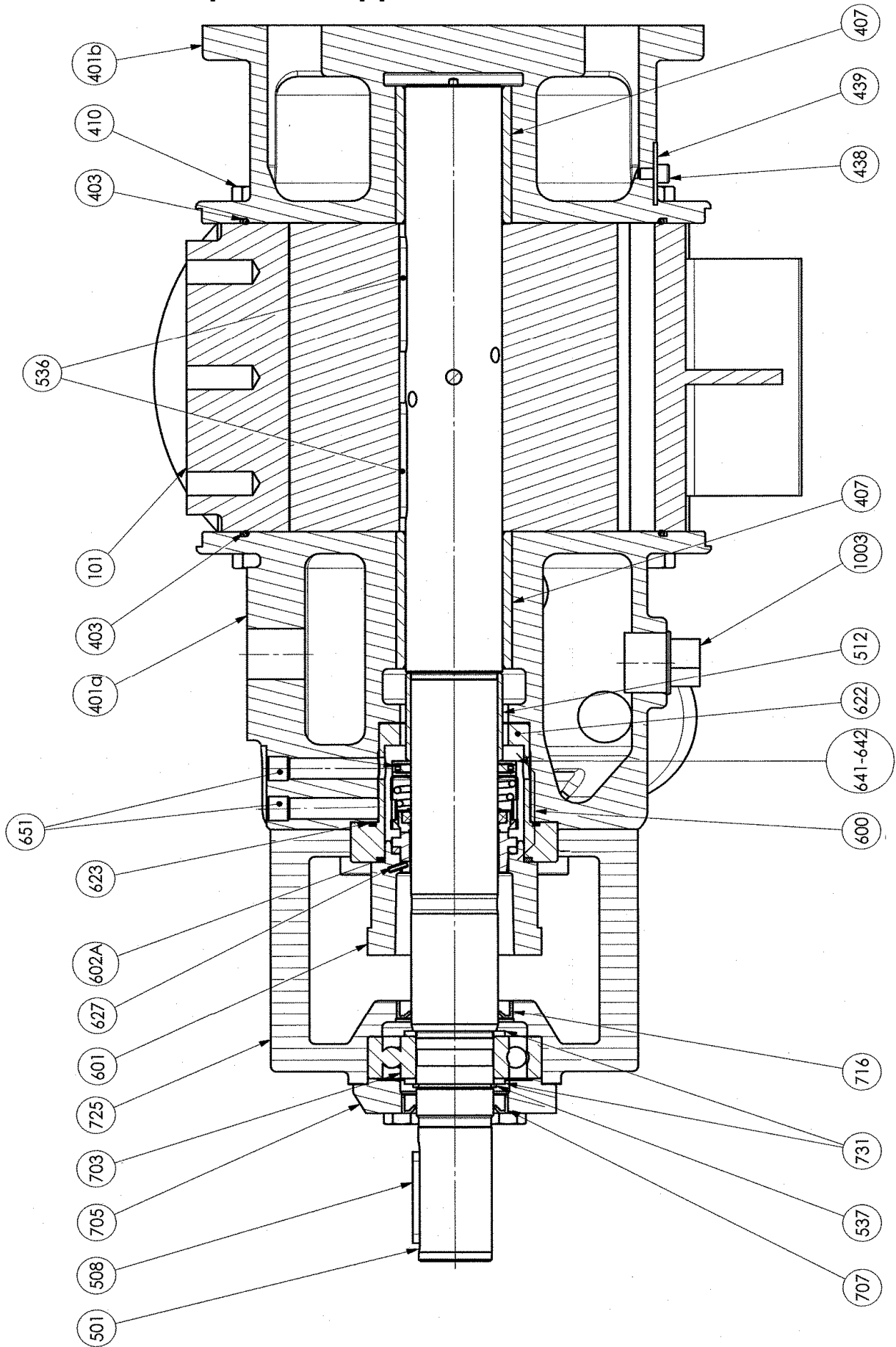
## Ensemble tresse téflonnée



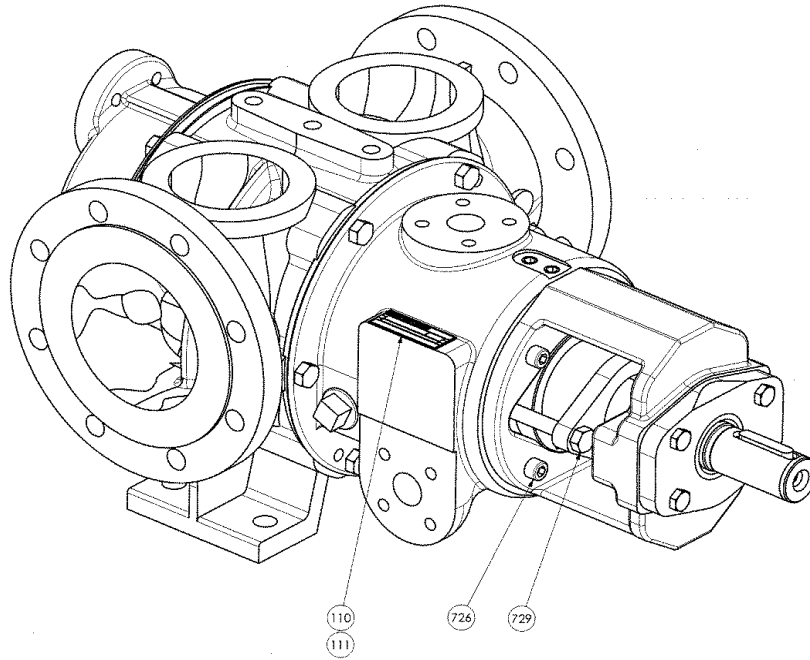
## Réserve de graisse



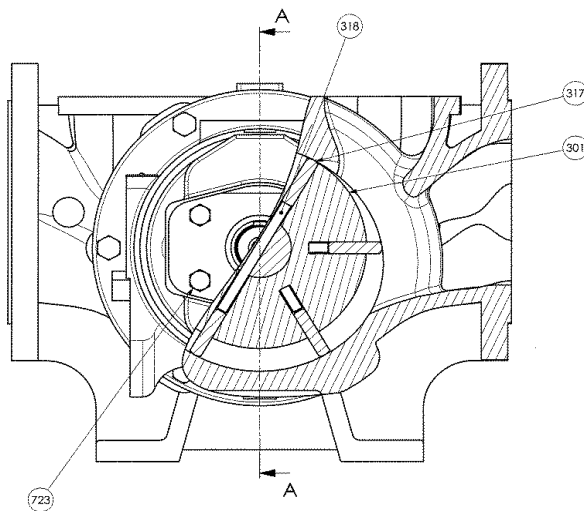
# Pompe enveloppe avec Garniture BLOCDIR



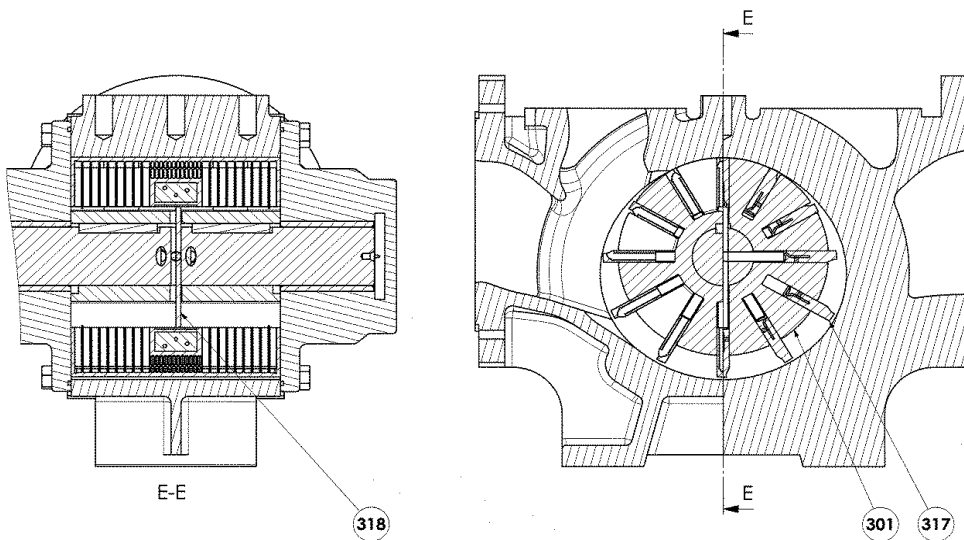
# Pompe enveloppe



## Rotor 6 palettes

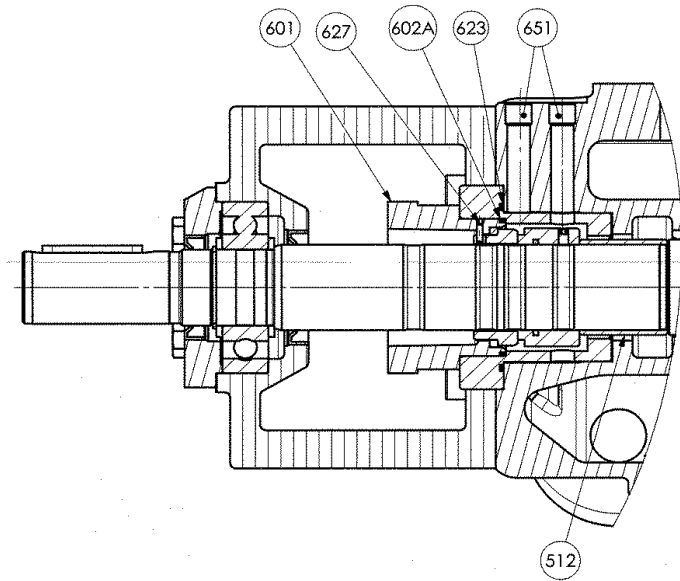


## Rotor 12 palettes

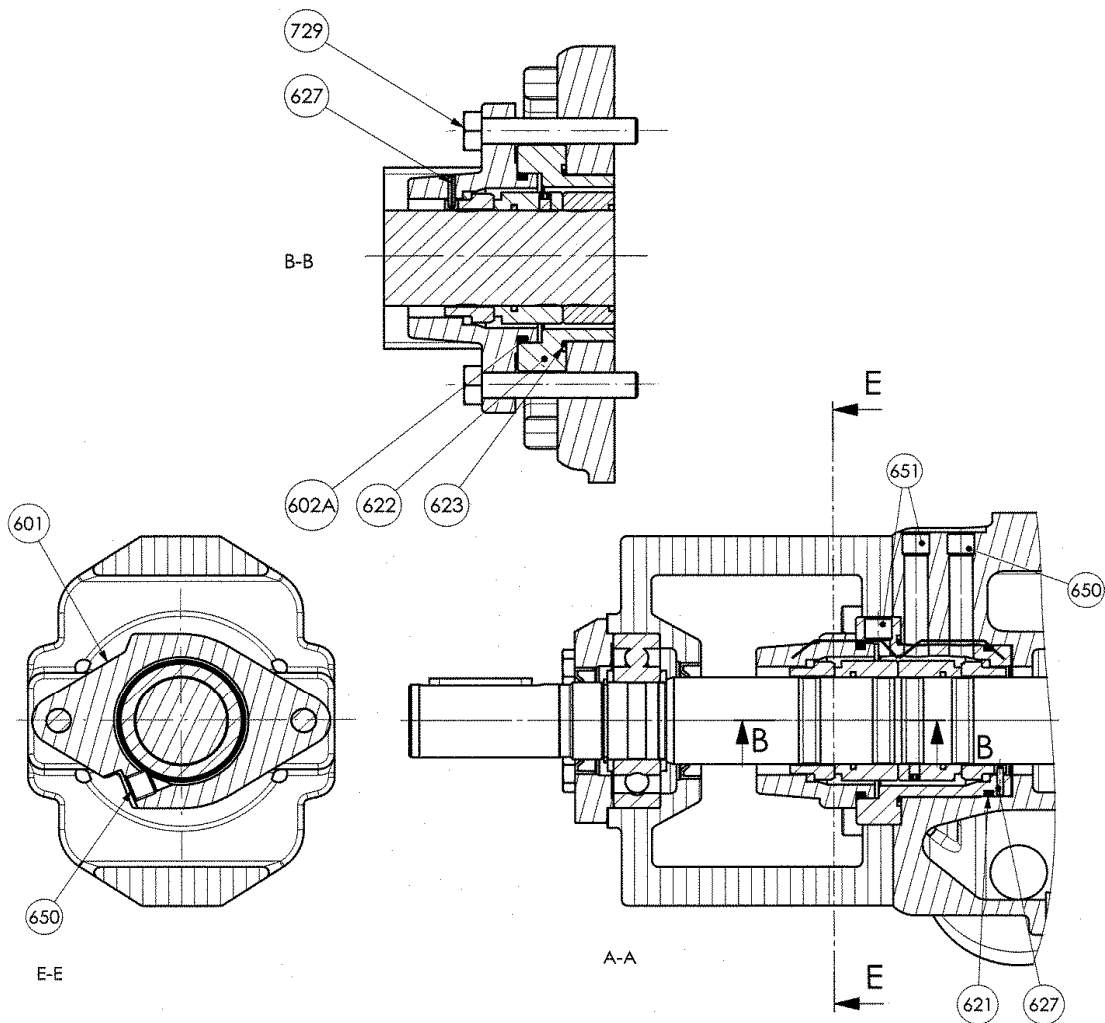


# Pompe enveloppe

## Porte garniture - PGSN



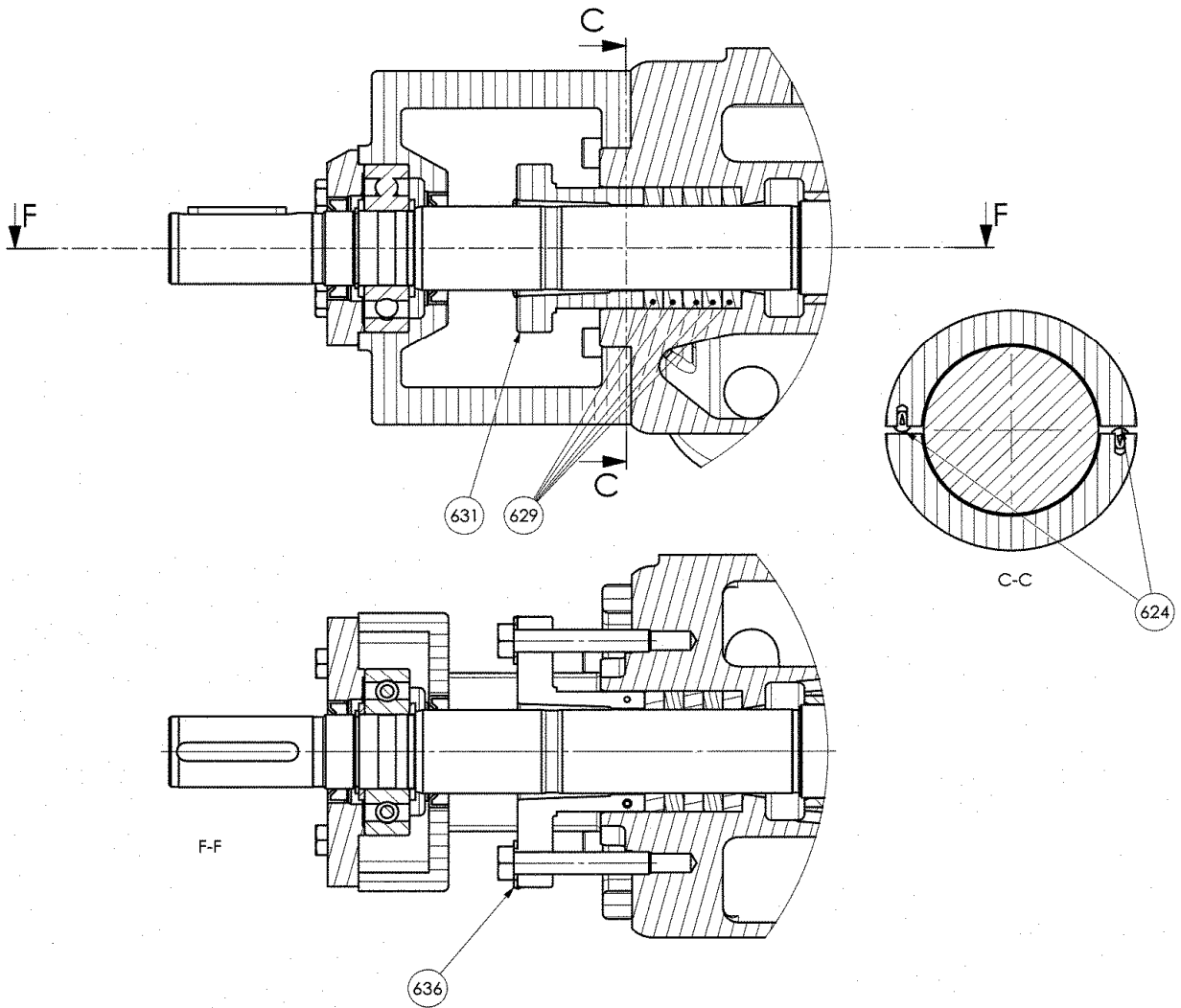
## Porte garniture - PGDN



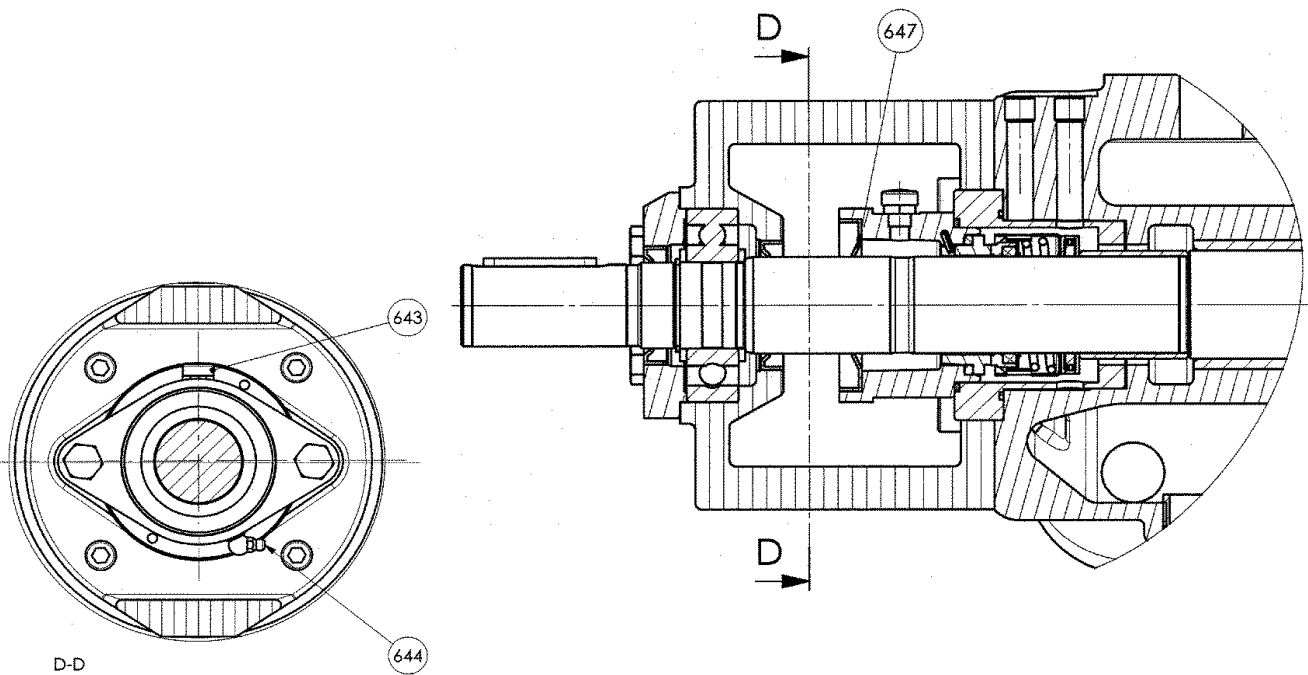


# Pompe enveloppe

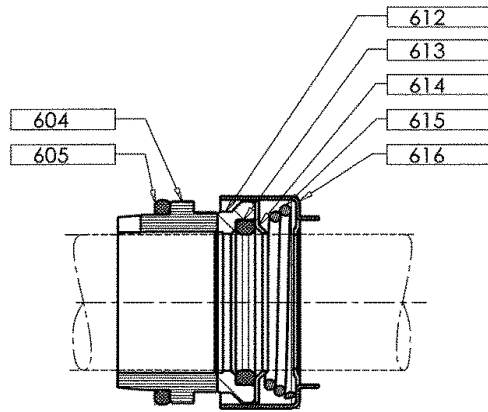
## Ensemble tresse téflonnée



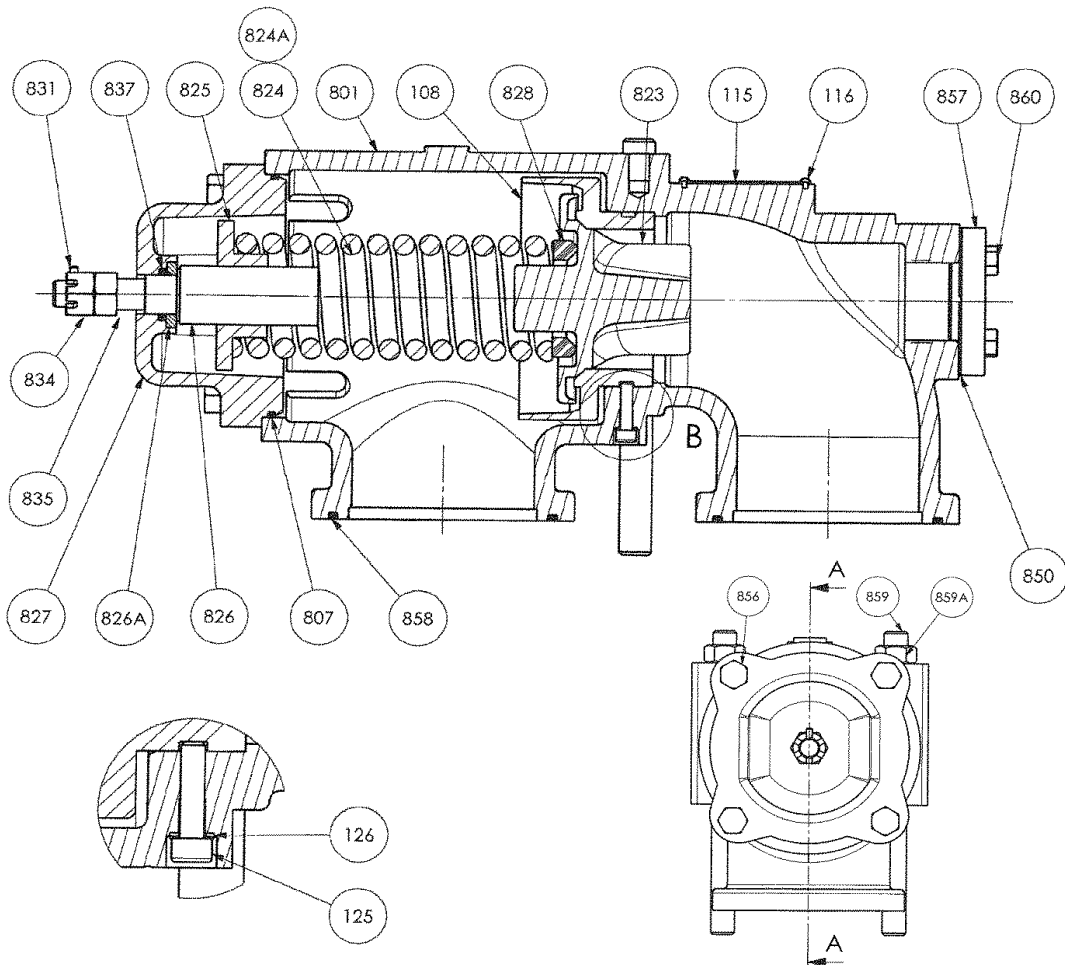
## Réserve de graisse



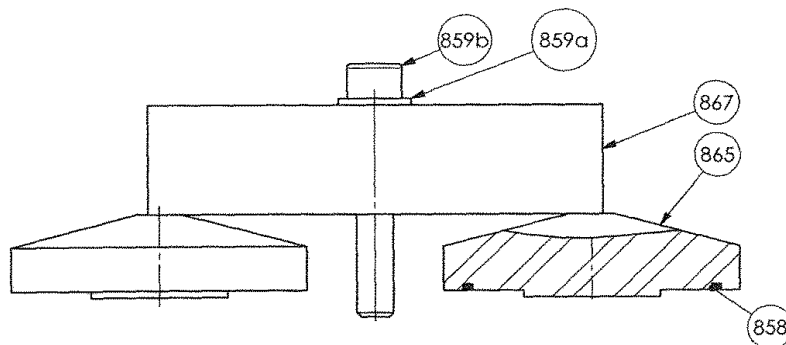
## Garniture BLOCDIR



## Bipasse



## Etrier



# P100 BA

\* 1, 2, 4... : Quantité dans le matériel - (1), (2), (4)... : Quantité dans le kit

Repère	Vendable	Description	Qté*	Ref.	Kit maintenance	Pièce usure
98	◆	JEU DE VIS POMPE	1	AUX314122		
410		VIS	(12)			
642		VIS	(2)			
723		VIS	(4)			
726		VIS	(6)			
729		VIS	(2)			
730		ECROU	(2)			
98	◆	JEU DE VIS POMPE ENVELOPPE	1	AUX312961		
410		VIS	(12)			
723		VIS	(4)			
726		VIS	(4)			
729		VIS	(2)			
98	◆	JEU DE VIS LANTERNE	1	AUX312899		
410		VIS	(12)			
636		ETRIER PORTE-GARNITURE	(2)			
723		VIS	(4)			
726		VIS	(4)			
729		VIS	(2)			
99	◆	JEU DE JOINTS POMPE STANDARD - CVT	1	AUX314120	■	
99	◆	JEU DE JOINTS POMPE STANDARD - FKM	1	AUX314118	■	
99	◆	JEU DE JOINTS POMPE STANDARD - FKM HT	1	AUX314119	■	
403		JOINT TORIQUE	(2)			●
602		JOINT	(1)			●
602A		JOINT	(1)			●
621		JOINT (CVT)	(1)			
707		JOINT A LEVRE	(1)			●
716		JOINT A LEVRE	(1)			●
727		JOINT	(1)			●
99	◆	JEU DE JOINTS POMPE ENVELOPPE - CVT	1	AUX314332	■	
99	◆	JEU DE JOINTS POMPE ENVELOPPE - FKM	1	AUX314331	■	
99	◆	JEU DE JOINTS POMPE ENVELOPPE - FKM HT	1	AUX312898	■	
403		JOINT TORIQUE	(2)			●
537		ANNEAU	(1)			
707		JOINT A LEVRE	(1)			●
716		JOINT A LEVRE	(1)			●
101	◆	CORPS NON CHROME	1	AUX212055		
301	◆	ROTOR 6 PALETTES	1	AUX220316		
301	◆	ROTOR 12 PALETTES	1	AUX212056		
309	◆	JEU DE 6 PALETTES TVP	1	AUX313378	■	
309	◆	JEU DE 6 PALETTES TVP AVEC TROUS	1	AUX313379	■	
309	◆	JEU DE 12 PALETTES TVP	1	AUX307819	■	
309	◆	JEU DE 12 PALETTES TVP AVEC TROUS	1	AUX307820	■	
317		PALETTE	(6/12)			●
325	◆	JEU DE 3 POUSSOIRS	1	AUX312892	■	
325	◆	JEU DE 6 POUSSOIRS	1	AUX307607	■	
318		POUSSOIR	(3/6)			●
400	◆	FOND COMPLET - VERSION STANDARD	1	AUX314309		
400	◆	FOND COMPLET - VERSION STANDARD - JEUX ELARGIS	1	AUX314302		
400	◆	FOND COMPLET - VERSION HT	1	AUX307611		
400	◆	FOND COMPLET - VERSION HT - JEUX ELARGIS	1	AUX312430		
401A		FOND	(1)			
401B		FOND	(1)			
407		BAGUE DE FOND	(2)			●
410		VIS	(12)			

# P100 BA

\* 1, 2, 4... : Quantité dans le matériel - (1), (2), (4)... : Quantité dans le kit

Repère	Vendable	Description	Qté*	Ref.	Kit maintenance	Pièce usure
400E	◆	FOND POUR POMPE ENVELOPPE AVEC : -GARNITURE MECANIQUE PGDN	1	AUX314318		
400E	◆	-GARNITURE MECANIQUE PGDN-HT	1	AUX314315		
400E	◆	-GARNITURE MECANIQUE PGDN-JEUX ELARGIS	1	AUX314312		
400E	◆	-GARNITURE MECANIQUE PGDN-HT-JEUX ELARGIS	1	AUX312895		
400E	◆	-GARNITURE MECANIQUE (SAUF PGDN)	1	AUX314317		
400E	◆	-GARNITURE MECANIQUE (SAUF PGDN)-HT	1	AUX314314		
400E	◆	-GARNITURE MECANIQUE (SAUF PGDN)-JEUX ELARGIS	1	AUX314311		
400E	◆	-GARNITURE MECANIQUE (SAUF PGDN)-HT-JEUX ELARGIS	1	AUX312894		
400E	◆	-GARNITURE TRESSE	1	AUX314316		
400E	◆	-GARNITURE TRESSE-HT	1	AUX314313		
400E	◆	-GARNITURE TRESSE-JEUX ELARGIS	1	AUX314310		
400E	◆	-GARNITURE TRESSE-HT-JEUX ELARGIS	1	AUX312893		
401A		FOND	(1)			
401B		FOND	(1)			
407		BAGUE DE FOND	(2)			●
410		VIS	(12)			
438		VIS	(1)			
439		JOINT	(1)			
1003		BOUCHON (POUR ENVELOPPE)	(3)			
409	◆	JEU DE JOINTS DE FOND - CVT	1	AUX313797	■	
409	◆	JEU DE JOINTS DE FOND - FKM HT	1	AUX305581	■	
409	◆	JEU DE JOINTS DE FOND - FKM	1	AUX304442	■	
403		JOINT TORIQUE	(2)			●
420	◆	JEU DE BAGUES CARBONE - VERSION STANDARD	1	AUX314121	■	
420	◆	JEU DE BAGUES CARBONE - VERSION HT	1	AUX314531	■	
420	◆	JEU DE BAGUES CARBONE - VERSION HT - JEUX ELARGIS	1	AUX314530	■	
420	◆	JEU DE BAGUES CARBONE - VERSION STANDARD - JEUX ELARGIS	1	AUX312900	■	
407		BAGUE DE FOND	(2)			●
500	◆	ARBRE COMPLET P100 BA	1	AUX319638		
501		ARBRE	(1)			
599	◆	JEU DE CLAVETTES - POMPE AVEC POUSSOIRS	1	AUX307623		
508		CLAVETTE	(1)			
536		CLAVETTE	(2)			
537		ANNEAU	(1)			
600	◆	GARNITURE BLOCDIR LRB VT	1	AUX301012	■	
600	◆	GARNITURE BLOCDIR LRB HT	1	AUX305886	■	
600	◆	GARNITURE BLOCDIR C I CVT	1	AUX307562	■	
600	◆	GARNITURE BLOCDIR C I VT	1	AUX300999	■	
600	◆	GARNITURE BLOCDIR HR CVT	1	AUX307567	■	
600	◆	GARNITURE BLOCDIR HR VT	1	AUX303706	■	
600	◆	GARNITURE BLOCDIR HR HT	1	AUX306011	■	
610		CONTREPARTIE COMPLETE	(1)			
604		CONTREPARTIE	(1)			●
605		JOINT	(1)			●
619		BAGUE POUR GARNITURE FEP-FKM	(1)			
697		PARTIE TOURNANTE	(1)			
612		CUVETTE	(1)			●
613		JOINT	(1)			●
614		APPUI DE RESSORT	(1)			
615		RESSORT	(1)			
616		CAGE	(1)			

LRB : Bronze/Inox    CRI : Carbone/Inox    HR : Carbure tungstène/Carbure tungstène

# P100 BA

\* 1, 2, 4... : Quantité dans le matériel - (1), (2), (4)... : Quantité dans le kit

Repère	Vendable	Description	Qté*	Ref.	Kit maintenance	Pièce usure
600B	◆	GARNITURE NORMALISEE M7N21_45 C CSSF	1	AUX312498	■	●
600B	◆	GARNITURE NORMALISEE M7N21_45 C CSSP	1	AUX312499	■	●
600B	◆	GARNITURE NORMALISEE M7N21_45 C CSCSF	1	AUX314370	■	●
600B	◆	GARNITURE NORMALISEE M7N21_45 C CSCSP	1	AUX313865	■	●
600C	◆	LOT DE 2 GARNITURES AUX312498 M7N21_45 C 2CSSF	1	AUX315955	■	●
600C	◆	LOT DE 2 GARNITURES AUX312499 M7N21_45 C 2CSSP	1	AUX315956	■	●
600C	◆	LOT DE 2 GARNITURES AUX314370 M7N21_45 C 2CSCSF	1	AUX315957	■	●
600C	◆	LOT DE 2 GARNITURES AUX313865 M7N21_45 C 2CSCSP	1	AUX315958	■	●
609A	◆	PORTE GARNITURE BLOCDIR COMPLET - POMPE STANDARD :				
		- SANS RESERVE DE GRAISSE - CVT	1	AUX313798		
609A	◆	- AVEC RESERVE DE GRAISSE - CVT	1	AUX314323		
609A	◆	- SANS RESERVE DE GRAISSE - FKM	1	AUX307616		
609A	◆	- AVEC RESERVE DE GRAISSE - FKM	1	AUX314321		
609A	◆	- SANS RESERVE DE GRAISSE - FKM HT	1	AUX307824		
609A	◆	- AVEC RESERVE DE GRAISSE - FKM HT	1	AUX314322		
601		PORTE-GARNITURE	(1)			
602		JOINT	(1)			●
602A		JOINT	(1)			●
627		GOUPILLE	(1)			
640	◆	RESERVOIR GRAISSE COMPLET (POMPE AVEC RESERVE DE GRAISSE)	1	AUX306190		
643		RENIFLARD	(1)			
644		GRAISSEUR	(1)			
645		COUVERCLE	(1)			
646		JOINT TORIQUE	(1)			●
647		JOINT A LEVRE	(1)			●
641		ENTRAINEUR	(1)			
642		VIS	(2)			
729		VIS	(2)			
730		ECROU	(2)			
609B	◆	PORTE GARNITURE PGSN COMPLET - POMPE STANDARD :				
		- SANS RESERVE DE GRAISSE - CVT	1	AUX313800		
609B	◆	- AVEC RESERVE DE GRAISSE - CVT	1	AUX314343		
609B	◆	- SANS RESERVE DE GRAISSE - FKM	1	AUX308052		
609B	◆	- AVEC RESERVE DE GRAISSE - FKM	1	AUX314341		
609B	◆	- SANS RESERVE DE GRAISSE - FKM HT	1	AUX308053		
609B	◆	- AVEC RESERVE DE GRAISSE - FKM HT	1	AUX314342		
601		PORTE-GARNITURE	(1)			
602		JOINT	(1)			●
602A		JOINT	(1)			●
627		GOUPILLE	(1)			
640	◆	RESERVOIR GRAISSE COMPLET (POMPE AVEC RESERVE DE GRAISSE)	1	AUX306190		
643		RENIFLARD	(1)			
644		GRAISSEUR	(1)			
645		COUVERCLE	(1)			
646		JOINT TORIQUE	(1)			●
647		JOINT A LEVRE	(1)			●
729		VIS	(2)			
730		ECROU	(2)			
609C	◆	PORTE GARNITURE PGDN COMPLET - POMPE STANDARD SANS RESERVE DE GRAISSE :				
		- CVT	1	AUX313801		
609C	◆	- FKM HT	1	AUX308055		
609C	◆	- FKM	1	AUX308054		
601		PORTE-GARNITURE	(1)			
602A		JOINT	(1)			●
603		APPUI DE GARNITURE	(1)			
608		GOUPILLE	(1)			
621		JOINT	(1)			
627		GOUPILLE	(1)			
627A		GOUPILLE	(1)			
729		VIS	(2)			
730		ECROU	(2)			

# P100 BA

\* 1, 2, 4... : Quantité dans le matériel - (1), (2), (4)... : Quantité dans le kit

Repère	Vendable	Description	Qté*	Ref.	Kit maintenance	Pièce usure
609D	◆	ENSEMBLE TRESSE TEFLONNEE - CVT - POMPE STANDARD	1	AUX313814		
609D	◆	ENSEMBLE TRESSE TEFLONNEE - FKM HT - POMPE STANDARD	1	AUX311736		
609D	◆	ENSEMBLE TRESSE TEFLONNEE - FKM - POMPE STANDARD	1	AUX310186		
603		APPUI DE GARNITURE	(1)			
624		CLOU	(2)			
625		CHEMISE	(1)			●
626		JOINT	(2)			●
628		VIS	(3)			
629		TRESSE	(5)			●
631		FOULOIR	(1)			
632		CIRCLIPS	(1)			
636		ETRIER PORTE-GARNITURE	(2)			
729		VIS	(2)			
730		ECROU	(2)			
609E	◆	PORTE GARNITURE BLOC DIR COMPLET - POMPE ENVELOPPE :	1	AUX314326		
609E	◆	- SANS RESERVE DE GRAISSE - CVT	1	AUX314329		
609E	◆	- AVEC RESERVE DE GRAISSE - CVT	1	AUX314325		
609E	◆	- SANS RESERVE DE GRAISSE - FKM	1	AUX314328		
609E	◆	- AVEC RESERVE DE GRAISSE - FKM	1	AUX313461		
609E	◆	- SANS RESERVE DE GRAISSE - FKM HT	1	AUX313462		
609E	◆	- AVEC RESERVE DE GRAISSE - FKM HT	1			
512		ENTRETOISE	(1)			
601		PORTE-GARNITURE	(1)			
602A		JOINT	(1)			●
622		CHEMISE	(1)			●
623		JOINT	(1)			●
627		GOUPILLE	(1)			
641		ENTRAINEUR	(1)			
642		VIS	(2)			
643		RENIFLARD (POMPE AVEC RESERVE DE GRAISSE)	(1)			
644		GRAISSEUR (POMPE AVEC RESERVE DE GRAISSE)	(1)			
647		JOINT A LEVRE (POMPE AVEC RESERVE DE GRAISSE)	(1)			●
651		BOUCHON	(2)			
729		VIS	(2)			
609F	◆	PORTE GARNITURE PGSN COMPLET - POMPE ENVELOPPE :	1	AUX314346		
609F	◆	- SANS RESERVE DE GRAISSE - CVT	1	AUX312901		
609F	◆	- SANS RESERVE DE GRAISSE - FKM HT	1	AUX314345		
609F	◆	- SANS RESERVE DE GRAISSE - FKM	1	AUX314349		
609F	◆	- AVEC RESERVE DE GRAISSE - CVT	1	AUX314348		
609F	◆	- AVEC RESERVE DE GRAISSE - FKM	1	AUX312939		
609F	◆	- AVEC RESERVE DE GRAISSE - FKM HT	1			
512		ENTRETOISE	(1)			
601		PORTE-GARNITURE	(1)			
602A		JOINT	(1)			●
622		CHEMISE	(1)			●
623		JOINT	(1)			●
627		GOUPILLE	(1)			
643		RENIFLARD (POMPE AVEC RESERVE DE GRAISSE)	(1)			
644		GRAISSEUR (POMPE AVEC RESERVE DE GRAISSE)	(1)			
647		JOINT A LEVRE (POMPE AVEC RESERVE DE GRAISSE)	(1)			●
651		BOUCHON	(2)			
729		VIS	(2)			

# P100 BA

\* 1, 2, 4... : Quantité dans le matériel - (1), (2), (4)... : Quantité dans le kit

Repère	Vendable	Description	Qté*	Ref.	Kit maintenance	Pièce usure
609G	◆	PORTE GARNITURE PGDN COMPLET - POMPE ENVELOPPE :	1	AUX314336		
609G	◆	- SANS RESERVE DE GRAISSE - CVT	1	AUX314335		
609G	◆	- SANS RESERVE DE GRAISSE - FKM	1	AUX312902		
601		PORTE-GARNITURE	(1)			
602A		JOINT	(1)			●
621		JOINT	(1)			
622		CHEMISE	(1)			●
623		JOINT	(1)			●
627		GOUPILLE	(2)			
650		BOUCHON	(2)			
651		BOUCHON	(2)			
729		VIS	(2)			
609H	◆	ENSEMBLE TRESSE TEFLONNEE - FKM - CVT - FKM HT -POMPE ENVELOPPE	1	AUX312896		
624		CLOU	(2)			
629		TRESSE	(5)			●
631		FOULOIR	(1)			
636		ETRIER PORTE-GARNITURE	(2)			
651		BOUCHON	(2)			
729		VIS	(2)			
704	◆	KIT PALIER	1	AUX307829		
537		ANNEAU	(1)			
703		ROULEMENT A BILLES	(1)			●
731		RONDELLE	(2)			

# P100 BA

\* 1, 2, 4... : Quantité dans le matériel - (1), (2), (4)... : Quantité dans le kit

Repère	Vendable	Description	Qté*	Ref.	Kit maintenance	Pièce usure
715	◆	JEU DE JOINTS + DIVERS POUR LANTERNE - POMPE STANDARD :				
		- CVT	1	AUX313804	■	
715	◆	- FKM	1	AUX307618	■	
715	◆	- FKM HT	1	AUX307619	■	
		JEU DE JOINTS + DIVERS POUR LANTERNE - POMPE ENVELOPPE :				
715	◆	- CVT	1	AUX318161	■	
715	◆	- FKM	1	AUX318162	■	
715	◆	- FKM HT	1	AUX318160	■	
537		ANNEAU	(1)			
602		JOINT	(1)			●
602A		JOINT (CVT : 2)	(1)			●
621		JOINT (CVT)	(2)			
627		GOUPILLE	(1)			
646		JOINT TORIQUE	(1)			●
647		JOINT A LEVRE	(1)			●
707		JOINT A LEVRE	(1)			●
714		JOINT (FKM HT)	(1)			●
716		JOINT A LEVRE (FKM - CVT)	(1)			●
727		JOINT	(1)			●
720	◆	LANTERNE COMPLETE - FKM HT - GARN PGDN	1	AUX308637	■	
720	◆	LANTERNE COMPLETE - CVT - GARN PGDN	1	AUX313806	■	
720	◆	LANTERNE COMPLETE - FKM - GARN PGDN	1	AUX308636	■	
720	◆	LANTERNE COMPLETE - CVT - SAUF GARN PGDN	1	AUX313805	■	
720	◆	LANTERNE COMPLETE - FKM - SAUF GARN PGDN	1	AUX307612	■	
720	◆	LANTERNE COMPLETE - FKM HT - SAUF GARN PGDN	1	AUX307827	■	
703		ROULEMENT A BILLES	(1)			●
716		JOINT A LEVRE	(1)			●
725		LANTERNE	(1)			
726		VIS	(3)			
727		JOINT	(1)			●
731		RONDELLE	(2)			
720	◆	LANTERNE COMPLETE POUR POMPE ENVELOPPE	1	AUX312897	■	
703		ROULEMENT A BILLES	(1)			●
716		JOINT A LEVRE	(1)			●
725		LANTERNE	(1)			
726		VIS	(4)			
731		RONDELLE	(2)			
740	◆	COUVERCLE COMPLET	1	AUX307613		
705		COUVERCLE	(1)			
707		JOINT A LEVRE	(1)			●
723		VIS	(4)			
868	◆	ETRIER COMPLET - CVT	1	AUX313809		
868	◆	ETRIER COMPLET - FKM	1	AUX309896		
868	◆	ETRIER COMPLET - FKM HT	1	AUX309897		
858	◆	JOINT CVT	2	AUX224056		●
858	◆	JOINT FKM HT	2	AUX209269		●
858	◆	JOINT FKM	2	AUX205803		●
859A		RONDELLE	(1)			
859B		VIS	(1)			
865		BOUCHON	(2)			
867		ETRIER	(1)			



# P100 BA

\* 1, 2, 4... : Quantité dans le matériel - (1), (2), (4)... : Quantité dans le kit

Repère	Vendable	Description	Qté*	Ref.	Kit maintenance	Pièce usure
<b>Bipasse simple</b>						
<b>(sans Ressort 824 et sans Bouchon complet 866) :</b>						
820	◆	BIPASSE SIMPLE COMPLET (SANS RESSORT) - FKM HT	1	AUX307600		
820	◆	BIPASSE SIMPLE COMPLET (SANS RESSORT) - CVT	1	AUX313807		
820	◆	BIPASSE SIMPLE COMPLET (SANS RESSORT) - FKM	1	AUX307594		
108	◆	SIEGE DE CLAPET	1	AUX212211		
115		PLAQUE ORIENTATION BIPASSE	(1)			
116		CLOU	(2)			
125		VIS	(1)			
126		JOINT	(1)			
801		CORPS DE BIPASSE	(1)			
823	◆	CLAPET	1	AUX205189		
827		CHAPEAU DE BIPASSE	(1)			
858	◆	JOINT CVT	2	AUX224056		●
858	◆	JOINT FKM HT	2	AUX209269		●
858	◆	JOINT FKM	2	AUX205803		●
859		GOUJON	(2)			
859A		ECROU	(2)			
898	◆	ENSEMBLE VIS DE PRESSION - FKM	1	AUX307765		
898	◆	ENSEMBLE VIS DE PRESSION - CVT	1	AUX313815		
898	◆	ENSEMBLE VIS DE PRESSION - FKM HT	1	AUX307766		
807		JOINT	(1)			●
825		APPUI DE RESSORT	(1)			
826		VIS DE PRESSION	(1)			
826A		RONDELLE	(1)			
831		GOUPILLE	(1)			
834		ECROU	(1)			
835		ECROU	(1)			
837		JOINT	(1)			●
856		VIS	(4)			
824	◆	RESSORT 3 BAR	1	AUX212076		
824	◆	RESSORT 6 BAR	1	AUX212077		
824	◆	RESSORT 9 BAR	1	AUX212078		
824	◆	RESSORT 12 BAR	1	AUX309516		
824A		RESSORT	(1)			
828		RONDELLE	(1)			
866	◆	BOUCHON COMPLET	1	AUX307633	■	●
850		JOINT	(1)			
857		BOUCHON	(1)			
860		VIS	(4)			
899	◆	JEU DE JOINTS + DIVERS POUR BIPASSE - FKM	1	AUX307776	■	●
899	◆	JEU DE JOINTS + DIVERS POUR BIPASSE - CVT	1	AUX313810	■	
899	◆	JEU DE JOINTS + DIVERS POUR BIPASSE - FKM HT	1	AUX307830	■	
807		JOINT	(1)			●
831		GOUPILLE	(1)			
834		ECROU	(1)			
835		ECROU	(1)			
837		JOINT	(1)			●
850		JOINT	(1)			●
856		VIS	(4)			
858	◆	JOINT CVT	2	AUX224056		●
858	◆	JOINT FKM HT	2	AUX209269		●
858	◆	JOINT FKM	2	AUX205803		●
859		GOUJON	(2)			
859A		ECROU	(2)			
860		VIS	(4)			
861		RONDELLE	(4)			

# P100 BA

\* 1, 2, 4... : Quantité dans le matériel - (1), (2), (4)... : Quantité dans le kit

Repère	Vendable	Description	Qté*	Ref.	Kit maintenance	Pièce usure
<b>Bipasse double</b>						
<b>(sans Ressort 824 et sans Bouchon complet 866) :</b>						
820A	◆	BIPASSE DOUBLE COMPLET (SANS RESSORT) - FKM HT	1	AUX307603		
820A	◆	BIPASSE DOUBLE COMPLET (SANS RESSORT) - CVT	1	AUX313808		
820A	◆	BIPASSE DOUBLE COMPLET (SANS RESSORT) - FKM	1	AUX307597		
108	◆	SIEGE DE CLAPET	2	AUX212211		
115		PLAQUE ORIENTATION BIPASSE	(1)			
116		CLOU	(2)			
125		VIS	(2)			
126		JOINT	(2)			
801		CORPS DE BIPASSE	(1)			
823	◆	CLAPET	2	AUX205189		
827		CHAPEAU DE BIPASSE	(2)			
858	◆	JOINT CVT	2	AUX224056		●
858	◆	JOINT FKM HT	2	AUX209269		●
858	◆	JOINT FKM	2	AUX205803		●
859		GOUJON	(2)			
859A		ECROU	(2)			
898	◆	ENSEMBLE VIS DE PRESSION - FKM	2	AUX307765		
898	◆	ENSEMBLE VIS DE PRESSION - CVT	2	AUX313815		
898	◆	ENSEMBLE VIS DE PRESSION - FKM HT	2	AUX307766		
807		JOINT	(1)			●
825		APPUI DE RESSORT	(1)			
826		VIS DE PRESSION	(1)			
826A		RONDELLE	(1)			
831		GOUPILLE	(1)			
834		ECROU	(1)			
835		ECROU	(1)			
837		JOINT	(1)			●
856		VIS	(4)			
824	◆	RESSORT 3 BAR	2	AUX212076		
824	◆	RESSORT 6 BAR	2	AUX212077		
824	◆	RESSORT 9 BAR	2	AUX212078		
824	◆	RESSORT 12 BAR	2	AUX309516		
824A		RESSORT	(1)			
828		RONDELLE	(1)			
866	◆	BOUCHON COMPLET	2	AUX307633	■	●
850		JOINT	(1)			
857		BOUCHON	(1)			
860		VIS	(4)			
899	◆	JEU DE JOINTS + DIVERS POUR BIPASSE - FKM	2	AUX307776	■	●
899	◆	JEU DE JOINTS + DIVERS POUR BIPASSE - CVT	2	AUX313810	■	
899	◆	JEU DE JOINTS + DIVERS POUR BIPASSE - FKM HT	2	AUX307830	■	
807		JOINT	(1)			●
831		GOUPILLE	(1)			
834		ECROU	(1)			
835		ECROU	(1)			
837		JOINT	(1)			●
850		JOINT	(1)			●
856		VIS	(4)			
858	◆	JOINT CVT	2	AUX224056		●
858	◆	JOINT FKM HT	2	AUX209269		●
858	◆	JOINT FKM	2	AUX205803		●
859		GOUJON	(2)			
859A		ECROU	(2)			
860		VIS	(4)			
861		RONDELLE	(4)			