

ERSATZTEILLISTE

PUMPE

P100 BA

Einbau der Ersatzteile siehe Betriebsanleitung.

Bitte bei Anfragen oder Bestellungen die Bestell-Nr. Angeben.

◆ Diese Baugruppen und Ersatzteile sind einzeln erhältlich.

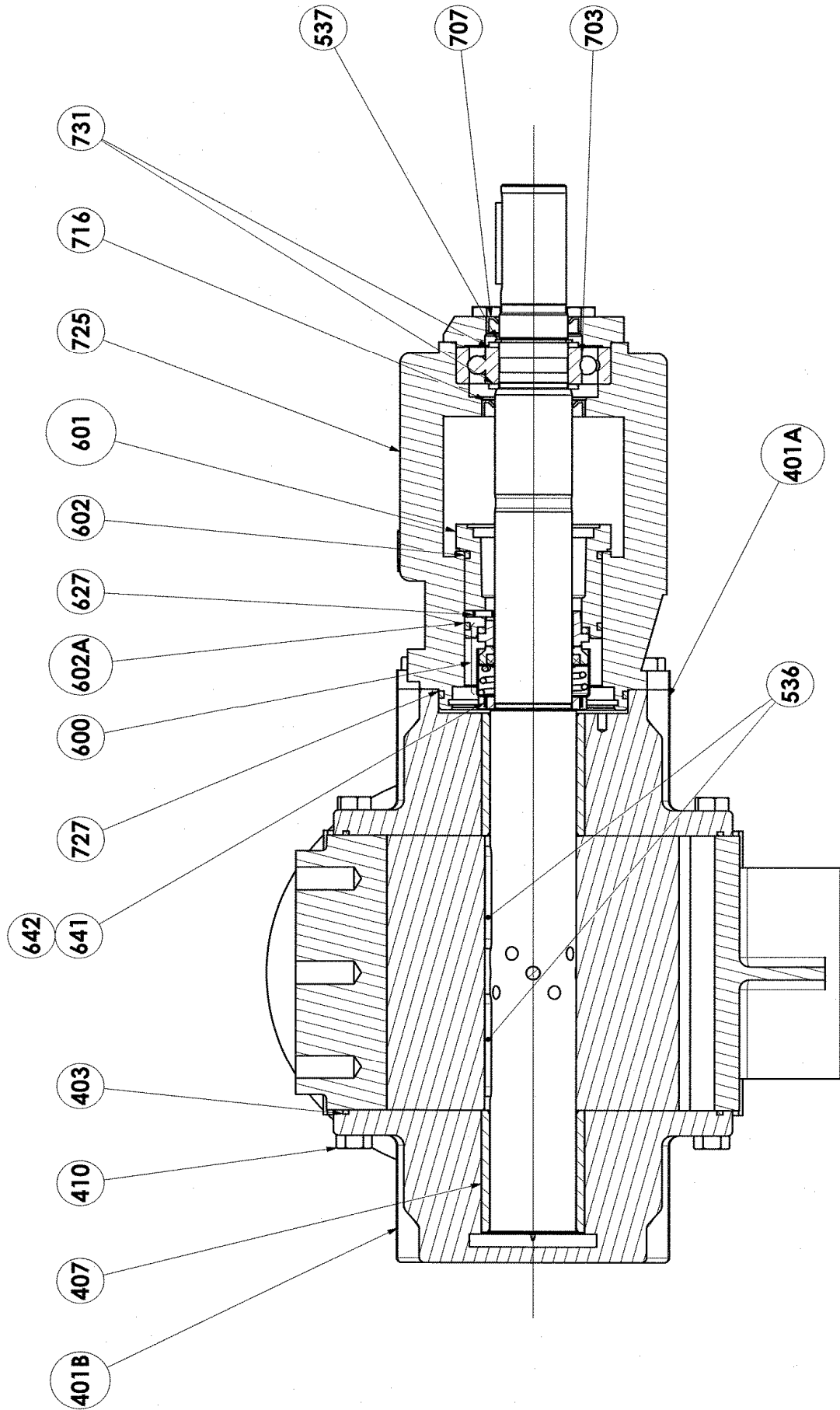
CVT : FEP ummanteltes FKM

Z.I. la Plaine des Isles - 2 rue des Caillottes F-89000 AUXERRE - France

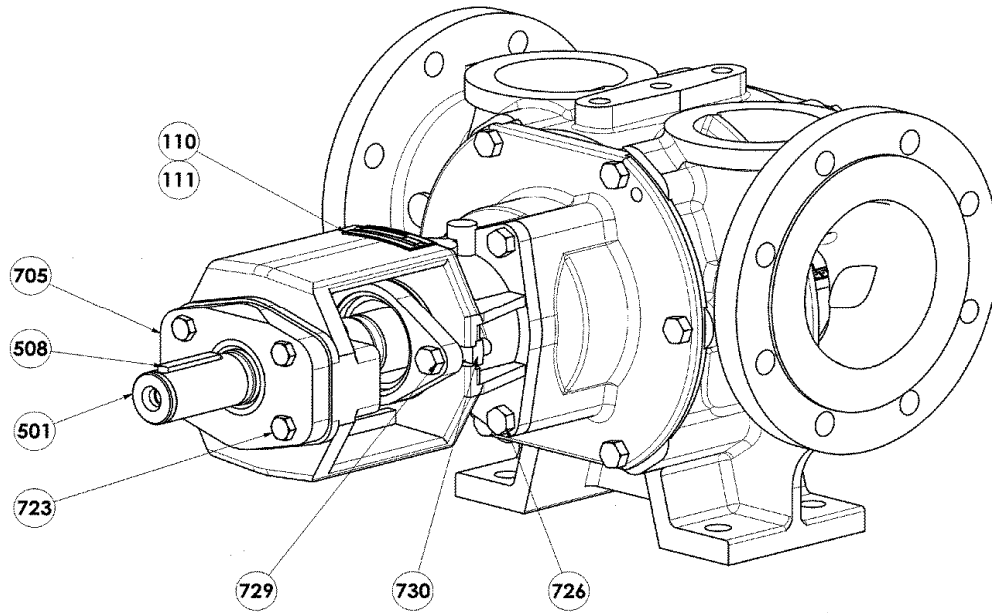
Tel : +33 (0)3 86 49 86 30 • Fax : +33 (0)3 86 49 87 17

contact.mouvex@psgdover.com • www.mouvex.com

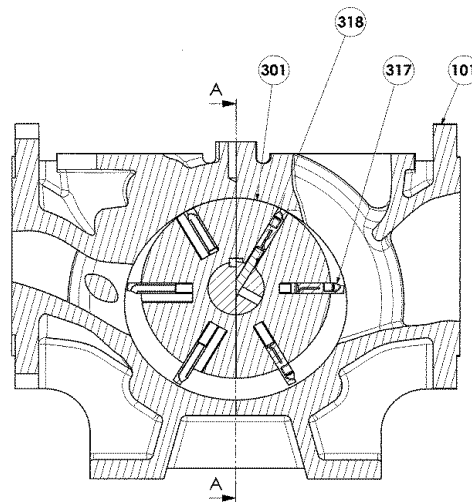
Standard-Pumpe mit Gleitringdichtung BLOCDIR



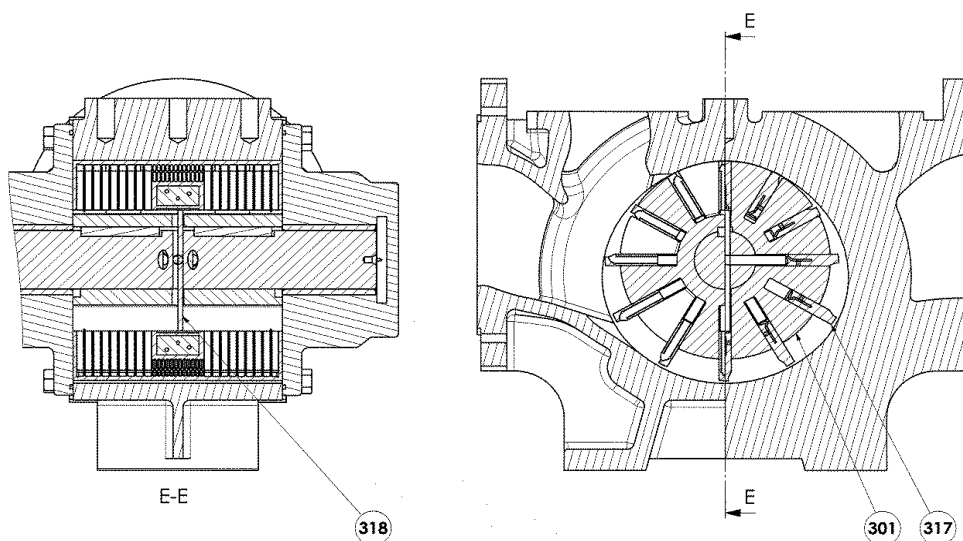
Standard-Pumpe



Rotor mit 6 Schiebern

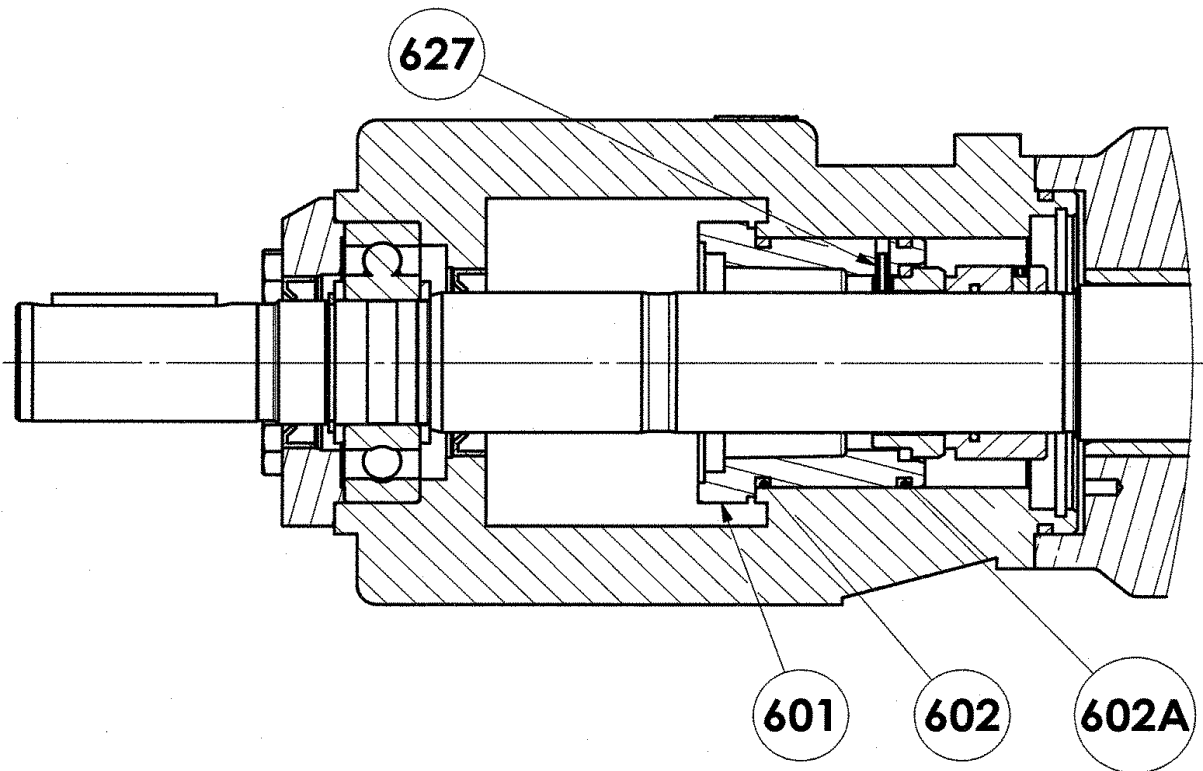


Rotor mit 12 Schiebern

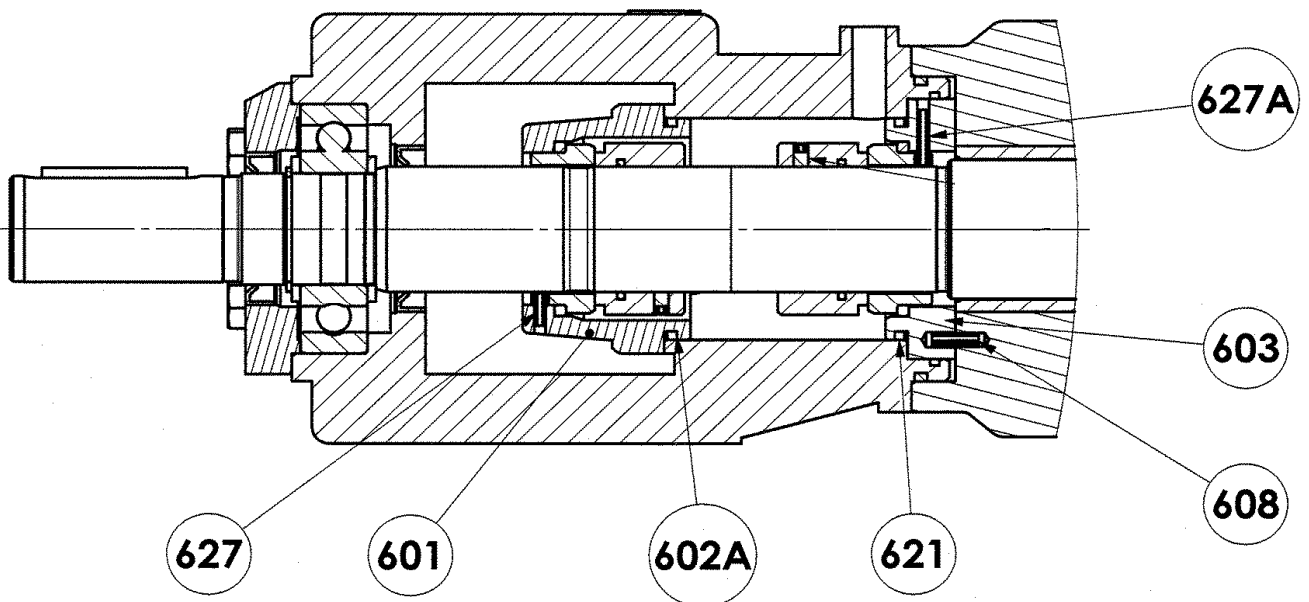


Standard-Pumpe

Lagerträger - PGSN

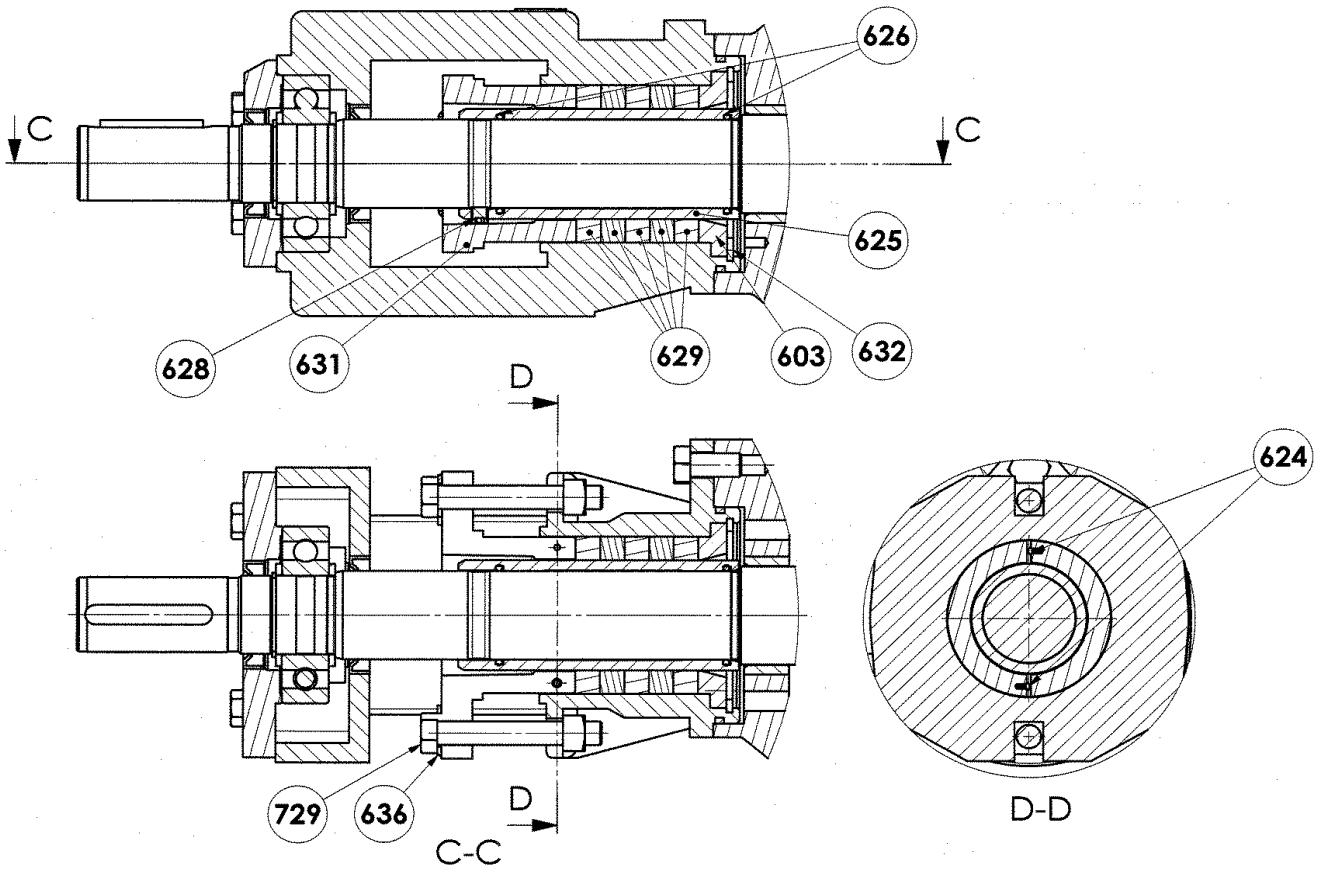


Lagerträger - PGDN

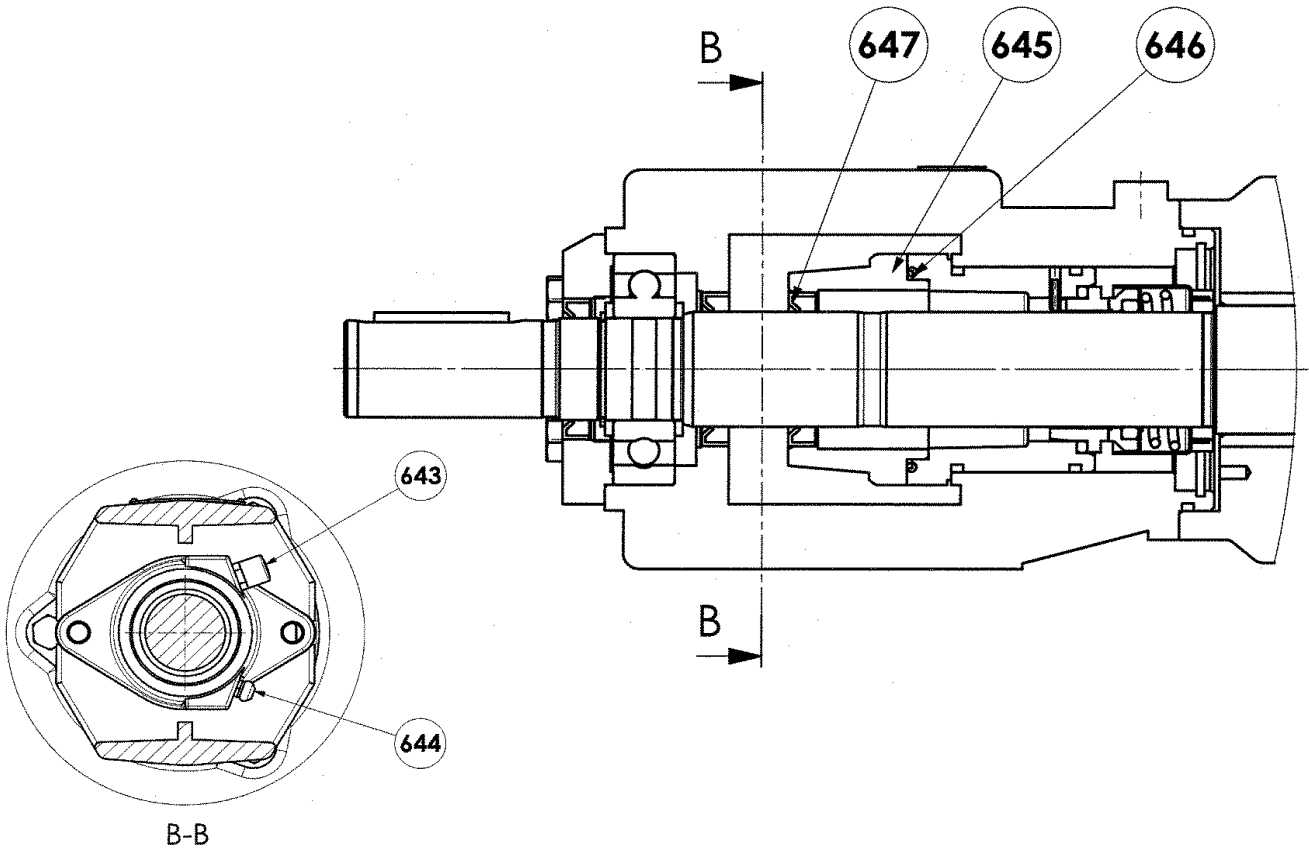


Standard-Pumpe

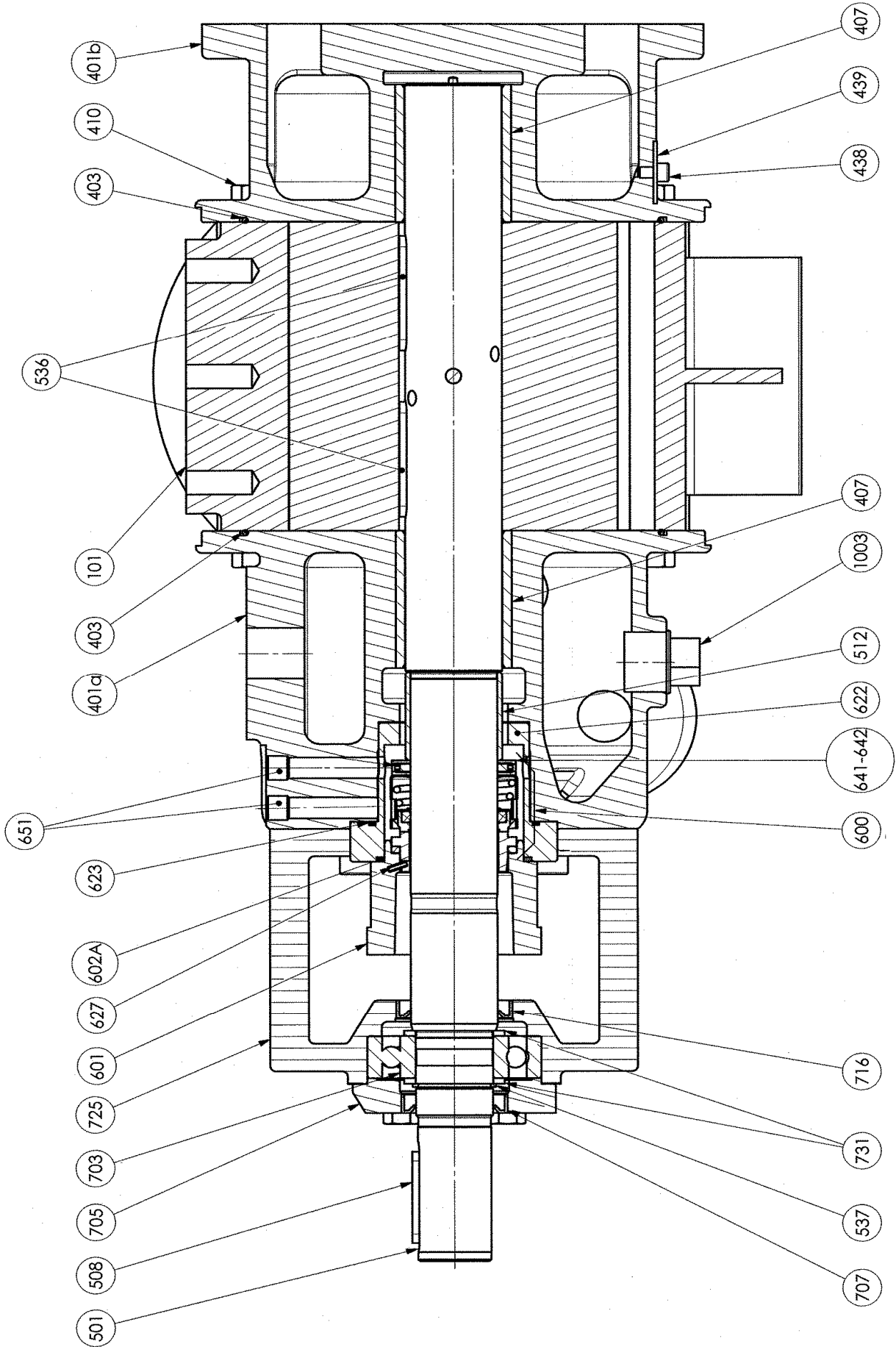
Packung, Satz (PTFE)



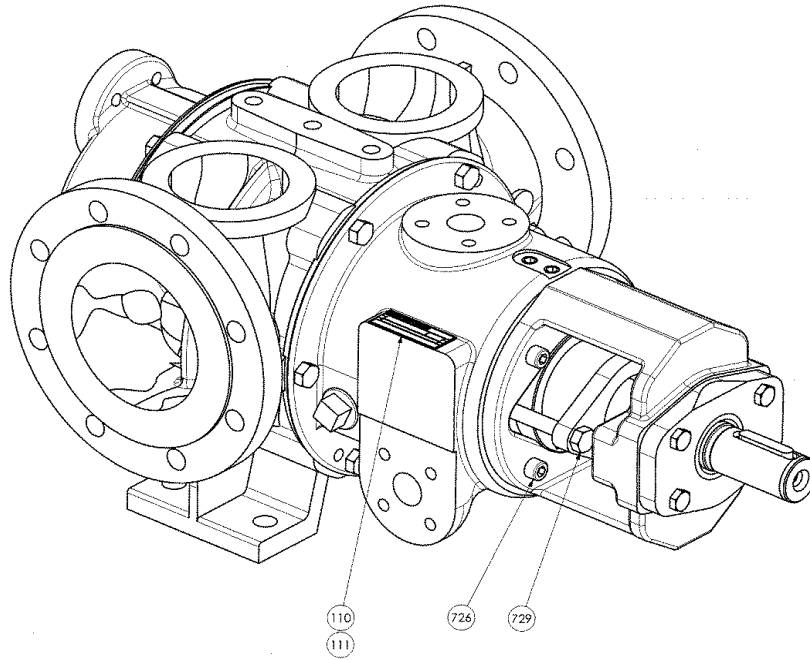
Fettreserve



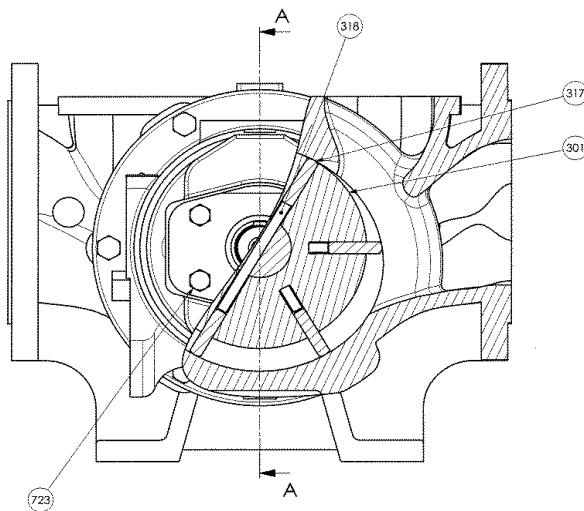
Pumpe mit Heizmantel und Gleitringdichtung BLOCDIR



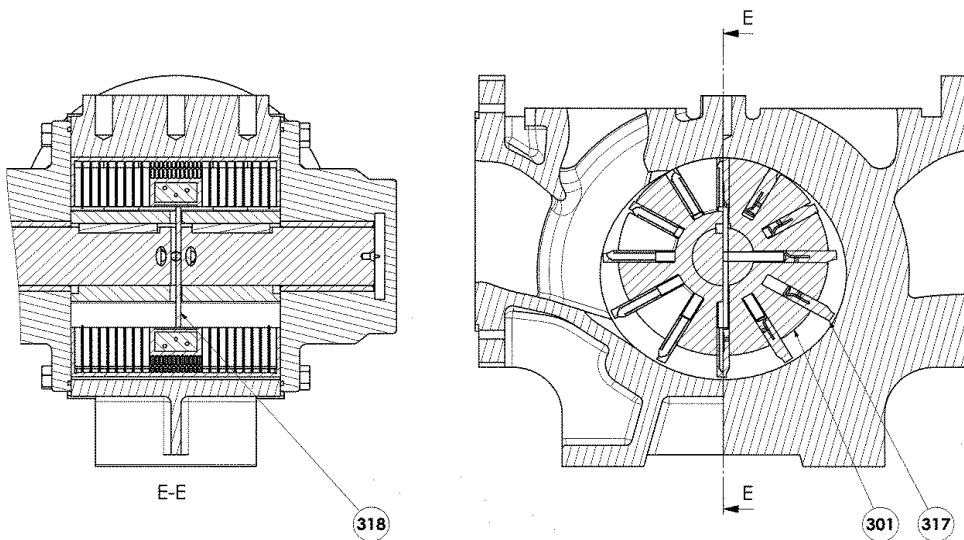
Pumpe mit Heizmantel



Rotor mit 6 Schiebern

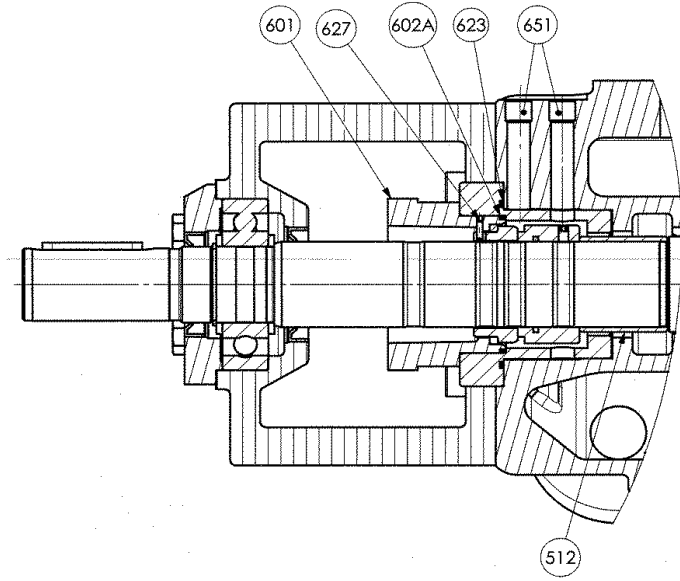


Rotor mit 12 Schiebern

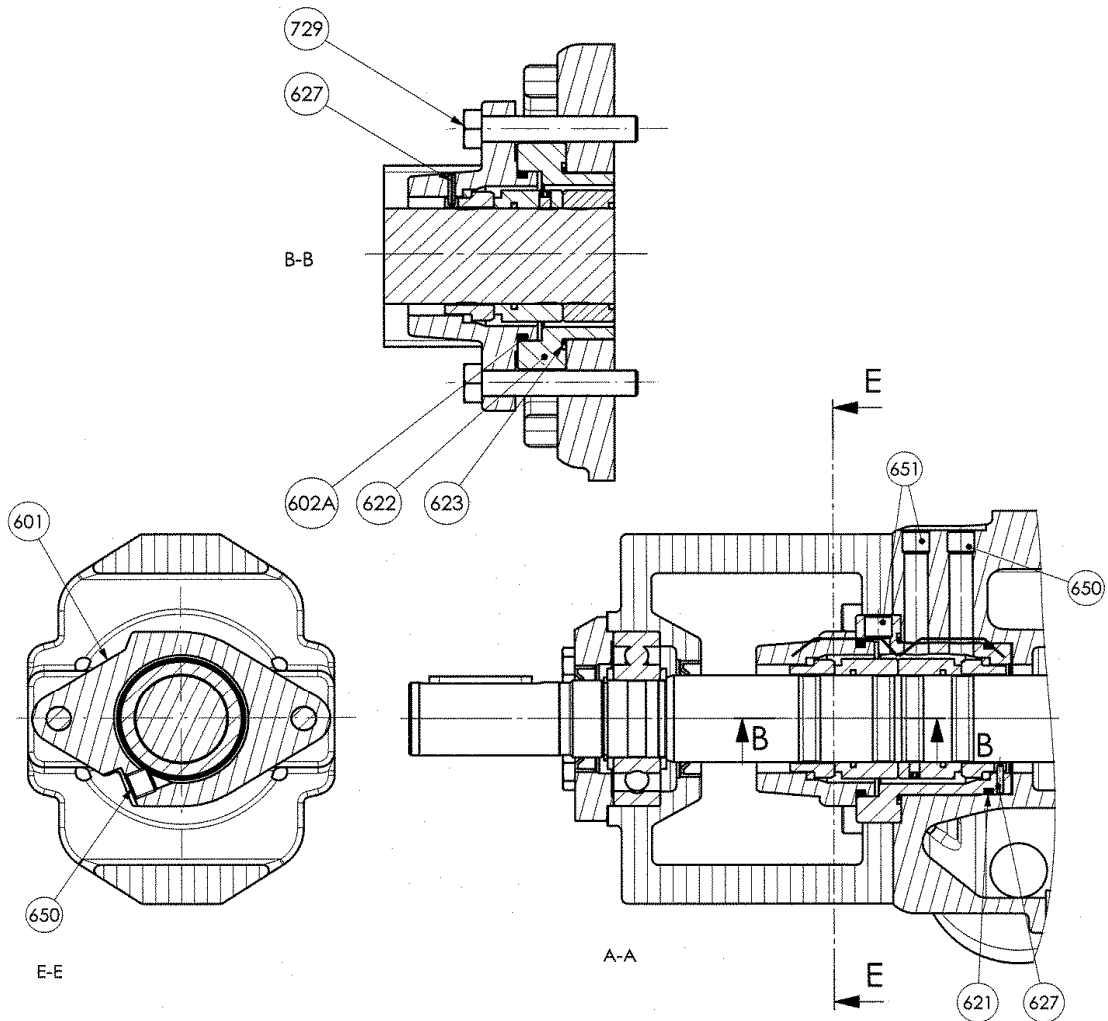


Pumpe mit Heizmantel

Lagerträger - PGSN

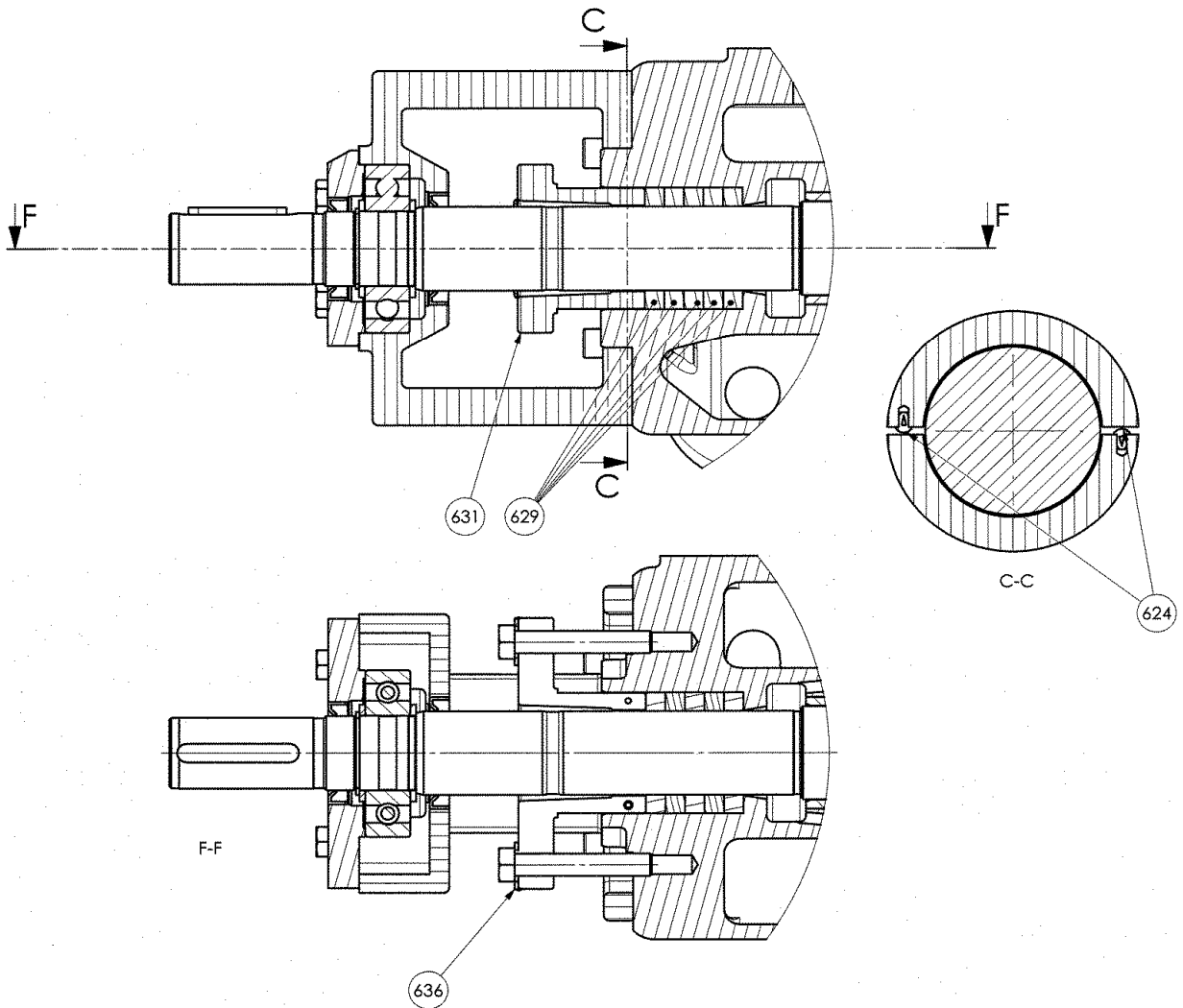


Lagerträger - PGDN

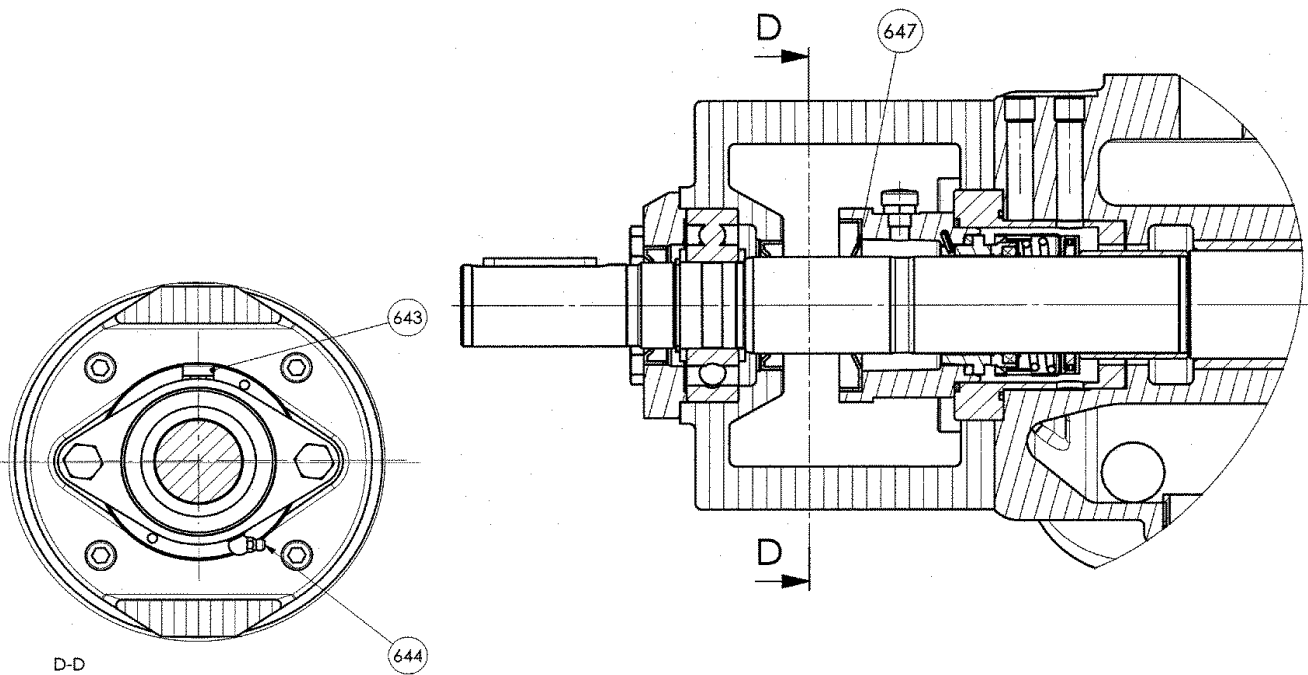


Pumpe mit Heizmantel

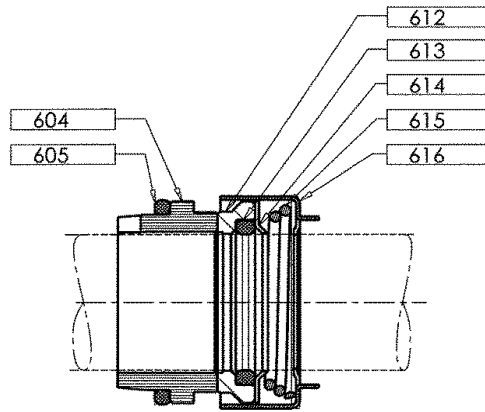
Packung, Satz (PTFE)



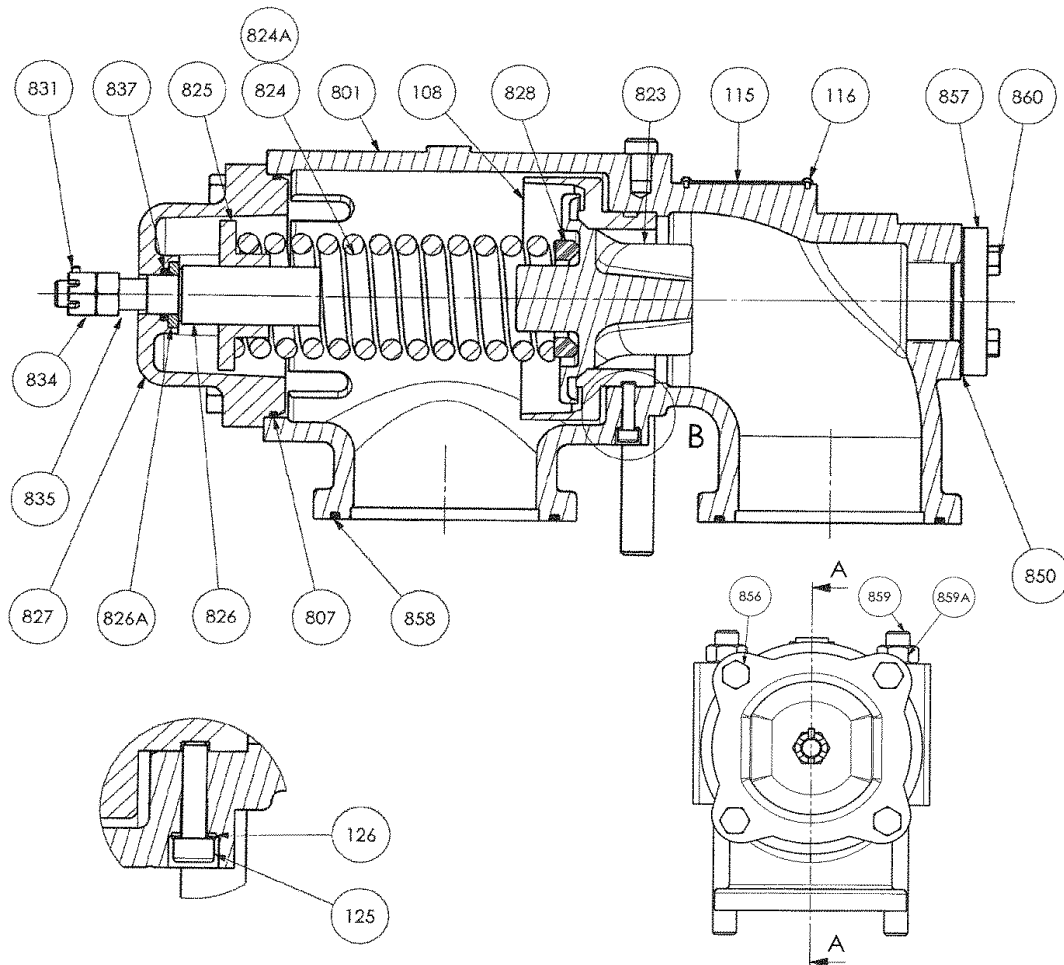
Fettreserve



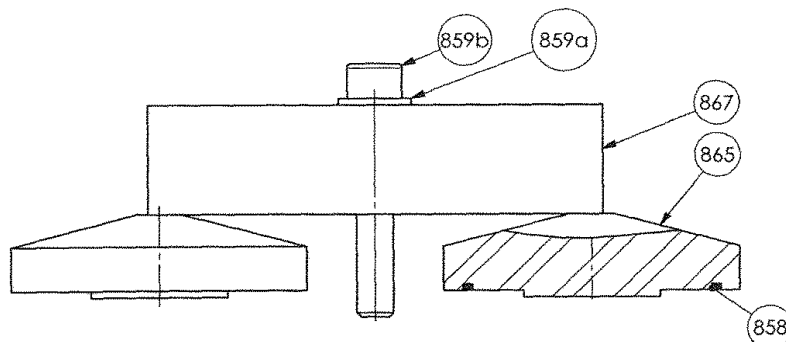
Gleitringsdichtung BLOCDIR



Überdruckventil



Abdeckung



P100 BA

* 1, 2, 4... : Stück in der Ausrüstung - (1), (2), (4)... : Stück im Satz

Zeichnung	Bestellbar	Bezeichnung	Stück*	Ref.	Wartungssatz	Verschleißteile
98	◆	SCHRAUBENSATZ FUR PUMPE	1	AUX314122		
410		SCHRAUBE	(12)			
642		SCHRAUBE	(2)			
723		SCHRAUBE	(4)			
726		SCHRAUBE	(6)			
729		SCHRAUBE	(2)			
730		MUTTER	(2)			
98	◆	SCHRAUBENSATZ FUR PUMPE MIT HEIZMANTEL	1	AUX312961		
410		SCHRAUBE	(12)			
723		SCHRAUBE	(4)			
726		SCHRAUBE	(4)			
729		SCHRAUBE	(2)			
98	◆	SCHRAUBENSATZ FUR LAGERTRAGER	1	AUX312899		
410		SCHRAUBE	(12)			
636		BUGEL	(2)			
723		SCHRAUBE	(4)			
726		SCHRAUBE	(4)			
729		SCHRAUBE	(2)			
99	◆	DICHTUNGSSATZ FUR STANDARDPUMPE - CVT	1	AUX314120	■	
99	◆	DICHTUNGSSATZ FUR STANDARDPUMPE - FKM	1	AUX314118	■	
99	◆	DICHTUNGSSATZ FUR STANDARDPUMPE - FKM HT	1	AUX314119	■	
403		O-RING	(2)			●
602		DICHTUNG	(1)			●
602A		DICHTUNG	(1)			●
621		DICHTUNG (CVT)	(1)			
707		LIPPENDICHTRING	(1)			●
716		LIPPENDICHTRING	(1)			●
727		DICHTUNG	(1)			●
99	◆	DICHTUNGSSATZ FUR PUMPE MIT HEIZMANTEL - CVT	1	AUX314332	■	
99	◆	DICHTUNGSSATZ FUR PUMPE MIT HEIZMANTEL - FKM	1	AUX314331	■	
99	◆	DICHTUNGSSATZ FUR PUMPE MIT HEIZMANTEL - FKM HT	1	AUX312898	■	
403		O-RING	(2)			●
537		BEFESTIGUNGSRING	(1)			
707		LIPPENDICHTRING	(1)			●
716		LIPPENDICHTRING	(1)			●
101	◆	GEHAUSE OHNE INNENVERCHROMUNG	1	AUX212055		
301	◆	ROTOR MIT 6 SCHIEBERN	1	AUX220316		
301	◆	ROTOR MIT 12 SCHIEBERN	1	AUX212056		
309	◆	SATZ 6 SCHIEBER - TVP	1	AUX313378	■	
309	◆	SATZ 6 SCHIEBER - TVP (GEBOHRT)	1	AUX313379	■	
309	◆	SATZ 12 SCHIEBER - TVP	1	AUX307819	■	
309	◆	SATZ 12 SCHIEBER - TVP (GEBOHRT)	1	AUX307820	■	
317		SCHIEBER	(6/12)			●
325	◆	SATZ 3 STOßEL	1	AUX312892	■	
325	◆	SATZ 6 STOßEL	1	AUX307607	■	
318		STOßEL	(3/6)			●
400	◆	GEHAUSEDECKEL, KOMPLETT - STANDARDVERSION	1	AUX314309		
400	◆	FRONTDECKEL, KOMPLETT - STANDARDVERSION MIT EXTRATOLERANZ	1	AUX314302		
400	◆	FRONTDECKEL, KOMPLETT - HT-VERSION	1	AUX307611		
400	◆	FRONTDECKEL, KOMPLETT - HT-VERSION MIT EXTRATOLERANZ	1	AUX312430		
401A		FRONTDECKEL	(1)			
401B		FRONTDECKEL	(1)			
407		FRONTDECKEL-BUCHSE	(2)			●
410		SCHRAUBE	(12)			

P100 BA

* 1, 2, 4... : Stück in der Ausrüstung - (1), (2), (4)... : Stück im Satz

Zeichnung	Bestellbar	Bezeichnung	Stück*	Ref.	Wartungssatz	Verschleißteile
400E	◆	FRONTDECKEL FUR PUMPE HEIZMANTEL MIT : - GLEITRINGDICHTUNG PGDN	1	AUX314318		
400E	◆	- GLEITRINGDICHTUNG PGDN-HT	1	AUX314315		
400E	◆	- GLEITRINGDICHTUNG PGDN-MIT EXTRATOLERANZ	1	AUX314312		
400E	◆	- GLEITRINGDICHTUNG PGDN-HT-MIT EXTRATOLERANZ	1	AUX312895		
400E	◆	- GLEITRINGDICHTUNG (AUßER PGDN)	1	AUX314317		
400E	◆	- GLEITRINGDICHTUNG (AUßER PGDN)-HT	1	AUX314314		
400E	◆	- GLEITRINGDICHTUNG (AUßER PGDN)-MIT EXTRATOLERANZ	1	AUX314311		
400E	◆	- GLEITRINGDICHTUNG (AUßER PGDN)-HT-MIT EXTRATOLERANZ	1	AUX312894		
400E	◆	- PACKUNG	1	AUX314316		
400E	◆	- PACKUNG-HT	1	AUX314313		
400E	◆	- PACKUNG-MIT EXTRATOLERANZ	1	AUX314310		
400E	◆	- PACKUNG-HT-MIT EXTRATOLERANZ	1	AUX312893		
401A		FRONTDECKEL	(1)			
401B		FRONTDECKEL	(1)			
407		FRONTDECKEL-BUCHSE	(2)			●
410		SCHRAUBE	(12)			
438		SCHRAUBE	(1)			
439		DICHTUNG	(1)			
1003		STOPFEN (FUR HEIZMANTEL)	(3)			
409	◆	DICHTUNGSSATZ FUR FRONTDECKEL - CVT	1	AUX313797	■	
409	◆	DICHTUNGSSATZ FUR FRONTDECKEL - FKM HT	1	AUX305581	■	
409	◆	DICHTUNGSSATZ FUR FRONTDECKEL - FKM	1	AUX304442	■	
403		O-RING	(2)			●
420	◆	BUCHSE, KOMPLETT - STANDARDVERSION	1	AUX314121	■	
420	◆	BUCHSE, KOMPLETT - HT-VERSION	1	AUX314531	■	
420	◆	BUCHSE, KOMPLETT - HT-VERSION - EXTRATOLERANZ	1	AUX314530	■	
420	◆	BUCHSE, KOMPLETT - STANDARDVERSION - EXTRATOLERANZ	1	AUX312900	■	
407		FRONTDECKEL-BUCHSE	(2)			●
500	◆	WELLE, KOMPLETT P100 BA	1	AUX319638		
501		WELLE	(1)			
599	◆	SATZ BEFESTIGUNGSKEIL - PUMPE MIT STOßEL	1	AUX307623		
508		BEFESTIGUNGSKEIL	(1)			
536		BEFESTIGUNGSKEIL	(2)			
537		BEFESTIGUNGSRING	(1)			
600	◆	GLEITRINGDICHTUNG - BLOCDIR LRB VT	1	AUX301012	■	
600	◆	GLEITRINGDICHTUNG - BLOCDIR LRB HT	1	AUX305886	■	
600	◆	GLEITRINGDICHTUNG - BLOCDIR C I CVT	1	AUX307562	■	
600	◆	GLEITRINGDICHTUNG - BLOCDIR C I VT	1	AUX300999	■	
600	◆	GLEITRINGDICHTUNG - BLOCDIR HR CVT	1	AUX307567	■	
600	◆	GLEITRINGDICHTUNG - BLOCDIR HR VT	1	AUX303706	■	
600	◆	GLEITRINGDICHTUNG - BLOCDIR HR HT	1	AUX306011	■	
610		STEHENDER GLEITRING KOMPLETT	(1)			
604		STEHENDER GLEITRING	(1)			●
605		DICHTUNG	(1)			●
619		BUCHSE FUR GLEITRINGDICHTUNG FEP-FKM	(1)			
697		ROTIERENDER GLEITRING	(1)			
612		DICHTUNGSKAPPE	(1)			●
613		DICHTUNG	(1)			●
614		FEDERFUHRUNG	(1)			
615		FEDER	(1)			
616		ABDECKUNG	(1)			

LRB : Bronze/Edelstahl CRI : Kohle/Edelstahl HR : Wolframkarbid/Wolframkarbid

P100 BA

* 1, 2, 4... : Stück in der Ausrüstung - (1), (2), (4)... : Stück im Satz

Zeichnung	Bestellbar	Bezeichnung	Stück*	Ref.	Wartungssatz	Verschleißteile
600B	◆	GENORMTEN DICHTUNGEN M7N21_45 C CSSF	1	AUX312498	■	●
600B	◆	GENORMTEN DICHTUNGEN M7N21_45 C CSSP	1	AUX312499	■	●
600B	◆	GENORMTEN DICHTUNGEN M7N21_45 C CSCSF	1	AUX314370	■	●
600B	◆	GENORMTEN DICHTUNGEN M7N21_45 C CSCSP	1	AUX313865	■	●
600C	◆	SATZ 2 GLEITRINGDICHTUNG AUX312498 M7N21_45 C 2CSSF	1	AUX315955	■	●
600C	◆	SATZ 2 GLEITRINGDICHTUNG AUX312499 M7N21_45 C 2CSSP	1	AUX315956	■	●
600C	◆	SATZ 2 GLEITRINGDICHTUNG AUX314370 M7N21_45 C 2CSCSF	1	AUX315957	■	●
600C	◆	SATZ 2 GLEITRINGDICHTUNG AUX313865 M7N21_45 C 2CSCSP	1	AUX315958	■	●
609A	◆	BLOCDIR LAGERTRAGER, KOMPLETT - STANDARDPUMPE : -OHNE FETTRESERVE - CVT	1	AUX313798		
609A	◆	-MIT FETTRESERVE - CVT	1	AUX314323		
609A	◆	-OHNE FETTRESERVE - FKM	1	AUX307616		
609A	◆	-MIT FETTRESERVE - FKM	1	AUX314321		
609A	◆	-OHNE FETTRESERVE - FKM HT	1	AUX307824		
609A	◆	-MIT FETTRESERVE - FKM HT	1	AUX314322		
601		LAGERGEHAUSE	(1)			
602		DICHTUNG	(1)			●
602A		DICHTUNG	(1)			●
627		STIFT	(1)			
640	◆	SCHMIERSYSTEM, KOMPLETT (PUMPE MIT FETTRESERVE)	1	AUX306190		
643		ENTLUFTUNGSVENTIL	(1)			
644		SCHMIERSTOFF-NIPPEL	(1)			
645		GEHAUSE	(1)			
646		O-RING	(1)			●
647		LIPPENDICHTRING	(1)			●
641		MITNEHMER-RING	(1)			
642		SCHRAUBE	(2)			
729		SCHRAUBE	(2)			
730		MUTTER	(2)			
609B	◆	PGSN LAGERTRAGER, KOMPLETT - STANDARDPUMPE : - OHNE FETTRESERVE - CVT	1	AUX313800		
609B	◆	- MIT FETTRESERVE - CVT	1	AUX314343		
609B	◆	- OHNE FETTRESERVE - FKM	1	AUX308052		
609B	◆	- MIT FETTRESERVE - FKM	1	AUX314341		
609B	◆	- OHNE FETTRESERVE - FKM HT	1	AUX308053		
609B	◆	- MIT FETTRESERVE - FKM HT	1	AUX314342		
601		LAGERGEHAUSE	(1)			
602		DICHTUNG	(1)			●
602A		DICHTUNG	(1)			●
627		STIFT	(1)			
640	◆	SCHMIERSYSTEM, KOMPLETT (PUMPE MIT FETTRESERVE)	1	AUX306190		
643		ENTLUFTUNGSVENTIL	(1)			
644		SCHMIERSTOFF-NIPPEL	(1)			
645		GEHAUSE	(1)			
646		O-RING	(1)			●
647		LIPPENDICHTRING	(1)			●
729		SCHRAUBE	(2)			
730		MUTTER	(2)			
609C	◆	PGDN LAGERTRAGER, KOMPLETT - STANDARDPUMPE OHNE FETTRESERVE : - CVT	1	AUX313801		
609C	◆	- FKM HT	1	AUX308055		
609C	◆	- FKM	1	AUX308054		
601		LAGERGEHAUSE	(1)			
602A		DICHTUNG	(1)			●
603		DICHTUNGSSITZ	(1)			
608		STIFT	(1)			
621		DICHTUNG	(1)			
627		STIFT	(1)			
627A		STIFT	(1)			
729		SCHRAUBE	(2)			
730		MUTTER	(2)			

P100 BA

* 1, 2, 4... : Stück in der Ausrüstung - (1), (2), (4)... : Stück im Satz

Zeichnung	Bestellbar	Bezeichnung	Stück*	Ref.	Wartungssatz	Verschleißteile
609D	◆	PACKUNG, SATZ (PTFE) - CVT - STANDARDPUMPE	1	AUX313814		
609D	◆	PACKUNG, SATZ (PTFE) - FKM HT - STANDARDPUMPE	1	AUX311736		
609D	◆	PACKUNG, SATZ (PTFE) - FKM - STANDARDPUMPE	1	AUX310186		
603		DICHTUNGSSITZ	(1)			
624		STIFT	(2)			
625		MANTEL	(1)			●
626		DICHTUNG	(2)			●
628		SCHRAUBE	(3)			
629		PACKUNG	(5)			●
631		DICHTUNGSTRAGER	(1)			
632		LAGERRING	(1)			
636		BUGEL	(2)			
729		SCHRAUBE	(2)			
730		MUTTER	(2)			
609E	◆	BLOCDIR LAGERTRAGER, KOMPLETT - PUMPE MIT HEIZMANTEL :	1	AUX314326		
609E	◆	- OHNE FETTRESERVE - CVT	1	AUX314329		
609E	◆	- MIT FETTRESERVE - CVT	1	AUX314325		
609E	◆	- OHNE FETTRESERVE - FKM	1	AUX314328		
609E	◆	- MIT FETTRESERVE - FKM	1	AUX313461		
609E	◆	- OHNE FETTRESERVE - FKM HT	1	AUX313462		
609E	◆	- MIT FETTRESERVE - FKM HT	1			
512		DISTANZRING	(1)			
601		LAGERGEHAUSE	(1)			
602A		DICHTUNG	(1)			●
622		MANTEL	(1)			●
623		DICHTUNG	(1)			●
627		STIFT	(1)			
641		MITNEHMER-RING	(1)			
642		SCHRAUBE	(2)			
643		ENTLUFTUNGSVENTIL (PUMPE MIT FETTRESERVE)	(1)			
644		SCHMIERSTOFF-NIPPEL (PUMPE MIT FETTRESERVE)	(1)			
647		LIPPENDICHTRING (PUMPE MIT FETTRESERVE)	(1)			●
651		STOPFEN	(2)			
729		SCHRAUBE	(2)			
609F	◆	PGSN LAGERTRAGER, KOMPLETT - PUMPE MIT HEIZMANTEL :	1	AUX314346		
609F	◆	- OHNE FETTRESERVE - CVT	1	AUX312901		
609F	◆	- OHNE FETTRESERVE - FKM HT	1	AUX314345		
609F	◆	- OHNE FETTRESERVE - FKM	1	AUX314349		
609F	◆	- MIT FETTRESERVE - CVT	1	AUX314348		
609F	◆	- MIT FETTRESERVE - FKM	1	AUX312939		
609F	◆	- MIT FETTRESERVE - FKM HT	1			
512		DISTANZRING	(1)			
601		LAGERGEHAUSE	(1)			
602A		DICHTUNG	(1)			●
622		MANTEL	(1)			●
623		DICHTUNG	(1)			●
627		STIFT	(1)			
643		ENTLUFTUNGSVENTIL (PUMPE MIT FETTRESERVE)	(1)			
644		SCHMIERSTOFF-NIPPEL (PUMPE MIT FETTRESERVE)	(1)			
647		LIPPENDICHTRING (PUMPE MIT FETTRESERVE)	(1)			●
651		STOPFEN	(2)			
729		SCHRAUBE	(2)			

P100 BA

* 1, 2, 4... : Stück in der Ausrüstung - (1), (2), (4)... : Stück im Satz

Zeichnung	Bestellbar	Bezeichnung	Stück*	Ref.	Wartungssatz	Verschleißteile
609G	◆	PGDN LAGERTRAGER, KOMPLETT - PUMPE MIT HEIZMANTEL :	1	AUX314336		
609G	◆	- OHNE FETTRESERVE - CVT	1	AUX314335		
609G	◆	- OHNE FETTRESERVE - FKM	1	AUX312902		
609G		- OHNE FETTRESERVE - FKM HT	1			
601		LAGERGEHAUSE	(1)			
602A		DICHTUNG	(1)			●
621		DICHTUNG	(1)			
622		MANTEL	(1)			●
623		DICHTUNG	(1)			●
627		STIFT	(2)			
650		STOPFEN	(2)			
651		STOPFEN	(2)			
729		SCHRAUBE	(2)			
609H	◆	PACKUNG, SATZ (PTFE) - FKM - CVT - FKM HT - PUMPE HEIZMANTEL	1	AUX312896		
624		STIFT	(2)			
629		PACKUNG	(5)			●
631		DICHTUNGSTRAGER	(1)			
636		BUGEL	(2)			
651		STOPFEN	(2)			
729		SCHRAUBE	(2)			
704	◆	KUGELLAGER, KOMPLETT	1	AUX307829		
537		BEFESTIGUNGSRING	(1)			
703		KUGELLAGER	(1)			●
731		SCHEIBE	(2)			

P100 BA

* 1, 2, 4... : Stück in der Ausrüstung - (1), (2), (4)... : Stück im Satz

Zeichnung	Bestellbar	Bezeichnung	Stück*	Ref.	Wartungssatz	Verschleißteile
715	◆	DICHTUNGS- UND TEILESATZ FÜR LAGERTRAGER - STANDARDPUMPE :	1	AUX313804	■	
715	◆	- CVT	1	AUX307618	■	
715	◆	- FKM	1	AUX307619	■	
715	◆	- FKM HT	1			
715	◆	DICHTUNGS- + TEILESATZ FÜR LAGERTRAGER - PUMPE MIT HEINZMANTEL :	1	AUX318161	■	
715	◆	- CVT	1	AUX318162	■	
715	◆	- FKM	1	AUX318160	■	
715	◆	- FKM HT	1			
537		BEFESTIGUNGSRING	(1)			
602		DICHTUNG	(1)			●
602A		DICHTUNG (CVT : 2)	(1)			●
621		DICHTUNG (CVT)	(2)			
627		STIFT	(1)			
646		O-RING	(1)			●
647		LIPPENDICHTRING	(1)			●
707		LIPPENDICHTRING	(1)			●
714		DICHTUNG (FKM HT)	(1)			●
716		LIPPENDICHTRING (FKM - CVT)	(1)			●
727		DICHTUNG	(1)			●
720	◆	LAGERTRAGER, KOMPLETT - FKM HT - GLEITRINGDICHTUNG PGDN	1	AUX308637	■	
720	◆	LAGERTRAGER, KOMPLETT - CVT - GLEITRINGDICHTUNG PGDN	1	AUX313806	■	
720	◆	LAGERTRAGER, KOMPLETT - FKM - GLEITRINGDICHTUNG PGDN	1	AUX308636	■	
720	◆	LAGERTRAGER, KOMPLETT - CVT - AUSSER GLEITRINGDICHTUNGEN PGDN	1	AUX313805	■	
720	◆	LAGERTRAGER, KOMPLETT - FKM - AUSSER GLEITRINGDICHTUNGEN PGDN	1	AUX307612	■	
720	◆	LAGERTRAGER, KOMPLETT - FKM HT - AUSSER GLEITRINGDICHTUNGEN PGDN	1	AUX307827	■	
703		KUGELLAGER	(1)			●
716		LIPPENDICHTRING	(1)			●
725		LAGERTRAGER	(1)			
726		SCHRAUBE	(3)			
727		DICHTUNG	(1)			●
731		SCHEIBE	(2)			
720	◆	LAGERTRAGER, KOMPLETT FÜR PUMPE MIT HEINZMANTEL	1	AUX312897	■	
703		KUGELLAGER	(1)			●
716		LIPPENDICHTRING	(1)			●
725		LAGERTRAGER	(1)			
726		SCHRAUBE	(4)			
731		SCHEIBE	(2)			
740	◆	LAGERTRAGER-DECKEL, KOMPLETT	1	AUX307613		
705		DECKEL	(1)			
707		LIPPENDICHTRING	(1)			●
723		SCHRAUBE	(4)			
868	◆	ÜBERSTROMVENTIL-ABDECKUNG, KOMPLETT - CVT	1	AUX313809		
868	◆	ÜBERSTROMVENTIL-ABDECKUNG, KOMPLETT - FKM	1	AUX309896		
868	◆	ÜBERSTROMVENTIL-ABDECKUNG, KOMPLETT - FKM HT	1	AUX309897		
858	◆	DICHTUNG CVT	2	AUX224056		●
858	◆	DICHTUNG FKM HT	2	AUX209269		●
858	◆	DICHTUNG FKM	2	AUX205803		●
859A		SCHEIBE	(1)			
859B		SCHRAUBE	(1)			
865		STOPFEN	(2)			
867		ABDECKUNG	(1)			

P100 BA

* 1, 2, 4... : Stück in der Ausrüstung - (1), (2), (4)... : Stück im Satz

Zeichnung	Bestellbar	Bezeichnung	Stück*	Ref.	Wartungssatz	Verschleißteile
Einfaches Überströmventil						
(ohne Feder 824 und ohne Überströmventil-Deckel komplette 866)						
:						
820	◆	EINFACHES ÜBERSTROMVENTIL, KOMPLETT (OHNE FEDER) - FKM HT	1	AUX307600		
820	◆	EINFACHES ÜBERSTROMVENTIL, KOMPLETT (OHNE FEDER) - CVT	1	AUX313807		
820	◆	EINFACHES ÜBERSTROMVENTIL, KOMPLETT (OHNE FEDER) - FKM	1	AUX307594		
108	◆	VENTILSITZ	1	AUX212211		
115		SCHILD FÜR ÜBERSTROMRICHTUNG	(1)			
116		STIFT	(2)			
125		SCHRAUBE	(1)			
126		DICHTUNG	(1)			
801		ÜBERSTROMVENTIL-GEHAUSE	(1)			
823	◆	VENTIL	1	AUX205189		
827		BYPASS-HUTMUTTER	(1)			
858	◆	DICHTUNG CVT	2	AUX224056		●
858	◆	DICHTUNG FKM HT	2	AUX209269		●
858	◆	DICHTUNG FKM	2	AUX205803		●
859		PASSSTIFT	(2)			
859A		MUTTER	(2)			
898	◆	DRUCKEINSTELLSCHRAUBE, KOMPLETT - FKM	1	AUX307765		
898	◆	DRUCKEINSTELLSCHRAUBE, KOMPLETT - CVT	1	AUX313815		
898	◆	DRUCKEINSTELLSCHRAUBE, KOMPLETT - FKM HT	1	AUX307766		
807		DICHTUNG	(1)			●
825		FEDERFUHRUNG	(1)			
826		STELLSCHRAUBE	(1)			
826A		SCHEIBE	(1)			
831		STIFT	(1)			
834		MUTTER	(1)			
835		MUTTER	(1)			
837		DICHTUNG	(1)			●
856		SCHRAUBE	(4)			
824	◆	FEDER 3 BAR	1	AUX212076		
824	◆	FEDER 6 BAR	1	AUX212077		
824	◆	FEDER 9 BAR	1	AUX212078		
824	◆	FEDER 12 BAR	1	AUX309516		
824A		FEDER	(1)			
828		SCHEIBE	(1)			
866	◆	STOPFEN, KOMPLETT	1	AUX307633	■	●
850		DICHTUNG	(1)			
857		STOPFEN	(1)			
860		SCHRAUBE	(4)			
899	◆	DICHTUNGS- UND TEILESATZ FÜR ÜBERSTROMVENTIL - FKM	1	AUX307776	■	●
899	◆	DICHTUNGS- UND TEILESATZ FÜR ÜBERSTROMVENTIL - CVT	1	AUX313810	■	
899	◆	DICHTUNGS- UND TEILESATZ FÜR ÜBERSTROMVENTIL - FKM	1	AUX307830	■	
807		DICHTUNG	(1)			●
831		STIFT	(1)			
834		MUTTER	(1)			
835		MUTTER	(1)			
837		DICHTUNG	(1)			●
850		DICHTUNG	(1)			●
856		SCHRAUBE	(4)			
858	◆	DICHTUNG CVT	2	AUX224056		●
858	◆	DICHTUNG FKM HT	2	AUX209269		●
858	◆	DICHTUNG FKM	2	AUX205803		●
859		PASSSTIFT	(2)			
859A		MUTTER	(2)			
860		SCHRAUBE	(4)			
861		SCHEIBE	(4)			

P100 BA

* 1, 2, 4... : Stück in der Ausrüstung - (1), (2), (4)... : Stück im Satz

Zeichnung	Bestellbar	Bezeichnung	Stück*	Ref.	Wartungssatz	Verschleißteile
Doppeltes Überströmventil						
(ohne Feder 824 und ohne Überströmventil-Deckel komplette 866)						
:						
820A	◆	DOPPELTES UBERSTROMVENTIL, KOMPLETT (OHNE FEDER) - FKM HT	1	AUX307603		
820A	◆	DOPPELTES UBERSTROMVENTIL, KOMPLETT (OHNE FEDER) - CVT	1	AUX313808		
820A	◆	DOPPELTES UBERSTROMVENTIL, KOMPLETT (OHNE FEDER) - FKM	1	AUX307597		
108	◆	VENTILSITZ	2	AUX212211		
115		SCHILD FUR UBERSTROMRICHTUNG	(1)			
116		STIFT	(2)			
125		SCHRAUBE	(2)			
126		DICHTUNG	(2)			
801		UBERSTROMVENTIL-GEHAUSE	(1)			
823	◆	VENTIL	2	AUX205189		
827		BYPASS-HUTMUTTER	(2)			
858	◆	DICHTUNG CVT	2	AUX224056		●
858	◆	DICHTUNG FKM HT	2	AUX209269		●
858	◆	DICHTUNG FKM	2	AUX205803		●
859		PASSSTIFT	(2)			
859A		MUTTER	(2)			
898	◆	DRUCKEINSTELLSCHRAUBE, KOMPLETT - FKM	2	AUX307765		
898	◆	DRUCKEINSTELLSCHRAUBE, KOMPLETT - CVT	2	AUX313815		
898	◆	DRUCKEINSTELLSCHRAUBE, KOMPLETT - FKM HT	2	AUX307766		
807		DICHTUNG	(1)			●
825		FEDERFUHRUNG	(1)			
826		STELLSCHRAUBE	(1)			
826A		SCHEIBE	(1)			
831		STIFT	(1)			
834		MUTTER	(1)			
835		MUTTER	(1)			
837		DICHTUNG	(1)			●
856		SCHRAUBE	(4)			
824	◆	FEDER 3 BAR	2	AUX212076		
824	◆	FEDER 6 BAR	2	AUX212077		
824	◆	FEDER 9 BAR	2	AUX212078		
824	◆	FEDER 12 BAR	2	AUX309516		
824A		FEDER	(1)			
828		SCHEIBE	(1)			
866	◆	STOPFEN, KOMPLETT	2	AUX307633	■	●
850		DICHTUNG	(1)			
857		STOPFEN	(1)			
860		SCHRAUBE	(4)			
899	◆	DICHTUNGS- UND TEILESATZ FUR UBERSTROMVENTIL - FKM	2	AUX307776	■	●
899	◆	DICHTUNGS- UND TEILESATZ FUR UBERSTROMVENTIL - CVT	2	AUX313810	■	●
899	◆	DICHTUNGS- UND TEILESATZ FUR UBERSTROMVENTIL - FKM	2	AUX307830	■	●
807		DICHTUNG	(1)			●
831		STIFT	(1)			
834		MUTTER	(1)			
835		MUTTER	(1)			
837		DICHTUNG	(1)			●
850		DICHTUNG	(1)			●
856		SCHRAUBE	(4)			
858	◆	DICHTUNG CVT	2	AUX224056		●
858	◆	DICHTUNG FKM HT	2	AUX209269		●
858	◆	DICHTUNG FKM	2	AUX205803		●
859		PASSSTIFT	(2)			
859A		MUTTER	(2)			
860		SCHRAUBE	(4)			
861		SCHEIBE	(4)			