

**ERSATZTEILLISTE**  
**PUMPE**  
**P15 BI - P25 BI**

Einbau der Ersatzteile siehe Betriebsanleitung.

Bitte bei Anfragen oder Bestellungen die Bestell-Nr. Angeben.

- ◆ Diese Baugruppen und Ersatzteile sind einzeln erhältlich.

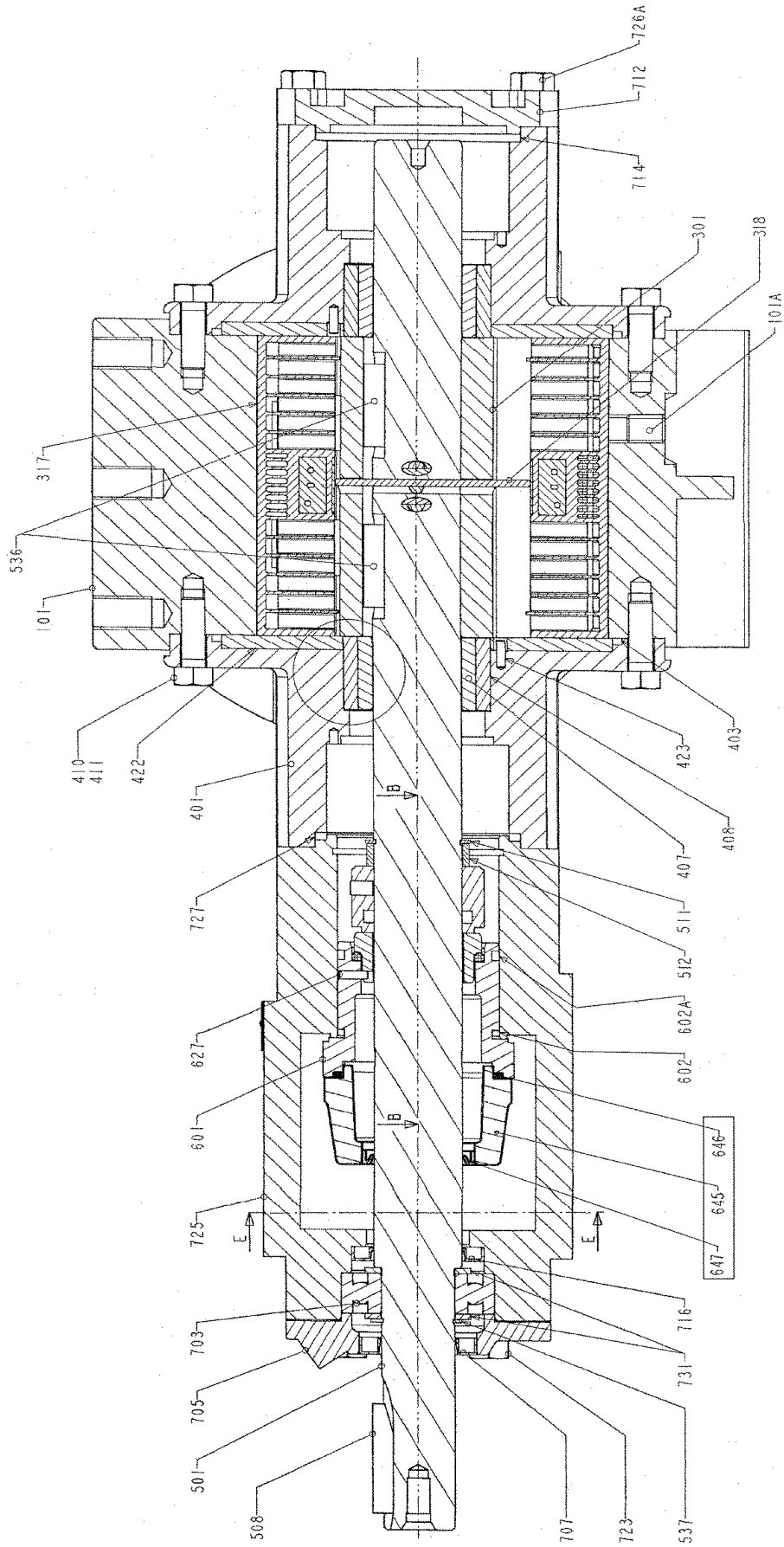
CVT : FEP ummanteltes FKM

Z.I. la Plaine des Isles - 2 rue des Caillottes F-89000 AUXERRE - France

Tel : +33 (0)3 86 49 86 30 • Fax : +33 (0)3 86 49 87 17

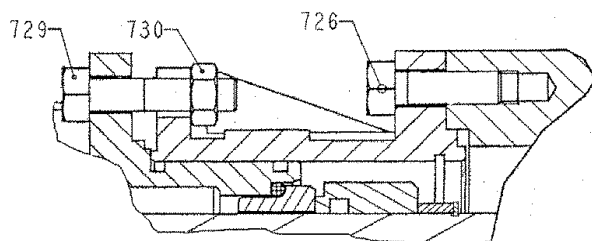
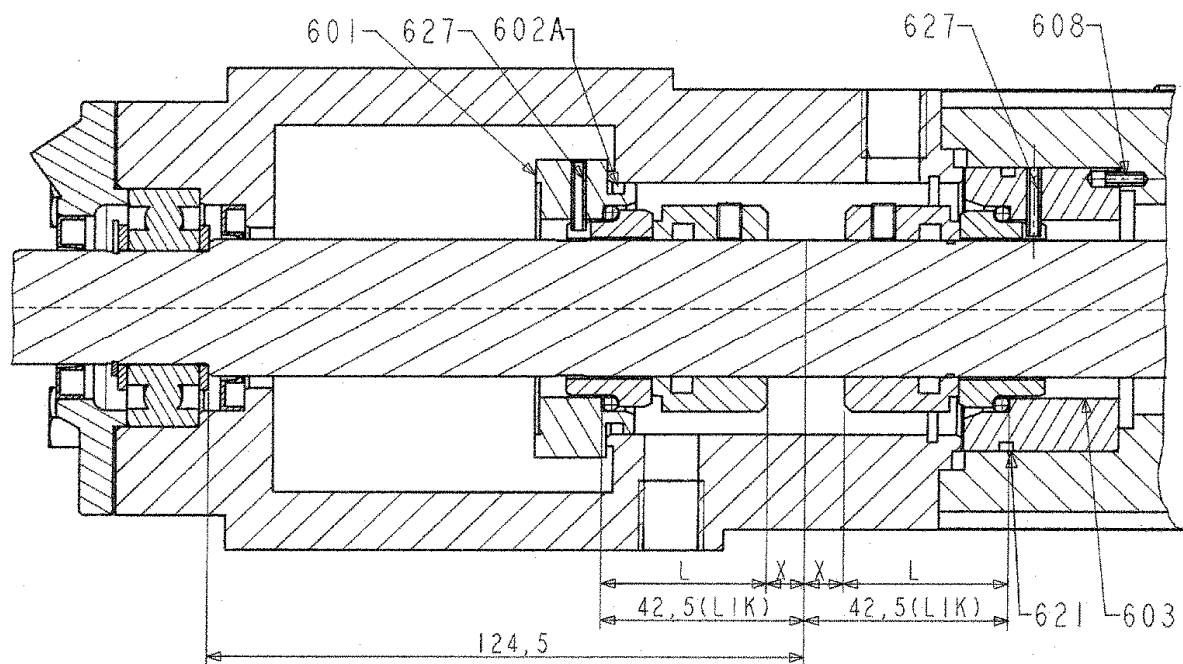
contact.mouvex@psgdover.com • www.mouvex.com

# P15 BI - P25 BI

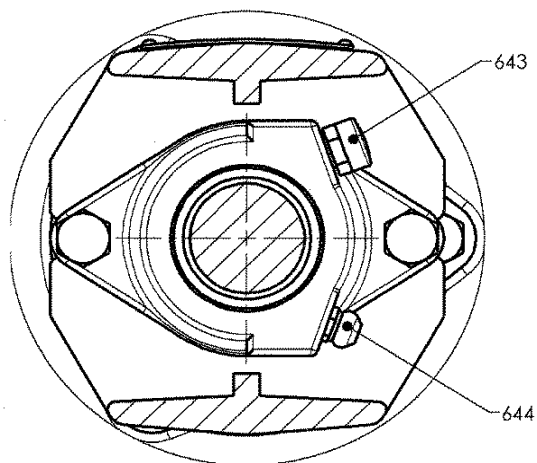


Fettreserve

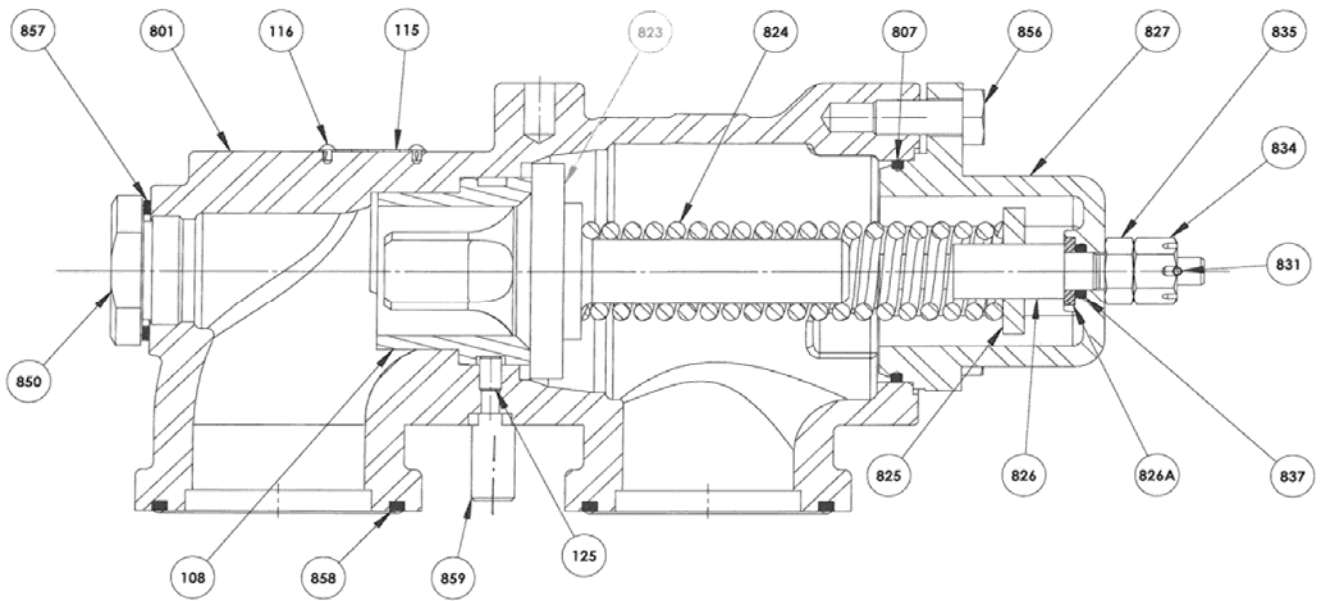
## Lagerträger PGDN



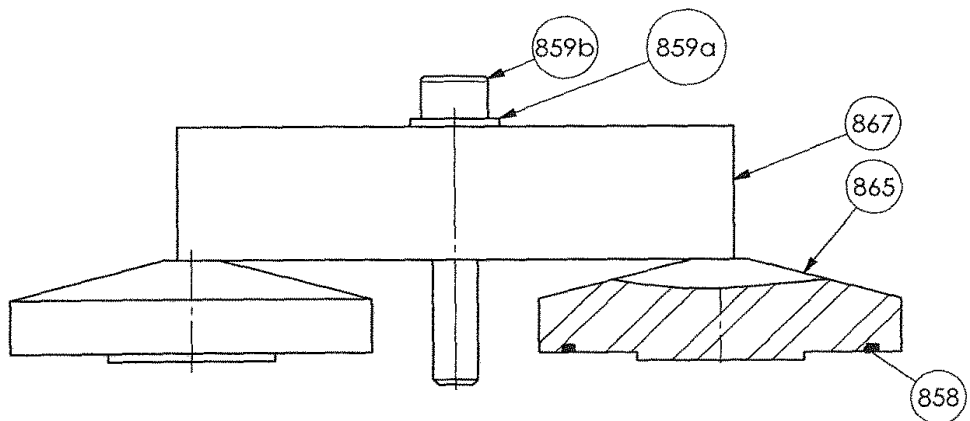
## Fettreserve



# Überdruckventil



# Abdeckung



# P15 BI

\* 1, 2, 4... : Stück in der Ausrüstung - (1), (2), (4)... : Stück im Satz

Zeichnung	Bestellbar	Bezeichnung	Stück*	Ref.	Wartungssatz	Verschleißteile
98	◆	SCHRAUBENSATZ FUR PUMPE MIT HEIZMANTEL	1	AUX309286		
98	◆	SCHRAUBENSATZ FUR PUMPE	1	AUX309285		
410		SCHRAUBE	(8)			
411		SCHRAUBE	(4)			
723		SCHRAUBE	(4)			
726		SCHRAUBE	(3)			
729		SCHRAUBE	(2)			
729A		SCHRAUBE	(2)			
730		MUTTER	(2)			
99	◆	DICHTUNGSSATZ FUR PUMPE MIT HEIZMANTEL - CVT	1	AUX310071	■	
99	◆	DICHTUNGSSATZ FUR PUMPE MIT HEIZMANTEL - FKM	1	AUX307393	■	
403		O-RING	(2)			●
417		DICHTUNG	(2)			
602		O-RING	(1)			●
602A		O-RING	(1)			●
621		DICHTUNG	(1)			
707		LIPPENDICHTRING	(1)			●
714		DICHTUNG	(1)			●
716		LIPPENDICHTRING	(1)			●
727		DICHTUNG	(1)			●
101	◆	GEHAUSE	1	AUX215076		
301	◆	ROTOR	1	AUX214331		
309	◆	SATZ 12 SCHIEBER - TVP	1	AUX307738	■	
309	◆	SATZ 12 SCHIEBER - TVP (GEOHRT)	1	AUX309335	■	
317		SCHIEBER	(12)			●
325	◆	SATZ 6 STOßEL	1	AUX308741	■	
318		STOßEL	(6)			●
400	◆	FRONTDECKEL, KOMPLETT	2	AUX309291		
400	◆	FRONTDECKEL, KOMPLETT MIT EXTRATOLERANZ	2	AUX312401		
401		FRONTDECKEL	(1)			
410		SCHRAUBE	(4)			
411		SCHRAUBE	(2)			
419		BUCHSE, KOMPLETT	(1)			
407		FRONTDECKEL-BUCHSE	(1)			●
408		BUCHSENEINSATZ	(1)			
423		STIFT	(1)			
400	◆	FRONTDECKEL, KOMPLETT - PUMPE HEIZMANTEL	2	AUX309292		
400	◆	FRONTDECKEL, KOMPLETT - PUMPE HEIZMANTEL MIT EXTRATOLERANZ	2	AUX312402		
401		FRONTDECKEL	(1)			
410		SCHRAUBE	(2)			
411		SCHRAUBE	(1)			
416		STOPFEN	(2)			
417		DICHTUNG	(2)			
419		BUCHSE, KOMPLETT	(1)			
407		FRONTDECKEL-BUCHSE	(1)			●
408		BUCHSENEINSATZ	(1)			
423		STIFT	(1)			
409	◆	DICHTUNGSSATZ FUR FRONTDECKEL - CVT	1	AUX310359	■	
409	◆	DICHTUNGSSATZ FUR FRONTDECKEL - FKM	1	AUX307396	■	
403		O-RING	(2)			●
420	◆	BUCHSE, KOMPLETT - EXTRATOLERANZ	1	AUX314101	■	
420	◆	BUCHSE, KOMPLETT	1	AUX314100	■	
407		FRONTDECKEL-BUCHSE	(2)			●
424	◆	SATZ SCHLEIßSCHEIBEN	1	AUX309325		
422		FRONTDECKEL-SCHLEIßSCHEIBE	(2)			●

# P15 BI

\* 1, 2, 4... : Stück in der Ausrüstung - (1), (2), (4)... : Stück im Satz

Zeichnung	Bestellbar	Bezeichnung	Stück*	Ref.	Wartungssatz	Verschleißteile
500	◆	WELLE, KOMPLETT FÜR PUMPE MIT STOßEL	1	AUX309296		
500	◆	WELLE, KOMPLETT FÜR PUMPE OHNE STOßEL	1	AUX309295		
501		WELLE	(1)			
599	◆	SATZ BEFESTIGUNGSKEIL - PUMPE MIT STOßEL	1	AUX309298		
599	◆	SATZ BEFESTIGUNGSKEIL - PUMPE OHNE STOßEL	1	AUX309297		
508		BEFESTIGUNGSKEIL	(1)			
536		BEFESTIGUNGSKEIL	(1/2)			
537		LAGERRING	(1)			
600B	◆	GENORMTEN DICHTUNGEN M7N21_30 C CSSF	1	AUX311595	■	●
600B	◆	GENORMTEN DICHTUNGEN M7N21_30 C CSSP	1	AUX310362	■	●
600B	◆	GENORMTEN DICHTUNGEN M7N21_30 C CSCSF	1	AUX312032	■	●
600B	◆	GENORMTEN DICHTUNGEN M7N21_30 C CSCSP	1	AUX310803	■	●
600C	◆	SATZ 2 GLEITRINGDICHTUNG AUX311595 M7N21_30 C 2CSSF	1	AUX315951	■	●
600C	◆	SATZ 2 GLEITRINGDICHTUNG AUX310362 M7N21_30 C 2CSSP	1	AUX315952	■	●
600C	◆	SATZ 2 GLEITRINGDICHTUNG AUX312032 M7N21_30 C 2CSCSF	1	AUX315953	■	●
600C	◆	SATZ 2 GLEITRINGDICHTUNG AUX310803 M7N21_30 C 2CSCSP	1	AUX315954	■	●
609B	◆	PGSN LAGERTRAGER, KOMPLETT - CVT (FEP UMMANTELTES FKM)	1	AUX310325		
609B	◆	PGSN LAGERTRAGER, KOMPLETT - FKM	1	AUX309299		
511		LAGERRING	(1)			
512		DISTANZRING	(1)			
601		LAGERGEHAUSE	(1)			
602		O-RING	(1)			●
602A		O-RING	(1)			●
627		STIFT	(1)			
729		SCHRAUBE	(2)			
730		MUTTER	(2)			
609C	◆	PGDN LAGERTRAGER, KOMPLETT - CVT (FEP UMMANTELTES FKM)	1	AUX310327		
609C	◆	PGDN LAGERTRAGER, KOMPLETT - FKM	1	AUX309301		
601		LAGERGEHAUSE	(1)			
602A		O-RING	(1)			●
603		DICHTUNGSSITZ	(1)			
608		STIFT	(1)			
621		DICHTUNG	(1)			
627		STIFT	(2)			
729		SCHRAUBE	(2)			
730		MUTTER	(2)			
640	◆	SCHMIERSYSTEM, KOMPLETT	1	AUX309310		
643		ENTLUFTUNGSVENTIL	(1)			
644		SCHMIERSTOFF-NIPPEL	(1)			
645		GEHAUSE	(1)			
646		O-RING	(1)			●
647		LIPPENDICHTRING	(1)			●
700	◆	FRONTDECKEL-PLATTE, KOMPLETT - CVT (FEP UMMANTELTES FKM)	1	AUX310336		
700	◆	FRONTDECKEL-PLATTE, KOMPLETT - FKM	1	AUX309305		
712		FRONTDECKEL-PLATTE	(1)			
714		DICHTUNG	(1)			●
726A		SCHRAUBE	(3)			
704	◆	KUGELLAGER, KOMPLETT	1	AUX309309		
537		LAGERRING	(1)			
703		KUGELLAGER	(1)			●
731		SCHEIBE	(2)			

# P15 BI

\* 1, 2, 4... : Stück in der Ausrüstung - (1), (2), (4)... : Stück im Satz

Zeichnung	Bestellbar	Bezeichnung	Stück*	Ref.	Wartungssatz	Verschleiß- teile
715	◆	DICHTUNGS- UND TEILESATZ FUR LAGERTRAGER - CVT	1	AUX310339	■	
715	◆	DICHTUNGSSATZ UND TEILESATZ FUR LAGERTRAGER - FKM	1	AUX309306	■	
511		LAGERRING	(1)			
537		LAGERRING	(1)			
602		O-RING	(1)			●
602A		O-RING	(1)			●
608		STIFT	(1)			
621		DICHTUNG	(1)			
627		STIFT	(2)			
646		O-RING	(1)			●
647		LIPPENDICHTRING	(1)			●
707		LIPPENDICHTRING	(1)			●
716		LIPPENDICHTRING	(1)			●
727		DICHTUNG	(1)			●
720	◆	LAGERTRAGER, KOMPLETT - CVT - GLEITRINGDICHTUNG PGDN	1	AUX310069	■	
720	◆	LAGERTRAGER, KOMPLETT - FKM - GLEITRINGDICHTUNG PGDN	1	AUX310066	■	
720	◆	LAGERTRAGER, KOMPLETT - CVT - AUSSER GLEITRINGDICHTUNGEN PGDN	1	AUX310065	■	
720	◆	LAGERTRAGER, KOMPLETT - FKM - AUSSER GLEITRINGDICHTUNGEN PGDN	1	AUX309307	■	
703		KUGELLAGER	(1)			●
716		LIPPENDICHTRING	(1)			●
725		LAGERTRAGER	(1)			
726		SCHRAUBE	(3)			
727		DICHTUNG	(1)			●
731		SCHEIBE	(2)			
740	◆	LAGERTRAGER-DECKEL, KOMPLETT	1	AUX309311		
705		DECKEL	(1)			
707		LIPPENDICHTRING	(1)			●
723		SCHRAUBE	(4)			
868	◆	UBERSTROMVENTIL-ABDECKUNG, KOMPLETT - CVT	1	AUX310351		
868	◆	UBERSTROMVENTIL-ABDECKUNG, KOMPLETT - FKM	1	AUX309315		
858	◆	O-RING FKM	2	AUX200795		●
858	◆	DICHTUNG FEP-FKM	2	AUX215301		●
859A		SCHEIBE	(1)			
859B		SCHRAUBE	(1)			
865		STOPFEN	(2)			
867		ABDECKUNG	(1)			

# P15 BI

\* 1, 2, 4... : Stück in der Ausrüstung - (1), (2), (4)... : Stück im Satz

Zeichnung	Bestellbar	Bezeichnung	Stück*	Ref.	Wartungssatz	Verschleiß- teile
<b>Einfaches Überströmventil</b>						
<b>(ohne Feder 824 und ohne Überströmventil-Deckel komplette 866) :</b>						
820	◆	EINFACHES UBERSTROMVENTIL, KOMPLETT (OHNE FEDER) - CVT	1	AUX310342		
820	◆	EINFACHES UBERSTROMVENTIL, KOMPLETT (OHNE FEDER) - FKM	1	AUX309312		
108		SITZ	(1)			
115		SCHILD FUR UBERSTROMRICHTUNG	(1)			
116		STIFT	(2)			
125		SCHRAUBE	(1)			
801		UBERSTROMVENTIL-GEHAUSE	(1)			
823	◆	VENTIL	1	AUX219066		
826A		SCHEIBE	(1)			
827		VENTILKAPPE	(1)			
858	◆	O-RING FKM	2	AUX200795		●
858	◆	DICHTUNG FEP-FKM	2	AUX215301		●
859		SCHRAUBE	(2)			
898	◆	DRUCKEINSTELLSCHRAUBE, KOMPLETT - CVT	1	AUX310348		
898	◆	DRUCKEINSTELLSCHRAUBE, KOMPLETT - FKM	1	AUX309314		
807		DICHTUNG	(1)			●
825		FEDERSITZ	(1)			
826		STELLSCHRAUBE	(1)			
831		STIFT	(1)			
834		MUTTER	(1)			
835		MUTTER	(1)			
837		DICHTUNG	(1)			●
856		SCHRAUBE	(3)			
824	◆	FEDER 2_4 BAR	1	AUX214367		
824	◆	FEDER 4_7 BAR	1	AUX215298		
824	◆	FEDER 7_12 BAR	1	AUX215299		
866	◆	STOPFEN, KOMPLETT	1	AUX309316	■	
850		DICHTUNG	(1)			●
857		STOPFEN	(1)			
899	◆	DICHTUNGS- UND TEILESATZ FUR UBERSTROMVENTIL - CVT	1	AUX310357	■	
899	◆	DICHTUNGS- UND TEILESATZ FUR UBERSTROMVENTIL - FKM	1	AUX309318	■	
807		DICHTUNG	(1)			●
831		STIFT	(1)			
834		MUTTER	(1)			
835		MUTTER	(1)			
837		DICHTUNG	(1)			●
850		DICHTUNG	(1)			●
856		SCHRAUBE	(3)			
858	◆	O-RING FKM	2	AUX200795		●
858	◆	DICHTUNG FEP-FKM	2	AUX215301		●
859		SCHRAUBE	(2)			



# P25 BI

\* 1, 2, 4... : Stück in der Ausrüstung - (1), (2), (4)... : Stück im Satz

Zeichnung	Bestellbar	Bezeichnung	Stück*	Ref.	Wartungssatz	Verschleißteile
98	◆	SCHRAUBENSATZ FUR PUMPE MIT HEIZMANTEL	1	AUX309286		
98	◆	SCHRAUBENSATZ FUR PUMPE	1	AUX309285		
410		SCHRAUBE	(8)			
411		SCHRAUBE	(4)			
723		SCHRAUBE	(4)			
726		SCHRAUBE	(3)			
729		SCHRAUBE	(2)			
729A		SCHRAUBE	(2)			
730		MUTTER	(2)			
99	◆	DICHTUNGSSATZ FUR PUMPE MIT HEIZMANTEL - CVT	1	AUX310071	■	
99	◆	DICHTUNGSSATZ FUR PUMPE MIT HEIZMANTEL - FKM	1	AUX307393	■	
403		O-RING	(2)			●
417		DICHTUNG	(2)			
602		O-RING	(1)			●
602A		O-RING	(1)			●
621		DICHTUNG	(1)			
707		LIPPENDICHTRING	(1)			●
714		DICHTUNG	(1)			●
716		LIPPENDICHTRING	(1)			●
727		DICHTUNG	(1)			●
101	◆	GEHAUSE	1	AUX214330		
301	◆	ROTOR	1	AUX214331		
309	◆	SATZ 12 SCHIEBER - TVP	1	AUX307738	■	
309	◆	SATZ 12 SCHIEBER - TVP (GEOHRT)	1	AUX307739	■	
317		SCHIEBER	(12)			●
325	◆	SATZ 6 STOßEL	1	AUX307379	■	
318		STOßEL	(6)			●
400	◆	FRONTDECKEL, KOMPLETT	2	AUX309291		
400	◆	FRONTDECKEL, KOMPLETT MIT EXTRATOLERANZ	2	AUX312401		
401		FRONTDECKEL	(1)			
410		SCHRAUBE	(4)			
411		SCHRAUBE	(2)			
419		BUCHSE, KOMPLETT	(1)			
407		FRONTDECKEL-BUCHSE	(1)			●
408		BUCHSENEINSATZ	(1)			
423		STIFT	(1)			
400	◆	FRONTDECKEL, KOMPLETT - PUMPE HEIZMANTEL	2	AUX309292		
400	◆	FRONTDECKEL, KOMPLETT - PUMPE HEIZMANTEL MIT EXTRATOLERANZ	2	AUX312402		
401		FRONTDECKEL	(1)			
410		SCHRAUBE	(2)			
411		SCHRAUBE	(1)			
416		STOPFEN	(2)			
417		DICHTUNG	(2)			
419		BUCHSE, KOMPLETT	(1)			
407		FRONTDECKEL-BUCHSE	(1)			●
408		BUCHSENEINSATZ	(1)			
423		STIFT	(1)			
409	◆	DICHTUNGSSATZ FUR FRONTDECKEL - CVT	1	AUX310359	■	
409	◆	DICHTUNGSSATZ FUR FRONTDECKEL - FKM	1	AUX307396	■	
403		O-RING	(2)			●
420	◆	BUCHSE, KOMPLETT - EXTRATOLERANZ	1	AUX314101	■	
420	◆	BUCHSE, KOMPLETT	1	AUX314100	■	
407		FRONTDECKEL-BUCHSE	(2)			●
424	◆	SATZ SCHLEIßSCHEIBEN	1	AUX309325		
422		FRONTDECKEL-SCHLEIßSCHEIBE	(2)			●

# P25 BI

\* 1, 2, 4... : Stück in der Ausrüstung - (1), (2), (4)... : Stück im Satz

Zeichnung	Bestellbar	Bezeichnung	Stück*	Ref.	Wartungssatz	Verschleißteile
500	◆	WELLE, KOMPLETT FÜR PUMPE MIT STOßEL	1	AUX309296		
500	◆	WELLE, KOMPLETT FÜR PUMPE OHNE STOßEL	1	AUX309295		
501		WELLE	(1)			
599	◆	SATZ BEFESTIGUNGSKEIL - PUMPE MIT STOßEL	1	AUX309298		
599	◆	SATZ BEFESTIGUNGSKEIL - PUMPE OHNE STOßEL	1	AUX309297		
508		BEFESTIGUNGSKEIL	(1)			
536		BEFESTIGUNGSKEIL	(1/2)			
537		LAGERRING	(1)			
600B	◆	GENORMTEN DICHTUNGEN M7N21_30 C CSSF	1	AUX311595	■	●
600B	◆	GENORMTEN DICHTUNGEN M7N21_30 C CSSP	1	AUX310362	■	●
600B	◆	GENORMTEN DICHTUNGEN M7N21_30 C CSCSF	1	AUX312032	■	●
600B	◆	GENORMTEN DICHTUNGEN M7N21_30 C CSCSP	1	AUX310803	■	●
600C	◆	SATZ 2 GLEITRINGDICHTUNG AUX311595 M7N21_30 C 2CSSF	1	AUX315951	■	●
600C	◆	SATZ 2 GLEITRINGDICHTUNG AUX310362 M7N21_30 C 2CSSP	1	AUX315952	■	●
600C	◆	SATZ 2 GLEITRINGDICHTUNG AUX312032 M7N21_30 C 2CSCSF	1	AUX315953	■	●
600C	◆	SATZ 2 GLEITRINGDICHTUNG AUX310803 M7N21_30 C 2CSCSP	1	AUX315954	■	●
609B	◆	PGSN LAGERTRAGER, KOMPLETT - CVT (FEP UMMANTELTES FKM)	1	AUX310325		
609B	◆	PGSN LAGERTRAGER, KOMPLETT - FKM	1	AUX309299		
511		LAGERRING	(1)			
512		DISTANZRING	(1)			
601		LAGERGEHAUSE	(1)			
602		O-RING	(1)			●
602A		O-RING	(1)			●
627		STIFT	(1)			
729		SCHRAUBE	(2)			
730		MUTTER	(2)			
609C	◆	PGDN LAGERTRAGER, KOMPLETT - CVT (FEP UMMANTELTES FKM)	1	AUX310327		
609C	◆	PGDN LAGERTRAGER, KOMPLETT - FKM	1	AUX309301		
601		LAGERGEHAUSE	(1)			
602A		O-RING	(1)			●
603		DICHTUNGSSITZ	(1)			
608		STIFT	(1)			
621		DICHTUNG	(1)			
627		STIFT	(2)			
729		SCHRAUBE	(2)			
730		MUTTER	(2)			
640	◆	SCHMIERSYSTEM, KOMPLETT	1	AUX309310		
643		ENTLUFTUNGSVENTIL	(1)			
644		SCHMIERSTOFF-NIPPEL	(1)			
645		GEHAUSE	(1)			
646		O-RING	(1)			●
647		LIPPENDICHRING	(1)			●
700	◆	FRONTDECKEL-PLATTE, KOMPLETT - CVT (FEP UMMANTELTES FKM)	1	AUX310336		
700	◆	FRONTDECKEL-PLATTE, KOMPLETT - FKM	1	AUX309305		
712		FRONTDECKEL-PLATTE	(1)			
714		DICHTUNG	(1)			●
726A		SCHRAUBE	(3)			
704	◆	KUGELLAGER, KOMPLETT	1	AUX309309		
537		LAGERRING	(1)			
703		KUGELLAGER	(1)			●
731		SCHEIBE	(2)			

## P25 BI

\* 1, 2, 4... : Stück in der Ausrüstung - (1), (2), (4)... : Stück im Satz

Zeichnung	Bestellbar	Bezeichnung	Stück*	Ref.	Wartungssatz	Verschleiß- teile
715	◆	DICHTUNGS- UND TEILESATZ FUR LAGERTRAGER - CVT	1	AUX310339	■	
715	◆	DICHTUNGSSATZ UND TEILESATZ FUR LAGERTRAGER - FKM	1	AUX309306	■	
511		LAGERRING	(1)			
537		LAGERRING	(1)			
602		O-RING	(1)			●
602A		O-RING	(1)			●
608		STIFT	(1)			
621		DICHTUNG	(1)			
627		STIFT	(2)			
646		O-RING	(1)			●
647		LIPPENDICHTRING	(1)			●
707		LIPPENDICHTRING	(1)			●
716		LIPPENDICHTRING	(1)			●
727		DICHTUNG	(1)			●
720	◆	LAGERTRAGER, KOMPLETT - CVT - GLEITRINGDICHTUNG PGDN	1	AUX310069	■	
720	◆	LAGERTRAGER, KOMPLETT - FKM - GLEITRINGDICHTUNG PGDN	1	AUX310066	■	
720	◆	LAGERTRAGER, KOMPLETT - CVT - AUSSER GLEITRINGDICHTUNGEN PGDN	1	AUX310065	■	
720	◆	LAGERTRAGER, KOMPLETT - FKM - AUSSER GLEITRINGDICHTUNGEN PGDN	1	AUX309307	■	
703		KUGELLAGER	(1)			●
716		LIPPENDICHTRING	(1)			●
725		LAGERTRAGER	(1)			
726		SCHRAUBE	(3)			
727		DICHTUNG	(1)			●
731		SCHEIBE	(2)			
740	◆	LAGERTRAGER-DECKEL, KOMPLETT	1	AUX309311		
705		DECKEL	(1)			
707		LIPPENDICHTRING	(1)			●
723		SCHRAUBE	(4)			
868	◆	UBERSTROMVENTIL-ABDECKUNG, KOMPLETT - CVT	1	AUX310351		
868	◆	UBERSTROMVENTIL-ABDECKUNG, KOMPLETT - FKM	1	AUX309315		
858	◆	O-RING FKM	2	AUX200795		●
858	◆	DICHTUNG FEP-FKM	2	AUX215301		●
859A		SCHEIBE	(1)			
859B		SCHRAUBE	(1)			
865		STOPFEN	(2)			
867		ABDECKUNG	(1)			

# P25 BI

\* 1, 2, 4... : Stück in der Ausrüstung - (1), (2), (4)... : Stück im Satz

Zeichnung	Bestellbar	Bezeichnung	Stück*	Ref.	Wartungssatz	Verschleiß- teile
<b>Einfaches Überströmventil</b>						
<b>(ohne Feder 824 und ohne Überströmventil-Deckel komplette 866) :</b>						
820	◆	EINFACHES UBERSTROMVENTIL, KOMPLETT (OHNE FEDER) - CVT	1	AUX310342		
820	◆	EINFACHES UBERSTROMVENTIL, KOMPLETT (OHNE FEDER) - FKM	1	AUX309312		
108		SITZ	(1)			
115		SCHILD FUR UBERSTROMRICHTUNG	(1)			
116		STIFT	(2)			
125		SCHRAUBE	(1)			
801		UBERSTROMVENTIL-GEHAUSE	(1)			
823	◆	VENTIL	1	AUX219066		
826A		SCHEIBE	(1)			
827		VENTILKAPPE	(1)			
858	◆	O-RING FKM	2	AUX200795		●
858	◆	DICHTUNG FEP-FKM	2	AUX215301		●
859		SCHRAUBE	(2)			
898	◆	DRUCKEINSTELLSCHRAUBE, KOMPLETT - CVT	1	AUX310348		
898	◆	DRUCKEINSTELLSCHRAUBE, KOMPLETT - FKM	1	AUX309314		
807		DICHTUNG	(1)			●
825		FEDERSITZ	(1)			
826		STELLSCHRAUBE	(1)			
831		STIFT	(1)			
834		MUTTER	(1)			
835		MUTTER	(1)			
837		DICHTUNG	(1)			●
856		SCHRAUBE	(3)			
824	◆	FEDER 2_4 BAR	1	AUX214367		
824	◆	FEDER 4_7 BAR	1	AUX215298		
824	◆	FEDER 7_12 BAR	1	AUX215299		
866	◆	STOPFEN, KOMPLETT	1	AUX309316	■	
850		DICHTUNG	(1)			●
857		STOPFEN	(1)			
899	◆	DICHTUNGS- UND TEILESATZ FUR UBERSTROMVENTIL - CVT	1	AUX310357	■	
899	◆	DICHTUNGS- UND TEILESATZ FUR UBERSTROMVENTIL - FKM	1	AUX309318	■	
807		DICHTUNG	(1)			●
831		STIFT	(1)			
834		MUTTER	(1)			
835		MUTTER	(1)			
837		DICHTUNG	(1)			●
850		DICHTUNG	(1)			●
856		SCHRAUBE	(3)			
858	◆	O-RING FKM	2	AUX200795		●
858	◆	DICHTUNG FEP-FKM	2	AUX215301		●
859		SCHRAUBE	(2)			