

ERSATZTEILLISTE
PUMPE
P40 BI - P60 BI

Einbau der Ersatzteile siehe Betriebsanleitung.

Bitte bei Anfragen oder Bestellungen die Bestell-Nr. Angeben.

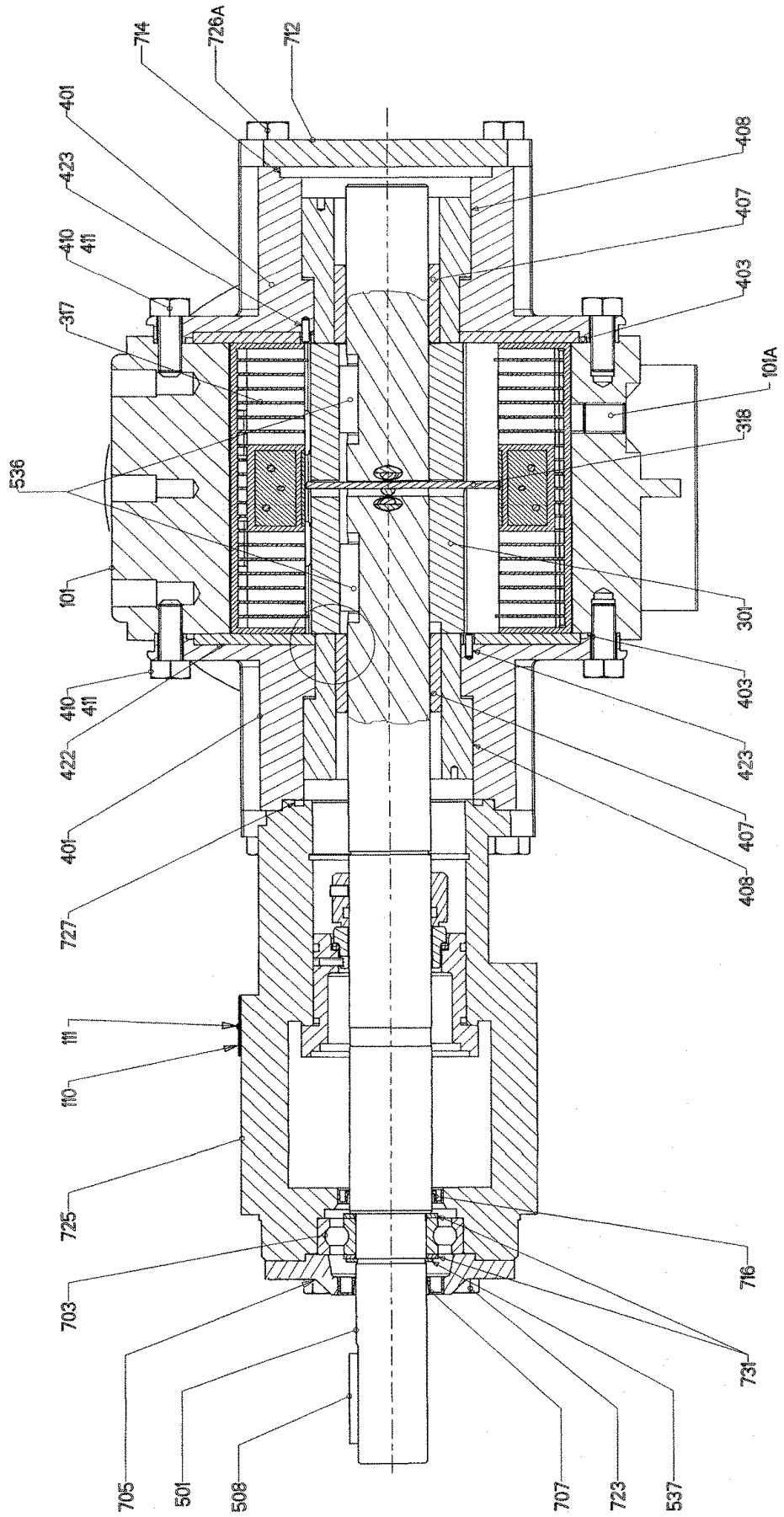
- ◆ Diese Baugruppen und Ersatzteile sind einzeln erhältlich.

CVT : FEP ummanteltes FKM

Z.I. la Plaine des Isles - 2 rue des Caillottes F-89000 AUXERRE - France

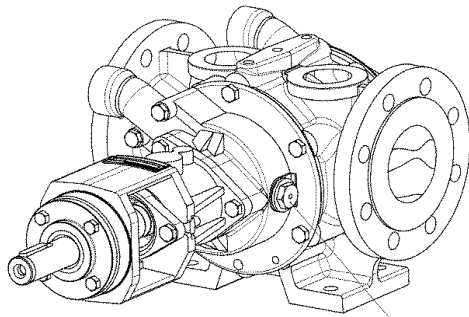
Tel : +33 (0)3 86 49 86 30 • Fax : +33 (0)3 86 49 87 17
contact.mouvex@psgdover.com • www.mouvex.com

P40 BI - P60 BI



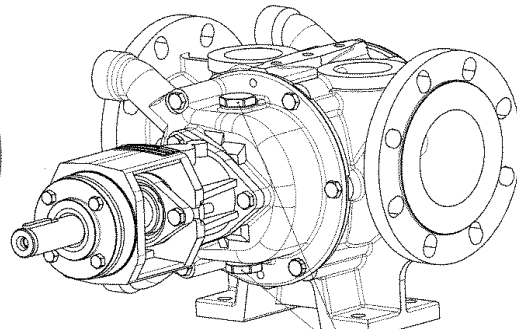
Pumpe mit Heizmantel

P40



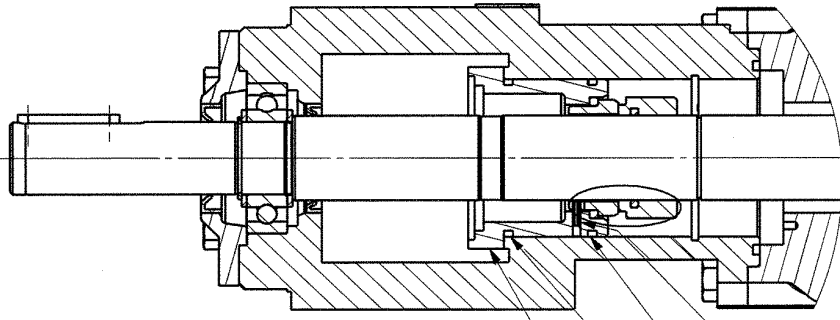
416 - 417

P60



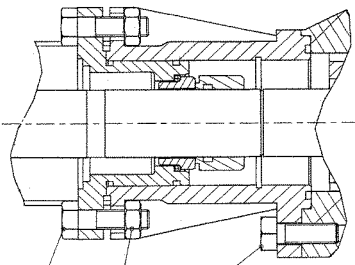
416 - 417

Lagerträger PGSN

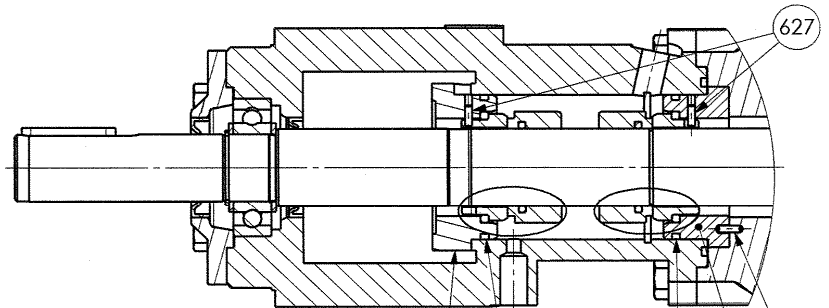


601 602 602A 627

Lagerträger PGDN

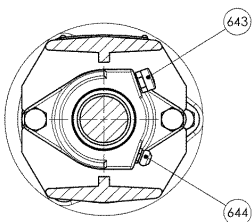


729 730 726



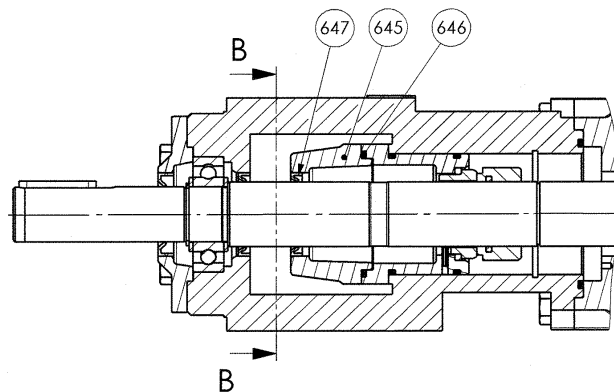
601 602A 621 603 608 627

Fettreserve



643

644

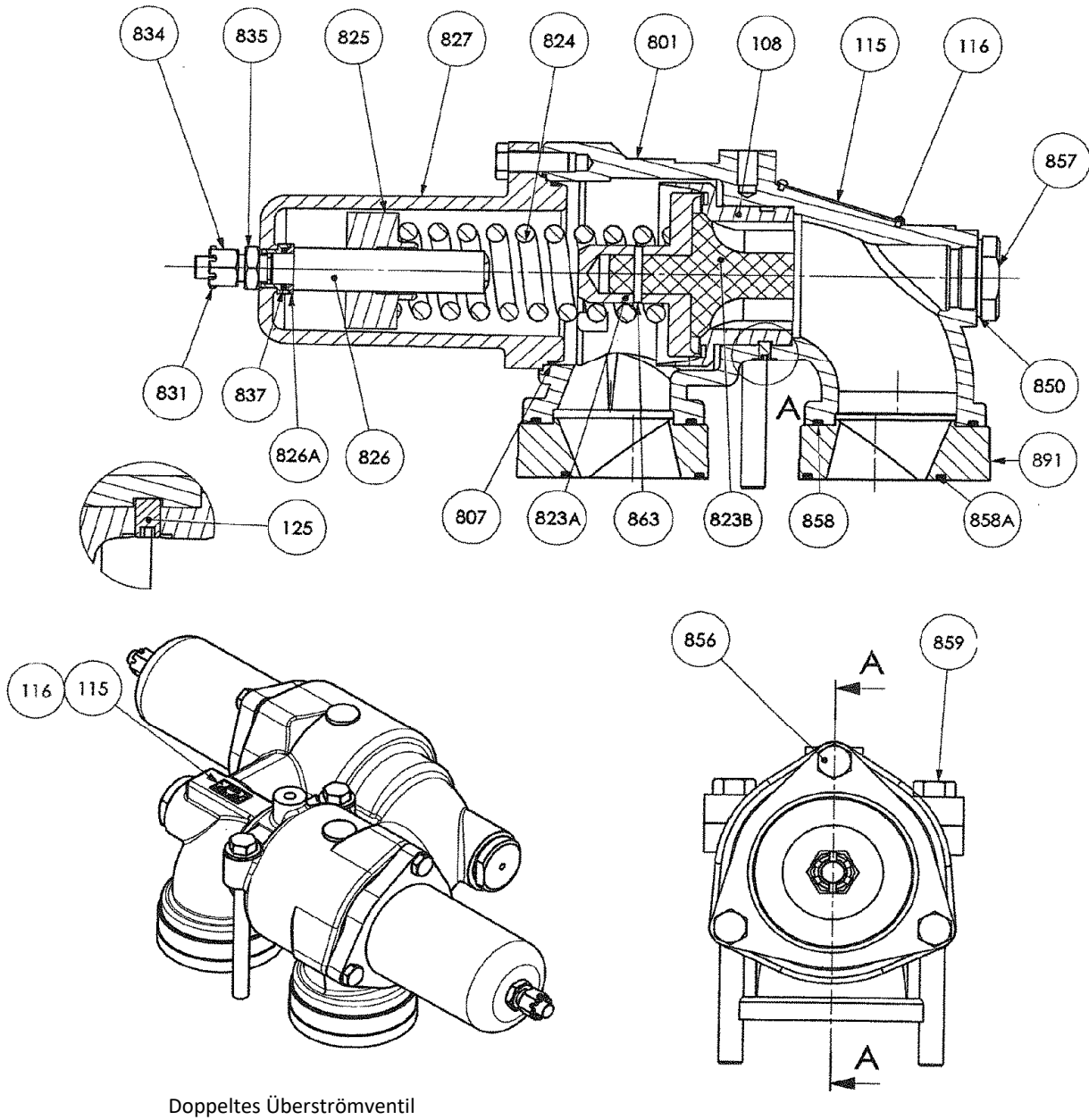


647 645 646

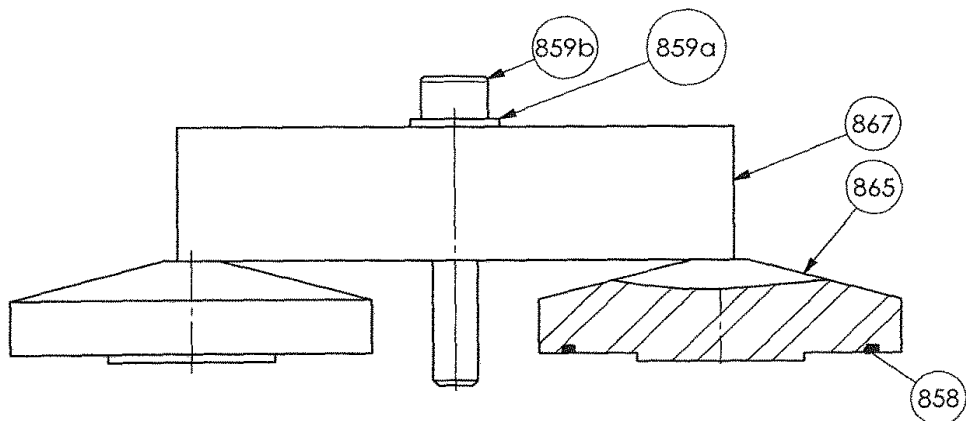
B

B

Überdruckventil



Abdeckung



P40 BI

* 1, 2, 4... : Stück in der Ausrüstung - (1), (2), (4)... : Stück im Satz

Zeichnung	Bestellbar	Bezeichnung	Stück*	Ref.	Wartungssatz	Verschleißteile
98	◆	SCHRAUBENSATZ FUR PUMPE MIT HEIZMANTEL	1	AUX310430		
98	◆	SCHRAUBENSATZ FUR PUMPE	1	AUX310429		
410		SCHRAUBE	(8)			
411		SCHRAUBE	(4)			
723		SCHRAUBE	(4)			
726		SCHRAUBE	(3)			
726A		SCHRAUBE	(3)			
729		SCHRAUBE	(2)			
730		MUTTER	(2)			
99	◆	DICHTUNGSSATZ FUR PUMPE - CVT	1	AUX310432	■	
99	◆	DICHTUNGSSATZ FUR PUMPE - FKM	1	AUX307094	■	
403		O-RING	(2)			●
417		DICHTUNG	(2)			
602		DICHTUNG	(1)			●
602A		DICHTUNG	(1)			●
621		DICHTUNG	(1)			
707		LIPPENDICHTRING	(1)			●
714		O-RING	(1)			●
716		LIPPENDICHTRING	(1)			●
727		DICHTUNG	(1)			●
101	◆	GEHAUSE	1	AUX215134		
301	◆	ROTOR	1	AUX215135		
309	◆	SATZ 12 SCHIEBER - TVP (GEOHRT)	1	AUX307787	■	
309	◆	SATZ 12 SCHIEBER - TVP	1	AUX307788	■	
317		SCHIEBER	(12)			●
325	◆	SATZ 6 STOßEL	1	AUX307085	■	
318		STOßEL	(6)			●
400	◆	FRONTDECKEL, KOMPLETT	2	AUX309288		
400	◆	FRONTDECKEL, KOMPLETT MIT EXTRATOLERANZ	2	AUX312442		
401		FRONTDECKEL	(1)			
410		SCHRAUBE	(4)			
411		SCHRAUBE	(2)			
419		BUCHSE, KOMPLETT	(1)			
407		BUCHSE	(1)			●
408		BUCHSENEINSATZ	(1)			
423		STIFT	(1)			
400	◆	FRONTDECKEL, KOMPLETT - PUMPE HEIZMANTEL	2	AUX309289		
400	◆	FRONTDECKEL, KOMPLETT - PUMPE HEIZMANTEL MIT EXTRATOLERANZ	2	AUX312443		
401		FRONTDECKEL	(1)			
410		SCHRAUBE	(4)			
411		SCHRAUBE	(2)			
416		STOPFEN	(1)			
417		DICHTUNG	(1)			
419		BUCHSE, KOMPLETT	(1)			
407		BUCHSE	(1)			●
408		BUCHSENEINSATZ	(1)			
423		STIFT	(1)			
409	◆	DICHTUNGSSATZ FUR FRONTDECKEL - FKM	1	AUX304373	■	
409	◆	DICHTUNGSSATZ FUR FRONTDECKEL - CVT	1	AUX309321	■	
403		O-RING	(2)			●
420	◆	BUCHSE, KOMPLETT - EXTRATOLERANZ	1	AUX314369	■	
420	◆	BUCHSE, KOMPLETT	1	AUX314368	■	
407		BUCHSE	(2)			●
424	◆	SATZ SCHLEIßSCHEIBEN	1	AUX310385		
422		FRONTDECKEL-SCHLEIßSCHEIBE	(2)			●

P40 BI

* 1, 2, 4... : Stück in der Ausrüstung - (1), (2), (4)... : Stück im Satz

Zeichnung	Bestellbar	Bezeichnung	Stück*	Ref.	Wartungssatz	Verschleißteile
500	◆	WELLE, KOMPLETT FÜR PUMPE MIT STOßEL	1	AUX309319		
500	◆	WELLE, KOMPLETT FÜR PUMPE OHNE STOßEL	1	AUX309290		
501		WELLE	(1)			
599	◆	SATZ BEFESTIGUNGSKEIL - PUMPE MIT STOßEL	1	AUX310447		
599	◆	SATZ BEFESTIGUNGSKEIL - PUMPE OHNE STOßEL	1	AUX310446		
508		BEFESTIGUNGSKEIL	(1)			
536		BEFESTIGUNGSKEIL	(1/2)			
537		LAGERRING	(1)			
600B	◆	GENORMTEN DICHTUNGEN M7N21_35 C CSSF	1	AUX311808	■	●
600B	◆	GENORMTEN DICHTUNGEN M7N21_35 C CSSP	1	AUX310386	■	●
600B	◆	GENORMTEN DICHTUNGEN M7N21_35 C CSCSF	1	AUX312022	■	●
600B	◆	GENORMTEN DICHTUNGEN M7N21_35 C CSCSP	1	AUX311480	■	●
600C	◆	SATZ 2 GLEITRINGDICHTUNG AUX311808 M7N21_35 C 2CSSF	1	AUX315939	■	●
600C	◆	SATZ 2 GLEITRINGDICHTUNG AUX310386 M7N21_35 C 2CSSP	1	AUX315940	■	●
600C	◆	SATZ 2 GLEITRINGDICHTUNG AUX312022 M7N21_35 C 2CSCSF	1	AUX315941	■	●
600C	◆	SATZ 2 GLEITRINGDICHTUNG AUX311480 M7N21_35 C 2CSCSP	1	AUX315942	■	●
609B	◆	PGSN LAGERTRAGER, KOMPLETT - CVT (FEP UMMANTELTES FKM)	1	AUX310390		
609B	◆	PGSN LAGERTRAGER, KOMPLETT - FKM	1	AUX310387		
601		LAGERGEHAUSE	(1)			
602		DICHTUNG	(1)			●
602A		DICHTUNG	(1)			●
627		STIFT	(1)			
729		SCHRAUBE	(2)			
730		MUTTER	(2)			
609C	◆	PGDN LAGERTRAGER, KOMPLETT - CVT (FEP UMMANTELTES FKM)	1	AUX310394		
609C	◆	PGDN LAGERTRAGER, KOMPLETT - FKM	1	AUX310391		
601		LAGERGEHAUSE	(1)			
602A		DICHTUNG	(1)			●
603		DICHTUNGSSITZ	(1)			
608		STIFT	(1)			
621		DICHTUNG	(1)			
627		STIFT	(2)			
729		SCHRAUBE	(2)			
730		MUTTER	(2)			
640	◆	SCHMIERSYSTEM, KOMPLETT	1	AUX310412		
643		ENTLUFTUNGSVENTIL	(1)			
644		SCHMIERSTOFF-NIPPEL	(1)			
645		GEHAUSE	(1)			
646		O-RING	(1)			●
647		LIPPENDICHTRING	(1)			●
700	◆	FRONTDECKEL-PLATTE, KOMPLETT - CVT (FEP UMMANTELTES FKM)	1	AUX310402		
700	◆	FRONTDECKEL-PLATTE, KOMPLETT - FKM	1	AUX310399		
712		FRONTDECKEL-PLATTE	(1)			
714		O-RING	(1)			●
726A		SCHRAUBE	(3)			
704	◆	KUGELLAGER, KOMPLETT	1	AUX310411		
537		LAGERRING	(1)			
703		KUGELLAGER	(1)			●
731		KUGELLAGER-SCHEIBE	(2)			

P40 BI

* 1, 2, 4... : Stück in der Ausrüstung - (1), (2), (4)... : Stück im Satz

Zeichnung	Bestellbar	Bezeichnung	Stück*	Ref.	Wartungssatz	Verschleiß- teile
715	◆	DICHTUNGS- UND TEILESATZ FUR LAGERTRAGER - CVT	1	AUX310440	■	
715	◆	DICHTUNGS- UND TEILESATZ FUR LAGERTRAGER - FKM	1	AUX310437	■	
511		LAGERRING	(1)			
537		LAGERRING	(1)			
602		DICHTUNG	(1)			●
602A		DICHTUNG	(1)			●
608		STIFT (FKM)	(1)			
621		DICHTUNG	(1)			
627		STIFT	(2)			
646		O-RING	(1)			●
647		LIPPENDICHTRING	(1)			●
707		LIPPENDICHTRING	(1)			●
716		LIPPENDICHTRING	(1)			●
727		DICHTUNG	(1)			●
720	◆	LAGERTRAGER, KOMPLETT - CVT - GLEITRINGDICHTUNG PGDN	1	AUX310410	■	
720	◆	LAGERTRAGER, KOMPLETT - FKM - GLEITRINGDICHTUNG PGDN	1	AUX310407	■	
720	◆	LAGERTRAGER, KOMPLETT - CVT - AUSSER GLEITRINGDICHTUNGEN PGDN	1	AUX310406	■	
720	◆	LAGERTRAGER, KOMPLETT - FKM - AUSSER GLEITRINGDICHTUNGEN PGDN	1	AUX310403	■	
703		KUGELLAGER	(1)			●
716		LIPPENDICHTRING	(1)			●
725		LAGERTRAGER	(1)			
726		SCHRAUBE	(3)			
727		DICHTUNG	(1)			●
731		KUGELLAGER-SCHEIBE	(2)			
740	◆	LAGERTRAGER-DECKEL, KOMPLETT	1	AUX310413		
705		DECKEL	(1)			
707		LIPPENDICHTRING	(1)			●
723		SCHRAUBE	(4)			
868	◆	UBERSTROMVENTIL-ABDECKUNG, KOMPLETT - CVT	1	AUX310351		
868	◆	UBERSTROMVENTIL-ABDECKUNG, KOMPLETT - FKM	1	AUX309315		
858	◆	O-RING FKM	2	AUX200795		●
858	◆	DICHTUNG FEP-FKM	2	AUX215301		●
859A		SCHEIBE	(1)			
859B		SCHRAUBE	(1)			
865		STOPFEN	(2)			
867		ABDECKUNG	(1)			

P40 BI

* 1, 2, 4... : Stück in der Ausrüstung - (1), (2), (4)... : Stück im Satz

Zeichnung	Bestellbar	Bezeichnung	Stück*	Ref.	Wartungssatz	Verschleiß- teile
Einfaches Überströmventil						
(ohne Feder 824 und ohne Überströmventil-Deckel komplette 866) :						
820	◆	EINFACHES UBERSTROMVENTIL, KOMPLETT (OHNE FEDER) - CVT	1	AUX319781		
820	◆	EINFACHES UBERSTROMVENTIL, KOMPLETT (OHNE FEDER) - FKM	1	AUX319782		
108	◆	SITZ	1	AUX215407		
115		SCHILD FUR UBERSTROMRICHTUNG	(1)			
116		STIFT	(2)			
125		SCHRAUBE	(1)			
801		UBERSTROMVENTIL-GEHAUSE	(1)			
823	◆	VENTIL	1	AUX314456		
827		KAPPE	(1)			
858	◆	DICHTUNG FEP-FKM	2	AUX211442		●
858	◆	DICHTUNG FKM	2	AUX200912		●
858A		DICHTUNG	(2)			●
859		SCHRAUBE	(2)			
891		STREBE	(2)			
898	◆	DRUCKEINSTELLSCHRAUBE, KOMPLETT - CVT	1	AUX319778		
898	◆	DRUCKEINSTELLSCHRAUBE, KOMPLETT - FKM	1	AUX319780		
807		DICHTUNG	(1)			●
825		FEDERFUHRUNG	(1)			
826		STELLSCHRAUBE	(1)			
826A		SCHEIBE	(1)			
831		STIFT	(1)			
834		MUTTER	(1)			
835		MUTTER	(1)			
837		DICHTUNG	(1)			●
856		SCHRAUBE	(3)			
824	◆	FEDER 2_3,5 BAR	1	AUX215404		
824	◆	FEDER 4_7 BAR	1	AUX215405		
824	◆	FEDER 7_12 BAR	1	AUX219068		
866	◆	STOPFEN, KOMPLETT	1	AUX309316	■	
850		DICHTUNG	(1)			●
857		STOPFEN	(1)			
899	◆	DICHTUNGS- UND TEILESATZ FUR UBERSTROMVENTIL - CVT	1	AUX310444	■	
899	◆	DICHTUNGS- UND TEILESATZ FUR UBERSTROMVENTIL - FKM	1	AUX310441	■	
807		DICHTUNG	(1)			●
831		STIFT	(1)			
834		MUTTER	(1)			
835		MUTTER	(1)			
837		DICHTUNG	(1)			●
850		DICHTUNG	(1)			●
856		SCHRAUBE	(3)			
858	◆	DICHTUNG FEP-FKM	2	AUX211442		●
858	◆	DICHTUNG FKM	2	AUX200912		●
858A		DICHTUNG	(2)			●
859		SCHRAUBE	(2)			

P40 BI

* 1, 2, 4... : Stück in der Ausrüstung - (1), (2), (4)... : Stück im Satz

Zeichnung	Bestellbar	Bezeichnung	Stück*	Ref.	Wartungssatz	Verschleißteile
Doppeltes Überströmventil						
(ohne Feder 824 und ohne Überströmventil-Deckel komplette 866) :						
820A	◆	DOPPELTES UBERSTROMVENTIL, KOMPLETT (OHNE FEDER) - CVT	1	AUX319784		
820A	◆	DOPPELTES UBERSTROMVENTIL, KOMPLETT (OHNE FEDER) - FKM	1	AUX319785		
108	◆	SITZ	2	AUX215407		
115		SCHILD FUR UBERSTROMRICHTUNG	(1)			
116		STIFT	(2)			
125		SCHRAUBE	(2)			
801		DOPPELVENTIL-GEHAUSE	(1)			
823	◆	VENTIL	2	AUX314456		
827		KAPPE	(2)			
858	◆	DICHTUNG FEP-FKM	2	AUX211442		●
858	◆	DICHTUNG FKM	2	AUX200912		●
858A		DICHTUNG	(2)			●
859		SCHRAUBE	(2)			
891		STREBE	(2)			
898	◆	DRUCKEINSTELLSCHRAUBE, KOMPLETT - CVT	2	AUX319778		
898	◆	DRUCKEINSTELLSCHRAUBE, KOMPLETT - FKM	2	AUX319780		
807		DICHTUNG	(1)			●
825		FEDERFUHRUNG	(1)			
826		STELLSCHRAUBE	(1)			
826A		SCHEIBE	(1)			
831		STIFT	(1)			
834		MUTTER	(1)			
835		MUTTER	(1)			
837		DICHTUNG	(1)			●
856		SCHRAUBE	(3)			
824	◆	FEDER 2_3,5 BAR	2	AUX215404		
824	◆	FEDER 4_7 BAR	2	AUX215405		
824	◆	FEDER 7_12 BAR	2	AUX219068		
866	◆	STOPFEN, KOMPLETT	2	AUX309316	■	
850		DICHTUNG	(1)			●
857		STOPFEN	(1)			
899	◆	DICHTUNGS- UND TEILESATZ FUR UBERSTROMVENTIL - CVT	2	AUX310444	■	
899	◆	DICHTUNGS- UND TEILESATZ FUR UBERSTROMVENTIL - FKM	2	AUX310441	■	
807		DICHTUNG	(1)			●
831		STIFT	(1)			
834		MUTTER	(1)			
835		MUTTER	(1)			
837		DICHTUNG	(1)			●
850		DICHTUNG	(1)			●
856		SCHRAUBE	(3)			
858	◆	DICHTUNG FEP-FKM	2	AUX211442		●
858	◆	DICHTUNG FKM	2	AUX200912		●
858A		DICHTUNG	(2)			●
859		SCHRAUBE	(2)			

P60 BI

* 1, 2, 4... : Stück in der Ausrüstung - (1), (2), (4)... : Stück im Satz

Zeichnung	Bestellbar	Bezeichnung	Stück*	Ref.	Wartungssatz	Verschleißteile
98	◆	SCHRAUBENSATZ FUR PUMPE MIT HEIZMANTEL	1	AUX310430		
98	◆	SCHRAUBENSATZ FUR PUMPE	1	AUX310429		
410		SCHRAUBE	(8)			
411		SCHRAUBE	(4)			
723		SCHRAUBE	(4)			
726		SCHRAUBE	(3)			
726A		SCHRAUBE	(3)			
729		SCHRAUBE	(2)			
730		MUTTER	(2)			
99	◆	DICHTUNGSSATZ FUR PUMPE - CVT	1	AUX312095	■	
99	◆	DICHTUNGSSATZ FUR PUMPE - FKM	1	AUX307207	■	
403		O-RING	(2)			●
602		DICHTUNG (AUX307207)	(2)			●
602		DICHTUNG (AUX312095)	(1)			●
602A		DICHTUNG (AUX312095)	(1)			●
707		LIPPENDICHTRING	(1)			●
714		O-RING	(1)			●
716		LIPPENDICHTRING	(1)			●
727		DICHTUNG	(1)			●
101	◆	GEHAUSE	1	AUX215147		
301	◆	ROTOR	1	AUX213415		
309	◆	SATZ 12 SCHIEBER - TVP	1	AUX307677	■	
309	◆	SATZ 12 SCHIEBER - TVP (GEOHRT)	1	AUX307678	■	
317		SCHIEBER	(12)			●
325	◆	SATZ 6 STOßEL	1	AUX307202	■	
318		STOßEL	(6)			●
400	◆	FRONTDECKEL, KOMPLETT	2	AUX310536		
400	◆	FRONTDECKEL, KOMPLETT MIT EXTRATOLERANZ	2	AUX312471		
401		FRONTDECKEL	(1)			
410		SCHRAUBE	(4)			
411		SCHRAUBE	(2)			
419		BUCHSE, KOMPLETT	(1)			
407		BUCHSE	(1)			●
408		BUCHSENEINSATZ	(1)			
400	◆	FRONTDECKEL, KOMPLETT - PUMPE HEIZMANTEL	2	AUX310537		
400	◆	FRONTDECKEL, KOMPLETT - PUMPE HEIZMANTEL MIT EXTRATOLERANZ	2	AUX312472		
401		FRONTDECKEL	(1)			
410		SCHRAUBE	(4)			
411		SCHRAUBE	(2)			
416		STOPFEN	(2)			
417		SCHEIBE-DICHTUNG	(2)			
419		BUCHSE, KOMPLETT	(1)			
407		BUCHSE	(1)			●
408		BUCHSENEINSATZ	(1)			
409	◆	DICHTUNGSSATZ FUR FRONTDECKEL - CVT	1	AUX312096	■	
409	◆	DICHTUNGSSATZ FUR FRONTDECKEL - FKM	1	AUX304382	■	
403		O-RING	(2)			●
420	◆	BUCHSE, KOMPLETT - EXTRATOLERANZ	1	AUX312887	■	
420	◆	BUCHSE, KOMPLETT	1	AUX314113	■	
407		BUCHSE	(2)			●
424	◆	SATZ SCHLEIßSCHEIBEN	1	AUX310242		
422		FRONTDECKEL-SCHLEIßSCHEIBE	(2)			●

P60 BI

* 1, 2, 4... : Stück in der Ausrüstung - (1), (2), (4)... : Stück im Satz

Zeichnung	Bestellbar	Bezeichnung	Stück*	Ref.	Wartungssatz	Verschleißteile
500	◆	WELLE, KOMPLETT FÜR PUMPE MIT STOßEL	1	AUX310543		
500	◆	WELLE, KOMPLETT FÜR PUMPE OHNE STOßEL	1	AUX310542		
501		WELLE	(1)			
599	◆	SATZ BEFESTIGUNGSKEIL - PUMPE MIT STOßEL	1	AUX310545		
599	◆	SATZ BEFESTIGUNGSKEIL - PUMPE OHNE STOßEL	1	AUX310544		
508		BEFESTIGUNGSKEIL	(1)			
536		BEFESTIGUNGSKEIL	(1/2)			
537		LAGERRING	(1)			
600B	◆	GENORMTEN DICHTUNGEN M7N21_35 C CSSF	1	AUX311808	■	●
600B	◆	GENORMTEN DICHTUNGEN M7N21_35 C CSSP	1	AUX310386	■	●
600B	◆	GENORMTEN DICHTUNGEN M7N21_35 C CSCSF	1	AUX312022	■	●
600B	◆	GENORMTEN DICHTUNGEN M7N21_35 C CSCSP	1	AUX311480	■	●
600C	◆	SATZ 2 GLEITRINGDICHTUNG AUX311808 M7N21_35 C 2CSSF	1	AUX315939	■	●
600C	◆	SATZ 2 GLEITRINGDICHTUNG AUX310386 M7N21_35 C 2CSSP	1	AUX315940	■	●
600C	◆	SATZ 2 GLEITRINGDICHTUNG AUX312022 M7N21_35 C 2CSCSF	1	AUX315941	■	●
600C	◆	SATZ 2 GLEITRINGDICHTUNG AUX311480 M7N21_35 C 2CSCSP	1	AUX315942	■	●
609B	◆	PGSN LAGERTRAGER, KOMPLETT - CVT (FEP UMMANTELTES FKM)	1	AUX310390		
609B	◆	PGSN LAGERTRAGER, KOMPLETT - FKM	1	AUX310387		
601		LAGERGEHAUSE	(1)			
602		DICHTUNG	(1)			●
602A		DICHTUNG	(1)			●
627		STIFT	(1)			
729		SCHRAUBE	(2)			
730		MUTTER	(2)			
609C	◆	PGDN LAGERTRAGER, KOMPLETT - CVT (FEP UMMANTELTES FKM)	1	AUX310394		
609C	◆	PGDN LAGERTRAGER, KOMPLETT - FKM	1	AUX310391		
601		LAGERGEHAUSE	(1)			
602A		DICHTUNG	(1)			●
603		DICHTUNGSSITZ	(1)			
608		STIFT	(1)			
621		DICHTUNG	(1)			
627		STIFT	(2)			
729		SCHRAUBE	(2)			
730		MUTTER	(2)			
640	◆	SCHMIERSYSTEM, KOMPLETT	1	AUX310412		
643		ENTLUFTUNGSVENTIL	(1)			
644		SCHMIERSTOFF-NIPPEL	(1)			
645		GEHAUSE	(1)			
646		O-RING	(1)			●
647		LIPPENDICHTRING	(1)			●
700	◆	FRONTDECKEL-PLATTE, KOMPLETT - CVT (FEP UMMANTELTES FKM)	1	AUX310402		
700	◆	FRONTDECKEL-PLATTE, KOMPLETT - FKM	1	AUX310399		
712		FRONTDECKEL-PLATTE	(1)			
714		O-RING	(1)			●
726A		SCHRAUBE	(3)			
704	◆	KUGELLAGER, KOMPLETT	1	AUX310411		
537		LAGERRING	(1)			
703		KUGELLAGER	(1)			●
731		KUGELLAGER-SCHEIBE	(2)			

P60 BI

* 1, 2, 4... : Stück in der Ausrüstung - (1), (2), (4)... : Stück im Satz

Zeichnung	Bestellbar	Bezeichnung	Stück*	Ref.	Wartungssatz	Verschleiß- teile
715	◆	DICHTUNGS- UND TEILESATZ FUR LAGERTRAGER - CVT	1	AUX310440	■	
715	◆	DICHTUNGS- UND TEILESATZ FUR LAGERTRAGER - FKM	1	AUX310437	■	
511		LAGERRING	(1)			
537		LAGERRING	(1)			
602		DICHTUNG	(1)			●
602A		DICHTUNG	(1)			●
608		STIFT (FKM)	(1)			
621		DICHTUNG	(1)			
627		STIFT	(2)			
646		O-RING	(1)			●
647		LIPPENDICHTRING	(1)			●
707		LIPPENDICHTRING	(1)			●
716		LIPPENDICHTRING	(1)			●
727		DICHTUNG	(1)			●
720	◆	LAGERTRAGER, KOMPLETT - CVT - GLEITRINGDICHTUNG PGDN	1	AUX310410	■	
720	◆	LAGERTRAGER, KOMPLETT - FKM - GLEITRINGDICHTUNG PGDN	1	AUX310407	■	
720	◆	LAGERTRAGER, KOMPLETT - CVT - AUSSER GLEITRINGDICHTUNGEN PGDN	1	AUX310406	■	
720	◆	LAGERTRAGER, KOMPLETT - FKM - AUSSER GLEITRINGDICHTUNGEN PGDN	1	AUX310403	■	
703		KUGELLAGER	(1)			●
716		LIPPENDICHTRING	(1)			●
725		LAGERTRAGER	(1)			
726		SCHRAUBE	(3)			
727		DICHTUNG	(1)			●
731		KUGELLAGER-SCHEIBE	(2)			
740	◆	LAGERTRAGER-DECKEL, KOMPLETT	1	AUX310413		
705		DECKEL	(1)			
707		LIPPENDICHTRING	(1)			●
723		SCHRAUBE	(4)			
868	◆	UBERSTROMVENTIL-ABDECKUNG, KOMPLETT - CVT	1	AUX314200		
868	◆	UBERSTROMVENTIL-ABDECKUNG, KOMPLETT - FKM	1	AUX314197		
858	◆	DICHTUNG FEP-FKM	2	AUX211442		●
858	◆	DICHTUNG FKM	2	AUX200912		●
859A		SCHEIBE	(1)			
859B		SCHRAUBE	(1)			
865		STOPFEN	(2)			
867		ABDECKUNG	(1)			

P60 BI

* 1, 2, 4... : Stück in der Ausrüstung - (1), (2), (4)... : Stück im Satz

Zeichnung	Bestellbar	Bezeichnung	Stück*	Ref.	Wartungssatz	Verschleißteile
Einfaches Überströmventil						
(ohne Feder 824 und ohne Überströmventil-Deckel komplette 866) :						
820	◆	EINFACHES UBERSTROMVENTIL, KOMPLETT (OHNE FEDER) - CVT	1	AUX319787		
820	◆	EINFACHES UBERSTROMVENTIL, KOMPLETT (OHNE FEDER) - FKM	1	AUX319788		
108	◆	SITZ	1	AUX215407		
115		SCHILD FUR UBERSTROMRICHTUNG	(1)			
116		STIFT	(2)			
125		SCHRAUBE	(1)			
801		UBERSTROMVENTIL-GEHAUSE	(1)			
823	◆	VENTIL	1	AUX314456		
827		KAPPE	(1)			
858	◆	DICHTUNG FEP-FKM	2	AUX211442		●
858	◆	DICHTUNG FKM	2	AUX200912		●
859		SCHRAUBE	(2)			
898	◆	DRUCKEINSTELLSCHRAUBE, KOMPLETT - CVT	1	AUX319778		
898	◆	DRUCKEINSTELLSCHRAUBE, KOMPLETT - FKM	1	AUX319780		
807		DICHTUNG	(1)			●
825		FEDERFUHRUNG	(1)			
826		STELLSCHRAUBE	(1)			
826A		SCHEIBE	(1)			
831		STIFT	(1)			
834		MUTTER	(1)			
835		MUTTER	(1)			
837		DICHTUNG	(1)			●
856		SCHRAUBE	(3)			
824	◆	FEDER 2_3,5 BAR	1	AUX215404		
824	◆	FEDER 4,5_6,5	1	AUX215405		
824	◆	FEDER 7_12 BAR	1	AUX219068		
866	◆	STOPFEN, KOMPLETT	1	AUX309316	■	
850		DICHTUNG	(1)			●
857		STOPFEN	(1)			
899	◆	DICHTUNGS- UND TEILESATZ FUR UBERSTROMVENTIL - CVT	1	AUX314196	■	
899	◆	DICHTUNGS- UND TEILESATZ FUR UBERSTROMVENTIL - FKM	1	AUX310552	■	
807		DICHTUNG	(1)			●
831		STIFT	(1)			
834		MUTTER	(1)			
835		MUTTER	(1)			
837		DICHTUNG	(1)			●
850		DICHTUNG	(1)			●
852		O-RING	(1)			●
855		STIFT	(1)			
856		SCHRAUBE	(3)			
858	◆	DICHTUNG FEP-FKM	2	AUX211442		●
858	◆	DICHTUNG FKM	2	AUX200912		●
859		SCHRAUBE	(2)			
893		MUTTER	(3)			

P60 BI

* 1, 2, 4... : Stück in der Ausrüstung - (1), (2), (4)... : Stück im Satz

Zeichnung	Bestellbar	Bezeichnung	Stück*	Ref.	Wartungssatz	Verschleißteile
Doppeltes Überströmventil						
(ohne Feder 824 und ohne Überströmventil-Deckel komplette 866) :						
820A	◆	DOPPELTES UBERSTROMVENTIL, KOMPLETT (OHNE FEDER) - CVT	1	AUX319790		
820A	◆	DOPPELTES UBERSTROMVENTIL, KOMPLETT (OHNE FEDER) - FKM	1	AUX319791		
108	◆	SITZ	2	AUX215407		
115		SCHILD FUR UBERSTROMRICHTUNG	(1)			
116		STIFT	(2)			
125		SCHRAUBE	(2)			
801		DOPPELVENTIL-GEHAUSE	(1)			
823	◆	VENTIL	2	AUX314456		
827		KAPPE	(2)			
858	◆	DICHTUNG FEP-FKM	2	AUX211442		●
858	◆	DICHTUNG FKM	2	AUX200912		●
859		SCHRAUBE	(2)			
898	◆	DRUCKEINSTELLSCHRAUBE, KOMPLETT - CVT	2	AUX319778		
898	◆	DRUCKEINSTELLSCHRAUBE, KOMPLETT - FKM	2	AUX319780		
807		DICHTUNG	(1)			●
825		FEDERFUHRUNG	(1)			
826		STELLSCHRAUBE	(1)			
826A		SCHEIBE	(1)			
831		STIFT	(1)			
834		MUTTER	(1)			
835		MUTTER	(1)			
837		DICHTUNG	(1)			●
856		SCHRAUBE	(3)			
824	◆	FEDER 2_3,5 BAR	2	AUX215404		
824	◆	FEDER 4,5_6,5	2	AUX215405		
824	◆	FEDER 7_12 BAR	2	AUX219068		
866	◆	STOPFEN, KOMPLETT	2	AUX309316	■	
850		DICHTUNG	(1)			●
857		STOPFEN	(1)			
899	◆	DICHTUNGS- UND TEILESATZ FUR UBERSTROMVENTIL - CVT	2	AUX314196	■	
899	◆	DICHTUNGS- UND TEILESATZ FUR UBERSTROMVENTIL - FKM	2	AUX310552	■	
807		DICHTUNG	(1)			●
831		STIFT	(1)			
834		MUTTER	(1)			
835		MUTTER	(1)			
837		DICHTUNG	(1)			●
850		DICHTUNG	(1)			●
852		O-RING	(1)			●
855		STIFT	(1)			
856		SCHRAUBE	(3)			
858	◆	DICHTUNG FEP-FKM	2	AUX211442		●
858	◆	DICHTUNG FKM	2	AUX200912		●
859		SCHRAUBE	(2)			
893		MUTTER	(3)			