

**PIEZAS DE RECAMBIO**  
**BOMBA**  
**P40 BI - P60 BI**

Conservar la lista de piezas de recambio con el manual de instrucciones.

Para pedir las piezas de recambio, indicar la(s) Referencia (s) deseada(s).

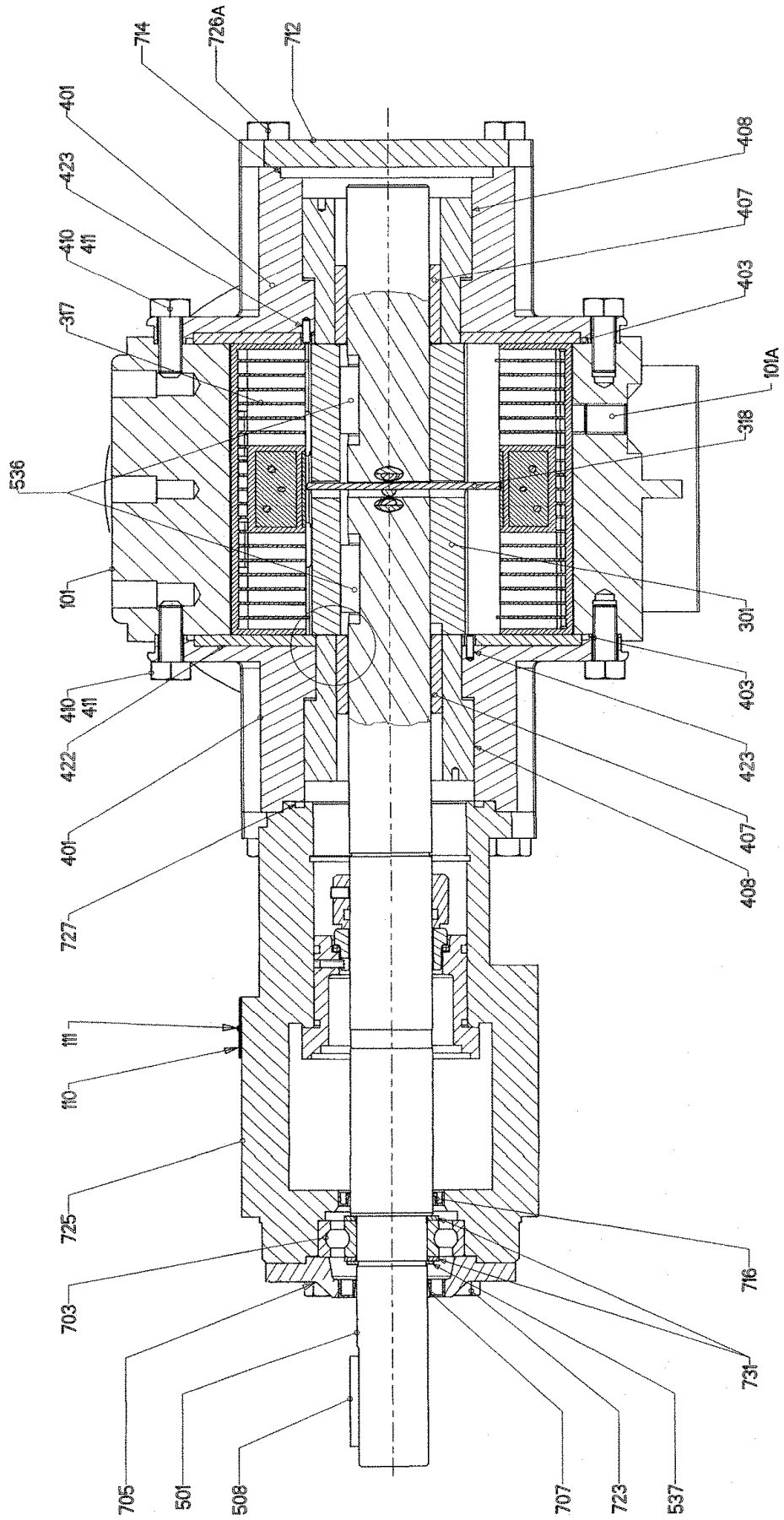
- ◆ Conjunto de piezas o piezas que pueden ser suministradas.

CVT : FKM encapsulado FEP

Z.I. la Plaine des Isles - 2 rue des Caillottes F-89000 AUXERRE - France

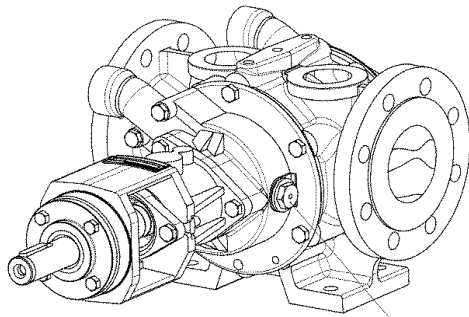
Tel : +33 (0)3 86 49 86 30 • Fax : +33 (0)3 86 49 87 17  
contact.mouvex@psgdover.com • www.mouvex.com

# P40 BI - P60 BI



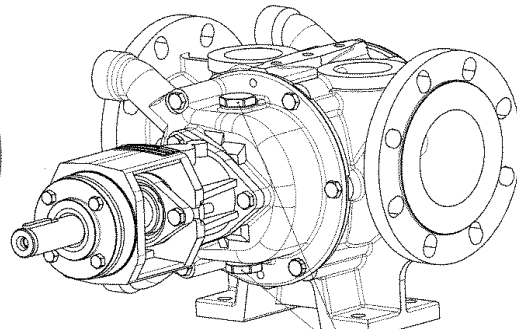
## Bomba con camisa

P40



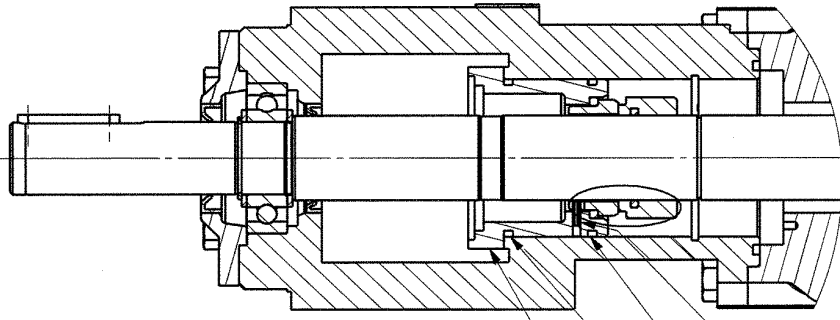
416 - 417

P60



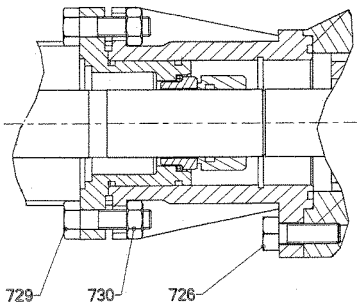
416 - 417

## Porta cierre PGSN

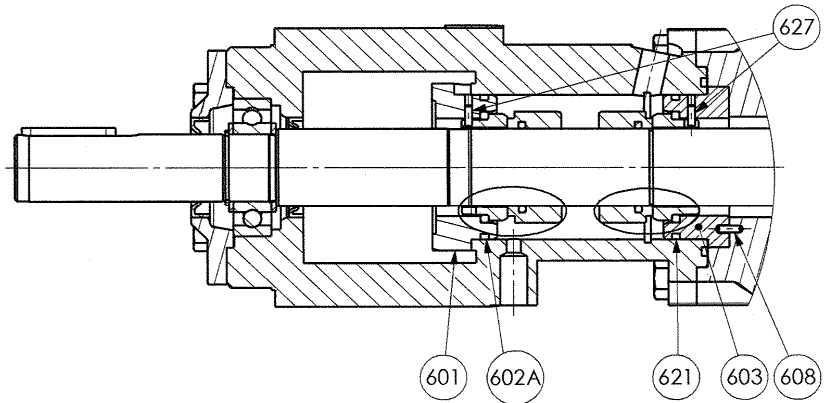


601 602 602A 627

## Porta cierre PGDN

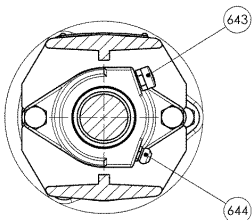


729 730 726



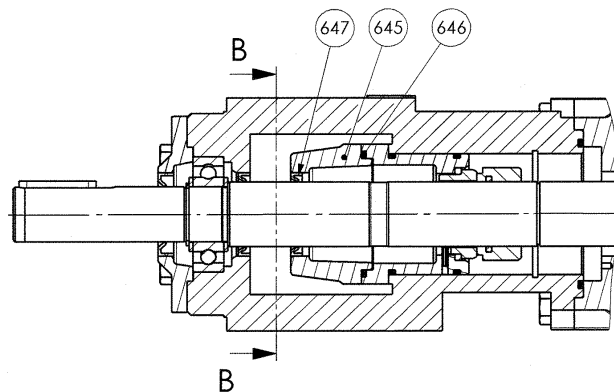
601 602A 621 603 608 627

## Deposito de grasa



643

644

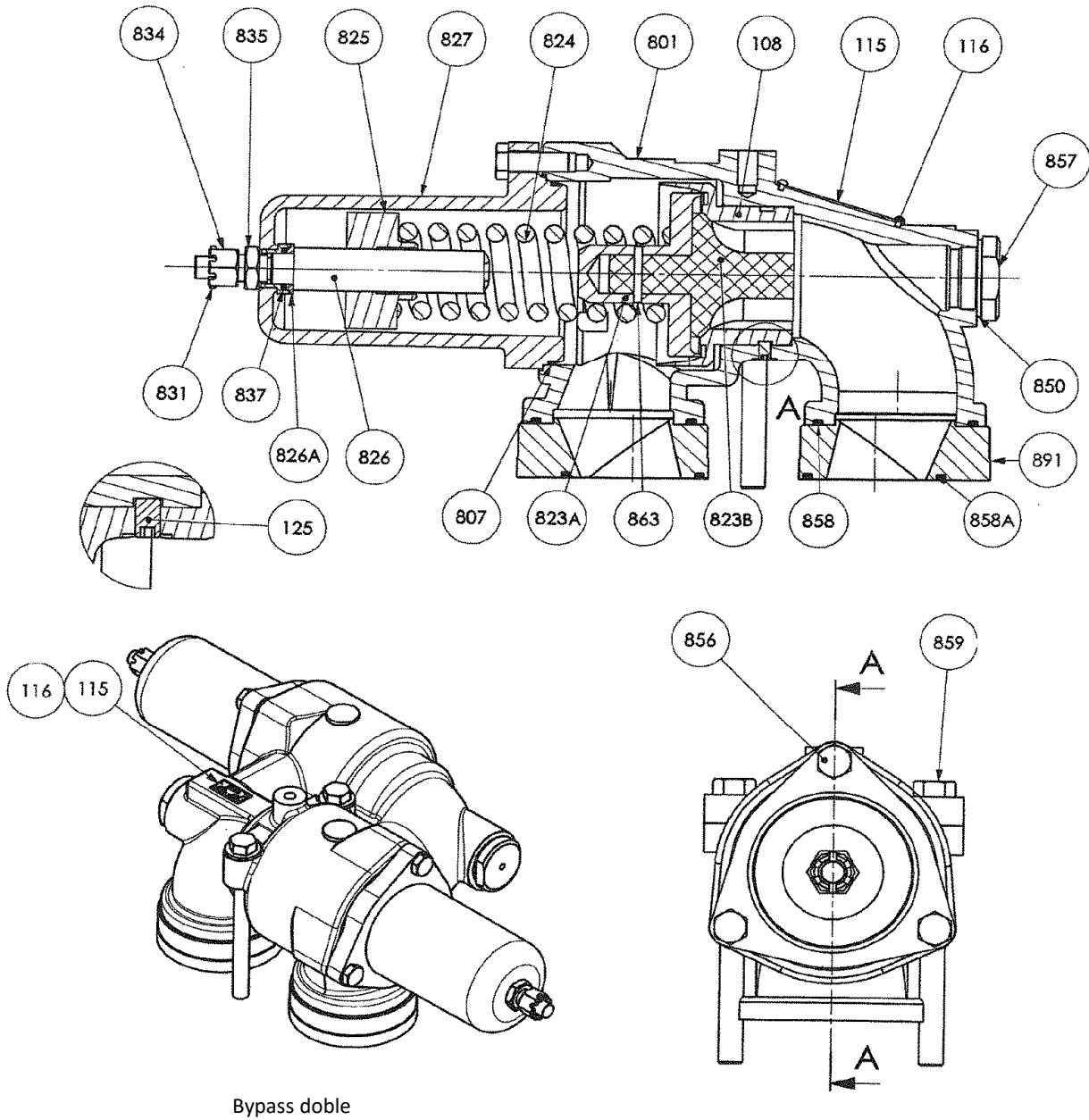


647 645 646

B

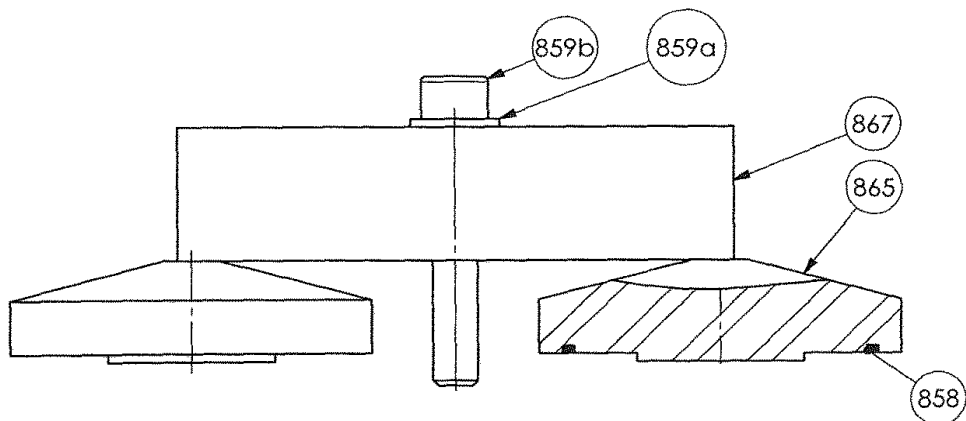
B

## Bypass



Bypass doble

## Estribo



# P40 BI

\* 1, 2, 4... : Cantidad en el material - (1), (2), (4) ...: Cantidad en el Kit

Pieza	Vendible	Descripción	Uds*	Ref.	Kit mantenimiento	Pieza desgaste
98	◆	JUEGO DE TORNILLOS BOMBA CAMISA	1	AUX310430		
98	◆	JUEGO DE TORNILLOS BOMBA	1	AUX310429		
410		TORNILLO	(8)			
411		TORNILLO	(4)			
723		TORNILLO	(4)			
726		TORNILLO	(3)			
726A		TORNILLO	(3)			
729		TORNILLO	(2)			
730		TUERCA	(2)			
99	◆	JUEGO DE JUNTAS BOMBA - CVT	1	AUX310432	■	
99	◆	JUEGO DE JUNTAS BOMBA - FKM	1	AUX307094	■	
403		JUNTA	(2)			●
417		JUNTA	(2)			
602		JUNTA	(1)			●
602A		JUNTA	(1)			●
621		JUNTA	(1)			
707		RETEN LABIAL	(1)			●
714		JUNTA	(1)			●
716		RETEN LABIAL	(1)			●
727		JUNTA	(1)			●
101	◆	CUERPO	1	AUX215134		
301	◆	ROTOR	1	AUX215135		
309	◆	JUEGO DE 12 PALETAS TVP CON AGUJEROS	1	AUX307787	■	
309	◆	JUEGO DE 12 PALETAS TVP	1	AUX307788	■	
317		PALETA	(12)			●
325	◆	JUEGO DE 6 EMPUJADORES	1	AUX307085	■	
318		EMPUJADORE	(6)			●
400	◆	FONDO COMPLETO	2	AUX309288		
400	◆	FONDO COMPLETO - JUEGOS ENSANCHADOS	2	AUX312442		
401		FONDO	(1)			
410		TORNILLO	(4)			
411		TORNILLO	(2)			
419		CONJUNTO CASQUILLO	(1)			
407		CASQUILLO	(1)			●
408		INSERTO DE FONDO	(1)			
423		PASADOR	(1)			
400	◆	FONDO COMPLETO - BOMBA CAMISA	2	AUX309289		
400	◆	FONDO COMPLETO - BOMBA CAMISA - JUEGOS ENSANCHADOS	2	AUX312443		
401		FONDO	(1)			
410		TORNILLO	(4)			
411		TORNILLO	(2)			
416		TAPON	(1)			
417		JUNTA	(1)			
419		CONJUNTO CASQUILLO	(1)			
407		CASQUILLO	(1)			●
408		INSERTO DE FONDO	(1)			
423		PASADOR	(1)			
409	◆	JUEGO DE JUNTAS DE FONDO - FKM	1	AUX304373	■	
409	◆	JUEGO DE JUNTAS DE FONDO - CVT	1	AUX309321	■	
403		JUNTA	(2)			●
420	◆	JUEGO DE CASQUILLOS CARBONO JUEGOS ENSANCHADOS	1	AUX314369	■	
420	◆	JUEGO DE CASQUILLOS CARBONO	1	AUX314368	■	
407		CASQUILLO	(2)			●
424	◆	JUEGO DE DISCOS CARBONO	1	AUX310385		
422		DISCO DE FONDO	(2)			●

## P40 BI

\* 1, 2, 4... : Cantidad en el material - (1), (2), (4) ...: Cantidad en el Kit

Pieza	Vendible	Descripción	Uds*	Ref.	Kit mantenimiento	Pieza desgaste
500	◆	EJE COMPLETO PARA BOMBA CON EMPUJADORES	1	AUX309319		
500	◆	EJE COMPLETO PARA BOMBA SIN EMPUJADORES	1	AUX309290		
501		EJE	(1)			
599	◆	JUEGO DE CHAVETAS - BOMBA CON EMPUJADORES	1	AUX310447		
599	◆	JUEGO DE CHAVETAS - BOMBA SIN EMPUJADORES	1	AUX310446		
508		CHAVETA	(1)			
536		CHAVETA	(1/2)			
537		ARO	(1)			
600B	◆	CIERRES NORMALIZADOS M7N21/35 C CSSF	1	AUX311808	■	●
600B	◆	CIERRES NORMALIZADOS M7N21/35 C CSSP	1	AUX310386	■	●
600B	◆	CIERRES NORMALIZADOS M7N21/35 C CSCSF	1	AUX312022	■	●
600B	◆	CIERRES NORMALIZADOS M7N21/35 C CSCSP	1	AUX311480	■	●
600C	◆	KIT DE 2 CIERRES AUX311808 M7N21/35 C 2CSSF	1	AUX315939	■	●
600C	◆	KIT DE 2 CIERRES AUX310386 M7N21/35 C 2CSSP	1	AUX315940	■	●
600C	◆	KIT DE 2 CIERRES AUX312022 M7N21/35 C 2CSCSF	1	AUX315941	■	●
600C	◆	KIT DE 2 CIERRES AUX311480 M7N21/35 C 2CSCSP	1	AUX315942	■	●
609B	◆	PORTA CIERRE PGSN COMPLETO - CVT	1	AUX310390		
609B	◆	PORTA CIERRE PGSN COMPLETO - FKM	1	AUX310387		
601		PORTA CIERRE	(1)			
602		JUNTA	(1)			●
602A		JUNTA	(1)			●
627		PASADOR	(1)			
729		TORNILLO	(2)			
730		TUERCA	(2)			
609C	◆	PORTA CIERRE PGDN COMPLETO - CVT	1	AUX310394		
609C	◆	PORTA CIERRE PGDN COMPLETO - FKM	1	AUX310391		
601		PORTA CIERRE	(1)			
602A		JUNTA	(1)			●
603		APOYO DE CIERRE	(1)			
608		PASADOR	(1)			
621		JUNTA	(1)			
627		PASADOR	(2)			
729		TORNILLO	(2)			
730		TUERCA	(2)			
640	◆	RESERVA DE GRASA COMPLETA	1	AUX310412		
643		RESPIRADERO	(1)			
644		ENGRASADOR	(1)			
645		TAPA	(1)			
646		JUNTA	(1)			●
647		RETEN LABIAL	(1)			●
700	◆	COJINETE DE FONDO COMPLETO - CVT	1	AUX310402		
700	◆	COJINETE DE FONDO COMPLETO - FKM	1	AUX310399		
712		TAPA DE FONDO	(1)			
714		JUNTA	(1)			●
726A		TORNILLO	(3)			
704	◆	KIT DE RODAMIENTOS DE BOLAS	1	AUX310411		
537		ARO	(1)			
703		RODAMIENTO DE BOLAS	(1)			●
731		ARANDELA DE SOPORTE DE RODAMIENTO	(2)			

## P40 BI

\* 1, 2, 4... : Cantidad en el material - (1), (2), (4) ...: Cantidad en el Kit

Pieza	Vendible	Descripción	Uds*	Ref.	Kit mantenimiento	Pieza desgaste
715	◆	JUEGO DE JUNTAS + DIVERSOS PARA LINTERNA - CVT	1	AUX310440	■	
715	◆	JUEGO DE JUNTAS + DIVERSOS PARA LINTERNA - FKM	1	AUX310437	■	
511		ARO	(1)			
537		ARO	(1)			
602		JUNTA	(1)			●
602A		JUNTA	(1)			●
608		PASADOR (FKM)	(1)			
621		JUNTA	(1)			
627		PASADOR	(2)			
646		JUNTA	(1)			●
647		RETEN LABIAL	(1)			●
707		RETEN LABIAL	(1)			●
716		RETEN LABIAL	(1)			●
727		JUNTA	(1)			●
720	◆	LINTERNA COMPLETA - CVT - CIERRE PGDN	1	AUX310410	■	
720	◆	LINTERNA COMPLETA - FKM - CIERRE PGDN	1	AUX310407	■	
720	◆	LINTERNA COMPLETA - CVT - SALVO CIERRES PGDN	1	AUX310406	■	
720	◆	LINTERNA COMPLETA - FKM - SALVO CIERRES PGDN	1	AUX310403	■	
703		RODAMIENTO DE BOLAS	(1)			●
716		RETEN LABIAL	(1)			●
725		LINTERNA	(1)			
726		TORNILLO	(3)			
727		JUNTA	(1)			●
731		ARANDELA DE SOPORTE DE RODAMIENTO	(2)			
740	◆	TAPA COMPLETA	1	AUX310413		
705		TAPA	(1)			
707		RETEN LABIAL	(1)			●
723		TORNILLO	(4)			
868	◆	ESTRIBO COMPLETO - CVT	1	AUX310351		
868	◆	ESTRIBO COMPLETO - FKM	1	AUX309315		
858	◆	JUNTA FKM	2	AUX200795		●
858	◆	JUNTA FEP-FKM	2	AUX215301		●
859A		ARANDELA	(1)			
859B		TORNILLO	(1)			
865		TAPON	(2)			
867		ESTRIBO	(1)			

# P40 BI

\* 1, 2, 4... : Cantidad en el material - (1), (2), (4) ...: Cantidad en el Kit

Pieza	Vendible	Descripción	Uds*	Ref.	Kit mantenimiento	Pieza desgaste
<b>Bypass simple</b> (sin Muelle 824 y sin Tapon completa 866) :						
820	◆	BYPASS SIMPLE COMPLETO (SIN MUELLE) - CVT	1	AUX319781		
820	◆	BYPASS SIMPLE COMPLETO (SIN MUELLE) - FKM	1	AUX319782		
108	◆	ALOJAMIENTO	1	AUX215407		
115		PLACA ORIENTACION BYPASS	(1)			
116		CLAVO	(2)			
125		TORNILLO	(1)			
801		CUERPO DE BYPASS	(1)			
823	◆	VALVULA	1	AUX314456		
827		TAPON	(1)			
858	◆	JUNTA FEP-FKM	2	AUX211442		●
858	◆	JUNTA FKM	2	AUX200912		●
858A		JUNTA	(2)			●
859		TORNILLO	(2)			
891		DISTANCIADOR	(2)			
898	◆	CONJUNTO TORNILLO DE PRESION - CVT	1	AUX319778		
898	◆	CONJUNTO TORNILLO DE PRESION - FKM	1	AUX319780		
807		JUNTA	(1)			●
825		APOYO DEL MUELLE	(1)			
826		TORNILLO DE PRESION	(1)			
826A		ARANDELA	(1)			
831		PASADOR	(1)			
834		TUERCA	(1)			
835		TUERCA	(1)			
837		JUNTA	(1)			●
856		TORNILLO	(3)			
824	◆	MUELLE 2_3,5 BAR	1	AUX215404		
824	◆	MUELLE 4_7 BAR	1	AUX215405		
824	◆	MUELLE 7_12 BAR	1	AUX219068		
866	◆	TAPON COMPLETO	1	AUX309316	■	●
850		JUNTA	(1)			
857		TAPON	(1)			
899	◆	JUEGO DE JUNTAS + DIVERSOS PARA BYPASS - CVT	1	AUX310444	■	●
899	◆	JUEGO DE JUNTAS + DIVERSOS PARA BYPASS - FKM	1	AUX310441	■	●
807		JUNTA	(1)			●
831		PASADOR	(1)			
834		TUERCA	(1)			
835		TUERCA	(1)			
837		JUNTA	(1)			●
850		JUNTA	(1)			●
856		TORNILLO	(3)			
858	◆	JUNTA FEP-FKM	2	AUX211442		●
858	◆	JUNTA FKM	2	AUX200912		●
858A		JUNTA	(2)			●
859		TORNILLO	(2)			



# P40 BI

\* 1, 2, 4... : Cantidad en el material - (1), (2), (4) ...: Cantidad en el Kit

Pieza	Vendible	Descripción	Uds*	Ref.	Kit mantenimiento	Pieza desgaste
<b>Bypass doble</b> (sin Muelle 824 y sin Tapon completa 866) :						
820A	◆	BYPASS DOBLE COMPLETO (SIN MUELLE) - CVT	1	AUX319784		
820A	◆	BYPASS DOBLE COMPLETO (SIN MUELLE) - FKM	1	AUX319785		
108	◆	ALOJAMIENTO	2	AUX215407		
115		PLACA ORIENTACION BYPASS	(1)			
116		CLAVO	(2)			
125		TORNILLO	(2)			
801		CUERPO DE BYPASS DOBLE	(1)			
823	◆	VALVULA	2	AUX314456		
827		TAPON	(2)			
858	◆	JUNTA FEP-FKM	2	AUX211442		●
858	◆	JUNTA FKM	2	AUX200912		●
858A		JUNTA	(2)			●
859		TORNILLO	(2)			
891		DISTANCIADOR	(2)			
898	◆	CONJUNTO TORNILLO DE PRESION - CVT	2	AUX319778		
898	◆	CONJUNTO TORNILLO DE PRESION - FKM	2	AUX319780		
807		JUNTA	(1)			●
825		APOYO DEL MUELLE	(1)			
826		TORNILLO DE PRESION	(1)			
826A		ARANDELA	(1)			
831		PASADOR	(1)			
834		TUERCA	(1)			
835		TUERCA	(1)			
837		JUNTA	(1)			●
856		TORNILLO	(3)			
824	◆	MUELLE 2_3,5 BAR	2	AUX215404		
824	◆	MUELLE 4_7 BAR	2	AUX215405		
824	◆	MUELLE 7_12 BAR	2	AUX219068		
866	◆	TAPON COMPLETO	2	AUX309316	■	
850		JUNTA	(1)			●
857		TAPON	(1)			
899	◆	JUEGO DE JUNTAS + DIVERSOS PARA BYPASS - CVT	2	AUX310444	■	
899	◆	JUEGO DE JUNTAS + DIVERSOS PARA BYPASS - FKM	2	AUX310441	■	
807		JUNTA	(1)			●
831		PASADOR	(1)			
834		TUERCA	(1)			
835		TUERCA	(1)			
837		JUNTA	(1)			●
850		JUNTA	(1)			●
856		TORNILLO	(3)			
858	◆	JUNTA FEP-FKM	2	AUX211442		●
858	◆	JUNTA FKM	2	AUX200912		●
858A		JUNTA	(2)			●
859		TORNILLO	(2)			

# P60 BI

\* 1, 2, 4... : Cantidad en el material - (1), (2), (4) ...: Cantidad en el Kit

Pieza	Vendible	Descripción	Uds*	Ref.	Kit mantenimiento	Pieza desgaste
98	◆	JUEGO DE TORNILLOS BOMBA CAMISA	1	AUX310430		
98	◆	JUEGO DE TORNILLOS BOMBA	1	AUX310429		
410		TORNILLO	(8)			
411		TORNILLO	(4)			
723		TORNILLO	(4)			
726		TORNILLO	(3)			
726A		TORNILLO	(3)			
729		TORNILLO	(2)			
730		TUERCA	(2)			
99	◆	JUEGO DE JUNTAS BOMBA - CVT	1	AUX312095	■	
99	◆	JUEGO DE JUNTAS BOMBA - FKM	1	AUX307207	■	
403		JUNTA	(2)			●
602		JUNTA (AUX307207)	(2)			●
602		JUNTA (AUX312095)	(1)			●
602A		JUNTA (AUX312095)	(1)			●
707		RETEN LABIAL	(1)			●
714		JUNTA	(1)			●
716		RETEN LABIAL	(1)			●
727		JUNTA	(1)			●
101	◆	CUERPO	1	AUX215147		
301	◆	ROTOR	1	AUX213415		
309	◆	JUEGO DE 12 PALETAS - TVP	1	AUX307677	■	
309	◆	JUEGO DE 12 PALETAS TVP CON AGUJEROS	1	AUX307678	■	
317		PALETA	(12)			●
325	◆	JUEGO DE 6 EMPUJADORES	1	AUX307202	■	
318		EMPUJADORE	(6)			●
400	◆	FONDO COMPLETO	2	AUX310536		
400	◆	FONDO COMPLETO - JUEGOS ENSANCHADOS	2	AUX312471		
401		FONDO	(1)			
410		TORNILLO	(4)			
411		TORNILLO	(2)			
419		CONJUNTO CASQUILLO	(1)			
407		CASQUILLO	(1)			●
408		INSERTO DE FONDO	(1)			
400	◆	FONDO COMPLETO - BOMBA CAMISA	2	AUX310537		
400	◆	FONDO COMPLETO - BOMBA CAMISA - JUEGOS ENSANCHADOS	2	AUX312472		
401		FONDO	(1)			
410		TORNILLO	(4)			
411		TORNILLO	(2)			
416		TAPON	(2)			
417		ARANDELA JUNTA	(2)			
419		CONJUNTO CASQUILLO	(1)			
407		CASQUILLO	(1)			●
408		INSERTO DE FONDO	(1)			
409	◆	JUEGO DE JUNTAS DE FONDO - CVT	1	AUX312096	■	
409	◆	JUEGO DE JUNTAS DE FONDO - FKM	1	AUX304382	■	
403		JUNTA	(2)			●
420	◆	JUEGO DE CASQUILLOS CARBONO JUEGOS ENSANCHADOS	1	AUX312887	■	
420	◆	JUEGO DE CASQUILLOS CARBONO	1	AUX314113	■	
407		CASQUILLO	(2)			●
424	◆	JUEGO DE DISCOS CARBONO	1	AUX310242		
422		DISCO DE FONDO	(2)			●

# P60 BI

\* 1, 2, 4... : Cantidad en el material - (1), (2), (4) ...: Cantidad en el Kit

Pieza	Vendible	Descripción	Uds*	Ref.	Kit mantenimiento	Pieza desgaste
500	◆	EJE COMPLETO PARA BOMBA CON EMPUJADORES	1	AUX310543		
500	◆	EJE COMPLETO PARA BOMBA SIN EMPUJADORES	1	AUX310542		
501		EJE	(1)			
599	◆	JUEGO DE CHAVETAS - BOMBA CON EMPUJADORES	1	AUX310545		
599	◆	JUEGO DE CHAVETAS - BOMBA SIN EMPUJADORES	1	AUX310544		
508		CHAVETA	(1)			
536		CHAVETA	(1/2)			
537		ARO	(1)			
600B	◆	CIERRES NORMALIZADOS M7N21/35 C CSSF	1	AUX311808	■	●
600B	◆	CIERRES NORMALIZADOS M7N21/35 C CSSP	1	AUX310386	■	●
600B	◆	CIERRES NORMALIZADOS M7N21/35 C CSCSF	1	AUX312022	■	●
600B	◆	CIERRES NORMALIZADOS M7N21/35 C CSCSP	1	AUX311480	■	●
600C	◆	KIT DE 2 CIERRES AUX311808 M7N21/35 C 2CSSF	1	AUX315939	■	●
600C	◆	KIT DE 2 CIERRES AUX310386 M7N21/35 C 2CSSP	1	AUX315940	■	●
600C	◆	KIT DE 2 CIERRES AUX312022 M7N21/35 C 2CSCSF	1	AUX315941	■	●
600C	◆	KIT DE 2 CIERRES AUX311480 M7N21/35 C 2CSCSP	1	AUX315942	■	●
609B	◆	PORTA CIERRE PGSN COMPLETO - CVT	1	AUX310390		
609B	◆	PORTA CIERRE PGSN COMPLETO - FKM	1	AUX310387		
601		PORTA CIERRE	(1)			
602		JUNTA	(1)			●
602A		JUNTA	(1)			●
627		PASADOR	(1)			
729		TORNILLO	(2)			
730		TUERCA	(2)			
609C	◆	PORTA CIERRE PGDN COMPLETO - CVT	1	AUX310394		
609C	◆	PORTA CIERRE PGDN COMPLETO - FKM	1	AUX310391		
601		PORTA CIERRE	(1)			
602A		JUNTA	(1)			●
603		APOYO DE CIERRE	(1)			
608		PASADOR	(1)			
621		JUNTA	(1)			
627		PASADOR	(2)			
729		TORNILLO	(2)			
730		TUERCA	(2)			
640	◆	RESERVA DE GRASA COMPLETA	1	AUX310412		
643		RESPIRADERO	(1)			
644		ENGRASADOR	(1)			
645		TAPA	(1)			
646		JUNTA	(1)			●
647		RETEN LABIAL	(1)			●
700	◆	COJINETE DE FONDO COMPLETO - CVT	1	AUX310402		
700	◆	COJINETE DE FONDO COMPLETO - FKM	1	AUX310399		
712		TAPA DE FONDO	(1)			
714		JUNTA	(1)			●
726A		TORNILLO	(3)			
704	◆	KIT DE RODAMIENTOS DE BOLAS	1	AUX310411		
537		ARO	(1)			
703		RODAMIENTO DE BOLAS	(1)			●
731		ARANDELA DE SOPORTE DE RODAMIENTO	(2)			

# P60 BI

\* 1, 2, 4... : Cantidad en el material - (1), (2), (4) ...: Cantidad en el Kit

Pieza	Vendible	Descripción	Uds*	Ref.	Kit mantenimiento	Pieza desgaste
715	◆	JUEGO DE JUNTAS + DIVERSOS PARA LINTERNA - CVT	1	AUX310440	■	
715	◆	JUEGO DE JUNTAS + DIVERSOS PARA LINTERNA - FKM	1	AUX310437	■	
511		ARO	(1)			
537		ARO	(1)			
602		JUNTA	(1)			●
602A		JUNTA	(1)			●
608		PASADOR (FKM)	(1)			
621		JUNTA	(1)			
627		PASADOR	(2)			
646		JUNTA	(1)			●
647		RETEN LABIAL	(1)			●
707		RETEN LABIAL	(1)			●
716		RETEN LABIAL	(1)			●
727		JUNTA	(1)			●
720	◆	LINTERNA COMPLETA - CVT - CIERRE PGDN	1	AUX310410	■	
720	◆	LINTERNA COMPLETA - FKM - CIERRE PGDN	1	AUX310407	■	
720	◆	LINTERNA COMPLETA - CVT - SALVO CIERRES PGDN	1	AUX310406	■	
720	◆	LINTERNA COMPLETA - FKM - SALVO CIERRES PGDN	1	AUX310403	■	
703		RODAMIENTO DE BOLAS	(1)			●
716		RETEN LABIAL	(1)			●
725		LINTERNA	(1)			
726		TORNILLO	(3)			
727		JUNTA	(1)			●
731		ARANDELA DE SOPORTE DE RODAMIENTO	(2)			
740	◆	TAPA COMPLETA	1	AUX310413		
705		TAPA	(1)			
707		RETEN LABIAL	(1)			●
723		TORNILLO	(4)			
868	◆	ESTRIBO COMPLETO - CVT	1	AUX314200		
868	◆	ESTRIBO COMPLETO - FKM	1	AUX314197		
858	◆	JUNTA FEP-FKM	2	AUX211442		●
858	◆	JUNTA FKM	2	AUX200912		●
859A		ARANDELA	(1)			
859B		TORNILLO	(1)			
865		TAPON	(2)			
867		ESTRIBO	(1)			

# P60 BI

\* 1, 2, 4... : Cantidad en el material - (1), (2), (4) ...: Cantidad en el Kit

Pieza	Vendible	Descripción	Uds*	Ref.	Kit mantenimiento	Pieza desgaste
<b>Bypass simple</b> (sin Muelle 824 y sin Tapon completa 866) :						
820	◆	BYPASS SIMPLE COMPLETO (SIN MUELLE) - CVT	1	AUX319787		
820	◆	BYPASS SIMPLE COMPLETO (SIN MUELLE) - FKM	1	AUX319788		
108	◆	ALOJAMIENTO	1	AUX215407		
115		PLACA ORIENTACION BYPASS	(1)			
116		CLAVO	(2)			
125		TORNILLO	(1)			
801		CUERPO DE BYPASS	(1)			
823	◆	VALVULA	1	AUX314456		
827		TAPON	(1)			
858	◆	JUNTA FEP-FKM	2	AUX211442		●
858	◆	JUNTA FKM	2	AUX200912		●
859		TORNILLO	(2)			
898	◆	CONJUNTO TORNILLO DE PRESION - CVT	1	AUX319778		
898	◆	CONJUNTO TORNILLO DE PRESION - FKM	1	AUX319780		
807		JUNTA	(1)			●
825		APOYO DEL MUELLE	(1)			
826		TORNILLO DE PRESION	(1)			
826A		ARANDELA	(1)			
831		PASADOR	(1)			
834		TUERCA	(1)			
835		TUERCA	(1)			
837		JUNTA	(1)			●
856		TORNILLO	(3)			
824	◆	MUELLE 2_3,5 BAR	1	AUX215404		
824	◆	MUELLE 4,5_6,5	1	AUX215405		
824	◆	MUELLE 7_12 BAR	1	AUX219068		
866	◆	TAPON COMPLETO	1	AUX309316	■	●
850		JUNTA	(1)			
857		TAPON	(1)			
899	◆	JUEGO DE JUNTAS + DIVERSOS PARA BYPASS - CVT	1	AUX314196	■	●
899	◆	JUEGO DE JUNTAS + DIVERSOS PARA BYPASS - FKM	1	AUX310552	■	●
807		JUNTA	(1)			●
831		PASADOR	(1)			
834		TUERCA	(1)			
835		TUERCA	(1)			
837		JUNTA	(1)			●
850		JUNTA	(1)			●
852		JUNTA	(1)			●
855		PASADOR	(1)			
856		TORNILLO	(3)			
858	◆	JUNTA FEP-FKM	2	AUX211442		●
858	◆	JUNTA FKM	2	AUX200912		●
859		TORNILLO	(2)			
893		TUERCA	(3)			

# P60 BI

\* 1, 2, 4... : Cantidad en el material - (1), (2), (4) ...: Cantidad en el Kit

Pieza	Vendible	Descripción	Uds*	Ref.	Kit mantenimiento	Pieza desgaste
<b>Bypass doble</b> (sin Muelle 824 y sin Tapon completa 866) :						
820A	◆	BYPASS DOBLE COMPLETO (SIN MUELLE) - CVT	1	AUX319790		
820A	◆	BYPASS DOBLE COMPLETO (SIN MUELLE) - FKM	1	AUX319791		
108	◆	ALOJAMIENTO	2	AUX215407		
115		PLACA ORIENTACION BYPASS	(1)			
116		CLAVO	(2)			
125		TORNILLO	(2)			
801		CUERPO DE BYPASS DOBLE	(1)			
823	◆	VALVULA	2	AUX314456		
827		TAPON	(2)			
858	◆	JUNTA FEP-FKM	2	AUX211442		●
858	◆	JUNTA FKM	2	AUX200912		●
859		TORNILLO	(2)			
898	◆	CONJUNTO TORNILLO DE PRESION - CVT	2	AUX319778		
898	◆	CONJUNTO TORNILLO DE PRESION - FKM	2	AUX319780		
807		JUNTA	(1)			●
825		APOYO DEL MUELLE	(1)			
826		TORNILLO DE PRESION	(1)			
826A		ARANDELA	(1)			
831		PASADOR	(1)			
834		TUERCA	(1)			
835		TUERCA	(1)			
837		JUNTA	(1)			●
856		TORNILLO	(3)			
824	◆	MUELLE 2_3,5 BAR	2	AUX215404		
824	◆	MUELLE 4,5_6,5	2	AUX215405		
824	◆	MUELLE 7_12 BAR	2	AUX219068		
866	◆	TAPON COMPLETO	2	AUX309316	■	
850		JUNTA	(1)			●
857		TAPON	(1)			
899	◆	JUEGO DE JUNTAS + DIVERSOS PARA BYPASS - CVT	2	AUX314196	■	
899	◆	JUEGO DE JUNTAS + DIVERSOS PARA BYPASS - FKM	2	AUX310552	■	
807		JUNTA	(1)			●
831		PASADOR	(1)			
834		TUERCA	(1)			
835		TUERCA	(1)			
837		JUNTA	(1)			●
850		JUNTA	(1)			●
852		JUNTA	(1)			●
855		PASADOR	(1)			
856		TORNILLO	(3)			
858	◆	JUNTA FEP-FKM	2	AUX211442		●
858	◆	JUNTA FKM	2	AUX200912		●
859		TORNILLO	(2)			
893		TUERCA	(3)			