

## PIECES DETACHEES

### POMPE

### P100 BI

Conserver la liste de pièces détachées avec la Notice d'instructions.

Pour commander des pièces de rechange, indiquer le(s) Référence(s) désirée(s).

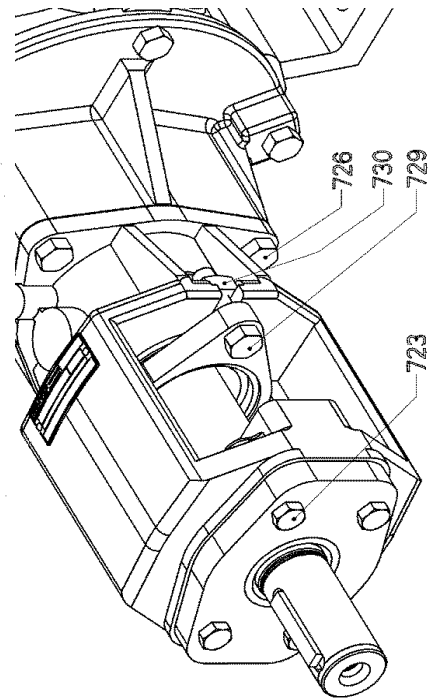
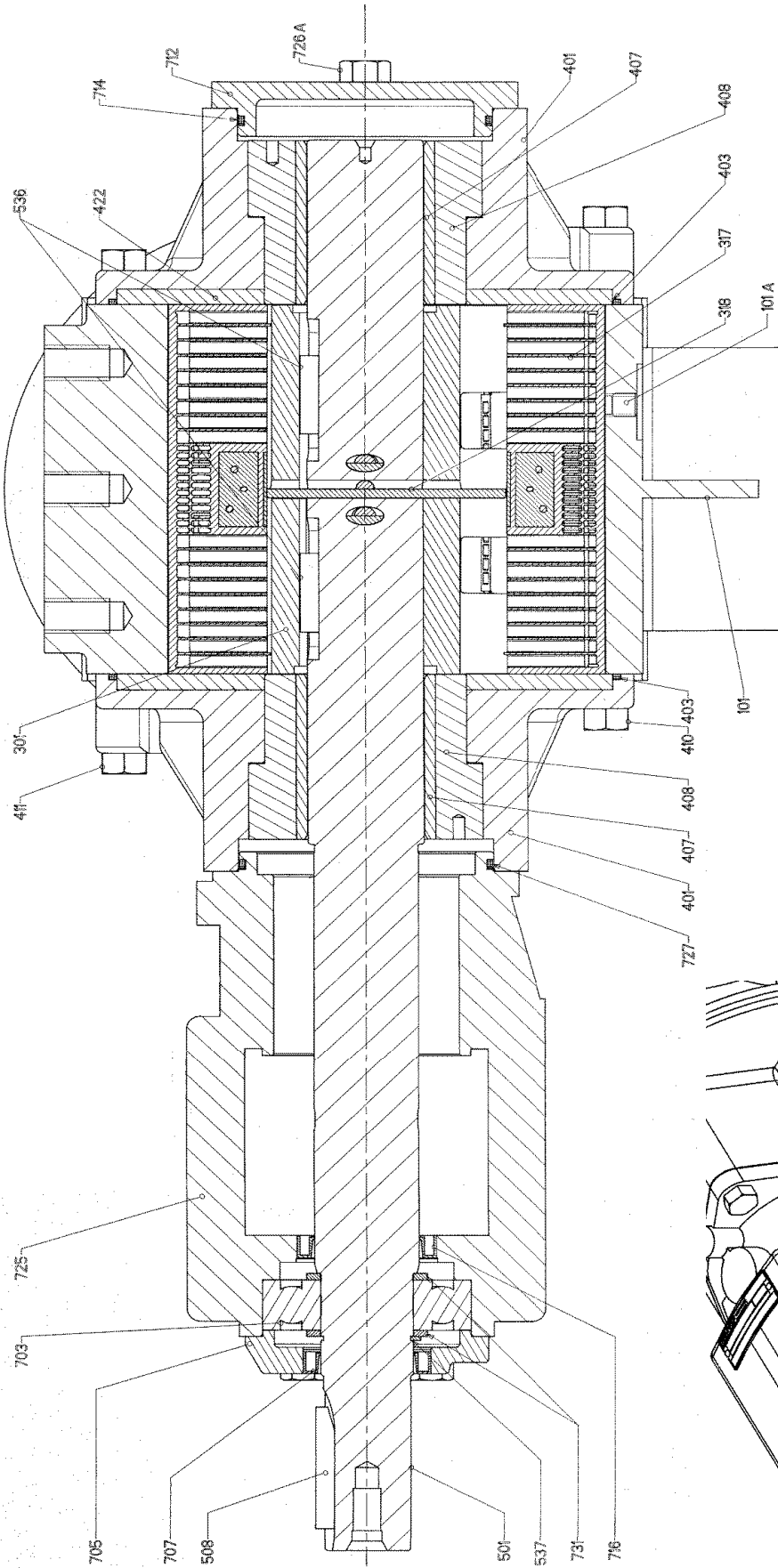
- ◆ Ensembles de pièces ou pièces seules pouvant être fournis.

CVT : FKM enrobé FEP

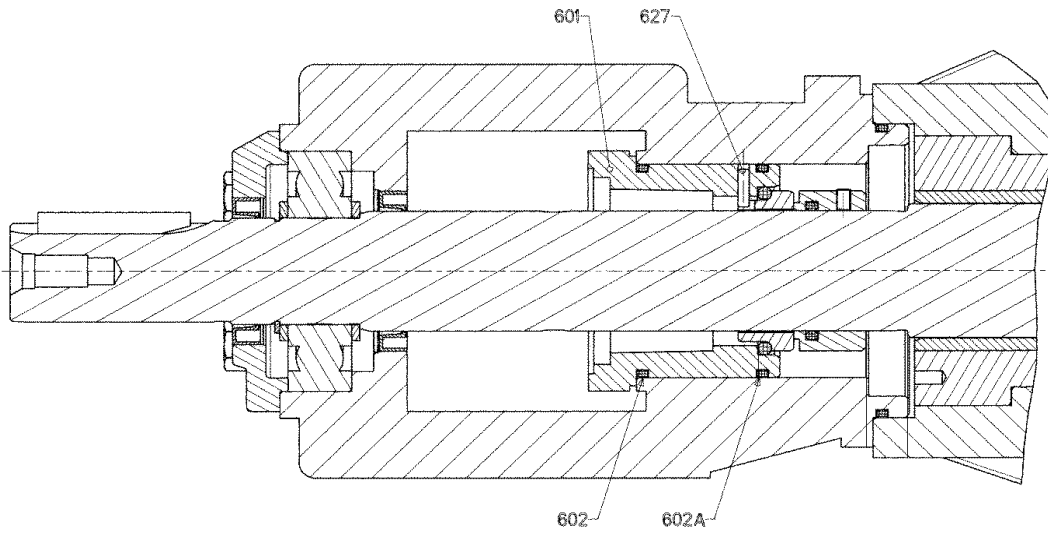
Z.I. la Plaine des Isles - 2 rue des Caillottes F-89000 AUXERRE - France

Tél : +33 (0)3 86 49 86 30 • Fax : +33 (0)3 86 49 87 17  
contact.mouvex@psgdover.com • www.mouvex.com

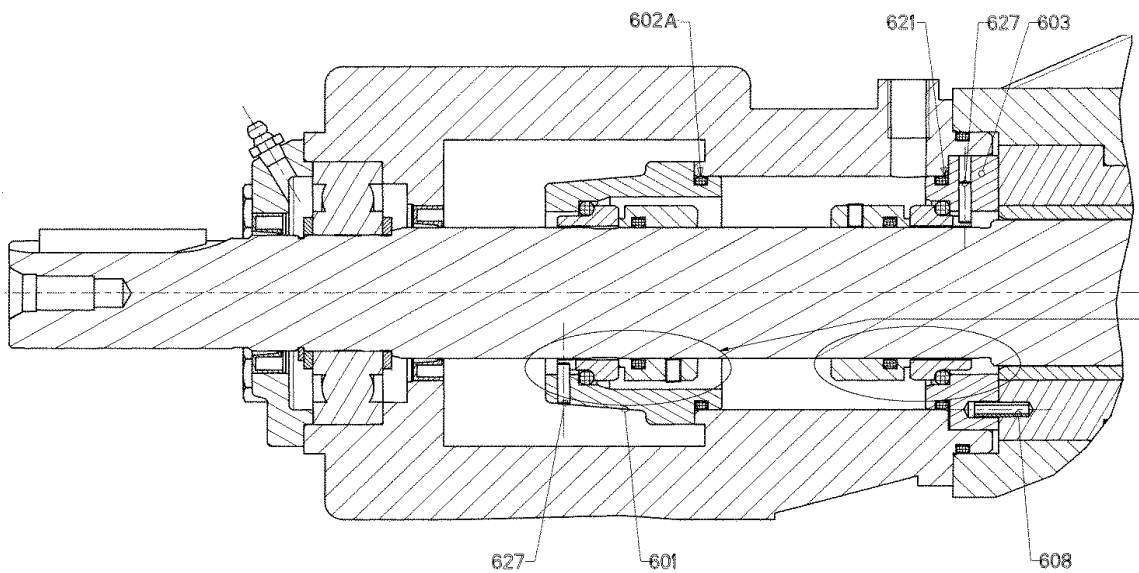
# P100 BI



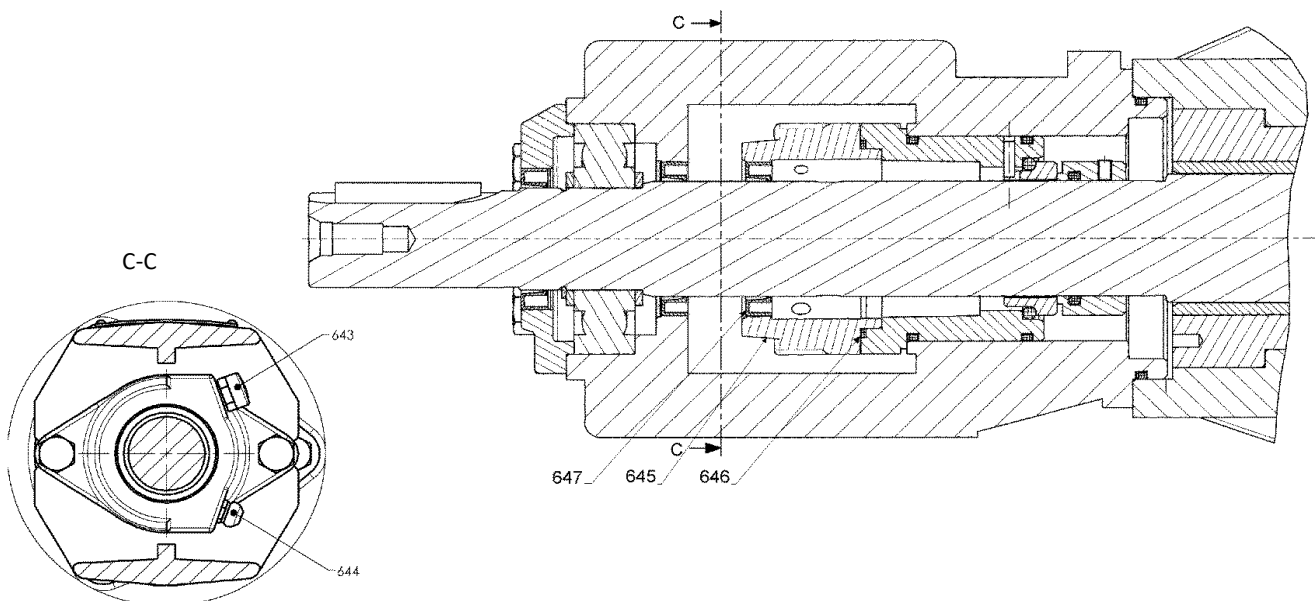
### Porte garniture PGSN



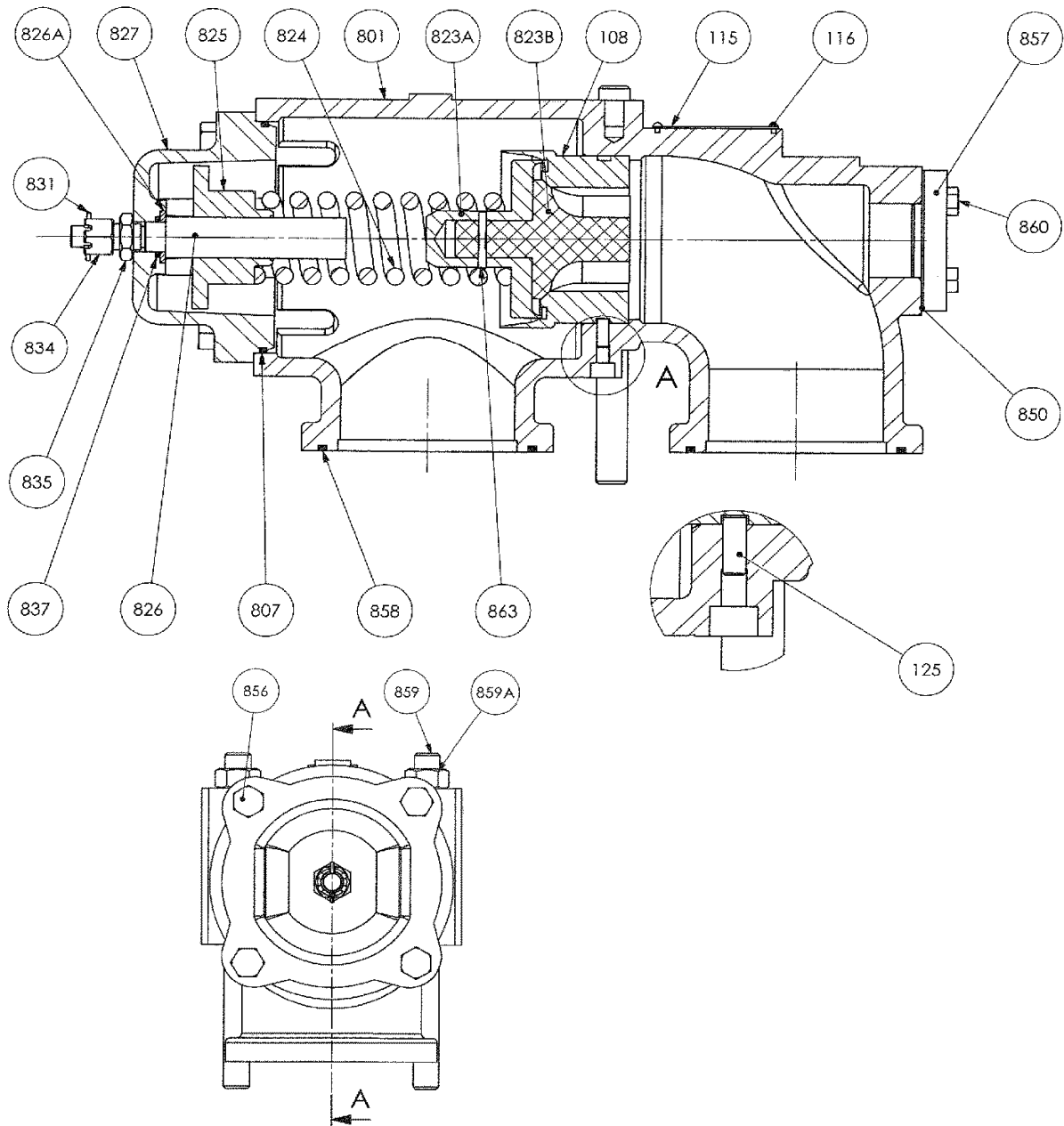
### Porte garniture PGDN



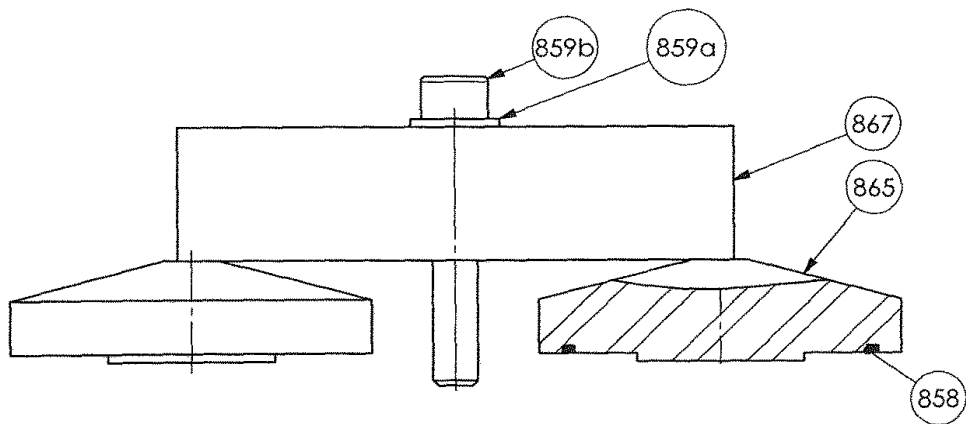
### Réserve de graisse



## Bipasse



## Etrier



# P100 BI

\* 1, 2, 4... : Quantité dans le matériel - (1), (2), (4)... : Quantité dans le kit

Repère	Vendable	Description	Qté*	Ref.	Kit maintenance	Pièce usure
98	◆	JEU DE VIS POMPE	1	AUX310449		
410		VIS	(8)			
411		VIS	(4)			
723		VIS	(4)			
726		VIS	(6)			
729		VIS	(2)			
730		ECROU	(2)			
99	◆	JEU DE JOINTS POMPE - CVT	1	AUX312460	■	
99	◆	JEU DE JOINTS POMPE - FKM	1	AUX307814	■	
403		JOINT TORIQUE	(2)			●
602		JOINT	(1)			●
602A		JOINT	(1)			●
621		JOINT	(1)			
707		JOINT A LEVRE	(1)			●
714		JOINT	(1)			●
716		JOINT A LEVRE	(1)			●
727		JOINT	(1)			●
101	◆	CORPS	1	AUX215164		
301	◆	ROTOR	1	AUX215165		
309	◆	JEU DE 12 PALETTES TVP	1	AUX307819	■	
309	◆	JEU DE 12 PALETTES TVP AVEC TROUS	1	AUX307820	■	
317		PALETTE	(12)			●
325	◆	JEU DE 6 POUSSOIRS	1	AUX307607	■	
318		POUSSOIR	(6)			●
400	◆	FOND COMPLET	2	AUX310454		
400	◆	FOND COMPLET - JEUX ELARGIS	2	AUX314057		
401		FOND	(1)			
410		VIS	(4)			
411		VIS	(2)			
419		ENSEMBLE BAGUE	(1)			
407		BAGUE DE FOND	(1)			●
408		INSERT DE FOND	(1)			
409	◆	JEU DE JOINTS DE FOND - CVT	1	AUX313797	■	
409	◆	JEU DE JOINTS DE FOND - FKM	1	AUX304442	■	
403		JOINT TORIQUE	(2)			●
420	◆	JEU DE BAGUES CARBONE	1	AUX314121	■	
420	◆	JEU DE BAGUES CARBONE - JEUX ELARGIS	1	AUX312900	■	
407		BAGUE DE FOND	(2)			●
424	◆	JEU DE DISQUES CARBONE	1	AUX310243		
422		DISQUE DE FOND	(2)			●
500	◆	ARBRE COMPLET POUR POMPE AVEC POUSSOIRS	1	AUX310461		
500	◆	ARBRE COMPLET POUR POMPE SANS POUSSOIRS	1	AUX310460		
501		ARBRE	(1)			
599	◆	JEU DE CLAVETTES - POMPE AVEC POUSSOIRS	1	AUX310522		
599	◆	JEU DE CLAVETTES - POMPE SANS POUSSOIRS	1	AUX310521		
508		CLAVETTE	(1)			
536		CLAVETTE	(1/2)			
537		ANNEAU	(1)			
600B	◆	GARNITURE NORMALISEE M7N21_45 C CSSF	1	AUX312498	■	●
600B	◆	GARNITURE NORMALISEE M7N21_45 C CSSP	1	AUX312499	■	●
600B	◆	GARNITURE NORMALISEE M7N21_45 C CSCSF	1	AUX314370	■	●
600B	◆	GARNITURE NORMALISEE M7N21_45 C CSCSP	1	AUX313865	■	●
600C	◆	LOT DE 2 GARNITURES AUX312498 M7N21_45 C 2CSSF	1	AUX315955	■	●
600C	◆	LOT DE 2 GARNITURES AUX312499 M7N21_45 C 2CSSP	1	AUX315956	■	●
600C	◆	LOT DE 2 GARNITURES AUX314370 M7N21_45 C 2CSCSF	1	AUX315957	■	●
600C	◆	LOT DE 2 GARNITURES AUX313865 M7N21_45 C 2CSCSP	1	AUX315958	■	●

# P100 BI

\* 1, 2, 4... : Quantité dans le matériel - (1), (2), (4)... : Quantité dans le kit

Repère	Vendable	Description	Qté*	Ref.	Kit maintenance	Pièce usure
609B	◆	PORTE GARNITURE PGSN COMPLET - CVT	1	AUX310465		
609B	◆	PORTE GARNITURE PGSN COMPLET - FKM	1	AUX310463		
601		PORTE-GARNITURE	(1)			
602		JOINT	(1)			●
602A		JOINT	(1)			●
627		GOUPILLE	(1)			
729		VIS	(2)			
730		ECROU	(2)			
609C	◆	PORTE GARNITURE PGDN COMPLET - CVT	1	AUX310469		
609C	◆	PORTE GARNITURE PGDN COMPLET - FKM	1	AUX310467		
601		PORTE-GARNITURE	(1)			
602A		JOINT	(1)			●
603		APPUI DE GARNITURE	(1)			
608		GOUPILLE	(1)			
621		JOINT	(1)			
627		GOUPILLE	(2)			
729		VIS	(2)			
730		ECROU	(2)			
640	◆	RESERVOIR GRAISSE COMPLET	1	AUX310496		
643		RENIFLARD	(1)			
644		GRAISSEUR	(1)			
645		COUVERCLE	(1)			
646		JOINT TORIQUE	(1)			●
647		JOINT A LEVRE	(1)			●
700	◆	COUVERCLE DE FOND COMPLET - CVT	1	AUX310480		
700	◆	COUVERCLE DE FOND COMPLET - FKM	1	AUX310478		
712		COUVERCLE DE FOND	(1)			
714		JOINT	(1)			●
726A		VIS	(3)			
704	◆	KIT PALIER	1	AUX310495		
537		ANNEAU	(1)			
703		ROULEMENT A BILLES	(1)			●
731		RONDELLE	(2)			
715	◆	JEU DE JOINTS + DIVERS POUR LANTERNE - CVT	1	AUX314070	■	
715	◆	JEU DE JOINTS + DIVERS POUR LANTERNE - FKM	1	AUX310483	■	
537		ANNEAU	(1)			
602		JOINT	(1)			●
602A		JOINT	(1)			●
608		GOUPILLE	(1)			
621		JOINT	(1)			
627		GOUPILLE	(2)			
646		JOINT	(1)			●
647		JOINT A LEVRE	(1)			●
707		JOINT A LEVRE	(1)			●
716		JOINT A LEVRE	(1)			●
727		JOINT	(1)			●
720	◆	LANTERNE COMPLETE - CVT - GARN PGDN	1	AUX310493	■	
720	◆	LANTERNE COMPLETE - FKM - GARN PGDN	1	AUX310491	■	
720	◆	LANTERNE COMPLETE - CVT - GARN PGSN	1	AUX310489	■	
720	◆	LANTERNE COMPLETE - FKM - GARN PGSN	1	AUX310487	■	
703		ROULEMENT A BILLES	(1)			●
716		JOINT A LEVRE	(1)			●
725		LANTERNE	(1)			
726		VIS	(3)			
727		JOINT	(1)			●
731		RONDELLE	(2)			

# P100 BI

\* 1, 2, 4... : Quantité dans le matériel - (1), (2), (4)... : Quantité dans le kit

Repère	Vendable	Description	Qté*	Ref.	Kit maintenance	Pièce usure
740	◆	<b>COUVERCLE COMPLET</b>	1	AUX310497		
705		COUVERCLE	(1)			
707		JOINT A LEVRE	(1)			●
723		VIS	(4)			
<b>Bipasse simple (sans Ressort 824) :</b>						
820	◆	<b>BIPASSE SIMPLE COMPLET (SANS RESSORT) 3_6 BAR - CVT</b>	1	AUX310500		
820	◆	<b>BIPASSE SIMPLE COMPLET (SANS RESSORT) 7_12 BAR - CVT</b>	1	AUX314239		
820	◆	<b>BIPASSE SIMPLE COMPLET (SANS RESSORT) 3_6 BAR - FKM</b>	1	AUX310498		
820	◆	<b>BIPASSE SIMPLE COMPLET (SANS RESSORT) 7_12 BAR - FKM</b>	1	AUX314235		
108		SIEGE	(1)			
115		PLAQUE ORIENTATION BIPASSE	(1)			
116		CLOU	(2)			
125		VIS	(1)			
801		CORPS DE BIPASSE	(1)			
823	◆	CLAPET - RESSORT DE BIPASSE 3_6 BAR	1	AUX215388		
823	◆	CLAPET - RESSORT DE BIPASSE 7_12 BAR	1	AUX314456		
827		CHAPEAU DE BIPASSE	(1)			
858	◆	JOINT CVT	2	AUX224056		●
858	◆	JOINT FKM	2	AUX205803		●
859		GOUJON	(2)			
859A		ECROU	(2)			
866	◆	BOUCHON COMPLET	1	AUX310507	■	
850		JOINT	(1)			●
857		BOUCHON	(1)			
860		VIS	(4)			
898	◆	ENSEMBLE VIS DE PRESSION (SANS RESSORT) 3_6 BAR - CVT	1	AUX310525		
898	◆	ENSEMBLE VIS DE PRESSION (SANS RESSORT) 7_12 BAR - CVT	1	AUX314243		
898	◆	ENSEMBLE VIS DE PRESSION (SANS RESSORT) 3_6 BAR - FKM	1	AUX310523		
898	◆	ENSEMBLE VIS DE PRESSION (SANS RESSORT) 7_12 BAR - FKM	1	AUX314241		
807		JOINT	(1)			●
825		APPUI DE RESSORT	(1)			
826		VIS DE PRESSION	(1)			
826A		RONDELLE	(1)			
831		GOUPILLE	(1)			
834		ECROU	(1)			
835		ECROU	(1)			
837		JOINT	(1)			●
856		VIS	(4)			
824	◆	<b>RESSORT 3 BAR</b>	1	AUX224641		
824	◆	<b>RESSORT 6 BAR</b>	1	AUX224643		
824	◆	<b>RESSORT 7_12 BAR</b>	1	AUX219068		
899	◆	<b>JEU DE JOINTS + DIVERS POUR BIPASSE 7_12 BAR - CVT</b>	1	AUX314253	■	
899	◆	<b>JEU DE JOINTS + DIVERS POUR BIPASSE 3_6 BAR - CVT</b>	1	AUX310518	■	
899	◆	<b>JEU DE JOINTS + DIVERS POUR BIPASSE 7_12 BAR - FKM</b>	1	AUX314251	■	
899	◆	<b>JEU DE JOINTS + DIVERS POUR BIPASSE 3_6 BAR - FKM</b>	1	AUX310516	■	
807		JOINT	(1)			●
831		GOUPILLE	(1)			
834		ECROU	(1)			
835		ECROU	(1)			
837		JOINT	(1)			●
850		JOINT	(1)			●
856		VIS	(4)			
858	◆	JOINT CVT	2	AUX224056		●
858	◆	JOINT FKM	2	AUX205803		●
859		GOUJON	(2)			
859A		ECROU	(2)			
860		VIS	(4)			

# P100 BI

\* 1, 2, 4... : Quantité dans le matériel - (1), (2), (4)... : Quantité dans le kit

Repère	Vendable	Description	Qté*	Ref.	Kit maintenance	Pièce usure
868	◆	ETRIER COMPLET - CVT	1	AUX314066		
868	◆	ETRIER COMPLET - FKM	1	AUX314064		
858	◆	JOINT CVT	2	AUX224056		●
858	◆	JOINT FKM	2	AUX205803		●
859A		RONDELLE	(1)			
859B		VIS	(1)			
865		BOUCHON	(2)			
867		ETRIER	(1)			