

ERSATZTEILLISTE

PUMPE

P100 BI

Einbau der Ersatzteile siehe Betriebsanleitung.

Bitte bei Anfragen oder Bestellungen die Bestell-Nr. Angeben.

- ◆ Diese Baugruppen und Ersatzteile sind einzeln erhältlich.

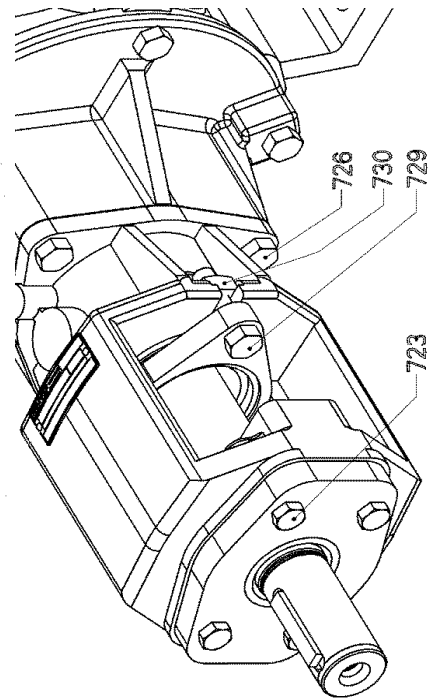
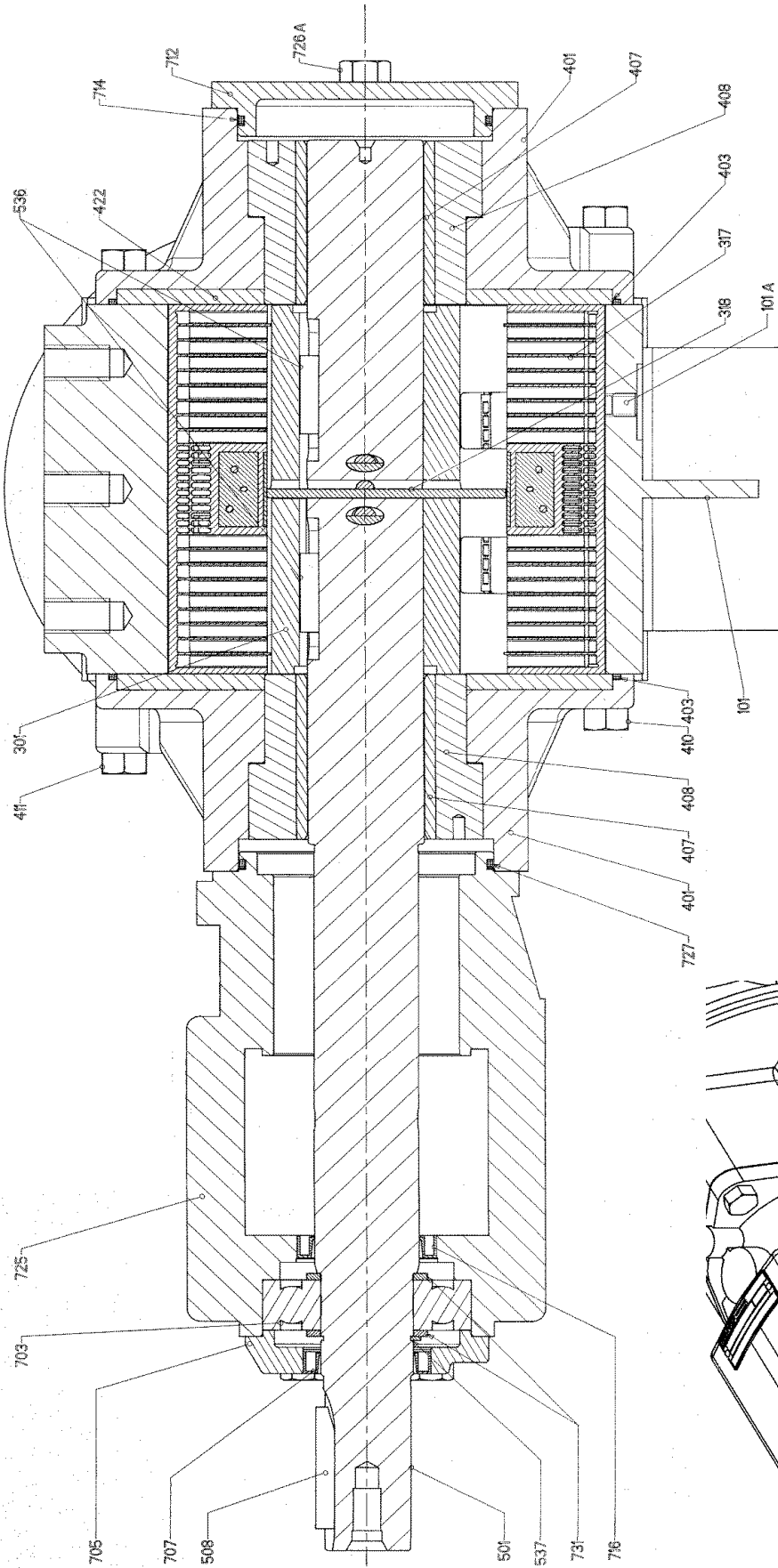
CVT : FEP ummanteltes FKM

Z.I. la Plaine des Isles - 2 rue des Caillottes F-89000 AUXERRE - France

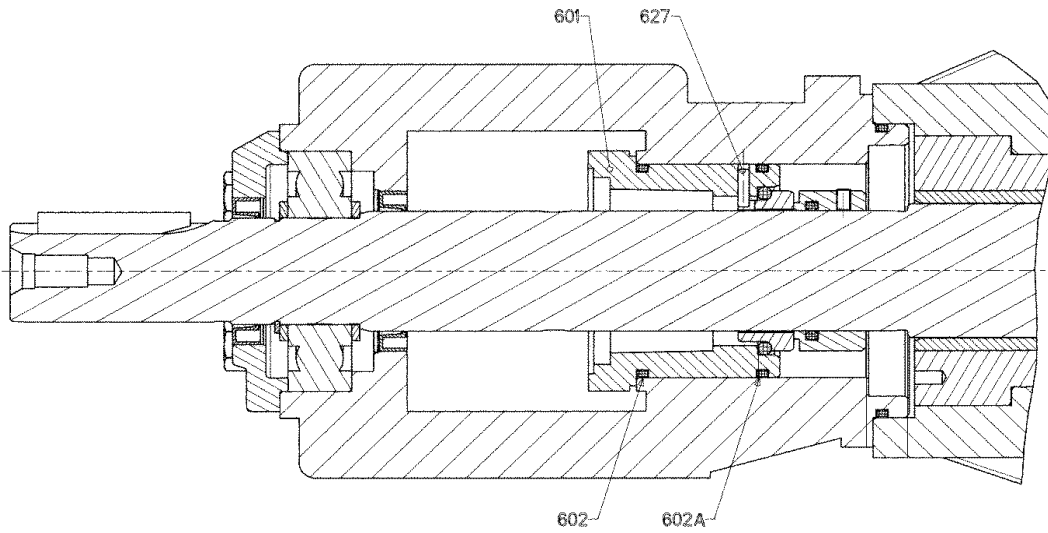
Tel : +33 (0)3 86 49 86 30 • Fax : +33 (0)3 86 49 87 17

contact.mouvex@psgdover.com • www.mouvex.com

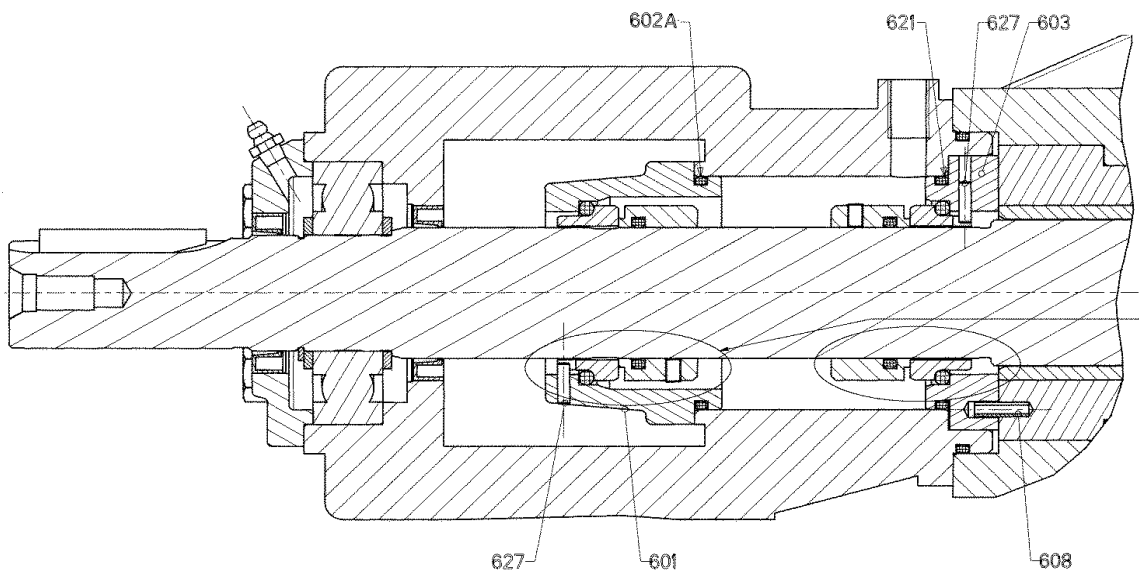
P100 BI



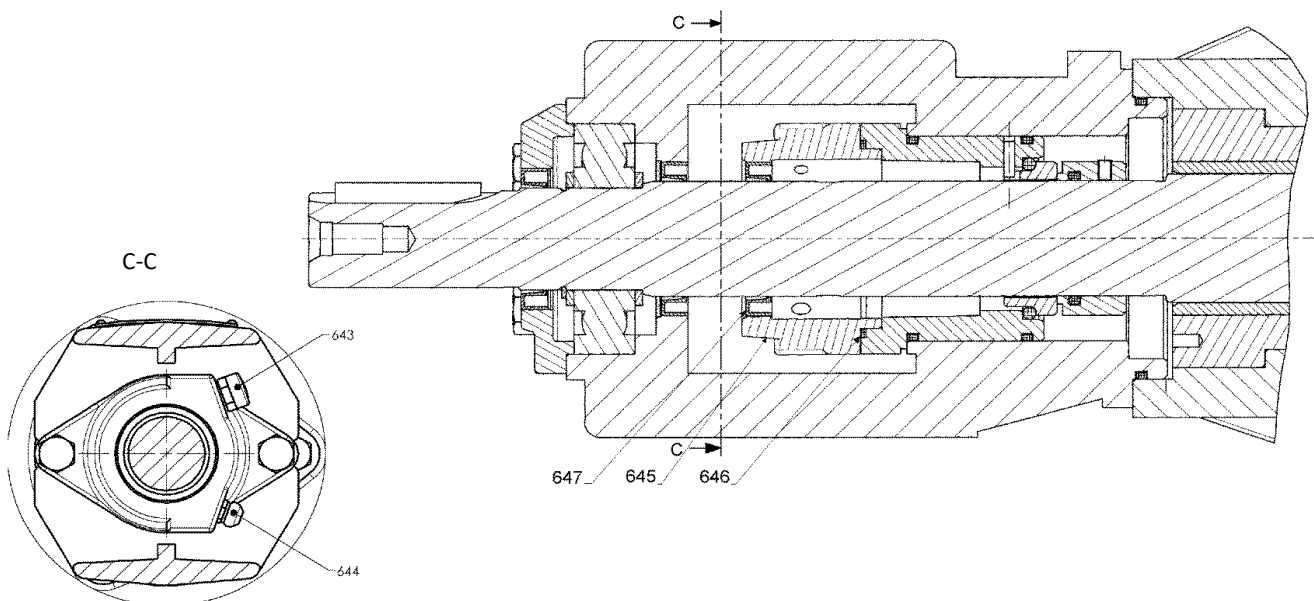
Lagerträger PGSN



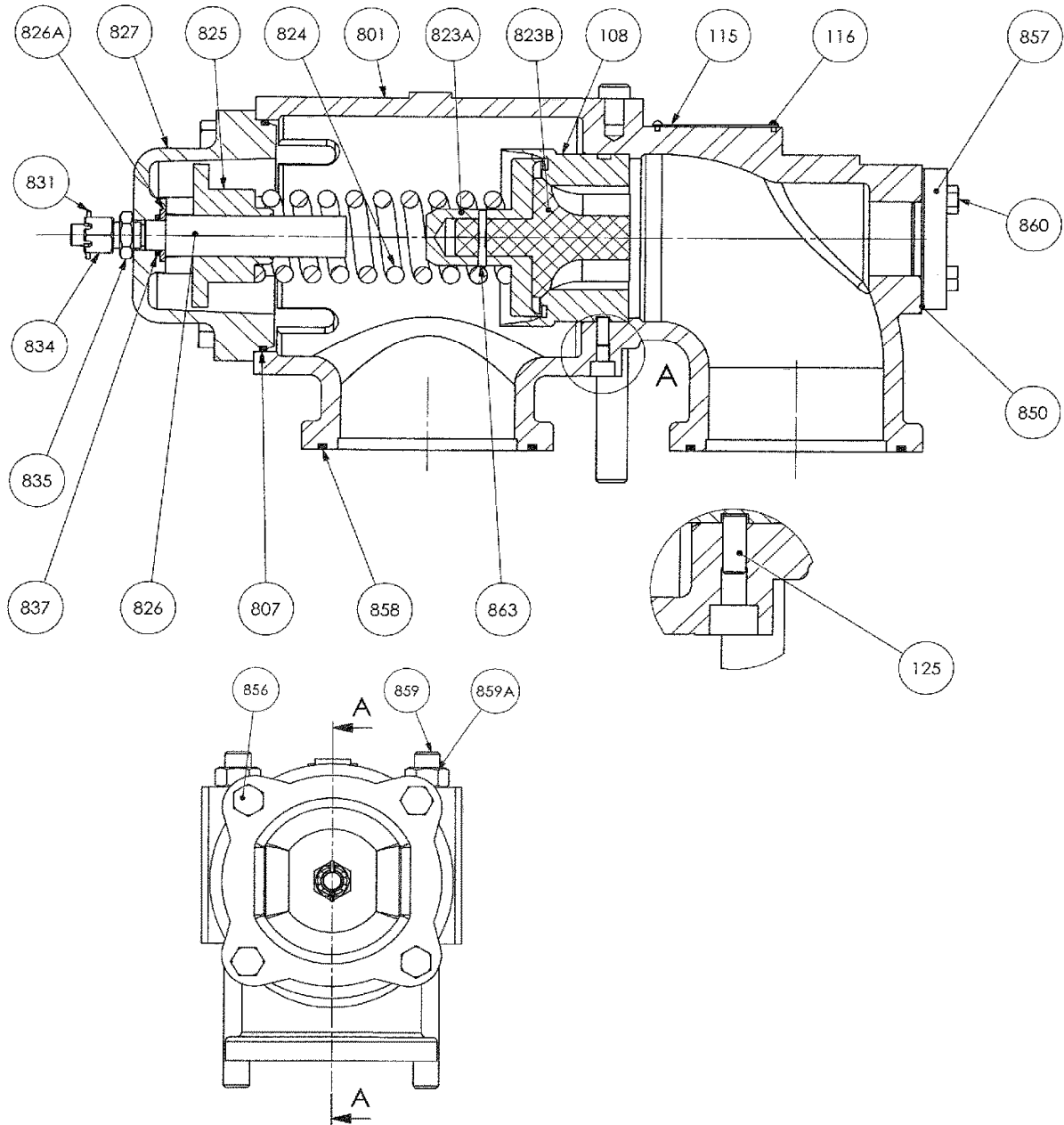
Lagerträger PGDN



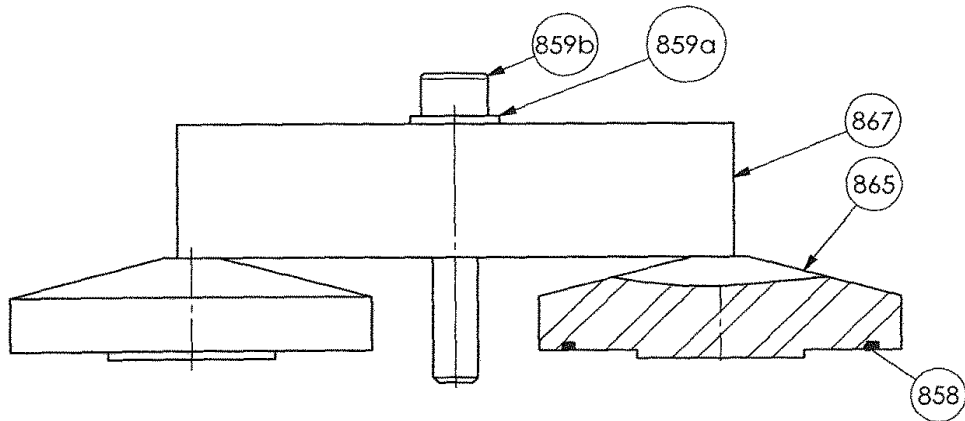
Fettreserve



Überdruckventil



Abdeckung



P100 BI

* 1, 2, 4... : Stück in der Ausrüstung - (1), (2), (4)... : Stück im Satz

Zeichnung	Bestellbar	Bezeichnung	Stück*	Ref.	Wartungssatz	Verschleißteile
98	◆	SCHRAUBENSATZ FUR PUMPE	1	AUX310449		
410		SCHRAUBE	(8)			
411		SCHRAUBE	(4)			
723		SCHRAUBE	(4)			
726		SCHRAUBE	(6)			
729		SCHRAUBE	(2)			
730		MUTTER	(2)			
99	◆	DICHTUNGSSATZ FUR PUMPE - CVT	1	AUX312460	■	
99	◆	DICHTUNGSSATZ FUR PUMPE - FKM	1	AUX307814	■	
403		O-RING	(2)			●
602		DICHTUNG	(1)			●
602A		DICHTUNG	(1)			●
621		DICHTUNG	(1)			
707		LIPPENDICHTRING	(1)			●
714		DICHTUNG	(1)			●
716		LIPPENDICHTRING	(1)			●
727		DICHTUNG	(1)			●
101	◆	GEHAUSE	1	AUX215164		
301	◆	ROTOR	1	AUX215165		
309	◆	SATZ 12 SCHIEBER - TVP	1	AUX307819	■	
309	◆	SATZ 12 SCHIEBER - TVP (GEOHRT)	1	AUX307820	■	
317		SCHIEBER	(12)			●
325	◆	SATZ 6 STOßEL	1	AUX307607	■	
318		STOßEL	(6)			●
400	◆	FRONTDECKEL, KOMPLETT	2	AUX310454		
400	◆	FRONTDECKEL, KOMPLETT MIT EXTRATOLERANZ	2	AUX314057		
401		FRONTDECKEL	(1)			
410		SCHRAUBE	(4)			
411		SCHRAUBE	(2)			
419		BUCHSE, KOMPLETT	(1)			
407		FRONTDECKEL-BUCHSE	(1)			●
408		BUCHSENEINSATZ	(1)			
409	◆	DICHTUNGSSATZ FUR FRONTDECKEL - CVT	1	AUX313797	■	
409	◆	DICHTUNGSSATZ FUR FRONTDECKEL - FKM	1	AUX304442	■	
403		O-RING	(2)			●
420	◆	BUCHSE, KOMPLETT	1	AUX314121	■	
420	◆	BUCHSE, KOMPLETT - EXTRATOLERANZ	1	AUX312900	■	
407		FRONTDECKEL-BUCHSE	(2)			●
424	◆	SATZ SCHLEIßSCHEIBEN	1	AUX310243		
422		FRONTDECKEL-SCHLEIßSCHEIBE	(2)			●
500	◆	WELLE, KOMPLETT FUR PUMPE MIT STOßEL	1	AUX310461		
500	◆	WELLE, KOMPLETT FUR PUMPE OHNE STOßEL	1	AUX310460		
501		WELLE	(1)			
599	◆	SATZ BEFESTIGUNGSKEIL - PUMPE MIT STOßEL	1	AUX310522		
599	◆	SATZ BEFESTIGUNGSKEIL - PUMPE OHNE STOßEL	1	AUX310521		
508		BEFESTIGUNGSKEIL	(1)			
536		BEFESTIGUNGSKEIL	(1/2)			
537		BEFESTIGUNGSRING	(1)			
600B	◆	GENORMTEN DICHTUNGEN M7N21_45 C CSSF	1	AUX312498	■	●
600B	◆	GENORMTEN DICHTUNGEN M7N21_45 C CSSP	1	AUX312499	■	●
600B	◆	GENORMTEN DICHTUNGEN M7N21_45 C CSCSF	1	AUX314370	■	●
600B	◆	GENORMTEN DICHTUNGEN M7N21_45 C CSCSP	1	AUX313865	■	●
600C	◆	SATZ 2 GLEITRINGDICHTUNG AUX312498 M7N21_45 C 2CSSF	1	AUX315955	■	●
600C	◆	SATZ 2 GLEITRINGDICHTUNG AUX312499 M7N21_45 C 2CSSP	1	AUX315956	■	●
600C	◆	SATZ 2 GLEITRINGDICHTUNG AUX314370 M7N21_45 C 2CSCSF	1	AUX315957	■	●
600C	◆	SATZ 2 GLEITRINGDICHTUNG AUX313865 M7N21_45 C 2CSCSP	1	AUX315958	■	●

P100 BI

* 1, 2, 4... : Stück in der Ausrüstung - (1), (2), (4)... : Stück im Satz

Zeichnung	Bestellbar	Bezeichnung	Stück*	Ref.	Wartungssatz	Verschleißteile
609B	◆	PGSN LAGERTRAGER, KOMPLETT - CVT (FEP UMMANTELTES FKM)	1	AUX310465		
609B	◆	PGSN LAGERTRAGER, KOMPLETT - FKM	1	AUX310463		
601		LAGERGEHAUSE	(1)			
602		DICHTUNG	(1)			●
602A		DICHTUNG	(1)			●
627		STIFT	(1)			
729		SCHRAUBE	(2)			
730		MUTTER	(2)			
609C	◆	PGDN LAGERTRAGER, KOMPLETT - CVT (FEP UMMANTELTES FKM)	1	AUX310469		
609C	◆	PGDN LAGERTRAGER, KOMPLETT - FKM	1	AUX310467		
601		LAGERGEHAUSE	(1)			
602A		DICHTUNG	(1)			●
603		DICHTUNGSSITZ	(1)			
608		STIFT	(1)			
621		DICHTUNG	(1)			
627		STIFT	(2)			
729		SCHRAUBE	(2)			
730		MUTTER	(2)			
640	◆	SCHMIERSYSTEM, KOMPLETT	1	AUX310496		
643		ENTLUFUNGSVENTIL	(1)			
644		SCHMIERSTOFF-NIPPEL	(1)			
645		GEHAUSE	(1)			
646		O-RING	(1)			●
647		LIPPENDICHTRING	(1)			●
700	◆	FRONTDECKEL-PLATTE, KOMPLETT - CVT (FEP UMMANTELTES FKM)	1	AUX310480		
700	◆	FRONTDECKEL-PLATTE, KOMPLETT - FKM	1	AUX310478		
712		FRONTDECKEL-PLATTE	(1)			
714		DICHTUNG	(1)			●
726A		SCHRAUBE	(3)			
704	◆	KUGELLAGER, KOMPLETT	1	AUX310495		
537		BEFESTIGUNGSRING	(1)			
703		KUGELLAGER	(1)			●
731		SCHEIBE	(2)			
715	◆	DICHTUNGSSATZ UND TEILESATZ FUR LAGERTRAGER - CVT	1	AUX314070	■	
715	◆	DICHTUNGSSATZ UND TEILESATZ FUR LAGERTRAGER - FKM	1	AUX310483	■	
537		BEFESTIGUNGSRING	(1)			
602		DICHTUNG	(1)			●
602A		DICHTUNG	(1)			●
608		STIFT	(1)			
621		DICHTUNG	(1)			
627		STIFT	(2)			
646		DICHTUNG	(1)			●
647		LIPPENDICHTRING	(1)			●
707		LIPPENDICHTRING	(1)			●
716		LIPPENDICHTRING	(1)			●
727		DICHTUNG	(1)			●
720	◆	LAGERTRAGER, KOMPLETT - CVT - GLEITRINGDICHTUNG PGDN	1	AUX310493	■	
720	◆	LAGERTRAGER, KOMPLETT - FKM - GLEITRINGDICHTUNG PGDN	1	AUX310491	■	
720	◆	LAGERTRAGER, KOMPLETT - CVT - GLEITRINGDICHTUNG PGSN	1	AUX310489	■	
720	◆	LAGERTRAGER, KOMPLETT - FKM - GLEITRINGDICHTUNG PGSN	1	AUX310487	■	
703		KUGELLAGER	(1)			●
716		LIPPENDICHTRING	(1)			●
725		LAGERTRAGER	(1)			
726		SCHRAUBE	(3)			
727		DICHTUNG	(1)			●
731		SCHEIBE	(2)			

P100 BI

* 1, 2, 4... : Stück in der Ausrüstung - (1), (2), (4)... : Stück im Satz

Zeichnung	Bestellbar	Bezeichnung	Stück*	Ref.	Wartungssatz	Verschleißteile
740	◆	LAGERTRAGER-DECKEL, KOMPLETT	1	AUX310497		
705		DECKEL	(1)			
707		LIPPENDICHTRING	(1)			●
723		SCHRAUBE	(4)			
Einfaches Überströmventil (ohne Feder 824) :						
820	◆	EINFACHES ÜBERSTROMVENTIL, KOMPLETT (OHNE FEDER) 3_6 BAR - CVT	1	AUX310500		
820	◆	EINFACHES ÜBERSTROMVENTIL, KOMPLETT (OHNE FEDER) 7_12 BAR - CVT	1	AUX314239		
820	◆	EINFACHES ÜBERSTROMVENTIL, KOMPLETT (OHNE FEDER) 3_6 BAR - FKM	1	AUX310498		
820	◆	EINFACHES ÜBERSTROMVENTIL, KOMPLETT (OHNE FEDER) 7_12 BAR - FKM	1	AUX314235		
108		SITZ	(1)			
115		SCHILD FÜR ÜBERSTROMRICHTUNG	(1)			
116		STIFT	(2)			
125		SCHRAUBE	(1)			
801		ÜBERSTROMVENTIL-GEHAUSE	(1)			
823	◆	VENTIL - ÜBERSTROMVENTIL-FEDER 3_6 BAR	1	AUX215388		
823	◆	VENTIL - ÜBERSTROMVENTIL-FEDER 7_12 BAR	1	AUX314456		
827		VENTILKAPPE	(1)			
858	◆	DICHTUNG CVT	2	AUX224056		●
858	◆	DICHTUNG FKM	2	AUX205803		●
859		PASSSTIFT	(2)			
859A		MUTTER	(2)			
866	◆	STOPFEN, KOMPLETT	1	AUX310507	■	
850		DICHTUNG	(1)			●
857		STOPFEN	(1)			
860		SCHRAUBE	(4)			
898	◆	DRUCKEINSTELLSCHRAUBE, KOMPLETT (OHNE FEDER) 3_6 BAR - CVT	1	AUX310525		
898	◆	DRUCKEINSTELLSCHRAUBE, KOMPLETT (OHNE FEDER) 7_12 BAR - CVT	1	AUX314243		
898	◆	DRUCKEINSTELLSCHRAUBE, KOMPLETT (OHNE FEDER) 3_6 BAR - FKM	1	AUX310523		
898	◆	DRUCKEINSTELLSCHRAUBE, KOMPLETT (OHNE FEDER) 7_12 BAR - FKM	1	AUX314241		
807		DICHTUNG	(1)			●
825		FEDERSITZ	(1)			
826		STELLSCHRAUBE	(1)			
826A		SCHEIBE	(1)			
831		STIFT	(1)			
834		MUTTER	(1)			
835		MUTTER	(1)			
837		DICHTUNG	(1)			●
856		SCHRAUBE	(4)			
824	◆	FEDER 3 BAR	1	AUX224641		
824	◆	FEDER 6 BAR	1	AUX224643		
824	◆	FEDER 7_12 BAR	1	AUX219068		
899	◆	DICHTUNGS- UND TEILESATZ FÜR ÜBERSTROMVENTIL 7_12 BAR - CVT	1	AUX314253	■	
899	◆	DICHTUNGS- UND TEILESATZ FÜR ÜBERSTROMVENTIL 3_6 BAR - CVT	1	AUX310518	■	
899	◆	DICHTUNGS- UND TEILESATZ FÜR ÜBERSTROMVENTIL 7_12 BAR - FKM	1	AUX314251	■	
899	◆	DICHTUNGS- UND TEILESATZ FÜR ÜBERSTROMVENTIL 3_6 BAR - FKM	1	AUX310516	■	
807		DICHTUNG	(1)			●
831		STIFT	(1)			
834		MUTTER	(1)			
835		MUTTER	(1)			
837		DICHTUNG	(1)			●
850		DICHTUNG	(1)			●
856		SCHRAUBE	(4)			
858	◆	DICHTUNG CVT	2	AUX224056		●
858	◆	DICHTUNG FKM	2	AUX205803		●
859		PASSSTIFT	(2)			
859A		MUTTER	(2)			
860		SCHRAUBE	(4)			

P100 BI

* 1, 2, 4... : Stück in der Ausrüstung - (1), (2), (4)... : Stück im Satz

Zeichnung	Bestellbar	Bezeichnung	Stück*	Ref.	Wartungssatz	Verschleiß- teile
868	◆	UBERSTROMVENTIL-ABDECKUNG, KOMPLETT - CVT	1	AUX314066		
868	◆	UBERSTROMVENTIL-ABDECKUNG, KOMPLETT - FKM	1	AUX314064		
858	◆	DICHTUNG CVT	2	AUX224056		●
858	◆	DICHTUNG FKM	2	AUX205803		●
859A		SCHEIBE	(1)			
859B		SCHRAUBE	(1)			
865		STOPFEN	(2)			
867		ABDECKUNG	(1)			