

PIECES DETACHEES

POMPES

CC8-65 C

Conserver la liste de pièces détachées avec la Notice d'instructions.

Pour commander des pièces de rechange, indiquer le(s) Référence(s) désirée(s).

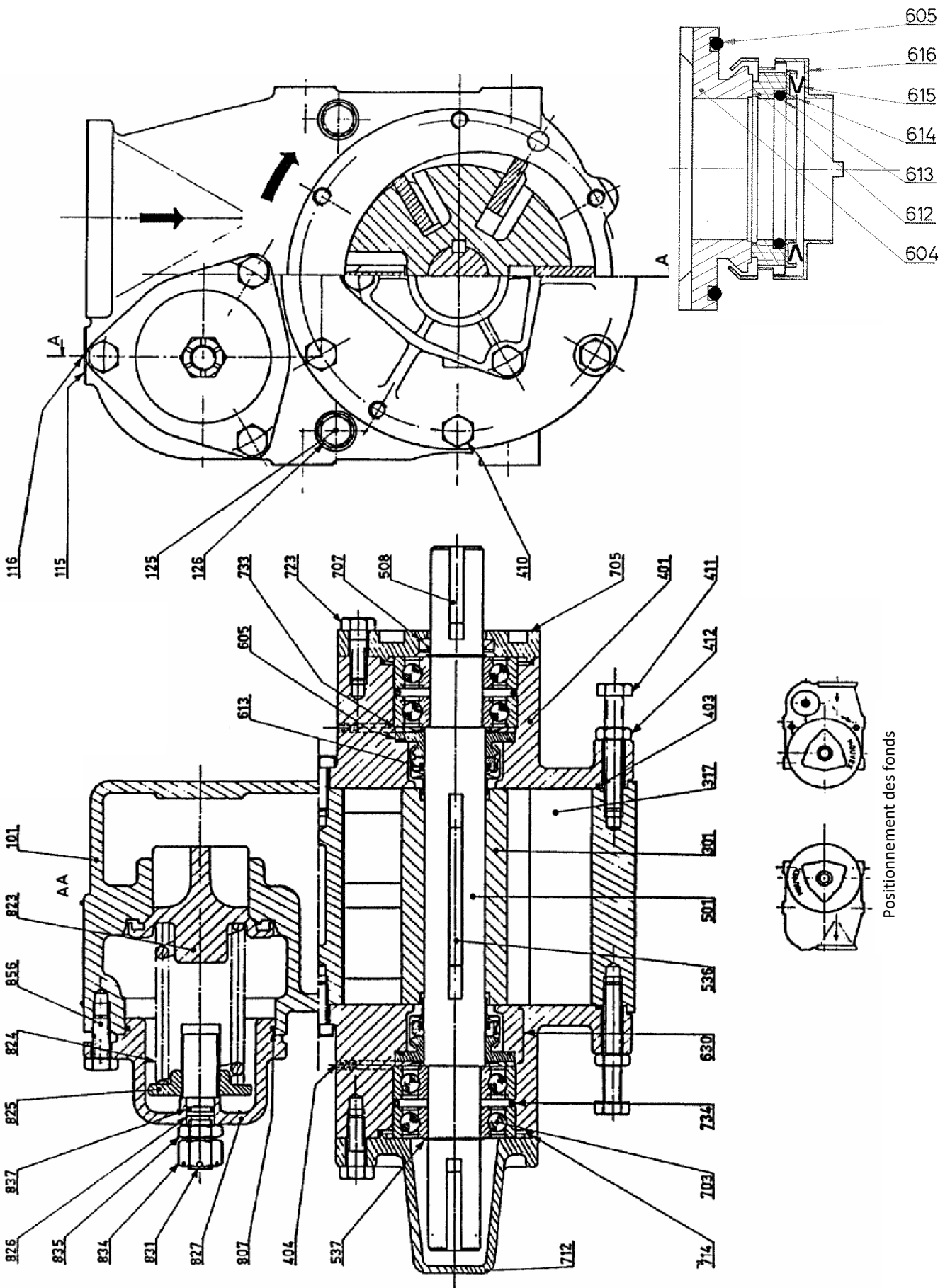
- ◆ Ensembles de pièces ou pièces seules pouvant être fournis.

Z.I. la Plaine des Isles - 2 rue des Caillottes F-89000 AUXERRE - France

Tél : +33 (0)3 86 49 86 30 • Fax : +33 (0)3 86 49 87 17
contact.mouvex@psgdover.com • www.mouvex.com

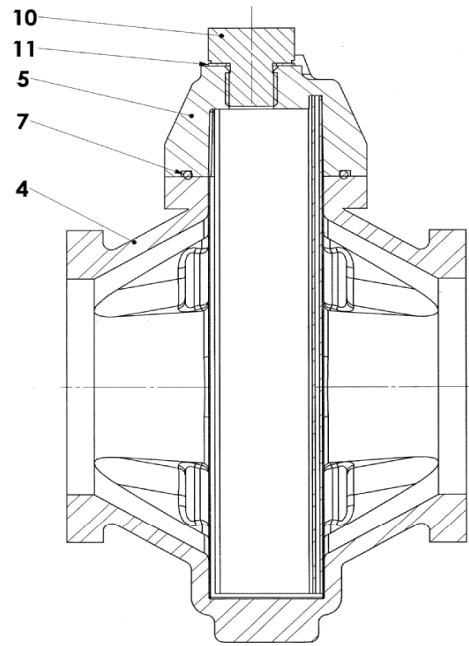
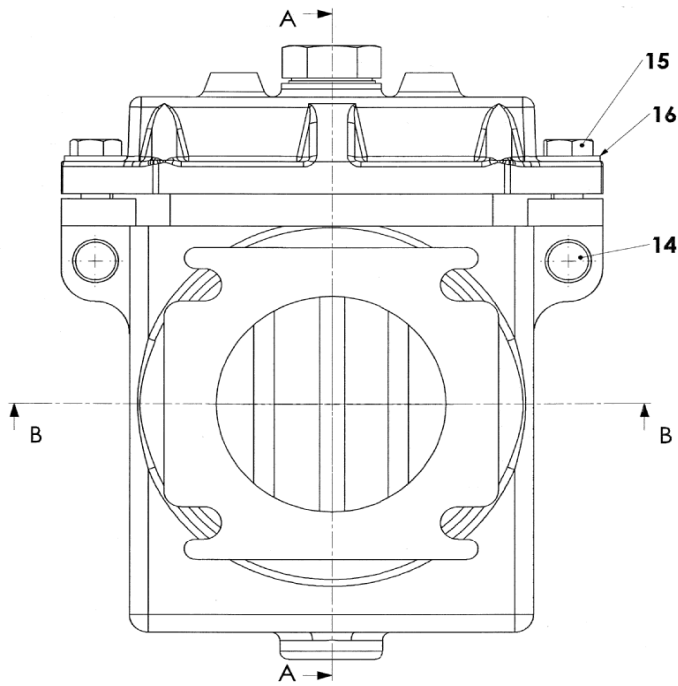
CC8-65 C

Garniture

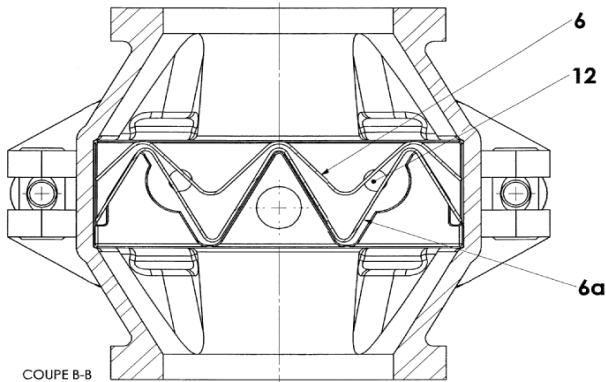


ACCESSOIRES

Préfiltre PF CC8

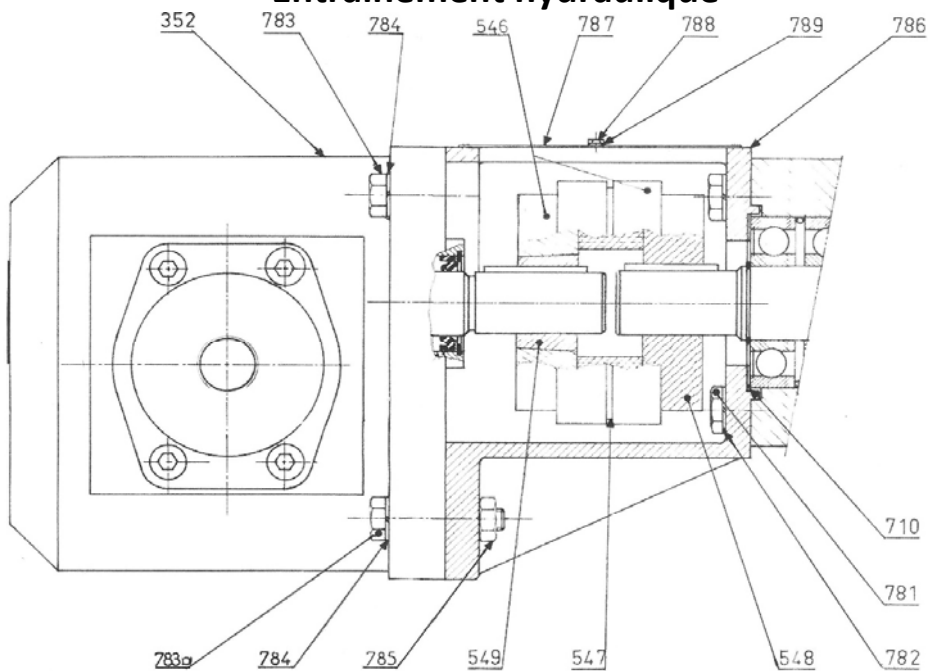


COUPE A-A



COUPE B-B

Entrainement hydraulique



CC8-65 C

* 1, 2, 4... : Quantité dans le matériel - (1), (2), (4)... : Quantité dans le kit

Repère	Vendable	Description	Qté*	Ref.	Kit maintenance	Pièce usure
98 410 411 412 723 856	◆	JEU DE VIS VIS VIS ECROU VIS VIS	1 (8) (4) (4) (6) (3)	AUX301865		
98C	◆	EXTRACTEUR DE FOND CC8_28 40 50 65	1	AUX316025		
99 126 403 807	◆	JEU DE JOINTS POMPE JOINT JOINT TORIQUE JOINT TORIQUE	1 (2) (2) (1)	AUX301915		
100 101 124 125 126	◆ ◆	CORPS COMPLET CORPS BOUCHON VIDANGE ET JOINTS VIS JOINT	1 (1) 1 (2) (2)	AUX301908 AUX301861		
300 301 317	◆	ROTOR COMPLET ROTOR PALETTE	1 (1) (6)	AUX302476		●
309 317	◆	JEU DE 6 PALETTES AVEC TROUS PALETTE	1 (6)	AUX304384	■	●
400 401 410 411 412	◆	FOND COMPLET FOND VIS VIS ECROU	2 (1) (4) (2) (2)	AUX303795		
409 403	◆	JEU DE JOINTS DE FOND - FKM JOINT TORIQUE	1 (2)	AUX304382	■	
500 501 599 508 536 537	◆ ◆	ARBRE COMPLET ARBRE JEU DE CLAVETTES CLAVETTE CLAVETTE CIRCLIPS	1 (1) 1 (1) (1) (2)	AUX301912 AUX301913	 ■	
630 604 605 612 613 614 615 616	◆	GARNITURE COMPLETE B/I FKM HT CONTREPARTIE JOINT TORIQUE FKM HT CUVETTE JOINT TORIQUE FKM HT APPUI DE RESSORT RESSORT CAGE	2 (1) (1) (1) (1) (1) (3) (1)	AUX301917	■	● ● ● ●
699 605 613	◆	JEU DE JOINTS GARNITURE FKM HT JOINT TORIQUE FKM HT JOINT TORIQUE FKM HT	1 (2) (2)	AUX301919		● ●
700 703 708 712 714 723 733 734	◆	COUVERCLE COTE OPPOSE ENTRAINEMENT COMPLET CC8-65 C ROULEMENT A BILLES GRAISSEUR COUVERCLE JOINT TORIQUE VIS ANNEAU NILOS ENTRETOISE	1 (2) (2) (1) (1) (3) (1) (1)	AUX304716		●

CC8-65 C

* 1, 2, 4... : Quantité dans le matériel - (1), (2), (4)... : Quantité dans le kit

Repère	Vendable	Description	Qté*	Ref.	Kit maintenance	Pièce usure
700A	◆	PALIER A BILLES COMPLET	1	AUX305519		
703A		ROULEMENT A BILLES	(2)			
708A		GRAISSEUR	(2)			
733A		ANNEAU NILOS	(1)			
734A		ENTRETOISE	(1)			
700A	◆	COUVERCLE COTE ENTRAINEMENT COMPLET CC8 65 C	1	AUX304717		
703A		ROULEMENT A BILLES	(2)			
705		COUVERCLE	(1)			
707		JOINT A LEVRE	(1)			●
708A		GRAISSEUR	(2)			
714A		JOINT TORIQUE	(1)			
723A		VIS	(3)			
733A		ANNEAU NILOS	(1)			
734A		ENTRETOISE	(1)			
704	◆	JEU DE 4 ROULEMENTS	1	AUX304383	■	
703		ROULEMENT A BILLES	(4)			●
715	◆	JEU DE JOINTS COUVERCLE	1	AUX304723	■	
707		JOINT A LEVRE	(1)			●
714		JOINT TORIQUE	(2)			
771	◆	LANTERNE HYDRAULIQUE COMPLETE	1	AUX304155		
546A	◆	ACCOUPEMENT COMPLET	1	AUX307286		
546		PLATEAU D'ACCOUPEMENT	(1)			
547	◆	FLECTOR	1	AUX209603		●
548		PLATEAU D'ACCOUPEMENT D30	(1)			
549		DOUILLE D'ACCOUPEMENT D24	(1)			
549A		DOUILLE D'ACCOUPEMENT D22	(1)			
710	◆	CALE	1	AUX204831		
781		VIS	(3)			
782		RONDELLE	(3)			
783		VIS	(2)			
783A		VIS	(2)			
784		RONDELLE	(4)			
785		ECROU	(2)			
786	◆	LANTERNE HYDRAULIQUE	1	AUX228594		
787		CARTER	(1)			
788		VIS	(2)			
789		RONDELLE	(2)			
820	◆	BIPASSE COMPLET	1	AUX305582		
823	◆	CLAPET COMPENSE	1	AUX204839		
827		CHAPEAU DE BIPASSE	(1)			
898	◆	ENSEMBLE VIS DE PRESSION	1	AUX305583		
807		JOINT TORIQUE	(1)			
825		APPUI DE RESSORT	(1)			
826		VIS DE PRESSION	(1)			
831		GOUPILLE	(1)			
834		ECROU	(1)			
835		ECROU	(1)			
837		JOINT TORIQUE	(1)			
856		VIS	(3)			
824	◆	RESSORT 4 BAR	1	AUX219106		
824	◆	RESSORT 8 BAR	1	AUX204891		
899	◆	JEU DE JOINTS BIPASSE	1	AUX301896		
807		JOINT TORIQUE	(1)			
831		GOUPILLE	(1)			
834		ECROU	(1)			
835		ECROU	(1)			
837		JOINT TORIQUE	(1)			

ACCESSOIRES

* 1, 2,4... : Quantité dans le matériel - (1), (2), (4)... : Quantité dans le kit

Repère	Vendable	Description	Qté*	Ref.	Kit maintenance	Pièce usure
		MOTEUR HYDRAULIQUE Technologie engrenage externe. Non réversible (un seul sens de rotation) à monter coté orifice d'aspiration. Equipé avec des brides droites.				
352	◆	MOTEUR HYDRAULIQUE 40CC	1	AUX229966		
352	◆	MOTEUR HYDRAULIQUE 50CC	1	AUX229967		
352	◆	MOTEUR HYDRAULIQUE 60CC	1	AUX229968		
129A	◆	JEU DE 2 CONTRE-BRIDES COMPLET CC8 DN91 - ACIER	1	AUX302474		
129A	◆	JEU DE 2 CONTRE-BRIDES COMPLET CC8 DN91 - INOX (129+131+132)	1	AUX310323		
131	◆	JOINT	(2)	AUX223098	■	
	◆	PREFILTRE PF CC8 DN80 ALU GRILLE ACIER 1-4	1	AUX320432		
	◆	PREFILTRE PF CC8 DN80 ALU GRILLE INOX 1-4 (2+3+4+5+6+6A+7+8+10+11+12+13+14+15+16)	1	AUX320433		
2 (4A+8)	◆	CORPS	(1)	AUX320431		
8 (14+15+16)	◆	BOULONS BASCULANTS COMPLETS	(1)	AUX302030		
3 (5+6+7+12+13)	◆	COUVERCLE COMPLET (GRILLE 1 MM ACIER)	(1)	AUX302529		
3 (5+6+7+12+13)	◆	COUVERCLE COMPLET (GRILLE 1 MM INOX)	(1)	AUX302530		
7	◆	JOINT TORIQUE	(1)	AUX200874	■	
13 (10+11)	◆	BOUCHON VIDANGE ET JOINT	(1)	AUX302044		
6A	◆	GRILLE 1 MM (ACIER)	(1)	AUX241193		
6A	◆	GRILLE 1 MM (INOX)	(1)	AUX241194		
	◆	JEU DE 2 CONTRE-BRIDES COMPLET PF CC8 - ACIER (104+131+132+132A+134)	1	AUX316163		

Préfiltre PF CC8 :

(1) Le design du couvercle a évolué en septembre 2011, le joint plat repère 7 a été remplacé par un joint torique.

Le couvercle complet est interchangeable.

Le joint plat repère 7 n'est plus disponible, en cas de besoin le couvercle complet doit être remplacé.

(2) Le changement de design du couvercle modifie la longueur de la grille qui n'est plus interchangeable.

En cas de besoin, le couvercle complet doit être remplacé.