

PIEZAS DE RECAMBIO
BOMBAS
CC8-65 C

Conservar la lista de piezas de recambio con el manual de instrucciones.

Para pedir las piezas de recambio, indicar la(s) Referencia (s) deseada(s).

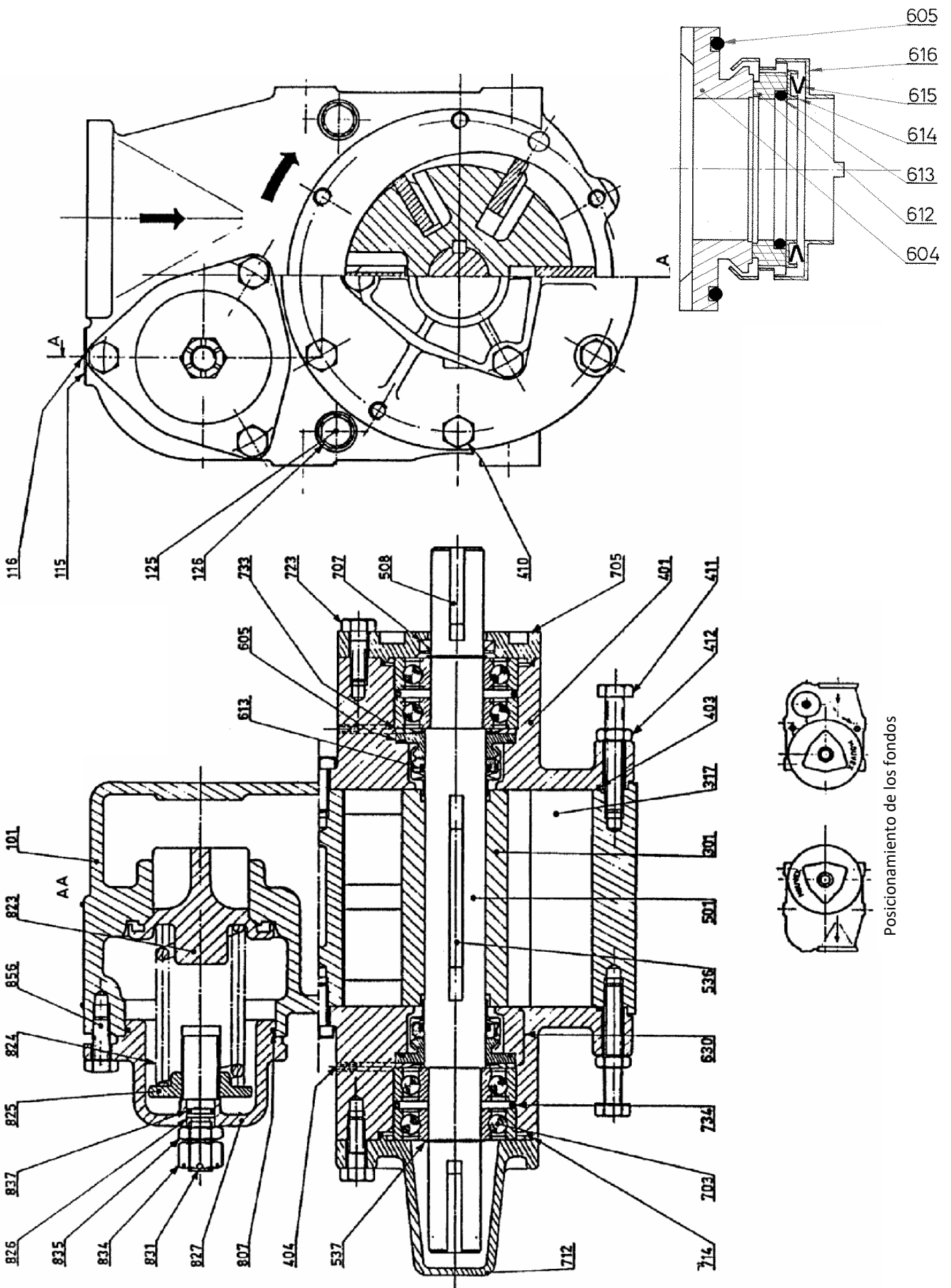
- ◆ Conjunto de piezas o piezas que pueden ser suministradas.

Z.I. la Plaine des Isles - 2 rue des Caillottes F-89000 AUXERRE - France

Tel : +33 (0)3 86 49 86 30 • Fax : +33 (0)3 86 49 87 17
contact.mouvex@psgdover.com • www.mouvex.com

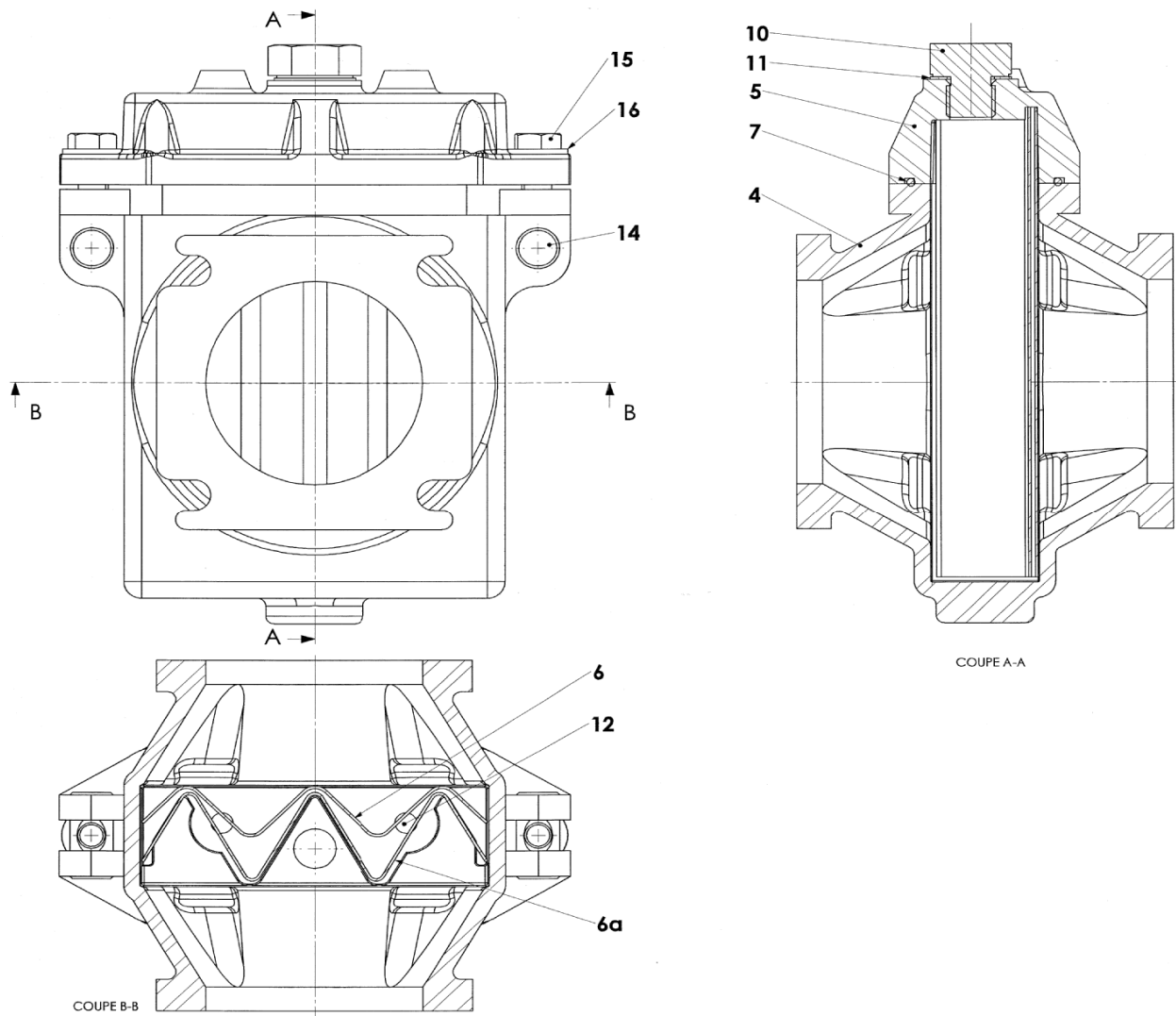
CC8-65 C

Cierre Mecanico

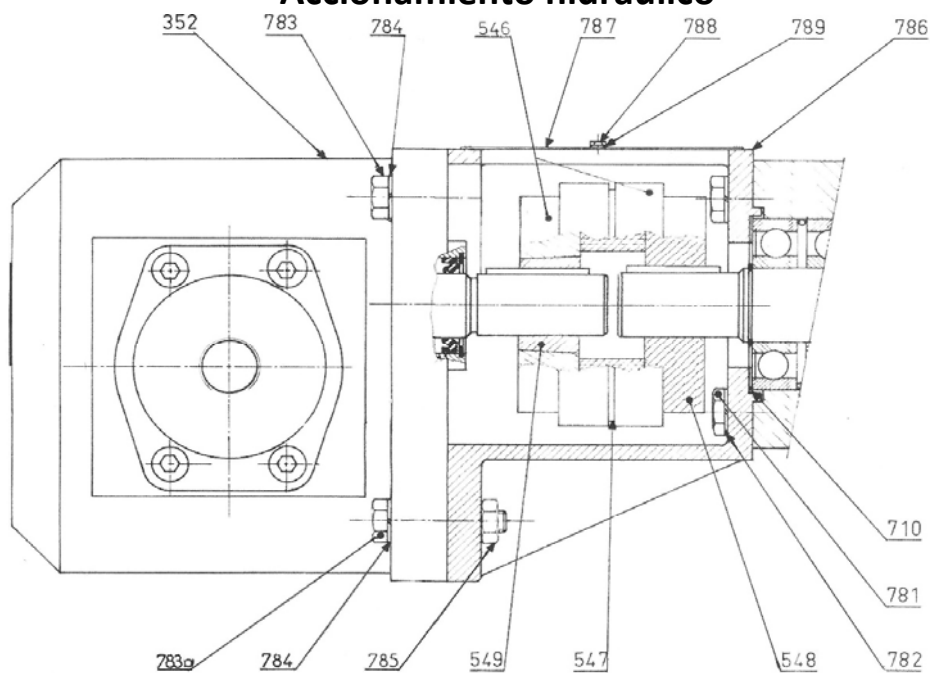


ACCESORIOS

Prefiltro PF CC8



Accionamiento hidráulico



CC8-65 C

* 1, 2, 4... : Cantidad en el material - (1), (2), (4) ...: Cantidad en el Kit

Pieza	Vendible	Descripción	Uds*	Ref.	Kit mantenimiento	Pieza desgaste
98	◆	KIT DE TORNILLERIA	1	AUX301865		
410		TORNILLO	(8)			
411		TORNILLO	(4)			
412		TUERCA	(4)			
723		TORNILLO	(6)			
856		TORNILLO	(3)			
98C	◆	EXTRACTOR DE FONDO CC8_28 40 50 65	1	AUX316025		
99	◆	JUEGO DE JUNTAS BOMBA	1	AUX301915		
126		JUNTA	(2)			
403		JUNTA	(2)			
807		JUNTA	(1)			
100	◆	CUERPO COMPLETO	1	AUX301908		
101		CUERPO	(1)			
124	◆	TAPON DE VACIADO + JUNTAS	1	AUX301861		
125		TORNILLO	(2)			
126		JUNTA	(2)			
300	◆	ROTOR COMPLETO	1	AUX302476		
301		ROTOR	(1)			
317		PALETA	(6)			●
309	◆	JUEGO DE 6 PALETAS CON AGUJEROS	1	AUX304384	■	
317		PALETA	(6)			●
400	◆	FONDO COMPLETO	2	AUX303795		
401		TAPA	(1)			
410		TORNILLO	(4)			
411		TORNILLO	(2)			
412		TUERCA	(2)			
409	◆	JUEGO DE JUNTAS DE FONDO - FKM	1	AUX304382	■	
403		JUNTA	(2)			
500	◆	EJE COMPLETO	1	AUX301912		
501		EJE	(1)			
599	◆	JUEGO DE CHAVETAS	1	AUX301913	■	
508		CHAVETA	(1)			
536		CHAVETA	(1)			
537		ARO	(2)			
630	◆	CIERRE MECANICO COMPLETA B/I FKM HT	2	AUX301917	■	
604		CONTRAPARTIDA	(1)			●
605		JUNTA FKM HT	(1)			●
612		CUBETA	(1)			●
613		JUNTA FKM HT	(1)			●
614		APOYO DEL MUELLE	(1)			
615		MUELLE	(3)			
616		CAJA	(1)			
699	◆	JUEGO DE JUNTAS CIERRE MECANICO FKM HT	1	AUX301919		
605		JUNTA FKM HT	(2)			●
613		JUNTA FKM HT	(2)			●
700	◆	TAPA LADO OPUESTO ACCIONAMIENTO COMPLETA CC8-65 C	1	AUX304716		
703		RODAMIENTO DE BOLAS	(2)			●
708		ENGRASADOR	(2)			
712		TAPA	(1)			
714		JUNTA	(1)			
723		TORNILLO	(3)			
733		ANILLO NILOS	(1)			
734		DISTANCIADOR	(1)			

CC8-65 C

* 1, 2, 4... : Cantidad en el material - (1), (2), (4) ...: Cantidad en el Kit

Pieza	Vendible	Descripción	Uds*	Ref.	Kit mantenimiento	Pieza desgaste
700A	◆	CAJA DE RODAMIENTOS COMPLETO	1	AUX305519		
703A		RODAMIENTO DE BOLAS	(2)			
708A		ENGRASADOR	(2)			
733A		ANILLO NILOS	(1)			
734A		DISTANCIADOR	(1)			
700A	◆	TAPA LADO ACCIONAMIENTO COMPLETA CC8 65 C	1	AUX304717		
703A		RODAMIENTO DE BOLAS	(2)			
705		TAPA	(1)			
707		RETEN LABIAL	(1)			●
708A		ENGRASADOR	(2)			
714A		JUNTA	(1)			
723A		TORNILLO	(3)			
733A		ANILLO NILOS	(1)			
734A		DISTANCIADOR	(1)			
704	◆	JUEGO DE 4 RODAMIENTOS	1	AUX304383	■	
703		RODAMIENTO DE BOLAS	(4)			●
715	◆	JUEGO DE JUNTAS TAPA	1	AUX304723	■	
707		RETEN LABIAL	(1)			●
714		JUNTA	(2)			
771	◆	LINTERNA HIDRAULICA COMPLETA	1	AUX304155		
546A	◆	ACOPLAMIENTO COMPLETO	1	AUX307286		
546		PLATO DE ACOPLAMIENTO	(1)			
547	◆	ACOPLAMIENTO ELASTICO	1	AUX209603		●
548		PLATO DE ACOPLAMIENTO D30	(1)			
549		CASQUILLO DE ACOPLAMIENTO D24	(1)			
549A		CASQUILLO DE ACOPLAMIENTO D22	(1)			
710	◆	CALA	1	AUX204831		
781		TORNILLO	(3)			
782		ARANDELA	(3)			
783		TORNILLO	(2)			
783A		TORNILLO	(2)			
784		ARANDELA	(4)			
785		TUERCA	(2)			
786	◆	LINTERNA HIDRAULICA	1	AUX228594		
787		CUERPO	(1)			
788		TORNILLO	(2)			
789		ARANDELA	(2)			
820	◆	BYPASS COMPLETO	1	AUX305582		
823	◆	VALVULA COMPENSADA	1	AUX204839		
827		TAPON DE BYPASS	(1)			
898	◆	CONJUNTO TORNILLO DE PRESION	1	AUX305583		
807		JUNTA	(1)			
825		APOYO DEL MUELLE	(1)			
826		TORNILLO DE PRESION	(1)			
831		PASADOR	(1)			
834		TUERCA	(1)			
835		TUERCA	(1)			
837		JUNTA	(1)			
856		TORNILLO	(3)			
824	◆	MUELLE 4 BAR	1	AUX219106		
824	◆	MUELLE 8 BAR	1	AUX204891		
899	◆	JUEGO DE JUNTAS BYPASS	1	AUX301896		
807		JUNTA	(1)			
831		PASADOR	(1)			
834		TUERCA	(1)			
835		TUERCA	(1)			
837		JUNTA	(1)			

ACCESORIOS

* 1, 2, 4... : Cantidad en el material - (1), (2), (4) ...: Cantidad en el Kit

Pieza	Vendible	Description	Uds*	Ref.	Kit mantenimiento	Pieza desgaste
		MOTOR HIDRAULICO Tecnología engranajes externos. No reversible (un solo sentido de rotación) para ser instalado en la toma de aspiración. Equipado con bridas rectas.				
352	◆	MOTOR HIDRAULICO 40CC	1	AUX229966		
352	◆	MOTOR HIDRAULICO 50CC	1	AUX229967		
352	◆	MOTOR HIDRAULICO 60CC	1	AUX229968		
129A	◆	JUEGO DE 2 CONTRA-BRIDAS COMPLETO CC8 DN91 - ACERO	1	AUX302474		
129A	◆	JUEGO DE 2 CONTRA-BRIDAS COMPLETO CC8 DN91 - ACERO INOXIDABLE (129+131+132)	1	AUX310323		
131	◆	JUNTA	(2)	AUX223098	■	
	◆	PREFILTRO PF CC8 DN80 ALU REJILLA ACERO 1-4	1	AUX320432		
	◆	PREFILTRO PF CC8 DN80 ALU REJILLA ACERO INOXIDABLE 1-4 (2+3+4+5+6+6A+7+8+10+11+12+13+14+15+16)	1	AUX320433		
2 (4A+8)	◆	CUERPO	(1)	AUX320431		
8 (14+15+16)	◆	PERNOS BASCULANTES COMPLETOS	(1)	AUX302030		
3 (5+6+7+12+13)	◆	TAPA COMPLETA (REJILLA 1 MM ACERO)	(1)	AUX302529		
3 (5+6+7+12+13)	◆	TAPA COMPLETA (REJILLA 1 MM ACERO INOXIDABLE)	(1)	AUX302530		
7	◆	JUNTA	(1)	AUX200874	■	
13 (10+11)	◆	TAPON DE VACIADO + JUNTA	(1)	AUX302044		
6A	◆	REJILLA 1 MM (ACERO)	(1)	AUX241193		
6A	◆	REJILLA 1 MM (ACERO INOXIDABLE)	(1)	AUX241194		
	◆	JUEGO DE 2 CONTRA-BRIDAS COMPLETO PF CC8 - ACERO (104+131+132+132A+134)	1	AUX316163		

Prefiltro PF CC8 :

(1) El diseño de la tapa cambió en septiembre de 2011, la junta plana 7 SE reemplazó por una junta tórica.

La tapa completa es intercambiable.

La junta plana 7 no está disponible, si es necesario la tapa completa debe ser sustituida.

(2) El cambio de diseño de la tapa modifica la longitud de la rejilla ya no es intercambiable.

Si es necesario, la tapa completa debe ser sustituida.